

FIMER



Onduleur solaire **PVS-100/120-TL « Version B2 »**

Guide d'installation rapide

En plus de ce qui est expliqué dans le présent Guide d'installation rapide, les informations de sécurité et d'installation fournies dans le manuel du produit doivent être lues et suivies. La documentation technique du produit est disponible sur le site Web. L'appareil doit être utilisé de la manière décrite dans le manuel. Si ce n'est pas le cas, les dispositifs de sécurité garantis par l'onduleur peuvent être inefficaces.

⚠ ATTENTION – CONSIGNES DE SÉCURITÉ IMPORTANTES

Ce document contient des instructions de sécurité importantes qui doivent être respectées lors de l'installation et de la maintenance de l'équipement.

⚠ ATTENTION – CONSERVEZ CES INSTRUCTIONS

Conservez ce document dans un endroit sûr, à proximité de l'onduleur, pour pouvoir y accéder facilement pendant l'installation, l'exploitation et la maintenance.

⚠ ATTENTION – L'installateur doit lire ce document dans son intégralité avant d'installer cet équipement ou de le mettre en service. En plus de ce qui est expliqué ci-dessous, les informations de sécurité et d'installation fournies dans le manuel du produit doivent être lues et suivies. Pour des informations plus détaillées concernant l'installation et l'utilisation correctes de ce produit, consultez le manuel du produit à l'adresse www.fimer.com.

⚠ ATTENTION – Le produit doit être utilisé de la manière décrite dans le document. Si ce n'est pas le cas, les dispositifs de sécurité garantis par l'onduleur peuvent être inefficaces.

⚠ ATTENTION – Toutes les images et illustrations présentées dans ce document sont indicatives et doivent être considérées comme un support pour les instructions d'installation uniquement. Le produit réel peut varier selon l'amélioration du produit. Informations susceptibles d'être modifiées sans préavis. La dernière version de ce document est disponible sur le site Web de la FIMER.

Table des matières

1. Index des numéros de référence	5
1.1 Vue extérieure de l'onduleur	6
1.2 PVS-100/120-TL ; B2	7
1.3 PVS-100/120-TL ; B2 ; S2	8
1.4 PVS-100/120-TL ; B2 ; S(X or Y)	9
1.5 PVS-100/120-TL ; B2 ; S(X or Y)2	10
1.6 Carte de communication	11
2. Étiquettes et symboles	12
3. Modèles et gamme d'équipements	14
3.1 Modèle de support	14
3.2 Modèles de modules de puissance (version B2)	14
3.3 Modèles de boîtes de câblage (version B2)	14
4. Levage et transport	16
4.1 Transport et manipulation	16
4.2 Déballage et contrôle	16
4.3 Levage	16
5. Liste des composants fournis	19
6. Choix du lieu d'installation	20
6.1 Recommandation générale relative à la position d'installation	20
6.2 Admission par basculement	20
6.3 Distances	20
6.4 Installation d'unités multiples	21
6.5 Contrôles des conditions ambiantes pour les signaux sans fil	22
7. Instructions de montage	23
7.1 Assemblage des supports	23
7.2 Montage de l'onduleur sur le support	24
7.3 Ouverture du cache du boîtier du module d'alimentation	25
7.4 Opérations de fixation finale	25
7.5 Connexion des câbles d'interface	26
8. Acheminement du câble vers l'onduleur	27

9. Connexion à la sortie du réseau (côté CA)	28
9.1 Caractéristiques et dimensionnement du câble de mise à la terre de protection	28
9.2 Disjoncteur de protection de charge (Interrupteur général CA) et protection différentielle en aval de l'onduleur	28
9.3 Caractéristiques et dimensionnement du câble de ligne	29
9.4 Connexion des câbles de sortie CA	29
10. Raccordement de l'entrée (CC)	32
10.1 Connexion d'entrée sur les modèles standard et S2 (simple/double MPPT)	32
10.1.1 Opérations préliminaires à la connexion du générateur PV	32
10.1.2 Configuration des canaux d'entrée indépendants ou parallèles	32
10.1.3 Connexion des entrées	34
10.2 Raccordement d'entrée sur les modèles -S(X ou Y) et S(X ou Y)2	35
11. Raccordement des signaux de commande et de communication	39
11.1 Références de la Commission de communication et de contrôle (28)	39
11.2 Connexions au tableau de communication et de contrôle	40
11.3 Connexion Ethernet	40
11.4 Connexion de communication série (RS485)	41
11.4.1 Mode esclave	41
11.4.2 Mode maître	41
11.5 Raccordement de la commande à distance	41
11.6 Connexion de relais multifonctions (ALARME et AUX)	42
11.7 Mode de réponse à la demande 0 (AS/NZS 4777.2)	42
12. Description du panneau LED	43
13. Mise en service	44
13.1 Mise en service via l'installateur FIMER pour application mobile d'onduleur solaire	45
13.2 Mise en service via l'interface utilisateur Web	46
14. Données techniques	47
14.1 Tableau des données techniques PVS-100-TL (Standard, S2)	47
14.2 Tableau des données techniques PVS-100-TL (modèles SX, SX2, SY, SY2)	49
14.3 Tableau des données techniques PVS-120-TL (Standard, S2)	51
14.4 Tableau des données techniques PVS-120-TL (modèles SX, SX2, SY, SY2)	53
14.5 Couples de serrage	55
14.6 Plage de serrage des presse-étoupes	55

1. Index des numéros de référence

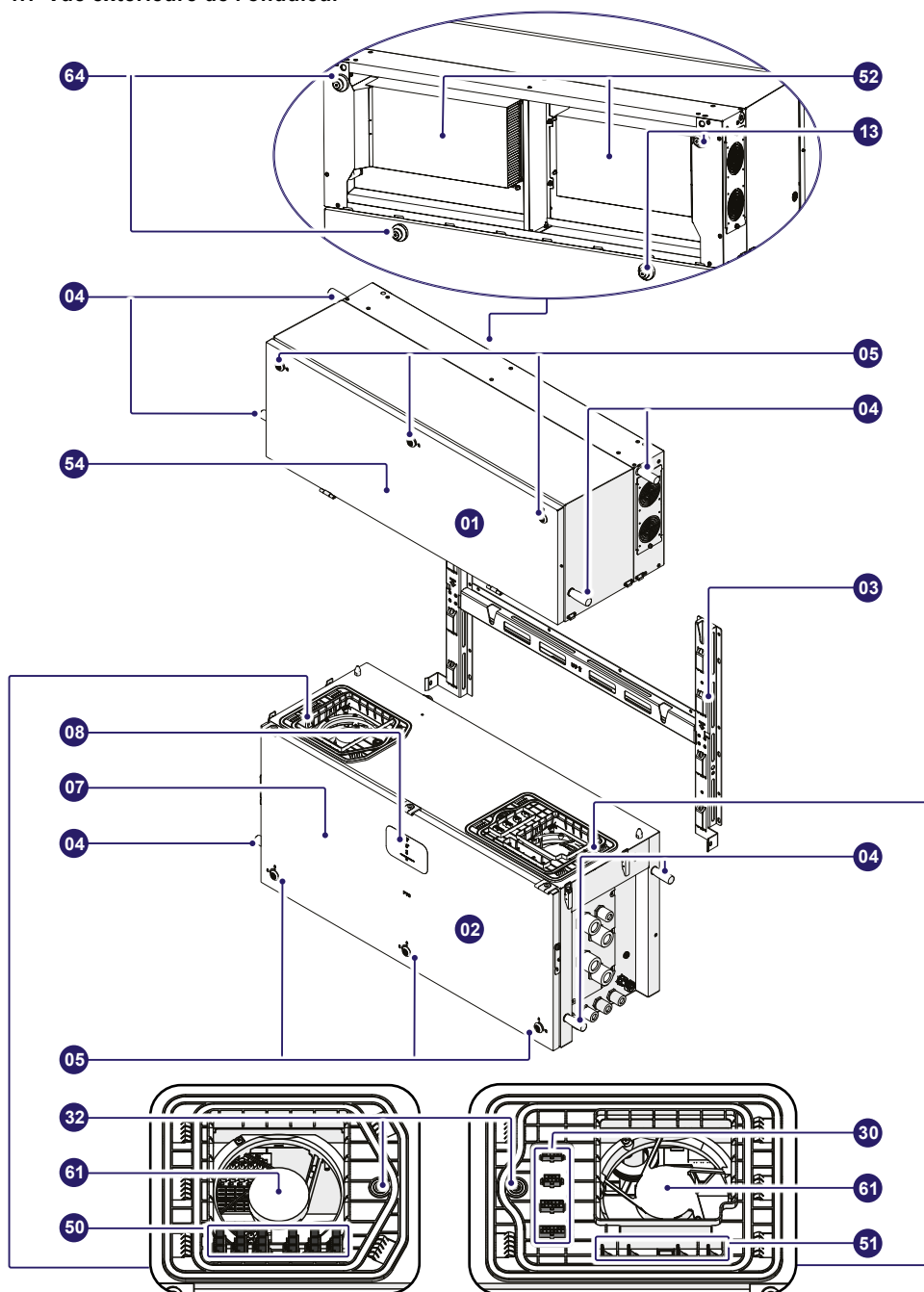
Inverter external view

- 01 Module de puissance
- 02 Boîte de câblage
- 03 Support de montage
- 04 Poignées
- 05 Serrures à came de quartier protégées
- 07 Cache avant de la boîte de câblage
- 08 Panneau LED
- 09 Interrupteur général CA
- 10 Point de terre de protection (ext.)
- 11 Panneau CA unipolaire(par défaut)
- 12 Presse-étoupes de signaux
- 13 Axes arrière pour l'assemblage des supports
- 14 Supports de cache
- 15 Interrupteurs généraux CC
- 17 Barre omnibus de connexion d'entrée CC
- 18 Presse-étoupes d'entrée CC
- 19 Carte de fusibles de chaîne positifs et carte SPD
- 20 Carte de fusibles de chaîne négatifs
- 21 Barre de connexion CA
- 22 SPD de surtension CA
- 23 Presse-étoupe PE
- 24 Fermetures latérales
- 25 Point de terre de protection (int.)
- 27 Bouclier de protection AC
- 28 Carte de communication
- 30 Câbles de signaux d'interface
- 31 Points de connexion MPPT parallèles
- 32 Vis de jonction

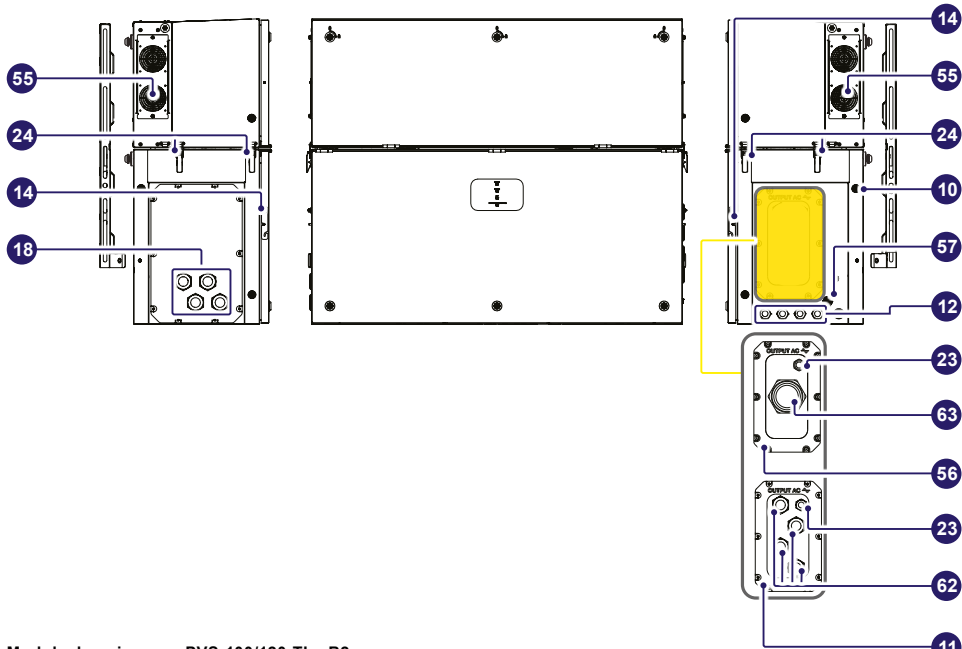
Inverter external view

- 33 Connecteur de relais multifonctionnel (ALARME)
- 34 Interrupteur à résistance RS-485 120 Ohm (service uniquement)
- 35 Interrupteur à résistance RS-485 120 Ohm
- 36 Connecteur RS-485 (RJ45) (service uniquement)
- 37 Bornier Marche/Arrêt à distance
- 38 Bornier de la ligne RS-485
- 39 Connecteur Ethernet 2 (RJ45)
- 40 Connecteur Ethernet 1 (RJ45)
- 41 Connecteur USB
- 42 Fente pour carte SD
- 43 Pile de pièces CR2032
- 50 Câbles d'interface CC
- 51 Câbles d'interface CA
- 52 Panneaux arrière amovibles
- 53 Limiteurs de surtension CC (carte)
- 54 Cache avant du module de puissance
- 55 Plateau de ventilateur
- 56 Panneau AC multiconducteur (opt.)
- 57 Connecteur RS-485&Rem.ON/OFF (Service uniquement)
- 58 Carte d'interconnexion CA
- 59 Carte d'interconnexion CC
- 60 Bouclier de protection CC
- 61 Ventilateur interne
- 62 Presse-étoupe pour câble CA unipolaire
- 63 Presse-étoupe pour câble CA multiconducteur
- 64 Point d'interconnexion PE
- 65 Connecteurs de signaux d'interface

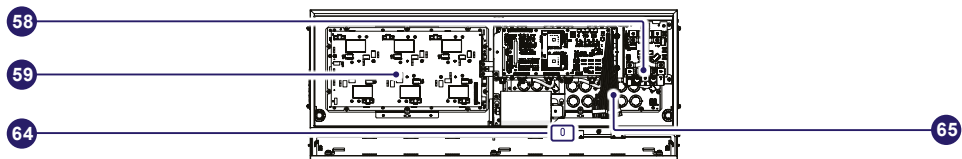
1.1 Vue extérieure de l'onduleur



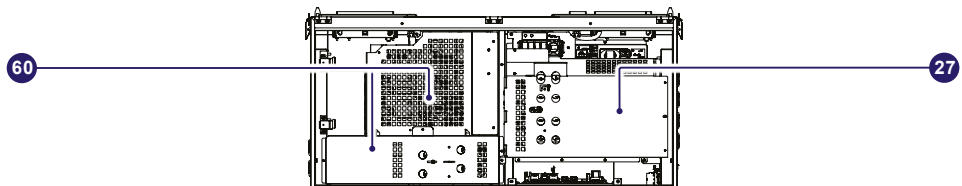
1.2 PVS-100/120-TL ; B2



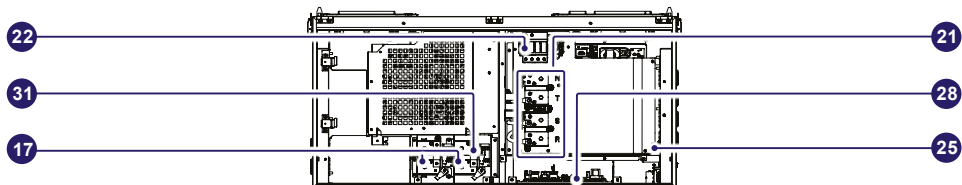
Module de puissance PVS-100/120-TL ; B2



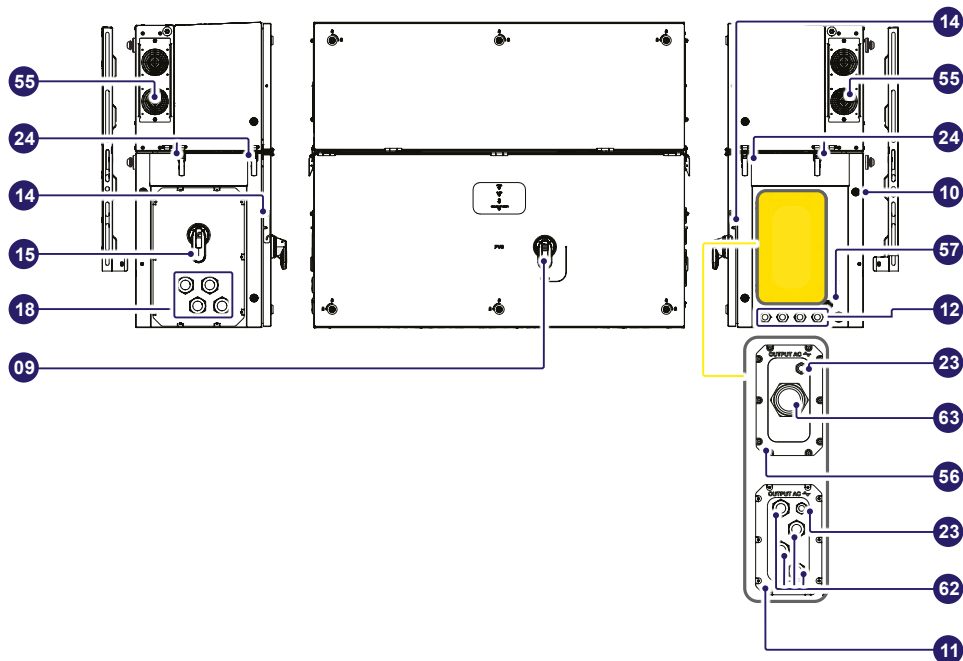
Boîte de câblage avec cache interne PVS-100/120-TL ; B2



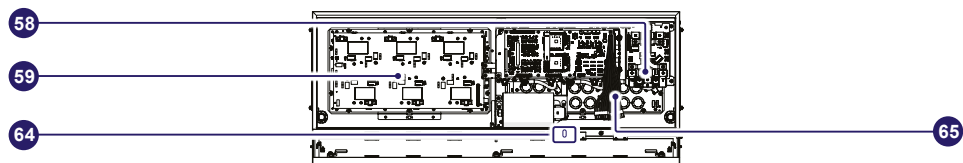
Boîte de câblage sans cache interne PVS-100/120-TL ; B2



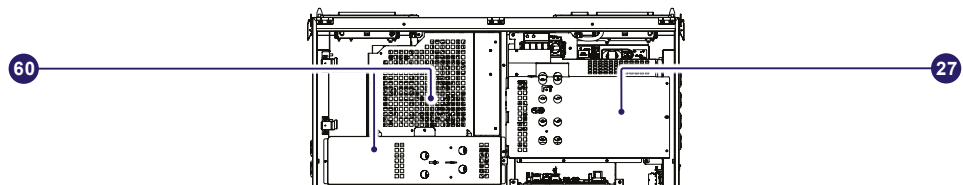
1.3 PVS-100/120-TL ; B2 ; S2



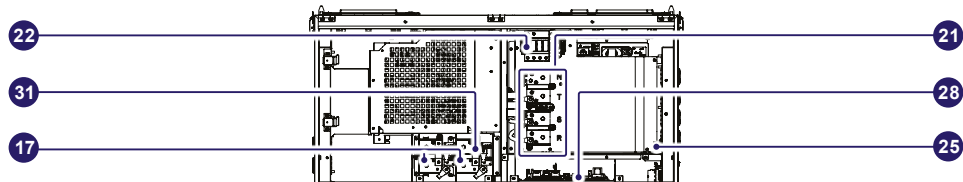
Module de puissance PVS-100/120-TL ; B2 ; S2



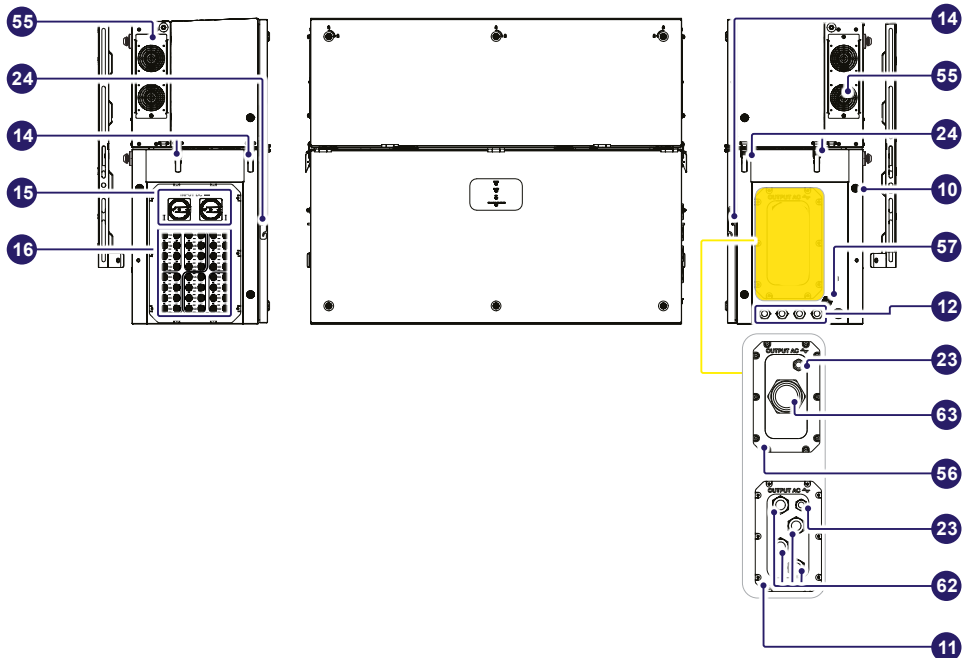
Boîte de câblage avec cache interne PVS-100/120-TL ; B2 ; S2



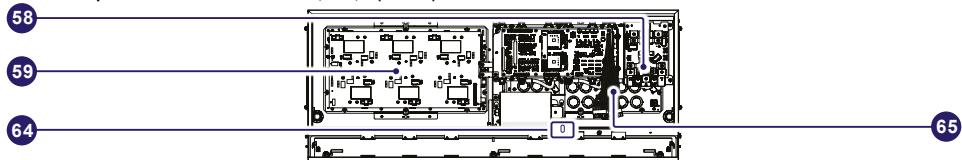
Boîte de câblage sans cache interne PVS-100/120-TL ; B2 ; S2



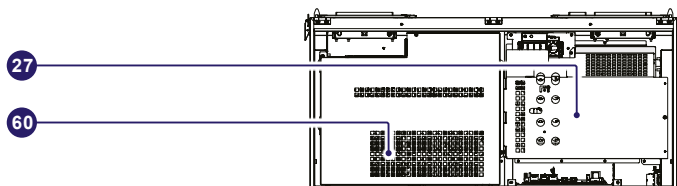
1.4 PVS-100/120-TL ; B2 ; S(X or Y)



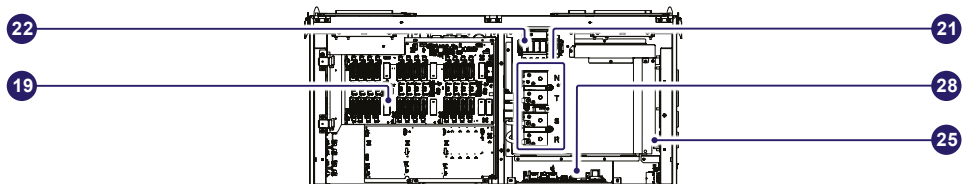
Module de puissance PVS-100/120-TL ; B2 ; S(X or Y)



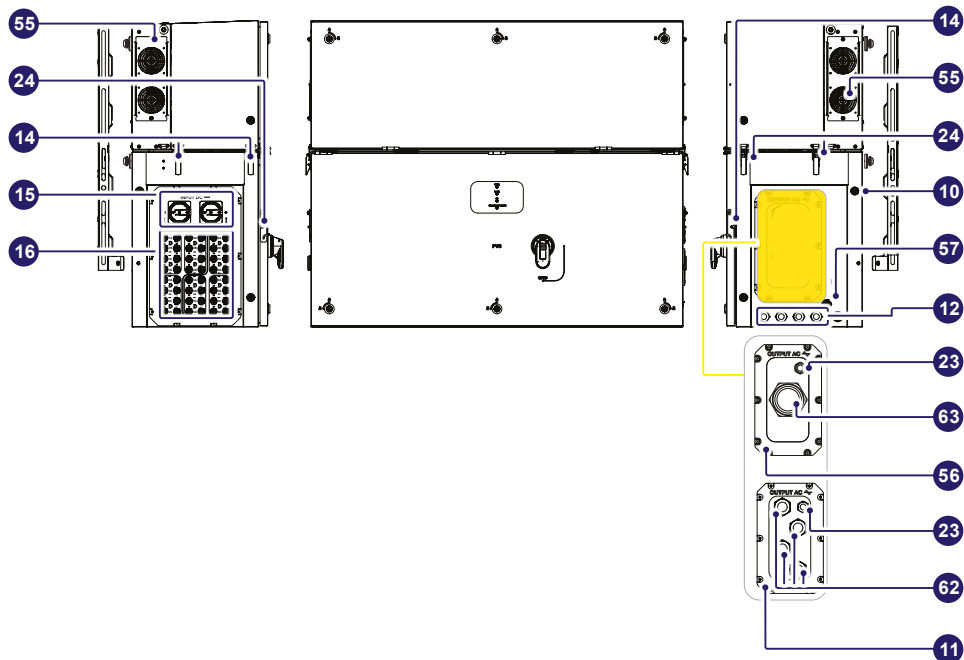
Boîte de câblage avec cache interne PVS-100/120-TL ; B2 ; S(X or Y)



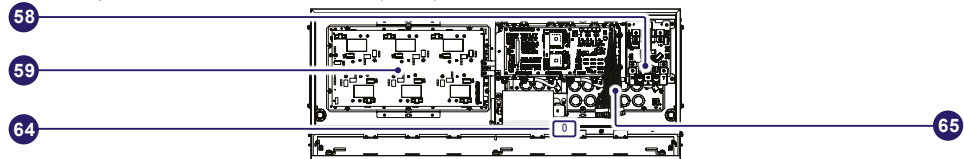
Boîte de câblage sans cache interne PVS-100/120-TL ; B2 ; S(X or Y)



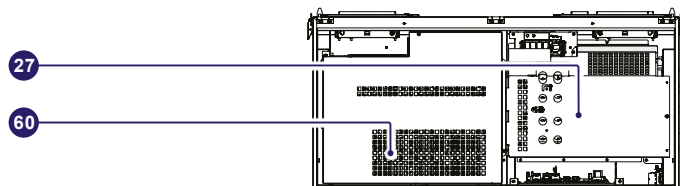
1.5 PVS-100/120-TL ; B2 ; S(X or Y)2



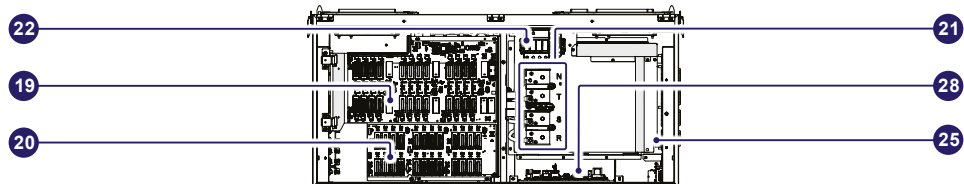
Module de puissance PVS-100/120-TL ; B2 ; S(X or Y)2



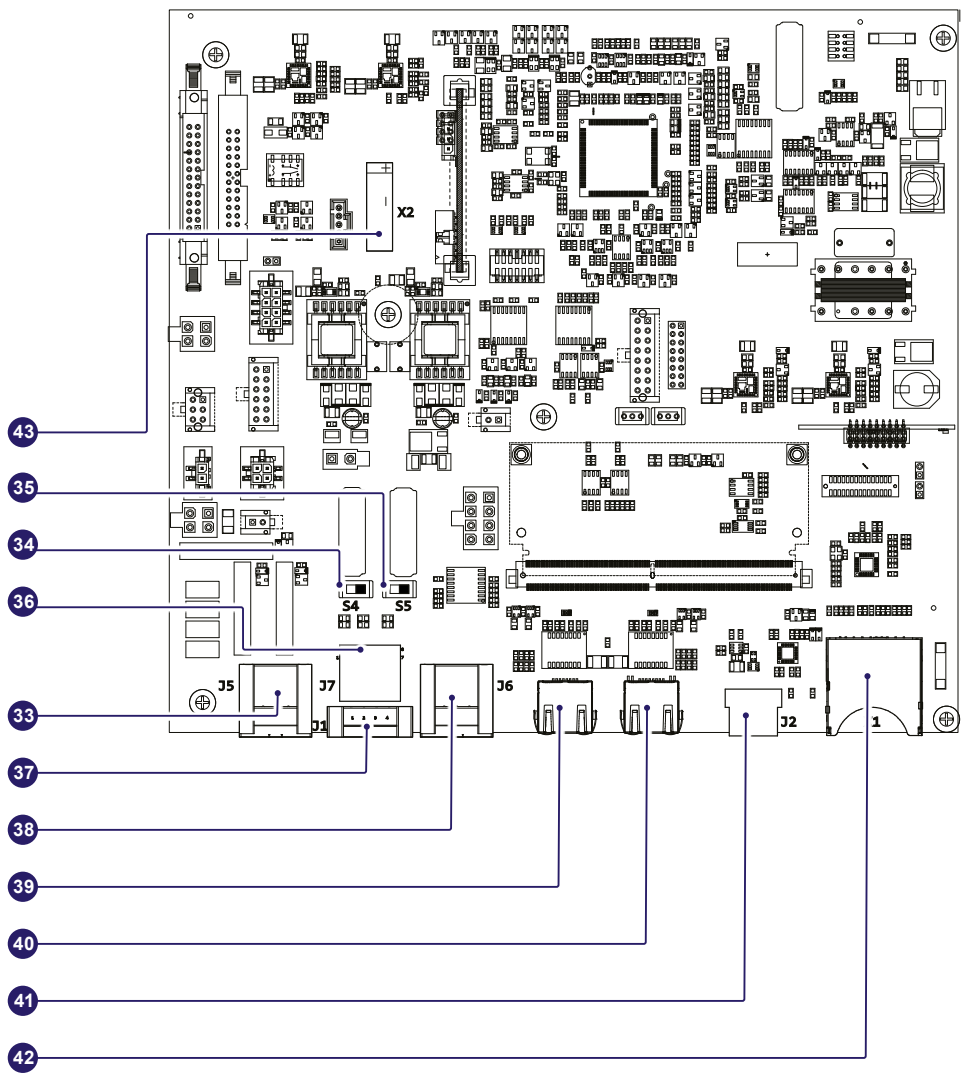
Boîte de câblage avec cache interne PVS-100/120-TL ; B2 ; S(X or Y)2



Boîte de câblage sans cache interne PVS-100/120-TL ; B2 ; S(X or Y)2



1.6 Carte de communication

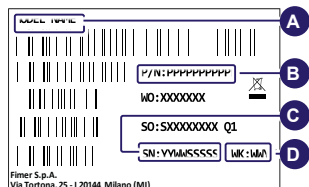
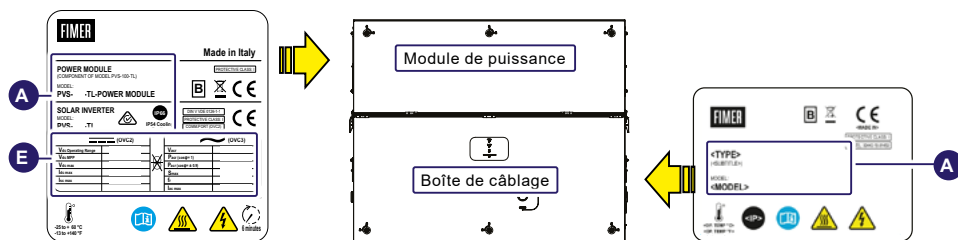


2. Étiquettes et symboles

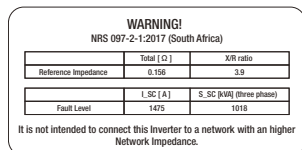
Les étiquettes se trouvant sur le module de puissance et la boîte de câblage contiennent la marque de certification, les principales caractéristiques techniques, ainsi que les informations d'identification de l'équipement et du fabricant.

REMARQUE – Les étiquettes ci-dessous sont présentées à titre d'exemples uniquement.

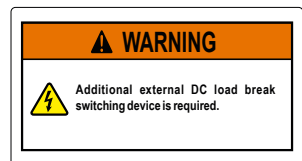
INTERDIT – Les étiquettes apposées sur les équipements ne doivent PAS être enlevées, endommagées, tachées, cachées, etc. pour quelque raison que ce soit.



- A. Modèle d'onduleur/de boîte de câblage
- B. Numéro de pièce d'onduleur/de boîte de câblage
- C. Numéro de série d'onduleur/de boîte de câblage
- D. Semaine/année de fabrication
- E. Principales caractéristiques techniques



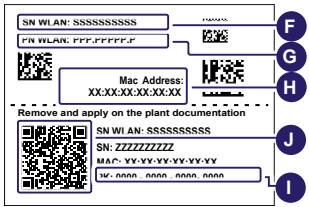
ATTENTION – Pour la connexion au réseau en Afrique du Sud. Selon les exigences de la norme NRS097-2-1, à la fin de l'installation, il est obligatoire d'appliquer l'étiquette de gauche (fournie avec l'onduleur) près de l'étiquette réglementaire du module de puissance.



ATTENTION – Pour la connexion au réseau en Australie et en Nouvelle-Zélande. Conformément aux exigences AS/NZS 4777.2020, il est nécessaire d'appliquer l'étiquette et d'installer un interrupteur CC externe sur les modèles d'onduleurs Standard et S2.

Étiquette d'identification de la communication :

L'étiquette d'identification de la communication (appliquée sur le boîtier de câblage) est divisée en deux parties distinctes par une ligne pointillée ; appliquez la partie inférieure sur la documentation de l'installation. (FIMER recommande de créer une carte des installations et d'y apposer l'étiquette d'identification de la communication).



- F. Numéro de série de la carte WLAN embarquée
- G. Numéro de pièce de la carte WLAN embarquée

- H. Adresse MAC :
 - À utiliser pour obtenir le SSID du point d'accès sans fil créé par l'onduleur : ABB-XX-XX-XX-XX-XX-XX (où X est un chiffre hexadécimal de l'adresse MAC).
 - À utiliser pour obtenir le Host Name : http://ABB-XX-XX-XX-XX-XX-XX.local (où "X" est un chiffre hexadécimal de l'adresse MAC).

- I. Clé de produit :
 - À utiliser comme mot de passe du point d'accès sans fil, ou à utiliser pour accéder à l'interface utilisateur Web comme nom d'utilisateur et mot de passe en cas de perte d'informations d'identification, et pour mettre en service l'onduleur en utilisant FIMER Installer pour onduleurs solaires.

- J. QR Code :
 - À utiliser pour mettre en service l'onduleur en utilisant FIMER Installer pour onduleurs solaires dans le cadre du processus de réclamation.

Dans le manuel et/ou, dans certains cas, sur l'équipement, les zones de danger sont indiquées par des pictogrammes, des étiquettes, des symboles ou des icônes.

	Toujours se reporter au mode d'emploi
	ATTENTION- Informations importantes en matière de sécurité
	AVERTISSEMENT - Tension dangereuse
	Surfaces chaudes
	Risque de choc électrique. Le temps de décharge (quantifié dans la figure par le nombre XX) de l'énergie stockée après la mise hors tension de l'onduleur du côté CC et du côté CA.
	Pôles positif et négatif de la tension d'entrée (CC)
	Courants direct et alternatif, respectivement
	Plage de température
	Toujours utiliser des vêtements et/ou des dispositifs de protection individuelle
	Sans transformateur d'isolement
	Point de raccordement pour la protection de mise à la terre
	Indice de protection de l'équipement

3. Modèles et gamme d'équipements

REMARQUE – Le choix du modèle d'onduleur doit être fait par un technicien qualifié qui connaît les conditions d'installation, les dispositifs qui seront installés à l'extérieur de l'onduleur et l'intégration éventuelle à un système existant.

3.1 Modèle de support

Numéro de modèle	Description
PVS-100/120-TL-BRACKET	Support permettant une installation à la fois verticale et horizontale.

3.2 Modèles de modules de puissance (version B2)

Numéro de modèle	Description
PVS-100-TL-POWER MODULE	Section d'onduleur / module de puissance avec 100 kW de puissance de sortie à 400 V CA
PVS-120-TL-POWER MODULE	Section d'onduleur / module de puissance avec 120 kW de puissance de sortie à 480 V CA

3.3 Modèles de boîtes de câblage (version B2)

Numéro de modèle	Description
WB-PVS-100-TL WB-PVS-120-TL	<ul style="list-style-type: none"> • 1 ou 2 MPPT (paramétrables sur le terrain) • 4 presse-étoupes CC (2xM40 pour chaque MPPT) • 4 barres de connexion CC (1 paire pour chaque MPPT) • Surveillance du courant d'entrée (niveau MPPT) • SPD CC de type II (contrôlé) • Plaque CA avec 5 presse-étoupes CA individuels : 4 x M40 et 1 x M25 • 4 barres de connexion CA (triphasées + Neutre) • SPD CA de type II (remplaçable)
WB-S2-PVS-100-TL WB-S2-PVS-120-TL	<ul style="list-style-type: none"> • 1 ou 2 MPPT (paramétrables sur le terrain) • 4 presse-étoupes CC (2xM40 pour chaque MPPT) • 4 barres de connexion CC (1 paire pour chaque MPPT) • Surveillance du courant d'entrée (niveau MPPT) • SPD CC de type II (contrôlé) • Interrupteur-sectionneur CC • Plaque CA avec 5 presse-étoupes CA individuels : 4 x M40 et 1 x M25 • 4 barres de connexion CA (triphasées + Neutre) • SPD CA de type II (remplaçable) • Interrupteur général CA
WB-SX-PVS-100-TL WB-SX-PVS-120-TL	<ul style="list-style-type: none"> • 6 MPPT • Entrée avec 24 paires de connecteurs à raccord rapide (4 pour chaque MPPT) • Surveillance du courant d'entrée (niveau MPPT) • Fusibles de chaîne (pôle positif) • SPD CC type II (surveillé) • Interrupteur-sectionneur CC • Plaque CA avec 5 presse-étoupe CA individuels : 4 x M40 et 1 x M25 • 4 barres omnibus de raccordement CA (3 phases + neutre) • SPD CA type II (remplaçable)
WB-SY-PVS-100-TL WB-SY-PVS-120-TL	<ul style="list-style-type: none"> • 6 MPPT • Entrée avec 24 paires de connecteurs à raccord rapide (4 pour chaque MPPT) • Surveillance du courant d'entrée (niveau MPPT) • Fusibles de chaîne (pôle positif) • SPD CC type I + II (surveillé) • Interrupteur-sectionneur CC • Plaque CA avec 5 presse-étoupe CA individuels : 4 x M40 et 1 x M25 • 4 barres omnibus de raccordement CA (3 phases + neutre) • SPD CA type II (remplaçable)

Numéro de modèle	Description
WB-SX2-PVS-100-TL WB-SX2-PVS-120-TL	<ul style="list-style-type: none"> • 6 MPPT • Entrée avec 24 paires de connecteurs à raccord rapide (4 pour chaque MPPT) • Surveillance du courant d'entrée (niveau de chaîne) • Fusibles de chaîne (pôle positif et négatif) • SPD CC type II (surveillé) • Interrupteur-sectionneur CC • Plaque CA avec 5 presse-étoupe CA individuels : 4 x M40 et 1 x M25 • 4 barres omnibus de raccordement CA (3 phases + neutre) • SPD CA type II (remplaçable) • Interrupteur-sectionneur CA
WB-SY2-PVS-100-TL WB-SY2-PVS-120-TL	<ul style="list-style-type: none"> • 6 MPPT • Entrée avec 24 paires de connecteurs à raccord rapide (4 pour chaque MPPT) • Surveillance du courant d'entrée (niveau de chaîne) • Fusibles de chaîne (pôle positif et négatif) • SPD CC type I + II (surveillé) • Interrupteur-sectionneur CC • Plaque CA avec 5 presse-étoupe CA individuels : 4 x M40 et 1 x M25 • 4 barres omnibus de raccordement CA (3 phases + neutre) • SPD CA type II (remplaçable) • Interrupteur-sectionneur CA

Option disponible	Description
AC Plate, Single Core Cables	Plaque avec 5 presse-étoupes CA individuels : 4 x M40 et 1 x M25
AC Plate, Multi Core Cables	Plaque CA avec 2 presse-étoupes CA individuels : 1 x M63 et 1 x M25
PVS-100/120 PRE-CHARGE BOARD KIT	Permettre la surveillance de l'onduleur lorsque la source de CC n'est pas disponible, et le fonctionnement de nuit avec possibilité de redémarrage
PVS-100/120 GROUNDING KIT	Permet de connecter le pôle d'entrée négatif à la terre
PVS INSTALLATION KIT	Kit comprenant: poignées M8, clé pour serrures à came de quartier et protections IP66 avec vis pour les ouvertures AC et DC

NOTE – Tous les modèles d'onduleurs peuvent être équipés d'un PVS-100/120 GROUNDING KIT et/ou d'un PVS-100/120 PRE-CHARGE BOARD KIT. Les kits peuvent être installés sur le terrain par des installateurs qualifiés et/ou des électriciens agréés ayant de l'expérience dans les systèmes photovoltaïques. Les kits peuvent également être préinstallés en usine sur des P/N dédiés. Consultez les instructions fournies avec les kits pour une installation et/ou une configuration correctes.

NOTE – Reportez-vous au guide d'installation rapide du « PVS-100/120 GROUNDING KIT » et au « PVS-100/120 PRE-CHARGE BOARD KIT » pour de plus amples informations (disponible sur le site : www.fimer.com).

4. Levage et transport

4.1 Transport et manipulation

Le transport de l'équipement, en particulier par la route, doit être effectué à l'aide de véhicules appropriés et de méthodes permettant de protéger les composants (notamment électroniques) contre les chocs violents, l'humidité, les vibrations, etc.

4.2 Déballage et contrôle

Les éléments d'emballage doivent être éliminés conformément aux réglementations effectives dans le pays d'installation. Lorsque vous ouvrez l'emballage, vérifiez que l'équipement n'est pas endommagé et que tous les composants sont présents. Si vous trouvez des défauts ou dommages, arrêtez le déballage, consultez le transporteur et informez-en rapidement le service clientèle.

Poids de l'équipement

Appareil	Poids (kg/lb)	Points de levage	Trous pour les poignées (facultatif) ou boulons à œil UNI2947 (non fournis)
Module de puissance	~ 70 kg / 154 lbs	4	M8. Kit de poignées (04) (à commander)
Boîte de câblage	~ 55 kg / 121 lbs	4	M8. Kit de poignées (04) (à commander)

4.3 Levage

⚠ ATTENTION – Risque de blessure en raison du poids important de l'équipement.

FIMER stocke et protège généralement les composants individuels par des moyens appropriés afin de faciliter leur transport et leur manipulation ultérieure. Néanmoins, en règle générale, il est nécessaire de faire appel à l'expérience du personnel spécialisé pour le chargement et le déchargement des éléments.

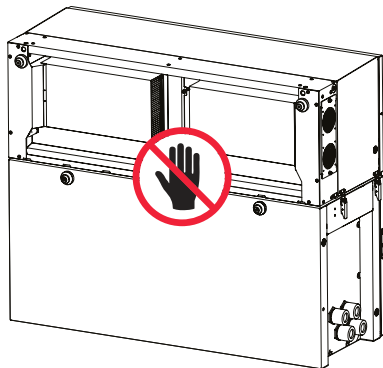
Le module de puissance et la boîte de câblage doivent être soulevés à l'aide des 4 poignées (04) ou, à défaut, à l'aide d'un équipement de levage approprié. Les moyens utilisés pour le levage doivent être adéquats pour pouvoir supporter le poids de l'équipement.

⚠ ATTENTION – En cas de levage manuel, le nombre d'opérateurs nécessaires pour soulever l'équipement doit être conforme à la réglementation locale relative aux limites de levage par opérateur.

Les poignées (04) doivent être montées dans les trous prévus à cet effet sur les boîtes ; si le levage se fait avec des cordes, les boulons à œil M8 doivent être montés dans les mêmes trous.

⚠ ATTENTION – Les opérations de manipulation et d'installation doivent être effectuées uniquement à l'aide des outils et accessoires spéciaux fournis avec le « PVS Installation Kit » qui doit être commandé séparément. L'utilisation de ces équipements est obligatoire pour installer l'onduleur en toute sécurité.

⚠ ATTENTION – NE PAS saisir l'équipement par la bride arrière ! Risque de blessure dû aux surfaces de coupe et risque d'endommagement du matériel. Utilisez toujours un équipement de levage approprié !

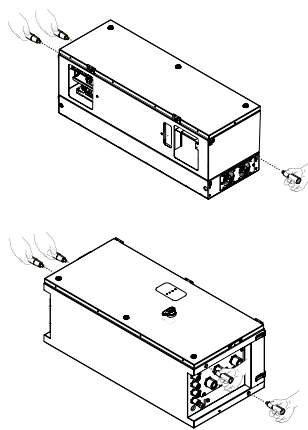
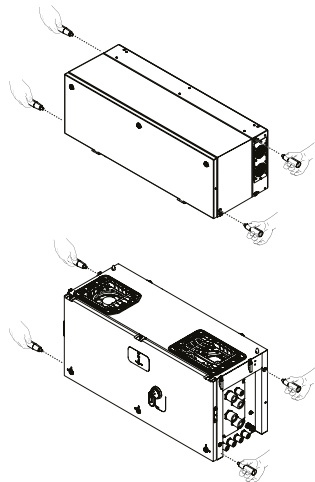


Il est nécessaire d'utiliser l'une des méthodes de levage suivantes pour déplacer l'équipement pendant les phases d'installation ou de maintenance.

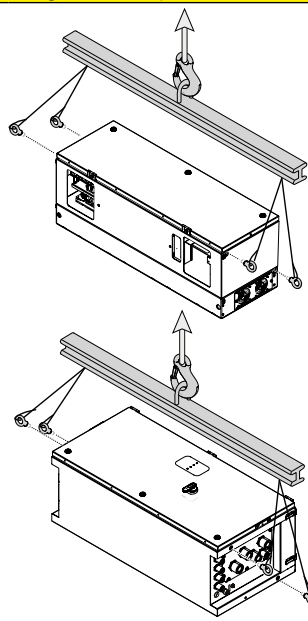
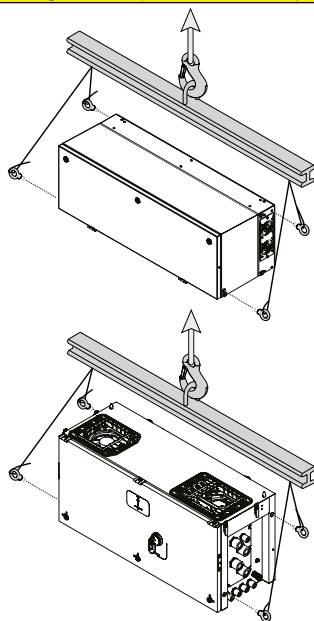
⚠ ATTENTION – Faites attention à bien serrer le filetage des poignées ou des œillets.

Levage vertical (poignées)

Levage horizontal (poignées)

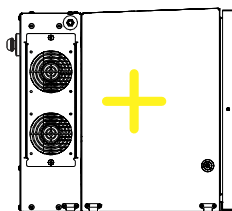
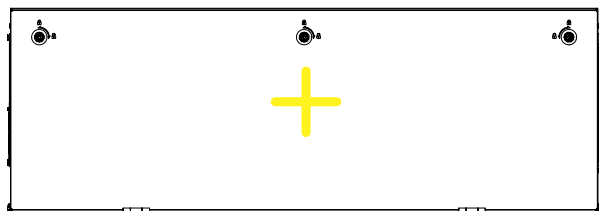


Levage vertical (boulons à œil et équilibreur de levage) Levage horizontal (boulons à œil et équilibreur de levage)

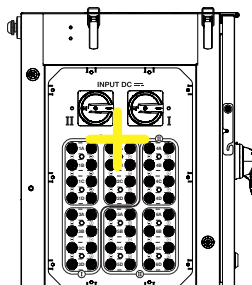
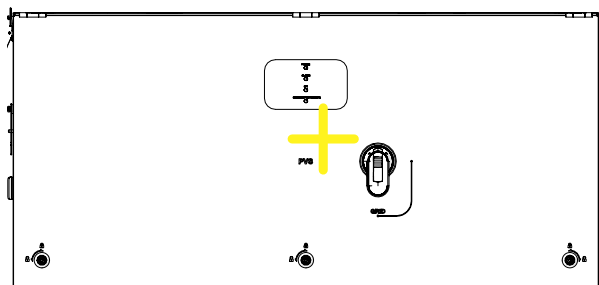


⚠ ATTENTION – Tenez toujours compte du centre de gravité des enceintes lorsque vous les soulevez.

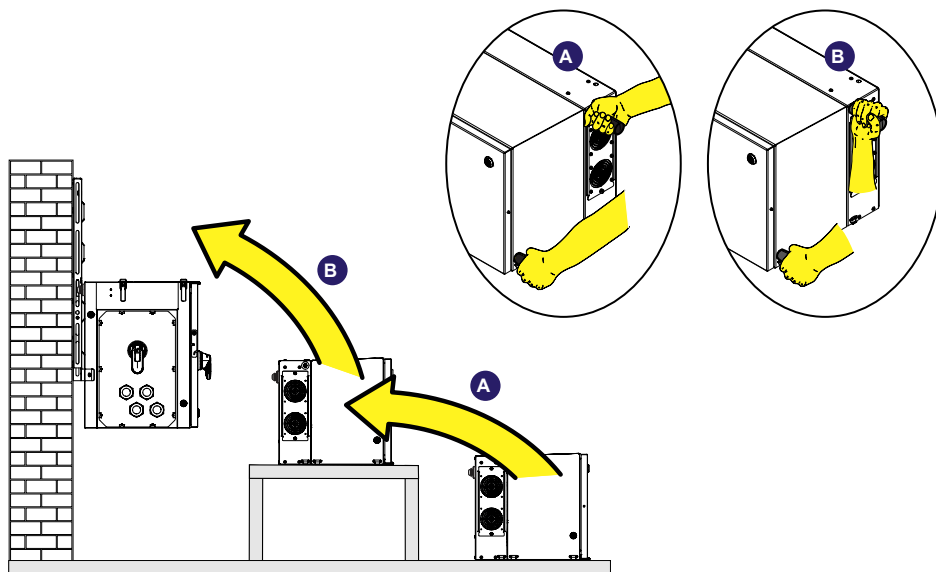
Centre de gravité (module de puissance)



Centre de gravité (boîte de câblage)



⚠ ATTENTION – En cas de levage manuel, il est suggéré d'utiliser un plan d'appui (par exemple une table) pour placer l'équipement pendant l'opération de levage, afin de permettre le changement de position des mains.



5. Liste des composants fournis

Composants disponibles pour la boîte de câblage		Q.té
	Relais ALARM et AUX (33) et connecteurs RS485 (38) (préinstallés sur la carte de communication et de contrôle (28))	4
	Connecteur ON/OFF à distance (37) préinstallé sur la carte de communication (28)	1
	Joint à deux trous pour les presse-étoupes pour caches et câbles de signalisation (12) M25	2 + 2
	Outil à clé pour serrures à came de quartier protégées (05)	1
	Boulon hexagonal M8x16 + rondelles-freins dentelées M8 pour fixer le câble de terre sur le point de terre de protection (ext.) (10)	1 + 2
	Écrou hexagonal M10 + rondelles-freins dentelées M10 pour fixer le câble de terre sur le point de terre de protection (int.) (25)	1 + 2
	Étiquette standard du réseau sud-africain	1
	Étiquette standard du réseau Australie et Nouvelle-Zélande	1
	Documentation technique	1
Composants disponibles pour la boîte de câblage Version standard et -S2 uniquement		Q.té
	Barre parallèle d'entrée MPPT	1
	Vis M6 avec rondelle pour fixer les barres parallèles d'entrée MPPT	2
Composants disponibles pour la boîte de raccordement électrique -SX, -SY, -SX2 et SY2 uniquement		Q.té
	Fusibles de chaîne positifs (gPV - 1 000 V cc - 20 A)	24
	Arrache-fusible (contact sécurisé)	1
Composants disponibles pour le module de puissance		Q.té
	Vis de jonction M6x20 (32) entre la boîte de câblage et le module d'alimentation	2
	Écrou autobloquant M6 pour fixer les câbles CA internes sur la carte d'interconnexion CA (58)	3
	Écrou hexagonal M5 + rondelles-freins dentelées M5 pour fixer le câble de terre interne au point d'interconnexion PE (64)	1 + 2
Composants disponibles pour les supports		Q.té
	Boulons M8 avec rondelles pour la fixation mécanique des demi-supports	2
	Vis M6 pour la fixation mécanique de la boîte de câblage au support	2

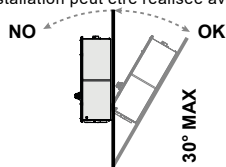
6. Choix du lieu d'installation

6.1 Recommandation générale relative à la position d'installation

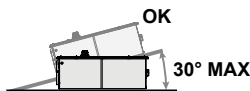
- Voir le paragraphe «Caractéristiques et données techniques» pour vérifier les conditions environnementales requises (indice de protection, température, humidité, altitude, etc.).
- Le lieu d'installation doit être facilement accessible.
- L'installation de l'appareil dans un endroit exposé à la lumière directe du soleil n'est PAS acceptable. (Ajouter un auvent en cas d'installation en plein soleil).
- Ne pas installer sur un système flottant ou endroits où l'onduleur pourrait être exposé à des éclaboussures d'eau directes
- L'installation finale de l'appareil ne doit pas compromettre l'accès aux dispositifs de déconnexion qui peuvent être situés à l'extérieur.
- Ne pas installer dans des petites pièces fermées où l'air ne peut pas circuler librement.
- Assurez-vous toujours que la circulation de l'air autour de l'onduleur n'est pas bloquée afin d'éviter toute surchauffe.
- N'installez pas l'appareil dans un lieu où des gaz ou des substances inflammables peuvent être présents (distance minimum de 3 m).
- Ne pas installer sur des murs en bois ou d'autres supports inflammables.
- Installez l'appareil sur un mur ou une structure solide capable de supporter son poids.
- N'installez pas l'appareil dans une pièce où des personnes vivent ou la présence constante de personnes ou d'animaux est prévue en raison du bruit important produit par l'onduleur en fonctionnement. Le niveau d'émission sonore est fortement influencé par l'endroit où l'appareil est installé (type de surface autour de l'onduleur, propriétés générales de la pièce, etc.)
- N'ouvrez jamais l'onduleur en cas de pluie (même légère), de neige ou d'un taux d'humidité >95 %. Scellez toujours soigneusement toutes les ouvertures non utilisées. En cas d'ouverture lorsque l'unité est humide, évitez toute infiltration d'eau à l'intérieur de l'unité, que ce soit dans WB ou dans PM.
- Toutes les installations de plus de 2 000 mètres (6500') doivent être évaluées par FIMER afin de déterminer le déclassement approprié de la fiche technique.
- Si le KIT DE MISE À LA TERRE est installé, l'onduleur doit être installé dans une zone de fonctionnement électrique fermée (derrière les barrières), avec un accès limité au personnel qualifié.

6.2 Admission par basculement

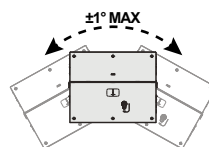
L'installation peut être réalisée avec une inclinaison maximale, comme indiqué dans les figures ci-contre.



Inclinaison verticale



Inclinaison horizontale



Inclinaison latérale

En cas d'installation horizontale dans un environnement extérieur, il faut envisager une installation avec une inclinaison minimale de 3° afin d'éviter toute stagnation d'eau.

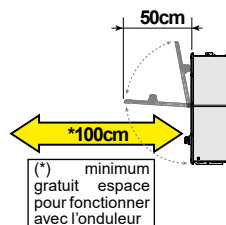
6.3 Distances

La maintenance du matériel et des logiciels sur l'appareil consiste à retirer le cache avant. Vérifiez que les distances de sécurité de l'installation sont respectées afin de permettre les opérations de contrôle et d'entretien de routine.

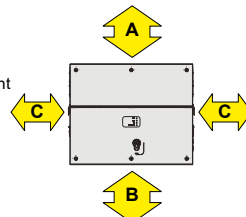
Prévoyez un espace de travail suffisant devant l'onduleur pour permettre l'ouverture des caches avant (07)(54) et les raccordements internes et externes.

Installez les éléments à une hauteur qui tient compte du poids de l'appareil et dans une position qui convient pour l'entretien, à moins que des moyens appropriés ne soient prévus pour effectuer l'opération.

Si possible, installez-les à une hauteur qui permet de voir facilement les LED d'état (08).



Respectez les distances minimales par rapport aux objets autour de l'onduleur qui pourraient empêcher l'installation de ce dernier et restreindre ou bloquer le flux d'air.



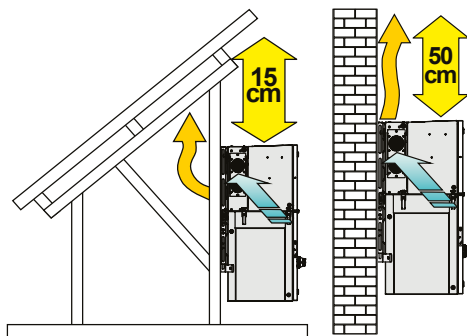
⚠ ATTENTION – N'installez aucun objet (par exemple des câbles CA ou CC) susceptible d'être endommagé par une surchauffe due au flux d'air chaud sortant des sections latérales du ventilateur ($\Delta T = +15\text{ °C}$ par rapport à la température ambiante). Si vous avez besoin de ce type d'installation, veuillez évaluer l'installation d'un déflecteur d'air approprié. Respectez toujours les distances minimales requises.

Respectez les distances minimales par rapport aux objets autour de l'onduleur qui pourraient empêcher l'installation de ce dernier et restreindre ou bloquer le flux d'air.

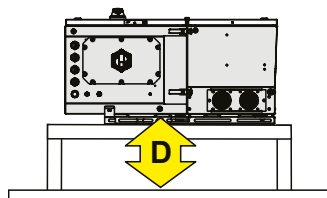
Les distances minimales de dégagement dépendent de plusieurs facteurs :

Flux de ventilation sur la face arrière de l'onduleur. En fonction du support sur lequel l'onduleur est installé, l'espace libre supérieur (A) requis est modifié : si l'onduleur est installé sur un support sans aucune ouverture (par exemple un mur), le flux de chaleur sera entièrement dirigé vers le haut de l'onduleur ; c'est pourquoi l'espace libre supérieur (A) minimum requis doit être de 50 cm.

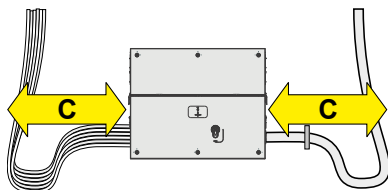
Sinon, si l'onduleur est installé sur un support avec des ouvertures (par exemple un cadre), la chaleur peut circuler librement sur le côté arrière de l'onduleur ; c'est pourquoi l'espace libre supérieur (A) minimum requis peut être réduit à 15 cm.



• **Possibilité d'inondation ou de dégâts lors de la tonte de l'herbe.** Il modifie l'espace libre nécessaire en bas (B) ou à l'arrière (D - uniquement en cas d'installation horizontale) : Si l'onduleur est installé dans un endroit où il existe un risque concret d'inondation ou de tontes d'herbe, l'espace libre minimum recommandé est de 50 cm en bas (B) ou à l'arrière (D - uniquement en cas d'installation horizontale) ; si l'onduleur est installé dans un endroit où il n'existe aucun risque d'inondation ou de tontes d'herbe, l'espace libre minimum requis en bas (B) et à l'arrière (D - uniquement en cas d'installation horizontale) doit être de 15 cm.



• **Rayon de courbure des câbles.** L'espace libre minimum requis sur les côtés (C) peut dépendre du type de câble (dimensions, rayon de courbure, etc.) : cette évaluation doit être faite par l'installateur lors de la phase de conception de l'installation. Dans tous les cas, l'espace libre minimum requis pour une bonne ventilation de l'appareil (ventilateurs latéraux proches) ne peut être inférieur à 15 cm sur le côté droit et à 30 cm sur le côté gauche.

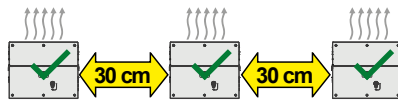


⚠ **ATTENTION** – En cas d'installation manuelle à l'aide de poignées (04), prévoyez un espace latéral libre pour soulever l'onduleur de 60 cm minimum (des deux côtés).

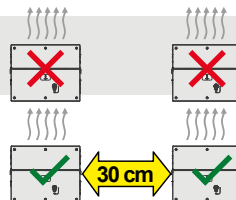
⚠ **ATTENTION** – En cas d'installation avec des équipements de levage (boulons à œil et cordes), les distances latérales (C) pourraient être réduites au minimum requis, mais un levage manuel ultérieur ne sera plus possible. Dans ce cas, les équipements de levage doivent rester disponibles sur le terrain pour toute opération ultérieure.

6.4 Installation d'unités multiples

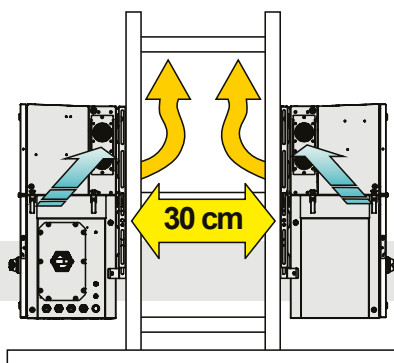
Lorsque vous installez plusieurs unités, placez les onduleurs côte à côte en veillant à respecter les distances minimales de dégagement (mesurées à partir du bord extérieur de l'onduleur) pour chaque onduleur. Ces distances sont spécifiées dans le graphique suivant.



⚠ **ATTENTION** – En cas d'installation manuelle à l'aide de poignées (04), prévoyez un espace latéral libre pour soulever l'onduleur de 60 cm minimum (des deux côtés).



L'installation de deux onduleurs placés dos à dos est également autorisée sur une structure qui doit être composée de 2 ou 3 supports de châssis (voir le chapitre « Montage avec un support »). Dans ce cas, la distance minimale recommandée entre les unités afin d'éviter l'utilisation d'un déflecteur d'air est de 30 cm.



REMARQUE – Veuillez vous reporter aux conditions générales de garantie pour évaluer toute exclusion possible de la garantie en raison d'une installation incorrecte.

6.5 Contrôles des conditions ambiantes pour les signaux sans fil

L'onduleur peut être mis en service et surveillé grâce au canal de communication sans fil. La carte WLAN de l'onduleur utilise les ondes radio pour transmettre et recevoir des données. Il est donc important de trouver une nouvelle position pour le routeur en tenant compte des différents matériaux que le signal radio devra traverser :

Matériaux	Réduction relative du signal
Champ ouvert	0 % (force d'environ 40 mètres)
Bois / Verre	De 0 à 10 %
Pierre / Contreplaqué	De 10 à 40 %
Béton armé	De 60 à 90 %
Métal	Jusqu'à 100 %

ATTENTION – L'installation finale de l'onduleur ne doit compromettre l'accès à aucun dispositif de sectionnement externe.

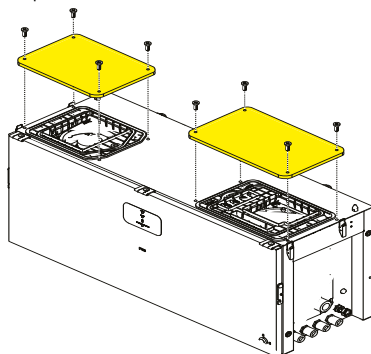
VEUILLEZ LIRE LE MANUEL – Veuillez vous reporter aux conditions générales de garantie pour évaluer toute exclusion possible de la garantie en raison d'une installation incorrecte.

6.6 Installation of IP66 protection covers for wiring box openings

AVERTISSEMENT – Certaines pièces du boîtier de câblage peuvent être soumises à des tensions dangereuses pour l'opérateur. Avant d'effectuer toute intervention sur l'onduleur, se référer au paragraphe "Inverter total de-energization and safe access" du manuel du produit.

ATTENTION – Ne jamais laisser le module de puissance (01) ou le boîtier de câblage (02) démonté sur le terrain.

Au cas où il est indispensable d'installer le coffret DC/AC (02) tout seul, des protections IP66 à installer sur les ouvertures du coffret DC/AC sont disponibles comme accessoires optionnels. Pour installer les couvertures, positionnez-les sur les ouvertures du coffret DC/AC et fixez-les par les 8 vis M5 fournies avec le kit d'accessoires.

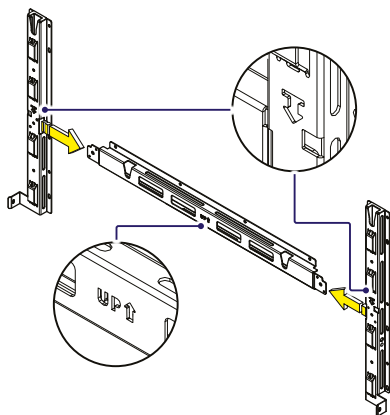


7. Instructions de montage

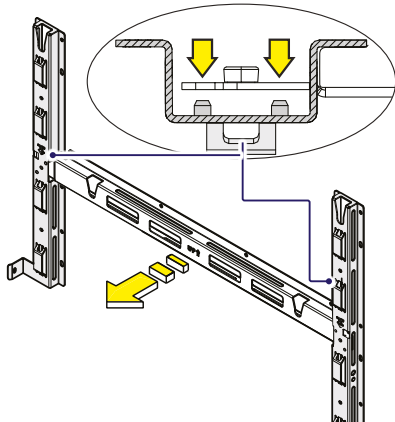
- ⚠ **ATTENTION** – Les opérations d'installation doivent être effectuées par du personnel qualifié. Il est obligatoire de respecter les indications fournies dans ce manuel, ainsi que les schémas et la documentation jointe, en veillant à suivre la séquence d'installation exactement comme décrit dans ce manuel.
- ⚠ **ATTENTION** – Le personnel autorisé à effectuer l'installation doit être spécialisé et expérimenté dans l'installation de centrales PV et plus particulièrement dans l'installation d'onduleurs photovoltaïques. FIMER peut fournir une formation sur le produit afin de fournir les connaissances nécessaires à l'installation.
- ⚠ **ATTENTION** – L'installation doit être effectuée par des installateurs qualifiés et/ou des électriciens agréés, conformément à la réglementation en vigueur dans le pays d'installation.
- ⚠ **ATTENTION** – L'installation doit être effectuée avec l'équipement déconnecté de toute source de tension. Reportez-vous au chapitre « Mise hors tension totale de l'onduleur et accès sécurisé » du manuel du produit pour connaître toutes les étapes nécessaires à un fonctionnement sûr de l'onduleur.

7.1 Assemblage des supports

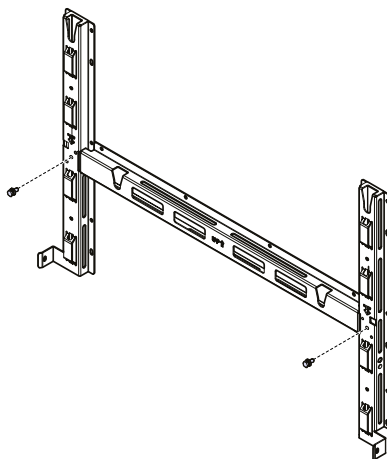
• Assemblez les deux pièces du support latéral avec le support central, en le faisant glisser comme indiqué sur la photo et en faisant attention à l'orientation des pièces (voir la flèche et les marques « UP » (HAUT) sur les supports) : la flèche des supports latéraux doit être tournée vers le bas, le support central doit être tourné vers le haut.



Faites glisser le support central afin de faire correspondre les deux trous avec les axes de centrage des supports latéraux.



• Utilisez les deux vis M8 avec rondelles plates et à ressort (fournies) pour fixer les pièces du support ensemble.



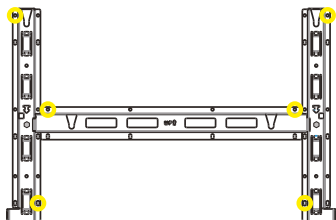
• Positionnez le support central (03) parfaitement à niveau sur les supports latéraux et utilisez-le comme gabarit de perçage (prenez compte des dimensions globales du module de puissance et du boîtier de câblage).

• Il incombe à l'installateur de choisir un nombre et une répartition appropriés de points de fixation. Le choix doit être basé sur le type de support (mur, cadre ou autre support), le type d'ancrage à utiliser, et leur capacité à supporter 4 fois le poids de l'onduleur (4x125Kg/276lbs=500Kg/1104lbs pour tous les modèles).

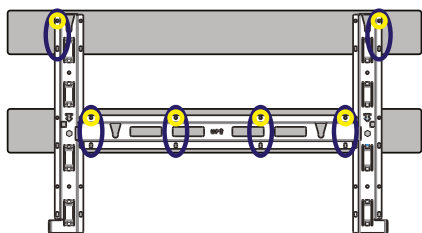
• Selon le type d'ancrage choisi, percez les trous nécessaires pour monter le support (03). Les photos montrent le point de fixation minimum recommandé en fonction du type de support.

- Fixez le support (03) à l'aide d'au moins 6 vis de fixation (indiquées en JAUNE) ou d'au moins 6 supports de fixation pour le montage du cadre (indiqués en BLEU).

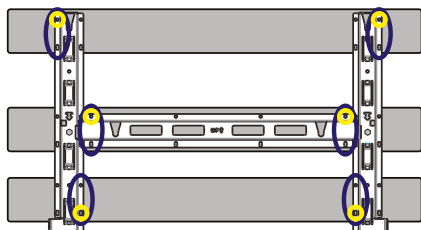
Points de fixation minimaux pour le montage mural



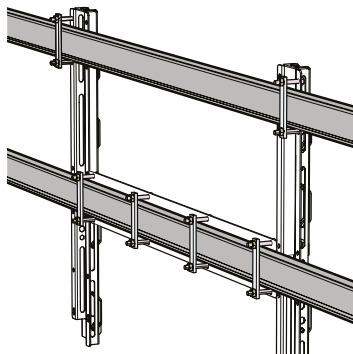
Montage du cadre (2 supports) points de fixation minimum



Montage du cadre (3 supports) points de fixation minimum



- En cas d'utilisation des « supports de fixation du cadre » (voir l'image ci-dessous comme exemple), il sera possible de fixer le support à la structure du cadre sans percer de trous supplémentaires.



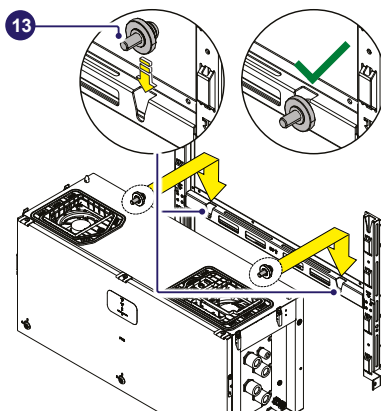
- Fixez les supports (03).

7.2 Montage de l'onduleur sur le support


⚠ ATTENTION – Les opérations de manipulation et d'installation doivent être effectuées uniquement à l'aide des outils et accessoires spéciaux fournis avec le « PVS Installation Kit » qui doit être commandé séparément. L'utilisation de ces équipements est obligatoire pour installer l'onduleur en toute sécurité.

- Soulevez le boîtier de câblage jusqu'au support (03) (à l'aide des poignées (04) ou des boulons à œillets et insérez les têtes des deux broches de fixation arrière (13) placées sur la partie arrière de la boîte de câblage) dans les deux fentes U du support (03). Vérifiez que les broches (13) ont été correctement insérées dans les fentes comme indiqué sur la photo avant de relâcher la boîte de câblage.

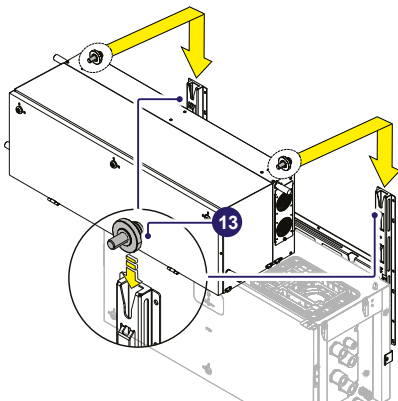
⚠ ATTENTION – Risque de blessure en raison du poids important de l'équipement. Tenez toujours compte du centre de gravité des enceintes lorsque vous les soulevez.



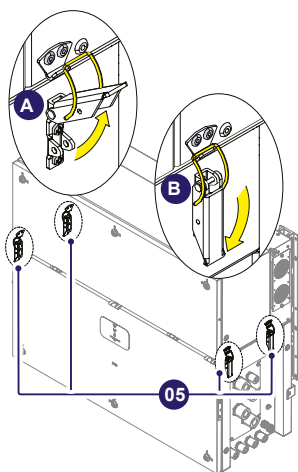
- Retirez les poignées (04) ou les boulons à œillets.

- Soulevez le boîtier de câblage jusqu'au support (03) (à l'aide des poignées (04) ou des boulons à œil et insérez les têtes des deux broches de fixation arrière (13) (placées sur la partie arrière de la boîte de câblage) dans les deux fentes  du support (03).

⚠ ATTENTION – Risque de blessure en raison du poids important de l'équipement. Tenez toujours compte du centre de gravité des enceintes lorsque vous les soulevez.



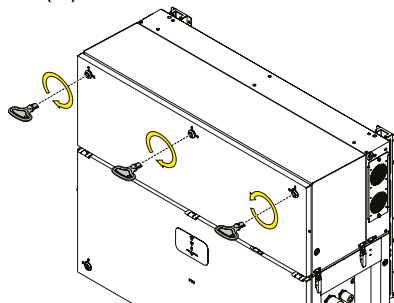
- Fixez les quatre fermetures latérales (loquets) (24) comme indiqué sur les photos.



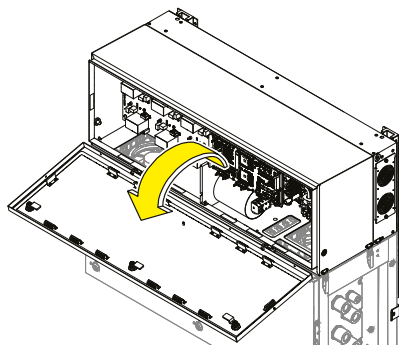
⚠ ATTENTION – Risque de blessure dû à la grande résistance des loquets (24) Utilisez les gants de protection appropriés.

7.3 Ouverture du cache du boîtier du module d'alimentation

- En utilisant l'outil à clé fourni avec le PVS Installation Kit contenu dans l'emballage de la boîte de câblage, ouvrez les trois serrures à came de quartier protégées (05) en suivant les indications des sérigraphies correspondantes sur le cache (54).

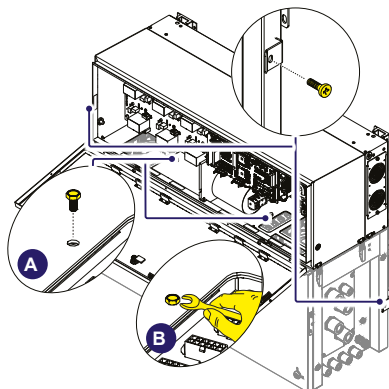


- Ouvrez le cache du module d'alimentation (54).



7.4 Opérations de fixation finale

- Serrez les deux vis de jonction hexagonales (32) avec un couple de serrage de 10 Nm.
- Serrez les deux vis latérales (fournies) avec un couple de serrage de 5 Nm, pour éviter le basculement de la partie inférieure de l'onduleur.

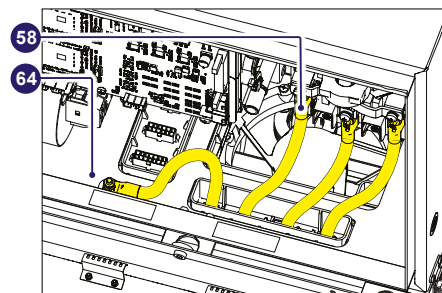
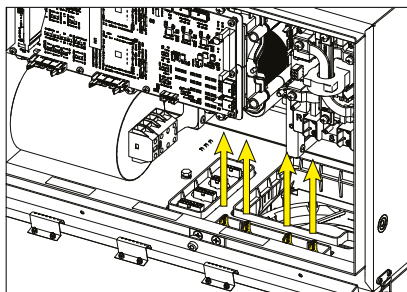


7.5 Connexion des câbles d'interface

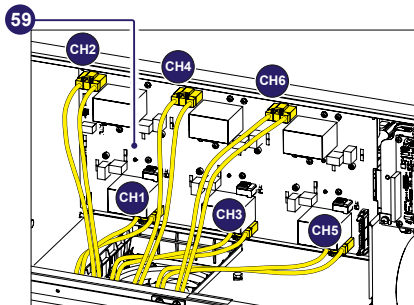
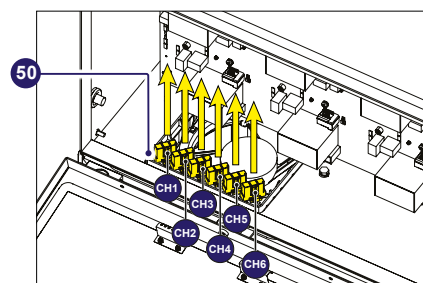
La dernière opération (avant de procéder au câblage et aux connexions des sources externes CA et CC) consiste à brancher les connecteurs d'interface qui permettent la connexion d'alimentation et de communication entre le module de puissance(01) et la boîte de câblage.(02).

•Connectez les câbles d'interface CA (51) provenant de la boîte de câblage aux points d'ancrage respectifs :

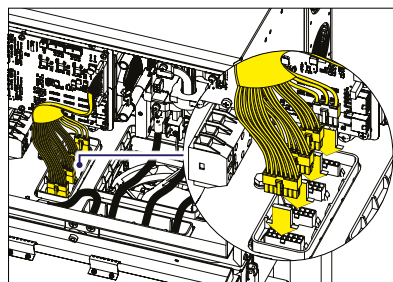
- Les câbles R, S, T doivent être connectés à la carte d'interconnexion CA (58) en utilisant les écrous fournis avec le kit de composants du module de puissance (couple de serrage 8 Nm).
- Le câble de terre interne doit être connecté au point d'interconnexion PE (64) à l'aide de l'écrou et des deux locking washers fournis avec le kit de composants du module de puissance (couple de serrage 4 Nm).



•Connectez les 6 câbles d'interface CC (50) provenant de la boîte de câblage dans les connecteurs dédiés de la carte d'interconnexion CC(59)



•Branchez les câbles de signaux d'interface (30) sur les connecteurs de signaux d'interface correspondants (65) en commençant par le connecteur arrière.



ATTENTION – Pour la connexion au réseau en Afrique du Sud : selon les exigences de la norme NRS097-2-1, à la fin de l'installation, il est obligatoire d'appliquer l'étiquette de gauche (fournie avec l'onduleur) près de l'étiquette réglementaire du module de puissance.

WARNING!

NRS 097-2-1:2017 (South Africa)

	Total [Ω]	X/R ratio
Reference Impedance	0.156	3.9
	1 SC [A]	5 SC [kVA] (three phase)
Fault Level	1475	1018

It is not intended to connect this inverter to a network with an higher Network Impedance.

ATTENTION – Pour la connexion au réseau en Australie et en Nouvelle-Zélande: selon les exigences de la norme AS/NZS 4777.2020, à la fin de l'installation, il est obligatoire d'appliquer l'étiquette de gauche (fournie avec l'onduleur) près de l'étiquette réglementaire du module de puissance.

WARNING

⚡ Additional external DC load break switching device is required.

8. Acheminement du câble vers l'onduleur

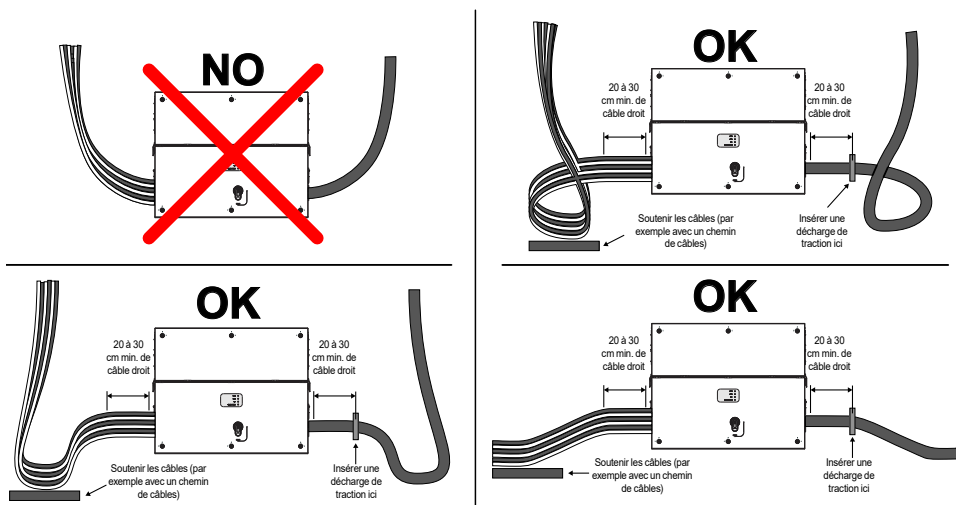
L'acheminement du câble doit être fait de manière à éviter que l'eau ne s'égoutte vers les éléments suivants :

- Presse-étoupes pour panneaux CA (11) (56)
- Connecteurs d'entrée CC à montage rapide (16)
- Presse-étoupes d'entrée CC (18)
- Presse-étoupes pour câbles de signalisation (12).

En particulier lorsqu'ils viennent d'en haut, les câbles doivent être acheminés de manière à créer une boucle : de cette manière, l'eau qui coule sur les câbles sera évacuée.

Les conducteurs CA et CC doivent être ancrés ou soutenus afin d'éviter que la charge et les contraintes mécaniques sur les presse-étoupes et les connecteurs à montage rapide ne provoquent des dommages potentiels sur les plaques CA et CC.

Les photos ci-dessous montrent quelques exemples d'acheminement incorrect et correct de câbles.




⚠ ATTENTION – Dans le cas où les presse-étoupes du câble CA (11) ont été accidentellement enlevés pendant la phase d'acheminement du câble, il sera nécessaire d'assurer le serrage correct de l'écrou de blocage du presse-étoupe du câble au châssis de l'onduleur avec un couple de serrage de 8,0 Nm (pour chaque presse-étoupe).

9. Connexion à la sortie du réseau (côté CA)

L'onduleur doit être connecté à un système TN triphasé avec le centre de l'étoile relié à la terre. Pour connecter l'onduleur au réseau, il est nécessaire d'utiliser une connexion 3/4 fils (triphases avec ou sans câble neutre). **Dans tous les cas, la mise à la terre de l'onduleur est obligatoire.**

⚠ ATTENTION – Dans le cas où le PVS-100/120 GROUNDING KIT est installé sur l'onduleur, il est obligatoire d'utiliser un système informatique sans connexion du centre de l'étoile à la terre

9.1 Caractéristiques et dimensionnement du câble de mise à la terre de protection

Les onduleurs FIMER doivent être mis à la terre via les points de connexion marqués du symbole de mise à la terre de protection  et en utilisant un câble avec une section de conducteur appropriée pour le courant de défaut à la terre maximum que le système de production pourrait subir. Conformément à la norme IEC 62109-1 : Si la section du conducteur de protection externe est S/2, où S est la section du conducteur de phase, aucun autre calcul n'est nécessaire pour démontrer que la section est suffisante pour supporter le courant de défaut. Sinon, la section du conducteur de protection doit être déterminée par calcul selon la norme CEI 60364-5-54 ou doit répondre aux exigences de la norme locale.

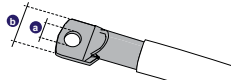
⚠ ATTENTION – Toute défaillance de l'onduleur lorsqu'il n'est pas relié à la terre par le point de connexion approprié n'est pas couverte par la garantie.

La connexion à la terre peut être effectuée par le point de terre de protection (int.) (25), le point de terre de protection (ext.) (10) ou les deux (ceci est exigé par les réglementations en vigueur dans certains pays d'installation).

Le dimensionnement du câble de terre dépend du choix du point de terre de protection (interne (25) ou externe (10)) où il sera connecté :

	Point de terre de protection (int.) (25)	Point de terre de protection (ext.) (10)
Gamme de diamètre de câble	10 - 17 mm (presse-étoupe M25)	-
Section du conducteur	35...95 mm ² (cuivre)	-

Dimensionnement des cosses de câble



Pour filetage M10
a = 10,5 mm (min)
b = 40 mm (max)

pour boulon M8
a = 8,4 mm (min) - 8,5 mm (max)
b = toutes les dimensions acceptées

9.2 Disjoncteur de protection de charge (Interrupteur général CA) et protection différentielle en aval de l'onduleur

Pour protéger la ligne de raccordement CA de l'onduleur, un dispositif de protection contre les surintensités présentant les caractéristiques suivantes doit être installé (il s'agit des caractéristiques d'un interrupteur de protection de charge par rapport à une installation à onduleur unique) :

Disjoncteur de protection de charge	PVS-100-TL	PVS-120-TL	PVS-100-TL	PVS-120-TL
Type	Disjoncteur automatique avec protection magnéto-thermique		Fusibles interrupteur-sectionneur	
Tension/courant nominal	400 Vac min.150 A (*)	480 Vac Min.150 A (*)	400 Vac 200 A (*)	480 Vac 200 A (*)
Caractéristique de la protection magnétique	Courbe magnétique B/C		gG, gS	
Nombre de pôles	3/4		3/4	

(*) : veuillez prendre en compte le déclassement thermique et autre lors de la sélection de la valeur nominale actuelle de l'équipement de protection pour votre demande.

En cas d'installation d'une protection contre les courants résiduels, le dispositif doit répondre aux caractéristiques suivantes afin d'éviter les déclenchements intempestifs dus au courant de fuite capacitif des modules photovoltaïques :

Exigences relatives aux dispositifs de protection contre les courants résiduels	PVS-100-TL	PVS-120-TL
Type	A / CA	
Sensibilité	1.0 A	1.2 A

ⓘ REMARQUE – En ce qui concerne la protection de la ligne CA, sur la base des informations ci-dessus concernant la protection différentielle intégrée dans les onduleurs FIMER, il n'est pas nécessaire d'installer un interrupteur de défaut à la terre de type B.

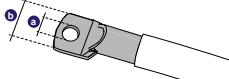
9.3 Caractéristiques et dimensionnement du câble de ligne

Selon le type de panneau CA, il est possible d'utiliser des câbles à conducteur unique ou un câble multipolaire :

- La configuration du panneau CA unipolaire (11) comporte des presse-étoupes 4xM40 (62) pour les phases « N » neutre, « R », « S », « T » et un presse-étoupe M25 (23) pour le câble de terre.
- La configuration du panneau CA multiconducteur (56) comporte un presse-étoupe M63 (63) pour les phases « N » neutre, « R », « S », « T » et un presse-étoupe M25 (23) pour le câble de terre.

La section transversale du conducteur de ligne CA doit être dimensionnée afin d'éviter toute déconnexion non souhaitée de l'onduleur du réseau, en raison de l'impédance élevée de la ligne qui relie l'onduleur au point d'alimentation.

	Câble à conducteur unique	Câble multipolaire
Gamme de diamètre de câble	19 - 28 mm	37 - 53 mm
Section du conducteur	min. 70 mm ² ...max 185 mm ²	
Dimensionnement des cosses de câble	Pour filetage M10 a = 10,5 mm (min) b = 40 mm (max)	
Matériau conducteur	cuivre ou aluminium	



ATTENTION – Les barres de connexion CA (21) sont en cuivre étamé ; par conséquent, si des câbles en aluminium sont utilisés, le couplage correct avec les barres en cuivre doit être garanti par l'utilisation de cosses bimétalliques appropriées.

9.4 Connexion des câbles de sortie CA

AVERTISSEMENT – Avant d'effectuer toute opération, vérifiez que tout interrupteur CA externe en aval de l'onduleur (côté réseau) est en position OFF et vérifiez l'absence de tension sur les conducteurs CA !

L'acheminement des câbles CA à l'intérieur de l'onduleur doit être effectué depuis le côté droit de ce dernier.

Selon la version du panneau CA installé sur l'onduleur, il sera nécessaire d'acheminer les câbles de sortie CA et de mise à la terre de différentes manières :

Configuration unipolaire (11) (par défaut) : 4 presse-étoupes M40 (62) pour les phases « N » neutre, « R », « S », « T » et un presse-étoupe M25 (23) pour le câble de terre.

Dans cette configuration, les câbles de sortie CA et de terre doivent être insérés dans les presse-étoupes appropriés, en essayant de suivre un ordre logique basé sur la position des connexions internes :

N = Neutre (indiqué par une étiquette près de la barre de connexion CA (21))

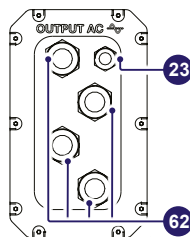
T = Phase T (indiqué par une étiquette près de la barre de connexion CA (21))

S = Phase S (indiqué par une étiquette près de la barre de connexion CA (21))

R = Phase R (indiqué par une étiquette près de la barre de connexion CA (21))

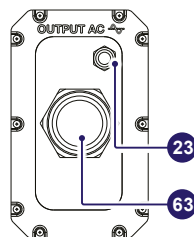
La connexion à la terre peut être effectuée par le point de terre de protection (int.) (25), le point de terre de protection (ext.) (10) ou les deux (ceci est exigé par les réglementations en vigueur dans certains pays d'installation).

⊕ = Terre (indiquée par le symbole de la terre de protection ⊕ près du point de connexion de la terre de protection (int.) (25) ou point de connexion à la terre de protection (ext.) (10)).



Configuration multiconducteur (56) (facultative) : un presse-étoupe M63 (63) pour les phases « N » neutre, « R », « S », « T » et un presse-étoupe M25 (23) pour le câble de terre.

Cette version du panneau CA peut être commandée séparément.

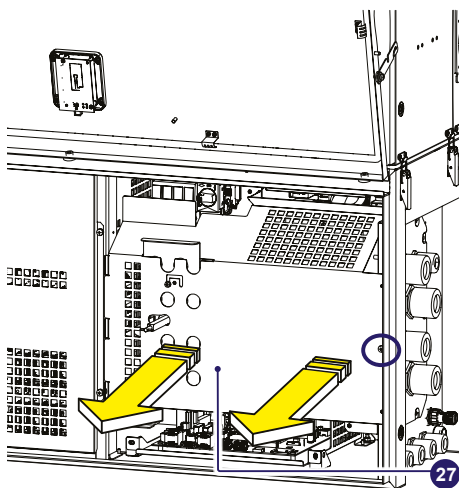


Suivez la procédure ci-dessous pour acheminer tous les câbles demandés :

⚠ ATTENTION – L'installation doit être effectuée par des installateurs qualifiés et/ou des électriciens agréés, conformément à la réglementation en vigueur dans le pays d'installation et dans le respect de toutes les règles de sécurité relatives à l'exécution des travaux électriques. Le client est civilement responsable de la qualification et de l'état mental ou physique du personnel qui interagit avec l'équipement. Ils doivent toujours utiliser l'équipement de protection individuelle (EPI) requis par la législation du pays de destination et celui qui est fourni par leur employeur.

⚠ ATTENTION – Avant d'effectuer toute opération, vérifiez que tout interrupteur CA externe en aval de l'onduleur (côté réseau) est en position OFF en appliquant la procédure LOTO sur celui-ci.

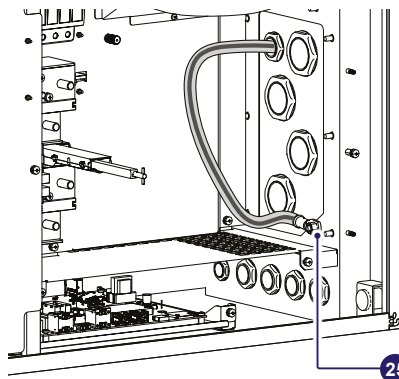
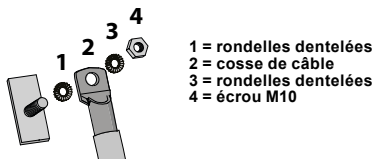
- Ouvrez le cache avant de la boîte de câblage (07).
- Retirez le bouclier de protection CA (27) en retirant la vis M5.



Selon la méthode de connexion à la terre (interne (25) ou externe (10)) suivez les procédures décrites ci-dessous :

Connexion interne à la terre

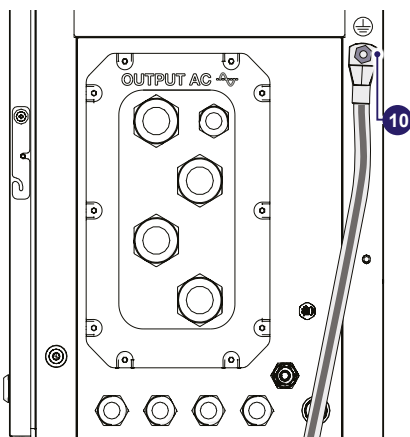
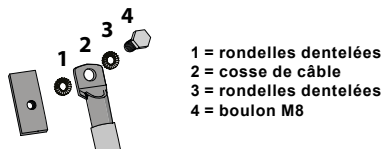
- Faites passer le câble de terre de protection à travers le presse-étoupe approprié (23) sur le panneau CA..
- Fixez la cosse du câble de terre de protection au point de connexion de la terre de protection (int.) (25) en utilisant les rondelles et l'écrou pré-installés sur le goujon M10, comme indiqué dans le schéma suivant :



⚠ ATTENTION – La cosse de câble doit être installée avec un couple de serrage de 21Nm.

Connexion externe à la terre

- Fixez la cosse du câble de terre de protection au point de connexion de terre de protection (ext.) (10) (c'est le même filetage pour les poignées) en utilisant les rondelles et le boulon M8 fournis dans le kit de composants de la boîte de câblage, comme indiqué dans le schéma suivant :

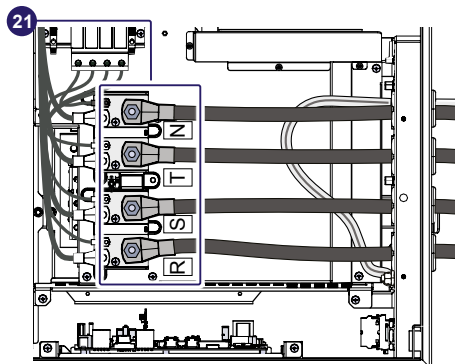
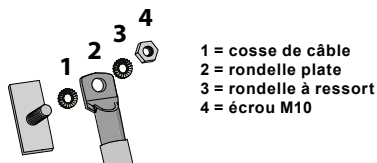


⚠ ATTENTION – La cosse de câble doit être installée avec un couple de serrage de 15,2 Nm.

⚠ ATTENTION – Avant de raccorder l'onduleur à des sources CA ou CC, utilisez un multimètre approprié pour tester la conductivité des connexions de terre entre le point de raccordement de la terre de protection (ext.) (10) et un filetage de poignée (04) sur le boîtier du module de puissance.

Connexion à la ligne CA

- Faites passer les câbles CA à travers les presse-étoupes de câble unipolaires (62) ou multiconducteurs (63) du panneau CA. La longueur des câbles de phase sur le côté interne de la boîte de câblage doit être d'environ 300 mm (cosse de câble incluse).
- Fixez les cosses de câble des phases et du neutre (si nécessaire) aux barres de connexion CA (21), en faisant attention à la correspondance des phases avec les étiquettes, et en utilisant les rondelles et les écrous M10 pré-installés sur la barre comme indiqué dans le schéma suivant :



⚠ ATTENTION – En cas de mauvaise séquence de phase, l'onduleur ne se connectera pas au réseau et il indiquera un état d'erreur.

⚠ ATTENTION – Les cosses de câble doivent être installées avec un couple de serrage de 25Nm.

- Réinstallez le bouclier de protection CA (27) en utilisant la vis M5 préalablement retirée avec un couple de serrage de 3 Nm.
- À la fin de l'installation, vérifiez l'étanchéité des éléments suivants :
 - Presse-étoupes pour câbles CA
8 Nm pour un presse-étoupe de câble CA unipolaire (62) or 25 Nm pour le presse-étoupe du câble CA multiconducteur (63)
 - Presse-étoupe de terre de protection (23) (7,5 Nm)

⚠ ATTENTION – Assurez-vous que les presse-étoupes sont correctement scellés afin de conserver le degré de protection IP65.

⚠ ATTENTION – Dans le cas où les presse-étoupes du câble CA (62) (63) ont été accidentellement enlevés pendant la phase d'acheminement du câble, il sera nécessaire d'assurer le serrage correct de l'écrou de blocage du presse-étoupe du câble au châssis de l'onduleur avec un couple de serrage de 8,0 Nm (pour chaque presse-étoupe).

10. Raccordement de l'entrée (CC)

- ⚠ **AVERTISSEMENT** – Vérifiez l'absence de toute fuite à la terre dans le générateur PV.
- ⚠ **AVERTISSEMENT** – Si les chaînes d'entrée sont mises en parallèle, elles doivent avoir les mêmes conditions d'installation (nombre de jeux de panneaux, type de panneau, orientation et inclinaison).
- ⚠ **AVERTISSEMENT** – Lorsque les panneaux photovoltaïques sont exposés à la lumière du soleil, ils fournissent une tension continue à l'onduleur. Pour éviter les risques de choc électrique, toutes les opérations de câblage doivent être effectuées avec les sectionneurs CC (internes (15) et externes à l'onduleur) et les interrupteurs généraux CA (internes (09) ou externes à l'onduleur) sur OFF.
- ⚠ **AVERTISSEMENT** – En cas de présence d'un interrupteur-sectionneur CC interne uniquement, il y aura des pièces sous tension à l'intérieur de l'onduleur avec un risque conséquent de choc électrique. Dans ce cas, ces activités ne sont autorisées qu'avec l'utilisation d'un EPI approprié (ensemble résistant à l'arc électrique, casque diélectrique avec visière, gants isolants de classe 0, sur-gants de protection en cuir EN420 - EN388, chaussures de sécurité).
- ⚠ **AVERTISSEMENT** – Avertissement. Les onduleurs mentionnés dans ce document sont SANS TRANSFORMATEUR D'ISOLATION. Cette topologie implique l'utilisation de panneaux PV isolés (conformes à la norme CEI61730 Classe A) et la nécessité de maintenir le réseau PV flottant par rapport à la terre : aucune borne du réseau PV ne doit être connectée à la terre. Pour une connexion différente des branches PV, lorsqu'un kit de mise à la terre à entrée négative est installé, l'utilisation d'un transformateur d'isolement est obligatoire. Pour plus d'informations, consultez le guide d'installation rapide du « PVS-100/120 GROUNDING KIT ».

Les connexions d'entrée CC peuvent varier selon le modèle d'onduleur.

10.1 Connexion d'entrée sur les modèles standard et S2 (simple/double MPPT)

La connexion des câbles d'entrée CC sur les modèles standard et -S2 est effectuée sur la barre omnibus de connexion d'entrée CC (17) après que les câbles aient été passés à travers les presse-étoupes CC (18).

10.1.1 Opérations préliminaires à la connexion du générateur PV

Afin d'effectuer en toute sécurité les opérations préliminaires avant la connexion au générateur PV, il est nécessaire que l'onduleur soit connecté à la terre.

- ⚠ **ATTENTION** – Pour la connexion au réseau en Australie et en Nouvelle-Zélande. Conformément aux exigences AS/NZS 4777.2020, il est nécessaire d'appliquer l'étiquette et d'installer un interrupteur CC externe sur les modèles d'onduleurs Standard et S2. L'isolateur DC externe doit être conforme à la norme AS 60947.3 et aux exigences réglementaires pertinentes

• Contrôle des fuites à la terre du générateur photovoltaïque

Mesurez la tension présente entre le pôle positif et le pôle négatif de chaque chaîne par rapport à la terre. Si la tension est mesurée entre un pôle d'entrée et la terre, il se peut qu'il y ait une faible résistance d'isolement du générateur photovoltaïque et l'installateur devra effectuer une vérification pour résoudre le problème.

- ⚠ **AVERTISSEMENT** – Ne connectez pas les chaînes si une fuite à la terre a été détectée, car l'onduleur pourrait ne pas se connecter au réseau.

Contrôle de la tension des chaînes

Mesurez la tension présente entre le pôle positif et le pôle négatif de chaque chaîne.

Si la tension en circuit ouvert de la chaîne est proche de la valeur maximale acceptée par l'onduleur, il faut considérer que les basses températures ambiantes provoquent une augmentation de la tension de la chaîne (différente selon le module photovoltaïque utilisé). Dans ce cas, il est nécessaire d'effectuer un contrôle du dimensionnement du système et/ou un contrôle des connexions des modules du système (par exemple : nombre de modules en série supérieur au numéro de conception).

- ⚠ **ATTENTION** – Des tensions d'entrée supérieures à la valeur maximale acceptée par l'onduleur (voir le tableau des données techniques) peuvent provoquer l'endommagement de l'onduleur.

Vérification de la bonne polarité des chaînes

Avant de câbler les chaînes, vous devez vous assurer que la tension de chaque chaîne respecte la bonne polarité en utilisant un voltmètre.

10.1.2 Configuration des canaux d'entrée indépendants ou parallèles

Les versions standard et -S2 de l'onduleur ont deux canaux d'entrée (bénéficiant ainsi de deux trackers pour le suivi du point de puissance maximale MPPT) qui fonctionnent indépendamment l'un de l'autre mais peuvent être mis en parallèle en utilisant un seul MPPT.

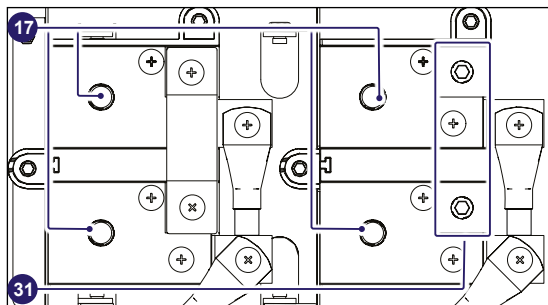
Selon la configuration du système PV, les entrées peuvent être définies comme 2 MPPT indépendants ou comme un seul MPPT avec les deux canaux d'entrée en parallèle.

- ⚠ **ATTENTION** – Un mauvais réglage des canaux d'entrée peut entraîner une perte de production d'énergie.

Configuraion indépendante des canaux

La configuration indépendante des canaux d'entrée (MPPT) est réglée en usine. Cela signifie que la barre parallèle (fournie) ne doit pas être installée sur les points de connexion MPPT parallèles (31), et que le réglage « Mode canal indépendant » du logiciel doit être effectué sur l'onduleur. Ce réglage peut être fait de différentes manières :

1. Pendant la phase d'assistant de mise en service (ÉTAPE 4)
2. Dans la section dédiée du serveur Web interne « Setup section > Setup DC side > Input mode ».

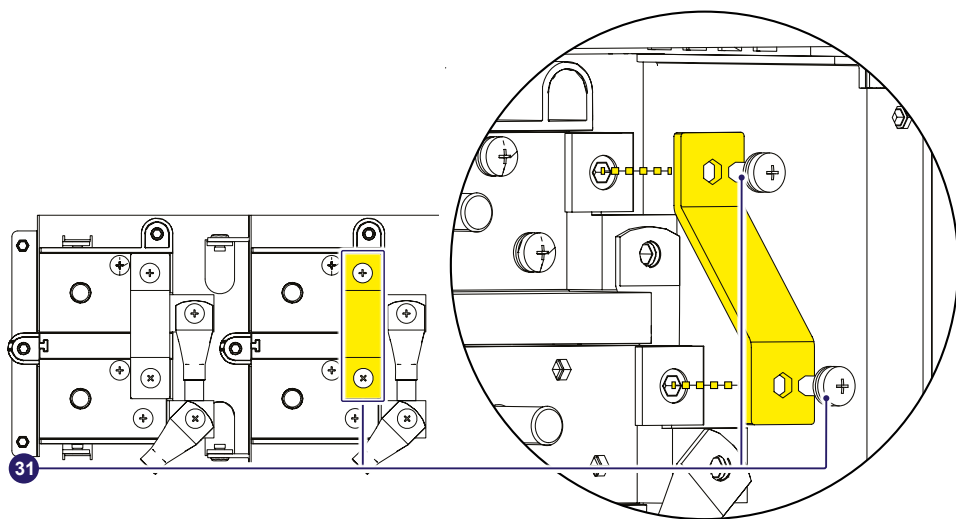


⚠ ATTENTION – La barre d'entrée de mise en parallèle négative est pré-installée en usine et doit rester installée.

Configuration des canaux en parallèle

La configuration des canaux d'entrée (MPPT) peut être réglée en parallèle. Cela signifie que la barre parallèle (fournie) doit être installée sur les points de connexion MPPT parallèles (31) en utilisant les deux vis M6 (fournies) avec un couple de serrage de 8 Nm, et que le réglage « mode canal parallèle » du logiciel doit être effectué sur l'onduleur. Ce réglage peut se faire de différentes manières :

1. Pendant la phase d'assistant de mise en service (ÉTAPE 4)
2. Dans la section dédiée du serveur Web interne « Setup section > Setup DC side > Input mode ».



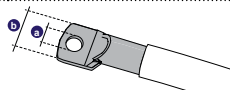
10.1.3 Connexion des entrées

Pour effectuer les connexions, les câbles doivent être passés par les presse-étoupes du câble CC (18).

La connexion des câbles CC se fait sur la barre omnibus de connexion d'entrée CC (17).

Les boulons de la barre omnibus de connexion d'entrée CC (17) acceptent les cosses de câble selon le tableau suivant :

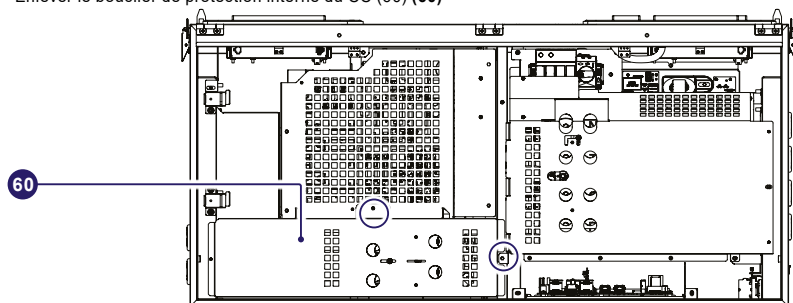
Câble d'entrée CC	
Gamme de diamètre de câble	19 - 28 mm
Section du conducteur	min. 50 mm ² (dans le cas de 2 couples de câbles CC)...max 185 mm ² min.90 mm ² (dans le cas d'un seul couple de câbles CC)...max 185 mm ²
Dimensionnement des cosses de câble	Pour filetage M10 a = 10,5 mm (min) b = 40 mm (max)
Matériau conducteur	cuivre ou aluminium



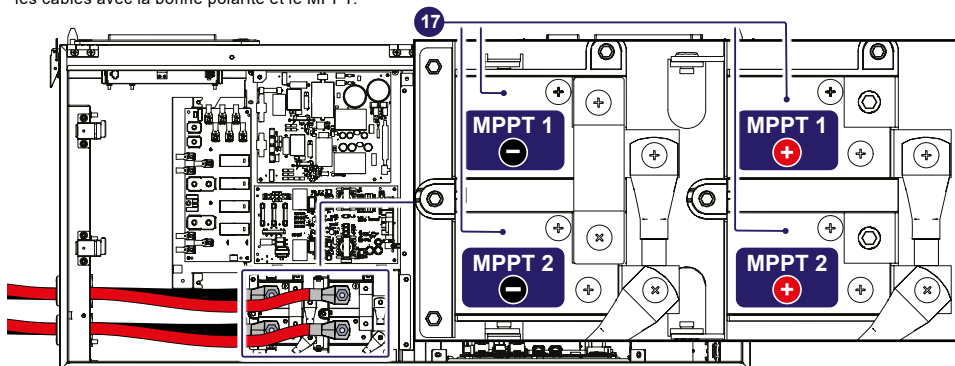
⚠ ATTENTION – Les barres de connexion CC (17) sont en cuivre étamé ; par conséquent, si des câbles en aluminium sont utilisés, le couplage correct avec les barres en cuivre doit être garanti par l'utilisation de cosses bimétalliques appropriées.

Afin de connecter les câbles d'entrée CC, procédez comme suit :

- Ouvrez le cache avant de la boîte de câblage (07).
- Enlever le bouclier de protection interne du CC (60) (60)



- Dévisser les presse-étoupes du câble CC (18)
- Introduire les câbles
- Installez les cosses de câble sur les câbles
- Connectez les câbles CC aux barres omnibus (17) avec un couple de serrage de 25 Nm. Pendant cette opération, connectez les câbles avec la bonne polarité et le MPPT.



- Une fois la connexion à la barre omnibus de connexion d'entrée CC (17) terminée, resserrez fermement le presse-étoupe (couple de 8,0 Nm) et vérifiez l'étanchéité.
- Réinstallez le bouclier de protection CA (60) en utilisant le vis M5 préalablement retirée (couple de serrage de 3 Nm).

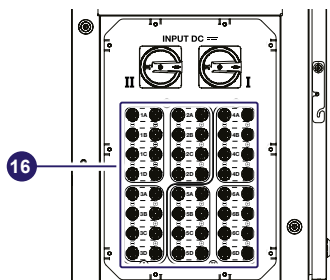
10.2 Raccordement d'entrée sur les modèles -S(X ou Y) et S(X ou Y)2

⚠ AVERTISSEMENT – Respectez le courant d'entrée maximal comme indiqué dans les données techniques pour les connecteurs à raccords rapides.

⚠ AVERTISSEMENT – L'inversion de polarité peut provoquer des dommages importants et des risques d'arc électrique ! Si les chaînes d'entrée sont inversées, ne les déconnectez pas en charge et ne mettez pas les sectionneurs CC (15) en position OFF. Attendez que le courant d'entrée soit inférieur à 0,5 A (lorsque le rayonnement solaire diminue la nuit), puis mettez les sectionneurs CC (15) en position OFF, débranchez les connecteurs à raccords rapides (16) de l'entrée CC et corrigez la polarité incorrecte de la chaîne.

Pour les raccordements de chaînes sur les versions -S(X ou Y) et S(X ou Y)2, il est nécessaire d'utiliser les connecteurs à raccords rapides (16) d'entrée CC situés sur le côté gauche de la boîte de raccordement électrique.

Les connecteurs d'entrée sont divisés en 6 groupes (un groupe pour chaque canal d'entrée) constitués de 4 paires de connecteurs à raccords rapides.



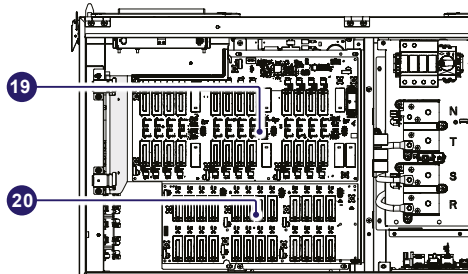
Ces versions d'onduleurs sont équipées de deux interrupteurs-sectionneurs CC (15) :

- Interrupteurs-sectionneurs CC I → Groupes 1, 2 et 3 des connecteurs à raccords rapides
- Interrupteurs-sectionneurs CC II → Groupes 4, 5 et 6 des connecteurs à raccords rapides

10.2.3.1 Calibrage des fusibles

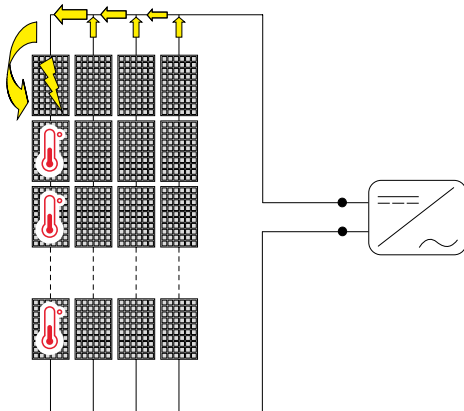
Selon la version de la boîte de raccordement électrique installée sur l'onduleur, il existe différentes configurations de fusibles de chaînes :

- Versions SX, SY : contiennent la carte de fusibles de chaînes côté positif (19) et disposent de 24 fusibles de chaînes (1 pour chaque chaîne) qui sont fournis et doivent être installés.
- Versions SX2, SY2 : équipées d'une carte de fusibles de chaînes côté positif (19) et d'une carte de fusibles de chaînes côté négatif (20) comportant au total 48 fusibles de chaînes (2 pour chaque chaîne). Les fusibles sur la carte des fusibles de chaînes côté négatif (20) sont déjà installés, tandis que les fusibles de la carte des fusibles de chaînes côté positif (19) sont fournis et doivent être installés.



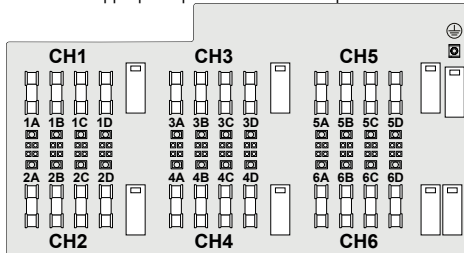
Le calibrage correct des fusibles de chaînes côté positif (19) et côté négatif (20) (modèle de boîte de raccordement électrique -SX2, SY2), à utiliser pour protéger contre les « courants de retour », est très important car il peut limiter considérablement le risque d'incendie et d'endommagement du générateur PV.

Un « courant de retour » peut être généré en cas de défaut et de court-circuit pertinent aux extrémités d'un ou de plusieurs modules PV du système ; cette condition peut entraîner le passage, à travers la chaîne défectueuse, de tout le courant fourni par les chaînes qui ne sont pas impliquées dans le défaut, mais qui sont connectées au même canal d'entrée.



Pour les connecteurs d'entrée marqués avec un « A » et un « D », vous devez connecter directement les différentes chaînes entrant dans l'onduleur (ne pas faire de tableaux de terrain pour les chaînes parallèles). Ceci est dû au fait que les fusibles de chaînes des côtés positifs (19) et négatifs (20), situés sur chaque entrée, n'ont pas les calibres nécessaires pour accepter des chaînes en parallèle (réseau). Cette opération pourrait endommager les fusibles et par conséquent causer un dysfonctionnement de l'onduleur.

La connexion en parallèle des chaînes (composition du tableau) peut être faite en amont des connecteurs d'entrée marqués d'un « B » et/ou d'un « C » à l'aide d'un adaptateur de connecteur à raccord rapide Y approprié : dans ce cas, les fusibles d'entrée devront être remplacés par des fusibles d'une taille appropriée pour les chaînes en parallèle.



Le calibrage des fusibles de chaînes doit être effectué en tenant compte des 2 conditions suivantes :

1. Le courant nominal du fusible (Irated) ne doit pas dépasser le calibre maximal du fusible à utiliser en série sur les chaînes (calibre maximal de fusible série), indiquée dans les données techniques des modules PV, conformément

à la norme CE 61730-2 :

Irated < Calibre maximal de fusible série

2. Le calibrage du fusible (Irated) doit être déterminé en fonction du courant de chaîne et des directives de calibrage fournies par le fabricant pour éviter les déclenchements intempestifs. En règle générale, sur la base du courant de court-circuit des modules photovoltaïques (Isc), il est possible de calculer le calibre du fusible à l'aide de la formule suivante :

Irated > (1,4 % 1,5)*Isc

Les fusibles doivent être choisis parmi les calibres standard disponibles dans le commerce, en sélectionnant la valeur la plus proche du résultat obtenu.

Le fusible sélectionné à l'aide du calcul décrit plus haut prend en compte les facteurs de déclassement et les corrections, notamment :

- Augmentation du rayonnement efficace dans la zone d'installation
- Augmentation du courant Isc en fonction de la température élevée du module PV
- Déclassement thermique du fusible
- Courant de retour maximal des modules PV installés

Fimer peut fournir des kits de fusibles de différentes valeurs ; il est possible de commander ces kits séparément.

NOTE – Pour un calcul efficace en tenant compte des conditions d'installation réelles, reportez-vous aux documents fournis par le fabricant du fusible de protection.

10.2.3.2 Opérations préalables au raccordement du générateur PV

AVERTISSEMENT – Afin d'effectuer les opérations préalables en toute sécurité avant le raccordement au générateur PV, le raccordement du câble de protection de terre (10)/(25) à la boîte de raccordement électrique est obligatoire.

ATTENTION – L'installation doit être effectuée par des installateurs qualifiés et / ou des électriciens agréés conformément à la réglementation en vigueur dans le pays d'installation et conformément avec toutes les règles de sécurité pour effectuer des travaux électriques. Cette activité est UNIQUEMENT autorisée en cas d'utilisation d'EPI adaptés (combinaison résistant aux arcs électriques, casque diélectrique avec visière, gants isolants de classe 0, surgants de protection en cuir EN420 à EN388, chaussures de sécurité).

ATTENTION – La polarité inversée peut causer de graves dommages.

Vérification des fuites à la terre du générateur photovoltaïque :

Mesurez la tension présente entre le pôle positif et le pôle négatif de chaque chaîne par rapport à la terre.

Si une tension est mesurée entre un pôle d'entrée et la terre, il se peut qu'il y ait une faible résistance d'isolement du générateur photovoltaïque et l'installateur devra effectuer un contrôle pour résoudre le problème.

ATTENTION – Ne connectez pas les chaînes si une fuite à la terre a été détectée, car l'onduleur pourrait ne pas se connecter au réseau.

Vérification de la tension des chaînes :

Mesurez la tension présente entre le pôle positif et le pôle négatif de chaque chaîne.

Si la tension de circuit coupé de la chaîne est proche de la valeur maximale acceptée par l'onduleur, tenez compte du fait que de faibles températures ambiantes entraînent

une augmentation de la tension de chaîne (différente en fonction du module photovoltaïque utilisé). Dans ce cas, il est nécessaire de vérifier le calibre du système et/ou les raccordements des modules du système (par ex. : nombre de modules en série supérieur au numéro de conception).

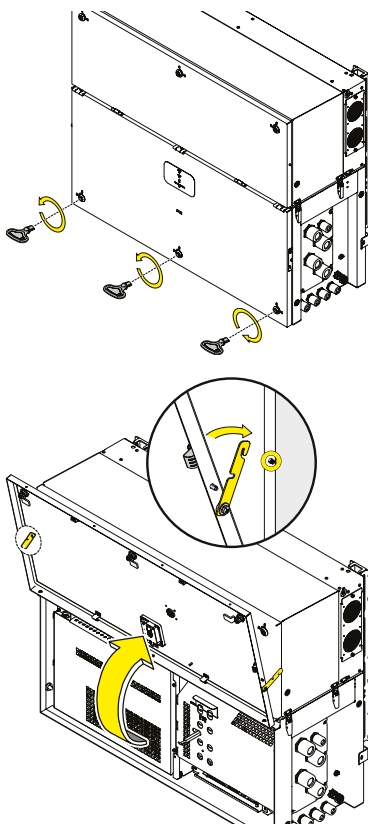
ATTENTION – Vérifiez que toutes les chaînes raccordées au même canal d'entrée présentent la même tension. Des différences de tension (sur les chaînes raccordées en parallèle) risquent de compromettre les performances de l'équipement et de déclencher l'ouverture accidentelle des fusibles.

ATTENTION – Des tensions d'entrée supérieures à la valeur maximale acceptée par l'onduleur (voir tableau des données techniques) peuvent endommager l'onduleur.

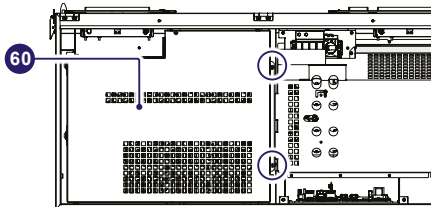
10.2.3.3 Vérification de la bonne polarité des chaînes :

• Ouvrez le capot avant de la boîte de raccordement électrique (07).

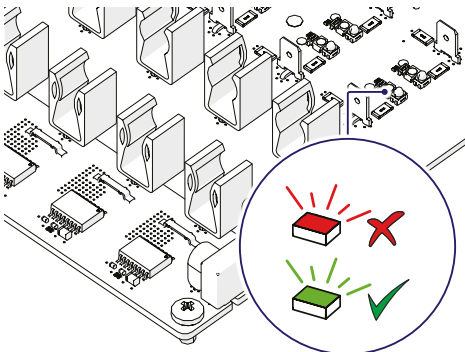
NOTE – Uniquement pour les versions -S2, -SX2, SY2 : Réglez l'interrupteur-sectionneur CA de la boîte de raccordement électrique (09) en position OFF. Sinon, il ne sera pas possible d'ouvrir le capot de la boîte de raccordement électrique (07).



- Retirez l'écran protecteur CC interne (60) en retirant les deux vis M5.



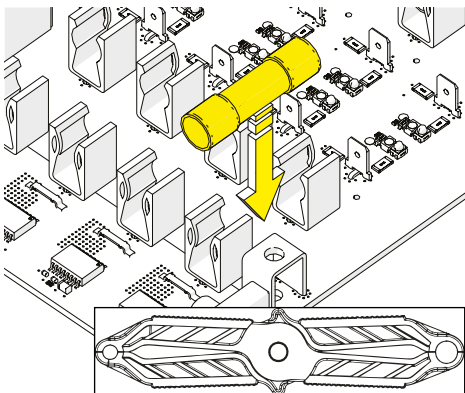
- Placez les interrupteurs-sectionneurs CC (15) en position OFF.
- Vérifiez qu'aucun fusible n'est installé sur la carte de fusibles de chaînes côté positif (19). Le cas échéant, retirez-le !
- Connectez les chaînes et vérifiez que le voyant VERT correspondant à chaque fusible positif s'allume. La chaîne s'inverse si le voyant ROUGE est ALLUMÉ. Inspectez toutes les chaînes l'une après l'autre afin de vérifier en toute sécurité quelles chaînes sont inversées.



- Une fois que vous avez vérifié toutes les chaînes d'entrée, retirez toutes les chaînes raccordées et vérifiez que tous les voyants LED sont bien éteints.

⚠ AVERTISSEMENT – N'oubliez pas de débrancher toutes les chaînes d'entrée raccordées, afin d'éviter de provoquer l'apparition de hautes tensions à l'intérieur de l'onduleur.

- Installez les fusibles (fournis) sur la carte des fusibles de chaînes (19) avec les pinces pour fusibles fournies.



- Réinstallez l'écran protecteur CC (60) à l'aide des vis M5 précédemment retirées avec un couple de serrage de 3 Nm.

10.2.3.4 Procédure d'installation pour connecteurs à raccords rapides

Dans les modèles d'onduleurs, où les connecteurs à raccords rapides sont utilisés, il est possible de trouver l'un des quatre types suivants :

- Weidmüller PV-Stick
- Weidmüller WM4
- MultiContact MC4
- Amphenol H4.

Le modèle des connecteurs installés sur votre onduleur doit correspondre au modèle des pièces correspondantes à utiliser (vérifier la pièce correspondante sur le site Web du fabricant ou avec Fimer).

⚠ AVERTISSEMENT – Pour éviter d'endommager l'équipement, lors du serrage des câbles sur les connecteurs, prêtez une attention particulière à la polarité.

⚠ ATTENTION – Selon la norme IEC 62548 (exigences de conception des réseaux photovoltaïques (PV)), les connecteurs raccordés dans un système PV doivent être du même type et provenir du même fabricant. Il ne faut donc pas effectuer un raccordement avec une fiche d'un fabricant et une prise d'un autre fabricant, ou inversement. Reportez-vous au document « Onduleurs de chaînes - annexe au manuel produit » disponible sur le site Web, pour découvrir le nom du fabricant et le modèle du connecteur à raccord rapide utilisé sur l'onduleur.

⚠ ATTENTION – L'utilisation de pièces de raccordement non compatibles avec les connecteurs à raccords rapides installés sur l'onduleur risque d'endommager gravement ce dernier et annulera la garantie du produit.

📄 NOTE – Des instructions d'assemblage et des spécifications complètes des connecteurs à raccords rapides sont disponibles sur le site Web du fabricant.

10.2.3.5 Raccordement des entrées

⚠ ATTENTION – Si aucune entrée de chaîne n'est nécessaire, vérifiez que des capuchons de protection sont installés sur les connecteurs non utilisés. Cette précaution est nécessaire pour garantir l'étanchéité de l'onduleur et éviter d'endommager les connecteurs non utilisés qui pourraient être utilisés ultérieurement.

⚠ ATTENTION – Les connecteurs à raccords rapides doivent être installés correctement. Après l'installation, assurez-vous que les connecteurs sont correctement fixés à l'aide des dispositifs de fixation

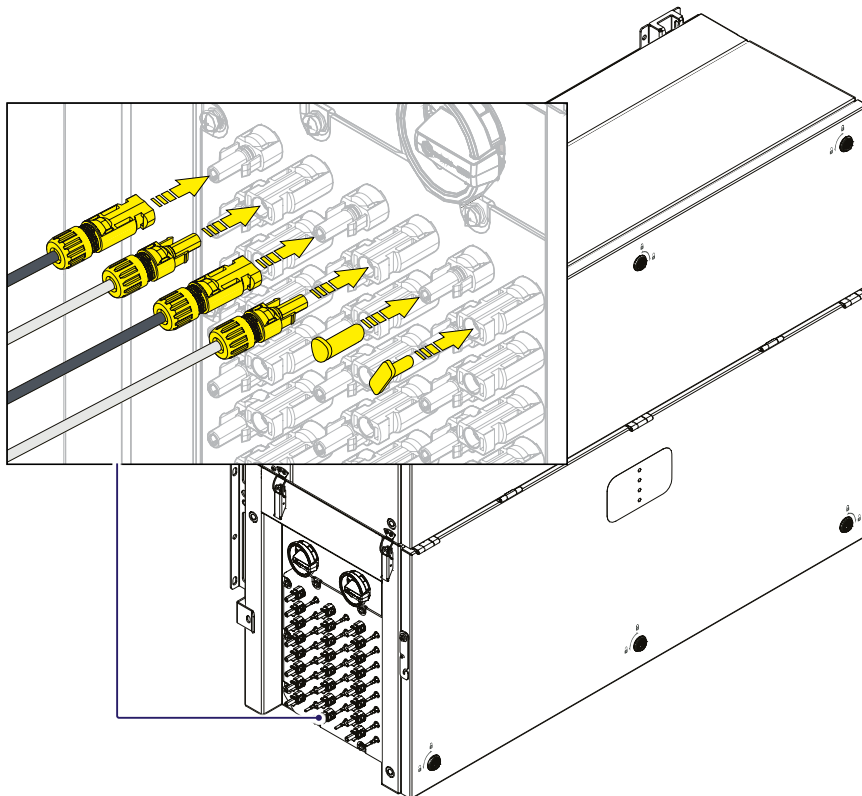
⚠ ATTENTION – Les connexions peuvent également être effectuées avec la boîte de raccordement électrique détachée du module d'alimentation, qui peut être raccordé ultérieurement pour la mise en service. Lorsque vous travaillez avec la boîte de raccordement électrique détachée, accordez une attention particulière à :

- la présence d'un raccordement à la terre (10)/(25)
- la protection, dans tous les cas d'installations en extérieur, de la partie supérieure de la boîte de raccordement électrique avec des caches de protection IP66 appropriés (accessoires en option du kit d'installation PVS, à commander séparément).

📄 NOTE – Remarques sur le dimensionnement du système : les décisions sur la mise en place d'un système photovoltaïque dépendent d'un ensemble de facteurs et de considérations tels que le type de panneaux, l'espace disponible, le futur emplacement du système, les objectifs de production d'énergie à long terme, etc. Un programme de configuration permettant de dimensionner correctement le système photovoltaïque est disponible sur le site Web Fimer (<http://string-sizer.fimer.com>).

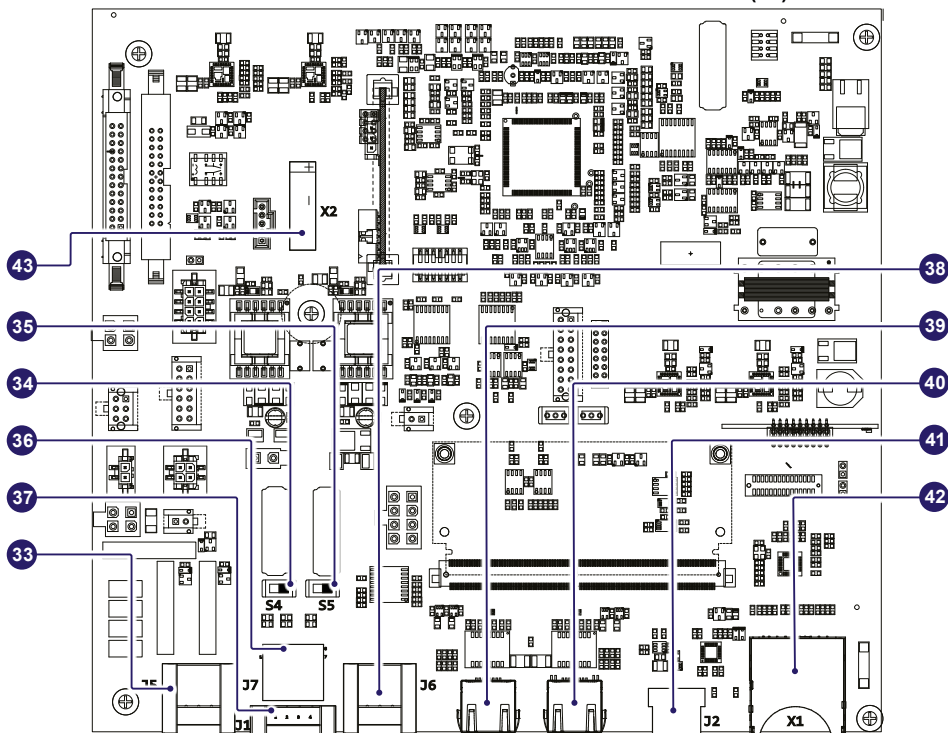
NOTE – Lors de la configuration de l'entrée CC et de l'installation, il est nécessaire de suivre une règle de base pour éviter un éventuel déclassement de la puissance de sortie : Tous les MPPT doivent être chargés en connectant au moins DEUX chaînes à chaque MPPT et la configuration doit être aussi homogène que possible. Par exemple, pour connecter 20 chaînes, vous devez connecter le même nombre de chaînes par MPPT, puis raccorder les chaînes restantes dans les MPPT sélectionnés (4 MPPT avec 3 chaînes + 2 MPPT avec 4 chaînes).

Raccordez toutes les chaînes requises par le système, en vérifiant toujours l'étanchéité des connecteurs.



11. Raccordement des signaux de commande et de communication

11.1 Références de la Commission de communication et de contrôle (28)

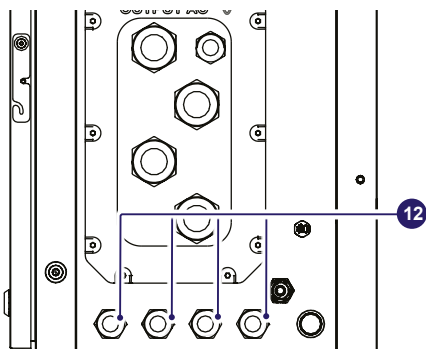


Nom de la borne	Référence du terminal	Description
J5	33	Connecteur de relais multifonctionnel (bloc terminal ALARME)
S4	34	Interrupteur de résistance de terminaison de la ligne FIMER RS-485 120 Ohm (service FIMER uniquement)
S5	35	Interrupteur de résistance de terminaison de la ligne RS-485 120 Ohm
J7	36	Connecteur RS-485 (RJ45) (service FIMER uniquement) (*)
J1	37	Bornier Marche/Arrêt à distance (*)
J6	38	Bornier de la ligne RS-485
-	39	Connecteur Ethernet 2 (RJ45)
-	40	Connecteur Ethernet 1 (RJ45)
J2	41	Connecteur USB
X1	42	Fente pour carte SD
X2	43	Pile de pièces CR2032

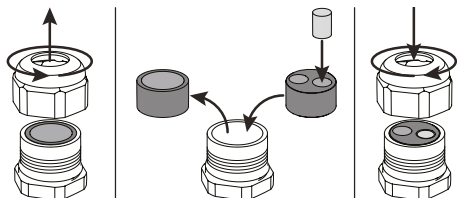
(*) Le connecteur RS-485 (36) et le signal R1 sur le bornier Marche/Arrêt à distance (37) sont utilisés pour amener les signaux sur le connecteur externe RS-485&Rem.ON/OFF (57).

11.2 Connexions au tableau de communication et de contrôle

Les signaux de communication et de commande sont connectés au tableau de communication et de contrôle (28) à l'intérieur de la boîte de câblage. Pour atteindre la carte, sur le côté droit de la boîte de câblage, il y a des presse-étoupes 4xM25 (plage de câble acceptée 10-17 mm) (12) qui peuvent être utilisés pour atteindre les terminaux / connecteurs sur la carte de communication et de contrôle (28).



REMARQUE – Comme alternative au joint interne de chaque presse-étoupe, le joint à deux trous (fourni) pourrait être installé : Le joint à deux trous prend en charge deux câbles d'un diamètre de 6 mm. Si un trou d'étanchéité n'est pas utilisé, il est nécessaire d'installer un bouchon (cylindre en plastique fourni) pour assurer l'étanchéité de l'onduleur.



ATTENTION – Assurez-vous que tous les presse-étoupes inutilisés (12) sont correctement scellés par le bouchon en plastique IP66 (pré-installé sur les presse-étoupes).

Vérifiez le serrage des presse-étoupes pour câble de signalisation (12) (couple de serrage 7,5 Nm) à la fin des opérations de câblage.

ATTENTION – Assurez-vous que les presse-étoupes sont correctement scellés afin de conserver le degré de protection IP66.

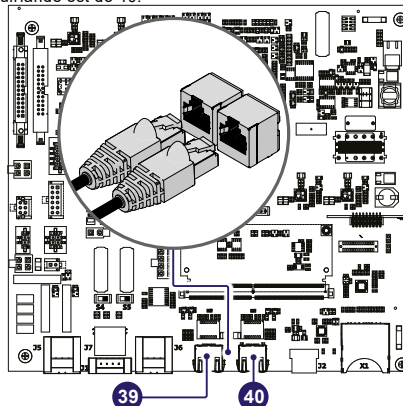
11.3 Connexion Ethernet

La connexion du câble de communication ethernet doit être effectuée sur les connecteurs spécifiques (39) (40) situés sur la carte de communication et de contrôle (28). Les deux connecteurs RJ45 LAN1 et LAN2 sont équivalents l'un à l'autre et peuvent être utilisés pour l'entrée ou pour la sortie de la ligne reliant plusieurs onduleurs en guirlande.

Le câble doit être conforme à la spécification suivante :

- Type de câble : Type Patch ou Cross, 100BaseTx, CAT5e (ou supérieur). Pour les applications extérieures et/ou en présence

- de fortes sources électromagnétiques, il est conseillé d'utiliser des câbles blindés avec une fiche RJ-45 à blindage métallique.
- Résistant aux UV en cas d'utilisation à l'extérieur
- Type de fiche : RJ45 à blindage métallique.
- Ces câbles peuvent atteindre une longueur maximale est de 100 mètres, et il est toujours conseillé de ne pas les laisser passer par les cordons d'alimentation afin d'éviter toute interférence avec la transmission de données.
- Le nombre maximum d'onduleurs connectés sur une seule guirlande est de 40.



ATTENTION – Pour les applications extérieures et/ou en présence de conditions météorologiques défavorables/événements électromagnétiques forts, il est conseillé d'utiliser des dispositifs de protection contre les surtensions supplémentaires.

ATTENTION – Afin d'éviter une boucle de terre (qui pourrait créer des problèmes de communication), le blindage de tout câble Ethernet doit être connecté à la prise RJ45 d'un seul côté, l'autre côté du blindage doit être laissé flottant. Cela pourrait être garanti en sertissant le blindage ou l'écran du câble Ethernet sur les connecteurs RJ45 à une seule extrémité de chaque câble.

Trois topologies de connexion Ethernet au routeur sont disponibles :

- Configuration en anneau
- Configuration en guirlande
- Configuration en étoile.

La configuration en anneau est la méthode préférée pour connecter plusieurs unités afin de permettre d'atteindre les onduleurs même en cas de défaillance d'une seule unité.

REMARQUE – Dans le cas où les onduleurs sont connectés au commutateur de réseau avec une topologie en anneau, il est recommandé d'activer le protocole SPT sur le commutateur (Spanning Tree Protocol SPT (IEEE 802.1D) est activé par défaut sur les onduleurs.

ATTENTION – Pour chaque configuration, la longueur maximale du câble doit être de 100 m entre onduleur-onduleur et onduleur-commutateur.

ATTENTION – Aucune configuration initiale n'est nécessaire pour lancer la transmission des données vers Aurora Vision. Une connexion Internet est requise pour utiliser toutes les fonctionnalités à distance d'Aurora Vision.

REMARQUE – Veuillez vous référer aux documents Aurora Vision disponibles sur le site Web FIMER pour de plus amples informations sur la façon d'obtenir un compte Aurora Vision pour la surveillance et la gestion à distance des actifs solaires installés.

11.4 Connexion de communication série (RS485)

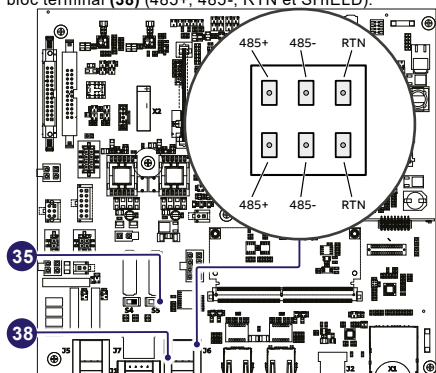
⚠ ATTENTION – Veuillez noter que le réglage automatique des paramètres du réseau à la mise en marche, la capacité de journalisation intégrée, le transfert automatique sans enregistreur des données vers le Cloud de Vision Aurora et la mise à jour à distance du micrologiciel sont fournis uniquement sur le bus TCP/IP (Ethernet et/ou Wifi).

📌 REMARQUE – L'utilisation des onduleurs sur la ligne RS485 est recommandée en cas de surveillance et de contrôle par l'utilisation de systèmes de contrôle RS485 tiers.

La ligne de communication série RS-485 est réservée à la connexion de l'onduleur aux appareils de surveillance qui communiquent avec le protocole de communication Modbus (compatible Modbus/RTU SUNSPEC).

La ligne de communication série RS-485 est disponible sur la carte de communication et de contrôle (28) avec deux borniers (38) pour chaque signal de la ligne série (+T/R, -T/R et RTN) afin de pouvoir réaliser une connexion en chaîne (« in-out ») de plusieurs onduleurs.

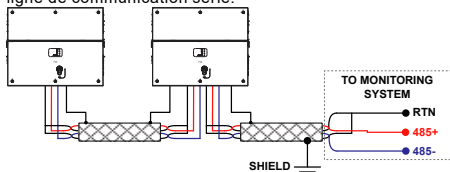
Le raccordement des conducteurs de la ligne de communication R485 s'effectue à l'aide des connecteurs du bloc terminal (38) (485+, 485-, RTN et SHIELD).



⚠ AVERTISSEMENT – Pour plus d'informations concernant la configuration et l'utilisation de la ligne de communication série RS-485, veuillez vous référer au manuel du produit.

11.4.1 Mode esclave

Par défaut, le port RS485 est réglé en mode esclave. Si le port a été configuré en « mode maître », il doit être configuré via l'interface utilisateur Web intégrée (voir le chapitre « Interface utilisateur Web ») pour utiliser le RS485 comme ligne de communication série.



Le port RS-485 peut être utilisé pour établir une ligne de communication qui, lorsqu'elle est connectée à un

dispositif de surveillance, permet de garder le contrôle du fonctionnement du système photovoltaïque. Selon l'appareil utilisé, la surveillance peut être locale ou distante.

La ligne RS485 supporte le protocole Modbus/RTU SUNSPEC.

Lorsque vous connectez un seul onduleur au système de surveillance, activez la borne de résistance de la ligne de communication en plaçant l'interrupteur (35) (en position ON). En cas d'installation multiple, placez l'interrupteur uniquement sur le dernier onduleur de la chaîne.

11.4.2 Mode maître

Le port RS485 peut être utilisé soit pour connecter des accessoires pris en charge (comme une station météorologique) : dans ce cas, les données des accessoires seront enregistrées et transférées vers le Cloud par l'onduleur lui-même (mode maître).

Cela permettra à l'onduleur de servir d'enregistreur pour les accessoires FIMER.

Lorsqu'un accessoire est connecté, mettez l'interrupteur de la résistance de terminaison (35) en position ON.

Lorsqu'un accessoire est connecté, il doit être ajouté et configuré dans la liste « Dispositif surveillé » sur l'interface utilisateur Web intégrée.

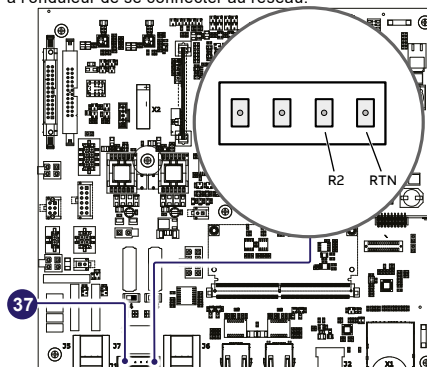
📌 REMARQUE – Pour plus d'informations sur le raccordement des accessoires au bornier RS485, consultez le manuel du produit accessoire ou contactez le service clientèle de FIMER.

📖 VEUILLEZ LIRE LE MANUEL – Pour plus d'informations concernant la configuration et l'utilisation de la ligne de communication série RS-485, veuillez vous référer au manuel utilisateur.

11.5 Raccordement de la commande à distance

La connexion et la déconnexion de l'onduleur au et du réseau peuvent être contrôlées par une commande externe.

La fonction doit être activée via l'interface utilisateur du serveur Web. Si la fonction de commande à distance est désactivée, la mise en marche de l'onduleur est dictée par la présence des paramètres normaux qui permettent à l'onduleur de se connecter au réseau.



Si la fonction de télécommande est activée, en plus d'être dictée par la présence des paramètres normaux qui permettent à l'onduleur de se connecter au réseau, la mise en marche de l'onduleur dépend également de l'état du terminal R2 par rapport au terminal RTN présent sur le connecteur du bornier (37) de la carte de communication et de contrôle (28).

Lorsque le signal R2 est porté au même potentiel que le signal RTN (c'est-à-dire en réalisant un court-circuit entre les deux bornes du connecteur), cela provoque la déconnexion de l'onduleur du réseau.

Comme il s'agit d'une entrée numérique, il n'y a aucune exigence à respecter en ce qui concerne la section du câble (il suffit de respecter l'exigence de dimensionnement pour le passage des câbles à travers les presse-étoupes et le connecteur terminal).

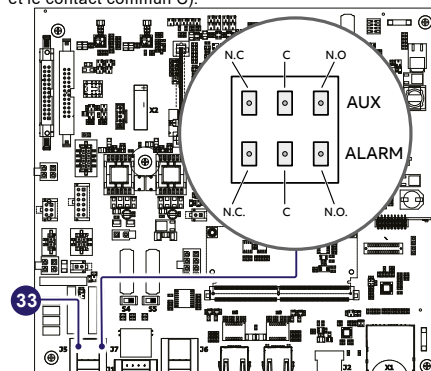
L'interrupteur externe utilisé pour la mise en marche/arrêt à distance doit être conçu pour une application à basse tension continue et à faible courant (la capacité minimale de courant de commutation doit être de 1 mA ou moins).

VEUILLEZ LIRE LE MANUEL – Pour plus d'informations concernant la configuration et l'utilisation du bloc terminal de commande à distance, veuillez vous référer au manuel utilisateur.

11.6 Connexion de relais multifonctions (ALARME et AUX)

L'onduleur est équipé de 2 borniers relais multifonctions (33) à activation configurable.

Il peut être connecté avec un contact normalement ouvert (connecté entre la borne NO et le contact commun C) et avec un contact normalement fermé (connecté entre la borne NC et le contact commun C).



Différents types de dispositifs (lumière, son, etc.) peuvent être connectés au relais, à condition qu'ils respectent les exigences suivantes :

Exigences relatives aux borniers d'alarme

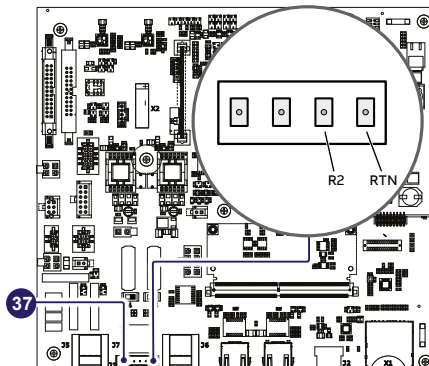
Courant alternatif	Tension maximale : 160 Vac / Courant maximum : 6 A
Courant continu	Tension maximale : 30 Vdc / Courant maximum : 3 A
Exigences relatives au câble	Section du conducteur : de 0,08 à 1,3 mm ² .

VEUILLEZ LIRE LE MANUEL – Pour plus d'informations concernant la configuration et l'utilisation des borniers relais multifonctions, veuillez vous référer au manuel de l'utilisateur.

11.7 Mode de réponse à la demande 0 (AS/NZS 4777.2)

Lorsque la norme AS/NZS 4777.2 l'exige, il est possible d'utiliser le bornier distant (37) pour la fonctionnalité DRMO (Demand Response Mode 0).

Les bornes à utiliser pour connecter l'onduleur au réseau de distribution sont R2 et RTN.



REMARQUE – AS4777 : Si le support DRMO est spécifié, l'onduleur ne peut être utilisé qu'avec une interface FIMER DRMO.

REMARQUE – Visitez le site <http://solar.fimer.com> pour plus d'informations sur l'interface DRMO.

ATTENTION – Si la fonction DRMO est activée sans le câblage adéquat du bornier distant (37), l'onduleur ne pourra plus se connecter au réseau. Pour de plus amples informations concernant la fonction DRMO, veuillez vous référer à la norme AS/NZS 4777.

12. Description du panneau LED



- **POWER**
 Indique que l'onduleur fonctionne correctement.
 Lorsque l'unité est mise en service, pendant que le réseau est vérifié, cette LED clignote. Si une tension de réseau valide est détectée, la LED reste allumée en permanence, tant qu'il y a suffisamment de lumière du soleil pour activer l'appareil. Sinon, la LED continuera à clignoter jusqu'à ce que la lumière du soleil soit suffisante pour l'activation.
- **ALARM**
 Indique que l'onduleur a détecté une anomalie. Ce type de problème est mis en évidence dans l'interface utilisateur Web et l'installateur FIMER pour application onduleurs solaires
- **GFI**
 La LED « GFI » (défaut à la terre) indique que l'onduleur a détecté un défaut à la terre dans le générateur photovoltaïque côté CC. Lorsque ce défaut est détecté, l'onduleur se déconnecte immédiatement du réseau.
- **WLAN/LAN**
 Indique l'état des lignes de communication sans fil ou Ethernet.

Toutes les combinaisons possibles d'activation des LED sont indiquées dans le tableau suivant. En particulier, chaque LED pourrait se comporter de l'une des manières suivantes :

- = LED allumée
- ⊗ = LED clignotant lentement (2 secondes allumées / 2 secondes éteintes)
- ⊗ = LED clignotant rapidement (0,2 secondes allumé / 0,2 secondes éteint)
- = LED éteinte
- ⊗ = L'une des conditions décrites ci-dessus

Le tableau suivant présente toutes les combinaisons d'activation possibles des LED « Power », « Alarm » et « GFI » sur le panneau de LED (08) en fonction de l'état de fonctionnement de l'onduleur.

Statut de LED	État de fonctionnement
vert : ⊗ jaune : ⊗ rouge : ⊗	Programmation du micrologiciel Le micrologiciel de l'onduleur est en cours de programmation (ne jamais éteindre l'onduleur pendant cette phase).
vert : ○ jaune : ○ rouge : ○	Mode nuit (l'onduleur s'éteint automatiquement) L'onduleur est en mode d'arrêt nocturne (tension d'entrée inférieure à 70 % de la tension de démarrage réglée et réseau CA absent).
vert : ⊗ jaune : ○ rouge : ○	Initialisation de l'onduleur / Attente du soleil Il s'agit d'un état transitoire dû à la vérification des conditions de fonctionnement. Pendant cette phase, l'onduleur vérifie que les conditions de raccordement au réseau sont remplies.
vert : ● jaune : ○ rouge : ○	L'onduleur est connecté et alimente le réseau Fonctionnement normal. Pendant cette étape, l'onduleur suit et analyse automatiquement le point de puissance maximale (MPP) du générateur photovoltaïque.
vert : ⊗ jaune : ⊗ rouge : ○	Réseau manquant Indique l'absence de tension du réseau. Cette condition ne permet pas à l'onduleur de se connecter au réseau.
vert : ⊗ jaune : ● rouge : ○	Indication d'avertissement : (codes de message W) ou Erreur : (Codes e-messages) Indique que le système de contrôle de l'onduleur a détecté un avertissement (W) ou une erreur (E). Il est possible d'identifier le type de problème généré dans la section dédiée de l'interface utilisateur Web intégrée (section « Inverter Log »).
vert : ○ jaune : ● rouge : ○	Déclenchement de protection de la température Indique que le voyage relatif aux températures internes (température insuffisante ou excessive) peut avoir été activé.

Statut de LED	État de fonctionnement
	<p>Anomalie de ventilation Indique une anomalie dans le fonctionnement du système de ventilation interne qui pourrait limiter la puissance de sortie à des températures ambiantes élevées.</p>
vert : ●	
jaune : ☒	<p>Déclenchement des limiteurs de surtension (le cas échéant) Indique que tous les limiteurs de surtension de classe II installés du côté CA ou CC ont été déclenchés</p>
rouge : ○	<p>Anomalie de la mémoire interne des statistiques Indique une anomalie de fonctionnement dans la mémoire interne sur laquelle sont stockées les statistiques de l'onduleur</p>
	<p>Batterie tampon déchargée La batterie tampon est faible et l'onduleur ne maintient pas le réglage de l'heure</p>
	<p>Phase préalable à la mise en service (premier démarrage de l'onduleur) La mise en service de l'onduleur doit être effectuée en suivant les étapes de l'assistant d'installation (interface utilisateur Web) ou en utilisant l'installateur FIMER pour application mobile onduleurs solaires</p>
	<p>Échec de la configuration initiale L'onduleur est à l'état verrouillé en raison d'une défaillance dans la configuration initiale de l'équipement, telle que le réglage du réseau standard pour le pays d'installation</p>
vert : ○	
jaune : ☒	
rouge : ○	<p>L'autotest n'a pas été effectué (uniquement pour les normes du réseau italien) Échec de l'autotest</p>
	<p>Incompatibilité des versions du micrologiciel de l'appareil Les versions de micrologiciel des différents appareils composant l'équipement sont incompatibles et sont en cours de mise à jour (il s'agit d'une opération automatique)</p>
	<p>Anomalie détectée sur le capteur de température</p>
vert : ☒	
jaune : ☒	<p>Mise à jour du microprogramme à partir de la carte SD Le micrologiciel de l'équipement est mis à jour à partir d'une carte SD</p>
rouge : ☒	
vert : ●	
jaune : ●	<p>La mise à jour du micrologiciel à partir de la carte SD a échoué La mise à jour du micrologiciel de l'équipement à partir d'une carte SD a échoué</p>
rouge : ●	
vert : ☒	
jaune : ☒	<p>Mise à jour du micrologiciel à partir de la carte SD terminée Le micrologiciel de l'équipement est mis à jour à partir d'une carte SD</p>
rouge : ☒	
vert : ☒	
jaune : ○	<p>Arrêt distant activé La commande d'arrêt distant a été activée.</p>
rouge : ○	<p>L'unité ne se connectera pas au réseau tant que la commande de mise en marche distante n'aura pas été activée</p>
vert : ○	
jaune : ○	<p>Anomalie dans le système d'isolation du générateur photovoltaïque Indique qu'une fuite à la terre du générateur PV a été détectée, entraînant la déconnexion de l'onduleur du réseau.</p>
rouge : ●	

Le tableau suivant montre tous les états possibles de la LED WLAN/LAN sur le panneau LED (08) en fonction de l'état de fonctionnement des lignes de communication sans fil ou Ethernet.

Statut de LED	État de fonctionnement
Bleu : ○	Sans fil non configuré et/ou câble Ethernet non connecté.
Bleu : ☒	Recherche des réseaux sans fil disponibles.
Bleu : ☒	Tentative de connexion à un réseau sans fil.
Bleu : ●	Un réseau sans fil ou Ethernet est connecté à l'onduleur et l'adresse IP est obtenue.

13. Mise en service

⚠ ATTENTION – Ne placez aucun objet d'aucune sorte sur l'onduleur pendant son fonctionnement ! Ne touchez pas le dissipateur de chaleur lorsque l'onduleur fonctionne ! Certaines parties peuvent être très chaudes et peuvent causer des brûlures.

⚠ ATTENTION – Cet onduleur peut être alimenté par des sources de courant continu ou alternatif (si le PVS-100/120 PRE-CHARGE BOARD KIT est installé). En cas d'utilisation d'une source CC, assurez-vous que l'irradiation est stable et suffisante pour que la procédure de mise en service de l'onduleur soit terminée.

⚠ AVERTISSEMENT – Si le PVS-100/120 PRE-CHARGE BOARD KIT est installé, des tensions continues dangereuses sont fournies à l'installation photovoltaïque pendant la nuit.

- ⚠ **AVERTISSEMENT** – Si le PRE-CHARGE BOARD KIT est installé sur l'onduleur, il est important de noter la présence d'une alimentation auxiliaire connectée au réseau CA. Dans ce cas, l'onduleur est alimenté par l'alimentation CC ou CA de sorte que des tensions internes dangereuses sont présentes même si les interrupteurs CC sont ouverts.
- ⚠ **AVERTISSEMENT** – Si le PVS-100/120 GROUNDING KIT est installé, l'onduleur doit être installé et fonctionner dans des zones restreintes. L'accès est limité au personnel qualifié.
- ⚠ **ATTENTION** – Lors de la première activation de l'onduleur, la version du micrologiciel pouvait se synchroniser entre le module de puissance et la boîte de câblage. Pendant cette phase, les LED Power, Alarm et GFI clignotent ensemble toutes les secondes. Ce processus est absolument normal (il peut prendre quelques minutes) et doit être mené à bien sans interruption. Une coupure du système pendant ce processus pourrait causer de sérieux dommages à l'onduleur.

Avant de procéder à la mise en service, assurez-vous que vous avez effectué tous les contrôles suivants :

- Assurez-vous que les caches avant ont été correctement fermés.
- Vérifiez la bonne connexion et la bonne polarité des entrées CC, ainsi que la bonne connexion de la sortie CA et des câbles de terre.
- Vérifiez l'étanchéité des presse-étoupes et des connecteurs à montage rapide installés pour éviter les déconnexions accidentelles et/ou ne pas compromettre l'indice de protection environnementale IP.

La mise en service peut être effectuée de deux manières différentes :

- **Via l'app FIMER Installer for Solar Inverters** (APP mobile pour la mise en service d'un seul onduleur ainsi que d'une installation solaire à plusieurs onduleurs)
- **Via l'interface utilisateur Web** (interface utilisateur Web intégrée permettant de paramétrer et de mettre en service un seul onduleur).

📌 **REMARQUE** – L'installateur FIMER pour applications d'onduleurs solaires est la méthode recommandée pour la mise en service des onduleurs.

📖 **VEUILLEZ LIRE LE MANUEL** – Pour résoudre les problèmes qui peuvent survenir au cours des premières phases de fonctionnement du système et pour garantir que l'onduleur reste pleinement fonctionnel, il est conseillé de vérifier les éventuelles mises à jour du micrologiciel dans l'espace téléchargements du site Web www.fimer.com ou sur <https://registration.solar.fimer.com> (les instructions pour l'enregistrement sur le site Web et la mise à jour du micrologiciel sont données dans le manuel d'utilisation).

13.1 Mise en service via l'installateur FIMER pour application mobile d'onduleur solaire

L'application d'installateur FIMER d'onduleur solaire pour appareils mobiles Android est disponible pour les appareils mobiles Android avec une version 6.0.1 ou supérieure (pour les appareils mobiles iOS, elle sera bientôt mise en œuvre) et peut être téléchargée et installée sur le Play Store.

Les conditions requises pour accomplir les procédures sont énumérées ci-dessous :

- Application d'installateur FIMER d'onduleur solaire installée sur un appareil mobile.
- Activation du compte d'installateur pour application d'installateur FIMER d'onduleur solaire (le compte peut être créé dans l'application mobile directement en suivant la procédure de l'assistant dédié).
- Manuel de réclamation des onduleurs à mettre en service.



La procédure de réclamation consiste à indiquer quels onduleurs doivent être mis en service.

- La procédure de réclamation peut être effectuée des façons suivantes :
 - prendre des photos des codes QR (J) des onduleurs individuels (imprimés sur l'étiquette d'identification de la communication) (recommandé).
 - l'insertion manuelle de l'adresse MAC (H) et des clés de produit correspondantes (I) (imprimées sur l'étiquette d'identification de la communication) de tous les onduleurs qui doivent être mis en service.
 - le balayage et la sélection des SSID associés aux réseaux WiFi générés par chaque onduleur à mettre en service.

Suivez la procédure ci-dessous pour mettre l'onduleur en service :

- Fournir la tension d'entrée CC à l'onduleur.
- Mettez l'interrupteur-sectionneur CC de l'onduleur (15) (si présent) et tout interrupteur CC externe (si présent) en position ON ; si la tension fournie à l'un des canaux d'entrée est supérieure à la tension minimale de mise sous tension, l'onduleur s'allumera.
- Effectuez les étapes de l'assistant d'installation avec l'application d'installateur FIMER pour onduleurs solaires permettant le transfert des paramètres à tous les onduleurs réclamés.
- Après la mise en service par l'installateur FIMER pour application d'onduleur solaire, l'onduleur modifie le comportement des LED Power et Alarm (08), en fonction de la valeur de la tension d'entrée :

Tension d'entrée	Statut de LED	Description
$V_{in} < V_{start}$	Power = clignotant Alarm = ARRÊT	La tension d'entrée n'est pas suffisante pour permettre la connexion au réseau.
$V_{in} > V_{start}$	Power = clignotant Alarm = MARCHÉ	La tension d'entrée est suffisante pour permettre la connexion au réseau : l'onduleur attend que la tension du réseau soit présente pour effectuer la connexion au réseau.

- Fournir la tension du réseau CA à l'onduleur.
- Mettez l'interrupteur général CA de l'onduleur (09) (s'il est présent) et tout interrupteur CA externe (s'il est présent) en position ON.

⚠ **ATTENTION** – L'interrupteur CA peut se trouver à l'extérieur ou à bord de l'onduleur, ou les deux.

- Lorsque la tension d'entrée est suffisante pour permettre la connexion au réseau, l'onduleur vérifie la tension du réseau, mesure la résistance d'isolement du champ photovoltaïque par rapport à la terre et effectue d'autres contrôles d'autodiagnostic. Pendant les contrôles préliminaires de la connexion parallèle avec le réseau, la LED Power continue de clignoter, les LED Alarm et GFI sont éteintes. L'onduleur ne sera connecté au réseau que si tous les paramètres se situent dans les plages

prévues par la réglementation en vigueur.

- Si les résultats des contrôles préliminaires à la synchronisation du réseau sont positifs, l'onduleur se connecte et commence à exporter de l'électricité vers le réseau. La LED Power reste allumée alors que les LED Alarm et GFI sont éteintes.

REMARQUE – Pour résoudre les problèmes qui peuvent survenir au cours des premières phases de fonctionnement du système et pour garantir que l'onduleur reste pleinement fonctionnel, il est conseillé de vérifier les éventuelles mises à jour du micrologiciel dans l'espace téléchargements du site Web <https://registration.solar.fimer.com> (les instructions pour l'enregistrement sur le site Web et la mise à jour du micrologiciel sont données dans le manuel d'utilisation).

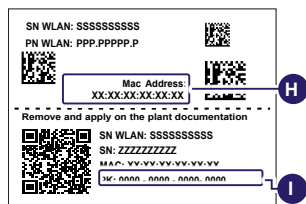
13.2 Mise en service via l'interface utilisateur Web

La mise en service pourrait être effectuée via une connexion sans fil à l'interface utilisateur Web de l'onduleur. La configuration initiale du système doit donc être effectuée via une tablette, un ordinateur portable ou un smartphone avec une connexion sans fil.

- Fournir la tension d'entrée CC à l'onduleur.

Mettez l'interrupteur-sectionneur CC de l'onduleur (15) (si présent) et tout interrupteur CC externe (si présent) en position ON ; si la tension fournie à l'un des canaux d'entrée est supérieure à la tension minimale de mise sous tension, l'onduleur s'allumera.

- Une fois alimenté, l'onduleur crée automatiquement un réseau sans fil (environ 60 secondes après la mise sous tension).



- Activer la connexion sans fil sur l'appareil utilisé pour la configuration de la carte (tablette, smartphone ou PC) et le connecter au point d'accès créé par le système de l'onduleur. Le nom du réseau sans fil créé par le système avec lequel la connexion doit être établie sera : ABB-XX-XX-XX-XX-XX-XX où X est un chiffre hexadécimal de l'adresse MAC sans fil (H) (l'adresse MAC se trouve sur l'étiquette d'identification de la communication placée sur le côté de l'onduleur).
- Si nécessaire, saisissez la CLÉ DE PRODUIT (I) (imprimée sur l'étiquette d'identification de la communication et appliquée à la documentation de l'installation pendant la phase de mise en service) comme mot de passe du point d'accès (notez qu'il est nécessaire de saisir également les tirets "-" de la clé de produit dans le champ du mot de passe).

- Ouvrez un navigateur Internet (navigateur recommandé : Chrome (à partir de la v.55), Firefox (à partir de la v.50) et entrez l'adresse IP prédéfinie 192.168.117.1 pour accéder à l'interface utilisateur Web.

- Suivez l'assistant de mise en service étape par étape pour terminer la mise en service de l'onduleur.

Une fois les réglages confirmés, l'onduleur redémarre.

ATTENTION – À partir du moment où la norme de grille est sélectionnée, vous disposez de 24 heures pour apporter des modifications à la norme de grille. Après cela, la fonction « Sélection du pays » est bloquée et vous ne pouvez apporter d'autres modifications qu'en réinitialisant la minuterie de temps restant.

VEUILLEZ LIRE LE MANUEL – Pour plus d'informations concernant la procédure de mise en service via l'interface utilisateur Web, veuillez consulter le manuel du produit.

- Une fois la procédure de l'assistant terminée, l'onduleur modifie le comportement des LED Power et Alarm (08), en fonction de la valeur de la tension d'entrée :

Tension d'entrée	Statut de LED	Description
Vin < Vstart	Power = clignotant Alarm = ARRÊT	La tension d'entrée n'est pas suffisante pour permettre la connexion au réseau.
Vin > Vstart	Power = clignotant Alarm = MARCHE	La tension d'entrée est suffisante pour permettre la connexion au réseau : l'onduleur attend que la tension du réseau soit présente pour effectuer la connexion au réseau.

- Fournir la tension du réseau CA à l'onduleur.

Mettez l'interrupteur général CA de l'onduleur (09) (s'il est présent) et tout interrupteur CA externe (s'il est présent) en position ON.

ATTENTION – L'interrupteur CA peut se trouver à l'extérieur ou à bord de l'onduleur, ou les deux.

- Lorsque la tension d'entrée est suffisante pour permettre la connexion au réseau, l'onduleur vérifie la tension du réseau, mesure la résistance d'isolement du champ photovoltaïque par rapport à la terre et effectue d'autres contrôles d'autodiagnostic. Pendant les contrôles préliminaires de la connexion parallèle avec le réseau, la LED Power continue de clignoter, les LED Alarm et GFI sont éteintes. L'onduleur ne sera connecté au réseau que si tous les paramètres se situent dans les plages prévues par la réglementation en vigueur.

- Si les résultats des contrôles préliminaires à la synchronisation du réseau sont positifs, l'onduleur se connecte et commence à exporter de l'électricité vers le réseau. La LED Power reste allumée alors que les LED Alarm et GFI sont éteintes.

REMARQUE – Pour résoudre les problèmes qui peuvent survenir au cours des premières phases de fonctionnement du système et pour garantir que l'onduleur reste pleinement fonctionnel, il est conseillé de vérifier les éventuelles mises à jour du micrologiciel dans l'espace téléchargements du site Web <https://registration.solar.fimer.com> (les instructions pour l'enregistrement sur le site Web et la mise à jour du micrologiciel sont données dans le manuel d'utilisation).

14. Données techniques

14.1 Tableau des données techniques PVS-100-TL (Standard, S2)

PVS-100	
Version de la boîte de câblage	Standard, S2
En entrée	
Tension d'entrée maximale absolue (V _{max,abs})	1000 V
Tension d'entrée au démarrage (V _{start})	420 V (400... 500 V)
Plage de tension d'entrée de fonctionnement (V _{dcmín...V_{dcmáx}}	De 360 à 1000 V
Tension d'entrée nominale (V _{dcr})	620 V
Puissance d'entrée nominale (P _{dcr})	102000 W
Nombre de MPPT indépendants	2 (Parallélisable)
Gamme de tension MPPT (VMPP _{Tmin} ... VMPP _{Tmax}) à Pacr	480...850 V (charge symétrique)
Puissance d'entrée maximale pour chaque MPPT (P _{mppt,max})	63000 W [585 V≤VMPP≤850 V]
Courant d'entrée maximum pour chaque MPPT (I _{dcmáx})	108 A
Courant de court-circuit maximal pour chaque MPPT (I _{scmax}) ⁽¹⁾	150 A
Courant de retour maximum (côté AC vs côté CC)	Négligeable dans des conditions de fonctionnement normal ⁽⁶⁾
Nombre de paires d'entrées pour chaque MPPT	1
Types de connecteurs d'entrée	4 x presse-étoupes M40 avec des cosses de câble M10
Type de panneaux photovoltaïques pouvant être connectés en entrée conformément à la norme IEC 61730	Classe A
Protection de l'entrée	
Protection contre la polarité inversée	Oui, d'une source de courant limitée
Protection contre les surtensions d'entrée pour chaque limiteur de surtension MPPT (avec surveillance)	Type II
Contrôle de l'isolement des réseaux photovoltaïques	Oui, selon la norme IEC 62109-2
Unité de surveillance du courant résiduel (protection contre les courants de fuite)	Oui, selon la norme IEC 62109-2
Calibre des interrupteurs CC pour chaque MPPT ⁽¹⁾ (non disponible dans la version standard)	150 A - 1000 V
Surveillance du courant d'entrée	Niveau MPPT : Standard, S2
En sortie	
Type de raccordement au réseau CA	Trois phases 3W+PE ou 4W+PE (système TN)
Puissance de sortie nominale (P _{acr @cosφ=1})	100000 W
Puissance de sortie maximale (P _{acmax @cosφ=1})	100000 W
Puissance de sortie apparente maximale (S _{max})	100000 VA
Tension nominale du réseau (V _{acr})	400 V
Gamme de tension du réseau	320...480 V ⁽⁴⁾
Courant de sortie maximal (I _{ac, max})	145 A
Fréquence de sortie nominale (fr)	50 Hz / 60 Hz
Gamme de fréquences de sortie (f _{min} ...f _{max})	45...55 Hz / 55...65 Hz ⁽⁶⁾
Facteur de puissance nominal et plage de réglage	> 0,995...0...1 inductif/capacitif avec S _{max} maximum
Distorsion harmonique totale du courant	< 3 %
Injection maximale de courant continu (% de I _n)	< 0,5 % I _n
Câble CA maximum	Aluminium et cuivre 185 mm ²
Type de raccordement CA	Barre fournie pour les raccords à cosses M10 Presse-étoupes unipolaires 4xM40 et 25 ou presse-étoupes multiconducteurs M63 en option
Protection de la sortie	
Protection contre l'îlotage	Selon la norme locale
Protection externe maximale contre les surintensités de courant alternatif	225 A
Protection contre les surtensions de sortie - parafoudre remplaçable	Type 2 avec surveillance
Rendement opérationnel	
Rendement maximal (η _{max})	98,4 %
Rendement pondéré (EURO)	98,2 %
Communication	
Interfaces de communication embarquées	1x RS485, 2x Ethernet (RJ45), WLAN (IEEE802.11 b/g/n @ 2,4 GHz)
Interface utilisateur	4 LED, interface utilisateur Web

PVS-100

Version de la boîte de câblage	Standard, S2
Protocole de communication	Modbus RTU/TCP (conforme Sunspec)
Outil de mise en service	Interface utilisateur Web, APP/APP mobile pour le niveau de l'usine
Services de contrôle à distance	Portail de surveillance Aurora Vision®
Fonctions avancées	Identification intégrée, transfert direct des données de télémétrie vers le Cloud de FIMER
Caractéristiques environnementales	
Plage de température ambiante de fonctionnement	-25...+60°C/-13...140°F avec un déclassement supérieur à 40°C/104°F
Température de stockage	-40°C...+85°C / -40°F...185°F
Humidité relative	4...100 % avec condensation
Niveau de pression acoustique, typique	68 dB(A)@ 1 m
Altitude de fonctionnement	2 000 m / 6 560 ft
Degré de pollution de l'environnement classification pour les environnements externes	3
Classe environnementale	En extérieur
Catégorie climatique conformément à la norme IEC 62109-1	4K4H
Caractéristiques physiques	
Indice de protection de l'environnement	IP 66 (IP54 pour la section de refroidissement)
Système de refroidissement	Air forcé
Dimensions (H x L x P)	869x1086x419 mm / 34.2" x 42.7" x 16.5"
Poids	70 kg pour le module de puissance ; ~55 kg pour la boîte de câblage ; Poids total maximum 125 kg / 276 lbs
Système de montage	Support vertical et horizontal pour le montage
Taux de surtension selon la norme CEI 62109-1	II (entrée CC) III (sortie AC)
Sécurité	
Classe de sécurité	I
Niveau d'isolement	Sans transformateur
Marquage	CE ⁽⁸⁾
Sécurité, CEM et normes en matière de spectre radioélectrique	IEC/EN 62109-1, IEC/EN 62109-2, EN 61000-6-2, EN 61000-6-4, EN55011:2017 CEI 0-16, CEI 0-21, IEC 61727, IEC 62116, IEC 60068, IEC 61683, JORDAN IRR-DCC-MV, DRRG/DEWA, Chilli LV/MV, BDEW, Belg C10-C11, EN50438 Générique +Irlande, EN50549-1/2, CLC-TS50549-1/2, AS/NZS4777.2, UK G59/3, EREC G99-1, MEA, PEA, ISO-IEC Guide 67 (système 5), NRS 097-2-1, P.O. 12.3, ITC-BT-40, UNE 206006 IN, VDE-AR-N 4105, VDE-AR-N 4110, VDE-AR-N 4120, VDE V 0-126-1-1, VFR 2019, UTE C15-712-1, Taiwan
Norme du réseau (vérifiez la disponibilité auprès de votre canal de vente)	
Accessoires	
Accessoires de montage	Kit d'installation PVS
Plaque CA, câbles mono-conducteurs	Plaque avec 5 presse-étoupes CA individuels : 4 x M40 : Ø 19...28 mm, 1 x M25 : Ø 10...17 mm
Plaque CA, câbles multi-conducteurs	Plaque avec 2 presse-étoupes CA individuels : 1 x M63 : Ø 37...53 mm, 1 x M25 : Ø 10...17 mm
PVS-100/120 PRE-CHARGE BOARD KIT	Permet la surveillance de l'onduleur lorsque la source CC n'est pas disponible et en cas de fonctionnement de nuit avec possibilité de redémarrage ⁽¹⁰⁾
PVS-100/120 GROUNDING KIT ⁽⁹⁾	Permet de connecter le pôle d'entrée négatif à la terre ⁽⁷⁾

1. Nombre maximal d'ouvertures : 5 en cas de surcharge
2. La plage de tension CA peut varier en fonction des normes de réseau adoptées dans les différents pays.
3. La plage de fréquence peut varier en fonction des normes de réseau adoptées dans les différents pays.
4. En cas de défaut, limité par la protection externe envisagée sur le circuit CA
5. Uniquement dans un système informatique (une reconfiguration SPD CA est nécessaire)
6. Par la présente, Power-One Italy S.p.A. (membre du groupe FIMER) déclare que les équipements radioélectriques (module radio associé à l'onduleur) auxquels se réfère ce manuel de l'utilisateur sont conformes à la directive 2014/53/UE. Le texte complet de la déclaration de conformité UE est disponible à l'adresse Web suivante : www.fimer.com
7. Lorsque le KIT PVS-100/120 DE MISE À LA TERRE est installé, la surveillance du courant résiduel ne fonctionne pas complètement. L'onduleur doit être installé et utilisé dans des zones à accès réglementé (accès limité au personnel qualifié) conformément à la norme IEC 62109-2
8. Si le KIT PVS-100/120 DE CARTE DE PRÉ-CHARGE est installé sur l'onduleur, il est important de noter la présence d'une alimentation auxiliaire connectée au réseau CA. Dans ce cas, l'onduleur est alimenté par l'alimentation CC ou CA de sorte que des tensions internes dangereuses sont présentes même si les interrupteurs CC sont ouverts.
9. Pour la connexion au réseau en Australie et en Nouvelle-Zélande. Conformément aux exigences AS/NZS 4777.2020, il est nécessaire d'appliquer l'étiquette et d'installer un interrupteur CC externe sur les modèles d'onduleurs Standard et S2.

NOTE – Les caractéristiques qui ne sont pas spécifiquement mentionnées dans cette fiche de données ne sont pas incluses dans le produit.

14.2 Tableau des données techniques PVS-100-TL (modèles SX, SX2, SY, SY2)

PVS-100	
Version de la boîte de raccordement électrique	SX, SX2, SY, SY2
Côté entrées	
Tension d'entrée maximale absolue ($V_{max, abs}$)	1 000 V
Tension d'entrée de démarrage (V_{start})	420 V (400... 500 V)
Plage de tension d'entrée de fonctionnement ($V_{dcmmin}... V_{dcmmax}$)	De 360 à 1 000 V
Tension d'entrée nominale (V_{dcr})	620 V
Puissance d'entrée nominale (P_{dcr})	102 000 W
Nombre de MPPT indépendants	6
Plage de tension MPPT ($V_{MPPTmin} ... V_{MPPTmax}$) à P_{acr}	480... 850 V (charge symétrique)
Puissance d'entrée maximale pour chaque MPPT ($P_{mppt, max}$)	21 000 W [$585 V \leq V_{MPPT} \leq 850 V$]
Courant d'entrée maximal pour chaque MPPT (I_{dcmmax})	36 A
Courant de court-circuit maximal pour chaque MPPT (I_{scmax}) ⁽¹⁾	50 A
Courant retour maximal (côté CA par rapport au côté CC)	Négligeable dans des conditions de fonctionnement normales ⁽⁹⁾
Nombre de paires d'entrée pour chaque MPPT	4
Type de connecteurs d'entrée	Connecteur à raccord rapide PV ⁽²⁾
Type de panneaux photovoltaïques pouvant être connectés en entrée conformément à la norme IEC 61730	Classe A
Protection en entrée	
Protection contre l'inversion de polarité	Oui, depuis une source de courant limité
Protection contre les surtensions en entrée pour chaque parafoudre MPPT (avec surveillance)	Type II (versions SX, SX2) Type I+II (versions SY, SY2)
Contrôle isolement groupe photovoltaïque	Oui, selon la norme IEC 62109-2
Unité de surveillance du courant résiduel (protection contre le courant de fuite)	Oui, selon la norme IEC 62109-2
Valeur nominale de l'interrupteur CC pour chaque MPPT (non disponible en version standard)	50 A - 1 000 V
Calibre du fusible	20 A / 1 000 V ⁽³⁾
Surveillance du courant d'entrée	Niveau chaîne unique (24 canaux) : Modèles SX2, SY2 Niveau MPPT : Modèles SX, SY
Côté sortie	
Type de raccordement au réseau CA	Triphasé 3W+PE ou 4W+PE (système TN)
Puissance de sortie nominale ($P_{acr} @ \cos\phi=1$)	100 000 W
Puissance de sortie maximale ($P_{acmax} @ \cos\phi=1$)	100 000 W
Puissance de sortie apparente maximale (S_{max})	100 000 VA
Tension nominale du réseau (V_{acr})	400 V
Plage de tension de réseau	320... 480 V ⁽⁴⁾
Courant sortie maximal ($I_{ac, max}$)	145 A
Fréquence de sortie nominale (f_r)	50 Hz / 60 Hz
Plage de fréquence de sortie ($f_{min}...f_{max}$)	45...55 Hz / 55...65 Hz ⁽⁵⁾
Facteur puissance nominale et plage réglable	> 0,995, 0...1 inductif / capacitif avec S_{max} maximum
Distorsion harmonique totale du courant	< 3 %
Injection de courant CC max. (% de In)	< 0,5 %*In
Câble CA maximum	185 mm ² Aluminium et cuivre
Type de raccordement CA	Barre fournie pour les connexions de cosses M10 Presse-étoupe mono-conducteurs 4xM40 et 25 ou Presse-étoupe multi-conducteur M63 en option
Protection des sorties	
Protection anti-îlotage	Selon la norme locale
Protection externe maximale contre les surintensités CA	225 A
Protection contre les surtensions en sortie - Dispositif de parasurtenseur remplaçable	Type 2 avec surveillance
Performance de fonctionnement	
Efficacité maximale (η_{max})	98,4 %
Efficacité pondérée (EURO)	98,2 %
Communication	
Interfaces de communication intégrées	1x RS485, 2x Ethernet (RJ45), WLAN (IEEE802.11 b/g/n @ 2,4 GHz)
Interface utilisateur	4 LED, interface utilisateur Web

PVS-100

Version de la boîte de raccordement électrique

SX, SX2, SY, SY2

Protocole de communication	Modbus RTU/TCP (conforme à Sunspec)
Outil de mise en service	Interface utilisateur Web, application mobile/application à utiliser au niveau de la centrale
Service de surveillance à distance	Portail de surveillance Aurora Vision®
Fonctionnalités avancées	Fonctionnalités intégrées de journalisation et de transfert direct des données de télémétrie vers le cloud FIMER

Conditions environnementales

Plage de température ambiante de fonctionnement	-25...+60°C/-13...140°F avec déclassement au-dessus de 40°C/104°F
Température de stockage	-40°C...+85°C / -40°F...185°F
Humidité relative	4...100 % avec condensation
Niveau de pression acoustique type	68 dB(A) @ 1 m
Altitude de fonctionnement maximale sans déclassement	2 000 m / 6 560 pi
Degré de pollution environnementale	3
Classification pour environnements externes	Extérieur
Classe environnementale	4K4H
Catégorie climatique selon IEC 60721-3-4	

Physique

Indice de protection environnementale	IP 66 (IP54 pour la section de refroidissement)
Système de refroidissement	Air forcé
Dimensions (h x l x p)	869 x 1 086 x 419 mm / 34,2" x 42,7" x 16,5" 70 kg / 154 lb pour le module d'alimentation ; environ 55 kg / 121 lb pour la boîte de raccordement électrique ; Maximum général : 125 kg / 276 lb
Poids	Support de fixation vertical et support horizontal
Système de montage	II (entrée CC) III (sortie CA)
Catégorie de surtension selon IEC 62109-1	

Sécurité

Classe de sécurité	I
Niveau d'isolation	Sans transformateur
Marquage	CE ⁽⁸⁾
Normes de sécurité, CEM et spectre radioélectrique	IEC/EN 62109-1, IEC/EN 62109-2, EN 61000-6-2, EN 61000-6-4, EN55011:2017 CEI 0-16, CEI 0-21, IEC 61727, IEC 62116, IEC 60068, IEC 61683, JORDAN IRR-DCC-MV, DRRG/DEWA, Chile LV/MV, BDEW, Belg C10-C11, EN50438 Generic +Ireland, EN50549-1/2, CLC-TS50549-1/2, AS/NZS4777.2, UK G59/3, EREC G99-1, MEA, PEA, ISO-IEC Guide 67 (système 5), NRS 097-2-1, P.O. 12.3, ITC-BT-40, UNE 206006 IN, VDE-AR-N 4105, VDE-AR-N 4110, VDE-AR-N 4120, VDE V 0-126-1-1, VFR 2019, UTE C15-712-1, Taiwan
Norme réseau (vérifiez la disponibilité avec votre canal de vente)	

Accessoires

Accessoires de montage	Kit d'installation PVS
Plaque CA, câbles mono-conducteurs	Plaque avec 5 presse-étoupe CA individuels : 4 x M40 : Ø 19...28 mm, 1 x M25 : Ø 10...17 mm
Plaque CA, câbles multi-conducteurs	Plaque avec 2 presse-étoupe CA individuels : 1 x M63 : Ø 37...53 mm, 1 x M25 : Ø 10...17 mm
PVS-100/120 PRE-CHARGE BOARD KIT	Permet la surveillance de l'onduleur lorsque la source CC n'est pas disponible et en cas de fonctionnement de nuit avec possibilité de redémarrage ⁽¹⁰⁾
PVS-100/120 GROUNDING KIT ⁽⁹⁾	Permet le raccordement du pôle d'entrée négatif à la terre ⁽⁷⁾

- Nombre maximal d'ouvertures : 5 en cas de surcharge
- Veuillez vous reporter au document « Onduleurs de chaînes - Annexe au manuel du produit » téléchargeable sur www.fimer.com pour obtenir des informations sur la marque et le modèle du connecteur rapide utilisé sur l'onduleur.
- Calibre maximal de fusible pris en charge : 20 A. En outre, deux entrées de chaînes par MPPT peuvent prendre en charge un calibre de fusible de 30 A pour le raccordement de deux chaînes par entrée.
- La plage de tension CA peut varier en fonction des normes de réseau adoptées dans les différents pays.
- La plage de fréquence peut varier en fonction des normes de réseau adoptées dans les différents pays.
- En cas de défaut, limité par la protection externe envisagée sur le circuit CA
- Uniquement dans un système informatique (une reconfiguration SPD CA est nécessaire)
- Par la présente, Power-One Italy S.p.A. (membre du groupe FIMER) déclare que les équipements radioélectriques (module radio associé à l'onduleur) auxquels se réfère ce manuel de l'utilisateur sont conformes à la directive 2014/53/UE. Le texte complet de la déclaration de conformité UE est disponible à l'adresse Web suivante : www.fimer.com
- Lorsque le KIT PVS-100/120 DE MISE À LA TERRE est installé, la surveillance du courant résiduel ne fonctionne pas complètement. L'onduleur doit être installé et utilisé dans des zones à accès réglementé (accès limité au personnel qualifié) conformément à la norme IEC 62109-2
- Si le KIT PVS-100/120 DE CARTE DE PRÉ-CHARGE est installé sur l'onduleur, il est important de noter la présence d'une alimentation auxiliaire connectée au réseau CA. Dans ce cas, l'onduleur est alimenté par l'alimentation CC ou CA de sorte que des tensions internes dangereuses sont présentes même si les interrupteurs CC sont ouverts.

NOTE – Les caractéristiques qui ne sont pas spécifiquement mentionnées dans cette fiche de données ne sont pas incluses dans le produit.

14.3 Tableau des données techniques PVS-120-TL (Standard, S2)

PVS-120	
Version de la boîte de câblage	Standard, S2
En entrée	
Tension d'entrée maximale absolue (V _{max,abs})	1000 V
Tension d'entrée au démarrage (V _{start})	420 V (400...500 V)
Plage de tension d'entrée de fonctionnement (V _{dcm} ...V _{dcm})	De 360 à 1000 V
Tension d'entrée nominale (V _{dcr})	720 V
Puissance d'entrée nominale (P _{dcr})	123000 W
Nombre de MPPT indépendants	2 (Parallélisable)
Gamme de tension MPPT (VMPP _{Tmin} ... VMPP _{Tmax}) à Pacr	570...850 V (charge symétrique)
Puissance d'entrée maximale pour chaque MPPT (P _{mppt,max})	75000 W [685 V ≤ VMPP _T ≤ 850 V]
Courant d'entrée maximum pour chaque MPPT (I _{dcm})	108 A
Courant de court-circuit maximal pour chaque MPPT (I _{sc}) ⁽¹⁾	150 A
Courant de retour maximum (côté AC vs côté CC)	Négligeable dans des conditions de fonctionnement normal ⁽⁸⁾
Nombre de paires d'entrées pour chaque MPPT	1
Types de connecteurs d'entrée	4 x presse-étoupes M40 avec cosses M10
Type de panneaux photovoltaïques pouvant être connectés en entrée conformément à la norme IEC 61730	Classe A
Protection de l'entrée	
Protection contre la polarité inversée	Oui, d'une source de courant limitée
Protection contre les surtensions d'entrée pour chaque limiteur de surtension MPPT (avec surveillance)	Type II
Contrôle de l'isolement des réseaux photovoltaïques	Oui, selon la norme IEC 62109-2
Unité de surveillance des courants résiduels (protection contre les courants de fuite)	Oui, selon la norme IEC 62109-2
Calibre des interrupteurs CC pour chaque MPPT ⁽⁴⁾ (non disponible dans la version standard)	150 A - 1000 V
Surveillance du courant d'entrée	Niveau MPPT : Standard, S2
En sortie	
Type de raccordement au réseau CA	Trois phases 3W+PE ou 4W+PE (système TN)
Puissance de sortie nominale (P _{acr @cosφ=1})	120000 W
Puissance de sortie maximale (P _{acmax @cosφ=1})	120000 W
Puissance de sortie apparente maximale (S _{max})	120000 VA
Tension nominale du réseau (V _{acr})	480 V
Gamme de tension du réseau	384...576 V ⁽⁴⁾
Courant de sortie maximal (I _{ac, max})	145 A
Fréquence de sortie nominale (f _r)	50 Hz / 60 Hz
Gamme de fréquences de sortie (f _{min} ...f _{max})	45...55 Hz / 55...65 Hz ⁽⁸⁾
Facteur de puissance nominal et plage de réglage	> 0,995, 0...1 inductif/capacitif avec S _{max} maximum
Distorsion harmonique totale du courant	< 3 %
Injection maximale de courant continu (% de I _n)	< 0,5 %*I _n
Câble CA maximum	Aluminium et cuivre 185 mm ²
Type de raccordement CA	Barre fournie pour les raccords à cosses M10 Presse-étoupes pour câbles unipolaires 4xM40 et 25 Presse-étoupe multiconducteur M63 en option
Protection de la sortie	
Protection contre l'îlotage	Selon la norme locale
Protection externe maximale contre les surintensités de courant alternatif	225 A
Protection contre les surtensions de sortie - parafoudre remplaçable	Type 2 avec surveillance
Rendement opérationnel	
Rendement maximal (η _{max})	98,9 %
Rendement pondéré (EURO)	98,6 %
Communication	
Interfaces de communication embarquées	1x RS485, 2x Ethernet (RJ45), WLAN (IEEE802.11 b/g/n @ 2,4 GHz)
Interface utilisateur	4 LED, interface utilisateur Web
Protocole de communication	Modbus RTU/TCP (conforme Sunspec)

PVS-120

Version de la boîte de câblage	Standard, S2
Outil de mise en service	Interface utilisateur Web, APP/APP mobile pour le niveau de l'usine
Services de contrôle à distance	Portail de surveillance Aurora Vision®
Fonctions avancées	Identification intégrée, transfert direct des données de télémétrie vers le Cloud de FIMER
Caractéristiques environnementales	
Plage de température ambiante de fonctionnement	-25...+60°C/-13...140°F avec un déclassement supérieur à 40°C/ 104°F
Température de stockage	-40°C...+85°C / -40°F...185°F
Humidité relative	4...100 % avec condensation
Niveau de pression acoustique, typique	68 dB(A)@ 1 m
Altitude de fonctionnement	2 000 m / 6 560 ft
Degré de pollution de l'environnement classification pour les environnements externes	3
Classe environnementale	En extérieur
Catégorie climatique conformément à la norme IEC 62109-1	4K4H
Caractéristiques physiques	
Indice de protection de l'environnement	IP 66 (IP54 pour la section de refroidissement)
Système de refroidissement	Air forcé
Dimensions (H x L x P)	869x1086x419 mm / 34.2" x 42.7" x 16.5"
Poids	70 kg pour le module de puissance ; ~55 kg pour la boîte de câblage ; Poids total maximum 125 kg / 276 lbs
Système de montage	Support vertical et horizontal pour le montage
Taux de surtension selon la norme CEI 62109-1	II (entrée CC) III (sortie AC)
Sécurité	
Classe de sécurité	I
Niveau d'isolement	Sans transformateur
Marquage	CE ⁽⁸⁾
Sécurité, CEM et normes en matière de spectre radioélectrique	IEC/EN 62109-1, IEC/EN 62109-2, EN 61000-6-2, EN 61000-6-4, EN55011:2017 CEI 0-16, IEC 61727, IEC 62116, IEC 60068, IEC 61683, JORDAN IRR-DCC-MV, DRRG/DEWA, Chili MV, BDEW, Belg C10-C11, EN50438 Générique +Irlande, EN50549-1/-2, CLC-TS50549-1/-2, AS/UK G59/3, EREC G99-1, PEA, ISO-IEC Guide 67 (système 5), NRS 097-2-1, P.O. 12.3, ITC-BT-40, UNE 206006 IN, VDE-AR-N 4110, VDE-AR-N 4120, VDE V 0-126-1-1, VFR 2019, UTE C15-712-1, Taiwan
Norme du réseau (vérifiez la disponibilité auprès de votre canal de vente)	
Accessoires	
Accessoires de montage	PVS Installation Kit
Plaque CA, câbles unipolaires	Plaque avec 5 presse-étoupes CA individuels : 4 x M40 : Ø 19...28 mm, 1 x M25 : Ø 10...17 mm
Plaque CA, câbles unipolaires	Plaque avec 2 presse-étoupes CA individuels : 1 x M63 : Ø 37...53 mm, 1 x M25 : Ø 10...17 mm
PVS-100/120 PRE-CHARGE BOARD KIT	Permet la surveillance de l'onduleur lorsque la source CC n'est pas disponible et en cas de fonctionnement de nuit avec possibilité de redémarrage ⁽¹⁰⁾
PVS-100/120 GROUNDING KIT ⁽⁹⁾	Permet de connecter le pôle d'entrée négatif à la terre ⁽⁷⁾

1. Nombre maximal d'ouvertures : 5 en cas de surcharge
2. La plage de tension CA peut varier en fonction des normes de réseau adoptées dans les différents pays.
3. La plage de fréquence peut varier en fonction des normes de réseau adoptées dans les différents pays.
4. En cas de défaut, limité par la protection externe envisagée sur le circuit CA
5. Uniquement dans un système informatique (une reconfiguration SPD CA est nécessaire)
6. Par la présente, Power-One Italy S.p.A. (membre du groupe FIMER) déclare que les équipements radioélectriques (module radio associé à l'onduleur) auxquels se réfère ce manuel de l'utilisateur sont conformes à la directive 2014/53/UE. Le texte complet de la déclaration de conformité UE est disponible à l'adresse Web suivante : www.fimer.com
7. Lorsque le KIT PVS-100/120 DE MISE À LA TERRE est installé, la surveillance du courant résiduel ne fonctionne pas complètement. L'onduleur doit être installé et utilisé dans des zones à accès réglementé (accès limité au personnel qualifié) conformément à la norme IEC 62109-2
8. Si le KIT PVS-100/120 DE CARTE DE PRÉ-CHARGE est installé sur l'onduleur, il est important de noter la présence d'une alimentation auxiliaire connectée au réseau CA. Dans ce cas, l'onduleur est alimenté par l'alimentation CC ou CA de sorte que des tensions internes dangereuses sont présentes même si les interrupteurs CC sont ouverts.
9. Pour la connexion au réseau en Australie et en Nouvelle-Zélande. Conformément aux exigences AS/NZS 4777.2020, il est nécessaire d'appliquer l'étiquette et d'installer un interrupteur CC externe sur les modèles d'onduleurs Standard et S2.

NOTE – Les caractéristiques qui ne sont pas spécifiquement mentionnées dans cette fiche de données ne sont pas incluses dans le produit.

14.4 Tableau des données techniques PVS-120-TL (modèles SX, SX2, SY, SY2)

PVS-120	
Version de la boîte de raccordement électrique	SX, SX2, SY, SY2
Côté entrées	
Tension d'entrée maximale absolue (V_{max} , abs)	1 000 V
Tension d'entrée de démarrage (V_{start})	420 V (400...500 V)
Plage de tension d'entrée de fonctionnement (V_{dcmmin} ... V_{dcmmax})	De 360 à 1 000 V
Tension d'entrée nominale (V_{dcr})	720 V
Puissance d'entrée nominale (P_{dcr})	123 000 W
Nombre de MPPT indépendants	6
Plage de tension MPPT ($V_{MPPTmin}$... $V_{MPPTmax}$) à P_{acr}	570...850 V (charge symétrique)
Puissance d'entrée maximale pour chaque MPPT ($P_{mppt, max}$)	25 000 W(695 V≤ V_{MPPT} ≤850 V)
Courant d'entrée maximal pour chaque MPPT (I_{dcmmax})	36 A
Courant de court-circuit maximal pour chaque MPPT (I_{scmax}) ⁽¹⁾	50 A
Courant retour maximal (côté CA par rapport au côté CC)	Négligeable dans des conditions de fonctionnement normales ⁽⁶⁾
Nombre de paires d'entrée pour chaque MPPT	4
Type de connecteurs d'entrée	Connecteur à raccord rapide PV ⁽²⁾
Type de panneaux photovoltaïques pouvant être connectés en entrée conformément à la norme IEC 61730	Classe A
Protection en entrée	
Protection contre l'inversion de polarité	Oui, depuis une source de courant limité
Protection contre les surtensions en entrée pour chaque parafoudre MPPT (avec surveillance)	Type II (versions SX, SX2) Type I+II (versions SY, SY2)
Contrôle isolement groupe photovoltaïque	Oui, selon la norme IEC 62109-2
Unité de surveillance du courant résiduel (protection contre le courant de fuite)	Oui, selon la norme IEC 62109-2
Valeur nominale de l'interrupteur CC pour chaque MPPT (non disponible en version standard)	50 A - 1 000 V
Calibre du fusible	20 A / 1 000 V ⁽³⁾
Surveillance du courant d'entrée	Niveau chaîne unique (24 canaux) : Modèles SX2, SY2 Niveau MPPT : Modèles SX, SY
Côté sortie	
Type de raccordement au réseau CA	Triphasé 3W+PE ou 4W+PE (système TN)
Puissance de sortie nominale (P_{acr} @ $\cos\phi=1$)	120 000 W
Puissance de sortie maximale (P_{acmax} @ $\cos\phi=1$)	120 000 W
Puissance de sortie apparente maximale (S_{max})	120 000 VA
Tension nominale du réseau (V_{acr})	480 V
Plage de tension de réseau	384...576 V ⁽⁴⁾
Courant sortie maximal ($I_{ac, max}$)	145 A
Fréquence de sortie nominale (f_r)	50 Hz / 60 Hz
Plage de fréquence de sortie (f_{min} ... f_{max})	45...55 Hz / 55...65 Hz ⁽⁵⁾
Facteur puissance nominale et plage réglable	> 0,995, 0...1 inductif / capacitif avec S_{max} maximum
Distorsion harmonique totale du courant	<3 %
Injection de courant CC max. (% de In)	< 0,5 %*In
Câble CA maximum	185 mm ² Aluminium et cuivre
Type de raccordement CA	Barre fournie pour les connexions de cosses M10 Presse-étoupe mono-conducteurs 4xM40 et 25 Presse-étoupe multi-conducteur M63 en option
Protection des sorties	
Protection anti-îlotage	Selon la norme locale
Protection externe maximale contre les surintensités CA	225 A
Protection contre les surtensions en sortie - Dispositif de parasurtenseur remplaçable	Type 2 avec surveillance
Performance de fonctionnement	
Efficacité maximale (η_{max})	98,9 %
Efficacité pondérée (EURO)	98,6 %
Communication	
Interfaces de communication intégrées	1x RS485, 2x Ethernet (RJ45), WLAN (IEEE802.11b/g/n@2,4 GHz)
Interface utilisateur	4 LED, interface utilisateur Web
Protocole de communication	Modbus RTU/TCP (conforme à Sunspec)

PVS-120

Version de la boîte de raccordement électrique	SX, SX2, SY, SY2
Outil de mise en service	Interface utilisateur Web, application mobile/application à utiliser au niveau de la centrale
Service de surveillance à distance	Portail de surveillance Aurora Vision®
Fonctionnalités avancées	Fonctionnalités intégrées de journalisation et de transfert direct des données de télémétrie vers le cloud FIMER
Conditions environnementales	
Plage de température ambiante de fonctionnement	-25...+60 °C / (-13...140 °F) avec déclassement au-dessus de 40 °C / 104 °F
Température de stockage	-40 °C...+85 °C / -40 °F...185 °F
Humidité relative	4...100 % avec condensation
Niveau de pression acoustique type	68 dB(A) @ 1 m
Altitude de fonctionnement maximale sans déclassement	2 000 m / 6 560 pi
Classification du niveau de pollution environnementale pour environnements externes	3
Classe environnementale	Extérieur
Catégorie climatique selon IEC 60721-3-4	4K4H
Physique	
Indice de protection environnementale	IP 66 (IP54 pour la section de refroidissement)
Système de refroidissement	Air forcé
Dimensions (h x l x p)	869 x 1 086 x 419 mm / 34,2" x 42,7" x 16,5" 70 kg / 154 lb pour le module d'alimentation ; environ 55 kg / 121 lb pour la boîte de raccordement électrique ; Maximum général : 125 kg / 276 lb
Poids	
Système de montage	Support de fixation vertical et support horizontal
Catégorie de surtension selon IEC 62109-1	II (entrée CC) III (sortie CA)
Sécurité	
Classe de sécurité	I
Niveau d'isolation	Sans transformateur
Marquage	c
Normes de sécurité, CEM et spectre radioélectrique	IEC/EN 62109-1, IEC/EN 62109-2, EN 61000-6-2, EN 61000-6-4, EN55011:2017 CEI 0-16, IEC 61727, IEC 62116, IEC 60068, IEC 61683, JORDAN IRR-DCC-MV, DRRG/DEWA, Chile MV, BDEW, Belg C10-C11, EN50438 Generic +Ireland, EN50549-2, CLC-TS50549-2, UK G59/3, EREC G99-1, PEA, ISO-IEC Guide 67 (système 5), NRS 097-2-1, P.O. 12.3, ITC-BT-40, UNE 206006 IN, VDE-AR-N 4110, VDE-AR-N 4120, VDE V 0-126-1-1, VFR 2019, UTE C15-712-1, Taiwan
Norme réseau (vérifiez la disponibilité avec votre canal de vente)	
Accessoires	
Accessoires de montage	Kit d'installation PVS
Plaque CA, câbles mono-conducteurs	Plaque avec 5 presse-étoupe CA individuels : 4 x M40 : Ø 19...28 mm, 1 x M25 : Ø 10...17 mm
Plaque CA, câbles multi-conducteurs	Plaque avec 2 presse-étoupe CA individuels : 1 x M63 : Ø 37...53 mm, 1 x M25 : Ø 10...17 mm
PVS-100/120 PRE-CHARGE BOARD KIT	Permet la surveillance de l'onduleur lorsque la source CC n'est pas disponible et en cas de fonctionnement de nuit avec possibilité de redémarrage ⁽⁶⁾
PVS-100/120 GROUNDING KIT ⁽⁹⁾	Permet le raccordement du pôle d'entrée négatif à la terre ⁽⁷⁾

- Nombre maximal d'ouvertures : 5 en cas de surcharge
- Veuillez vous reporter au document « Onduleurs de chaînes - Annexe au manuel du produit » téléchargeable sur www.fimer.com pour obtenir des informations sur la marque et le modèle du connecteur rapide utilisé sur l'onduleur.
- Calibre maximal de fusible pris en charge : 20 A. En outre, deux entrées de chaînes par MPPT peuvent prendre en charge un calibre de fusible de 30 A pour le raccordement de deux chaînes par entrée.
- La plage de tension CA peut varier en fonction des normes de réseau adoptées dans les différents pays.
- La plage de fréquence peut varier en fonction des normes de réseau adoptées dans les différents pays.
- En cas de défaut, limité par la protection externe envisagée sur le circuit CA
- Uniquement dans un système informatique (une reconfiguration SPD CA est nécessaire)
- Par la présente, Power-One Italy S.p.A. (membre du groupe FIMER) déclare que les équipements radioélectriques (module radio associé à l'onduleur) auxquels se réfère ce manuel de l'utilisateur sont conformes à la directive 2014/53/UE. Le texte complet de la déclaration de conformité UE est disponible à l'adresse Web suivante : www.fimer.com
- Lorsque le KIT PVS-100/120 DE MISE À LA TERRE est installé, la surveillance du courant résiduel ne fonctionne pas complètement. L'onduleur doit être installé et utilisé dans des zones à accès réglementé (accès limité au personnel qualifié) conformément à la norme IEC 62109-2
- Si le KIT PVS-100/120 DE CARTE DE PRÉ-CHARGE est installé sur l'onduleur, il est important de noter la présence d'une alimentation auxiliaire connectée au réseau CA. Dans ce cas, l'onduleur est alimenté par l'alimentation CC ou CA de sorte que des tensions internes dangereuses sont présentes même si les interrupteurs CC sont ouverts.

NOTE – Les caractéristiques qui ne sont pas spécifiquement mentionnées dans cette fiche de données ne sont pas incluses dans le produit.

14.5 Couples de serrage

Composant	Nm
Presse-étoupe pour câble CA unipolaire (62) M40	8 Nm
Presse-étoupe pour câble CA multiconducteur (63) M40	100 Nm
Presse-étoupe PE(23) M25	7,5 Nm
Presse-étoupes pour câbles de signalisation (12) M25	7,5 Nm
Barre de connexion CA (21) Boulons M10	25 Nm
Barre de connexion d'entrée CC (17) Boulons M10	25 Nm
Points de connexion MPPT parallèles (31)	8 Nm
Point de terre de protection (int.) (25) Écrou M10	21 Nm
Point de terre de protection (ext.) (10) Boulon M8	15,2 Nm
Vis de jonction (32)	10 Nm
Vis des supports latéraux	5 Nm
Écrous pour câbles R, S, T sur la carte d'interconnexion CA (58)	8 Nm
Écrou M5 du point de terre de protection de l'interface (36)	4 Nm
Vis M5 de bouclier de protection CC (60)	3 Nm
Vis M5 de bouclier de protection CA (27)	3 Nm
Exemplaires des connecteurs de communication (33) (37) (38)	0,25 Nm

14.6 Plage de serrage des presse-étoupes

Composant	mm
Presse-étoupe pour câble CA unipolaire (62) M40	19...28 mm
Presse-étoupe pour câble CA multiconducteur (63) M40	37...53 mm
Presse-étoupes pour câble d'entrée CC (18) M40	19...28 mm
Presse-étoupe PE(23) M25	10...17 mm
Presse-étoupes pour câbles de signalisation (12) M25	10...17 mm



Pour plus d'informations veuillez contacter votre représentant FIMER local ou vous rendre sur :

fimer.com

Nous nous réservons le droit d'apporter des changements techniques au présent document, ou de le modifier, sans préavis. En ce qui concerne les bons de commande, les points spécifiques convenus prévalent. FIMER décline toute responsabilité quant aux erreurs potentielles ou aux éventuelles informations manquantes dans le présent document.

Nous nous réservons tous les droits dans ce document, dans le sujet traité et dans les illustrations y figurant. Toute reproduction, divulgation à des tiers ou utilisation de son contenu, en tout ou en partie, est interdite sans l'accord écrit préalable de FIMER. Copyright© 2023 FIMER. Tous droits réservés.