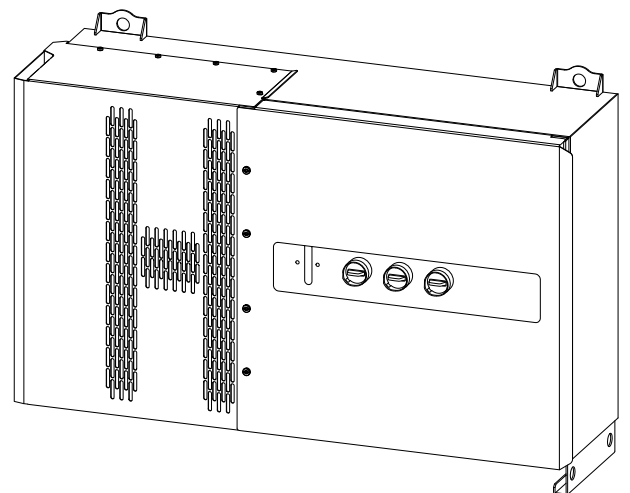


# Operating Instructions

**Fronius Tauro 50-3**  
**Fronius Tauro ECO 50-3**  
**Fronius Tauro ECO 99-3**  
**Fronius Tauro ECO 100-3**



**DE** | Bedienungsanleitung



42,0426,0307,DE

036-16072024



# Inhaltsverzeichnis

Sicherheitsvorschriften.....	6
Erklärung Sicherheitshinweise.....	6
Allgemeines.....	6
Umgebungsbedingungen.....	7
Qualifiziertes Personal.....	7
Sicherheitsmaßnahmen am Einsatzort.....	7
Angaben zu Geräuschemissions-Werten.....	7
EMV-Maßnahmen.....	7
Datensicherheit.....	8
Urheberrecht.....	8
Schutzerdung (PE).....	8
Wartung.....	8
<b>Allgemeine Informationen</b> .....	<b>9</b>
Gerätebeschreibung.....	11
Gerätebeschreibung.....	11
AC Daisy Chain.....	11
Strangsicherungen.....	11
Fronius Solar.web.....	12
Lokale Kommunikation.....	13
Personen- und Geräteschutz.....	14
Sicherheit.....	14
Warnhinweise und Leistungsschild am Gerät.....	14
WSD (Wired Shut Down).....	15
Zentraler NA-Schutz.....	15
RCMU.....	15
Überspannungs-Schutzeinrichtung SPD.....	16
AFCI - Lichtbogen-Erkennung (ArcGuard).....	16
Sicherer Zustand.....	17
Bestimmungsgemäße Verwendung.....	18
Bestimmungsgemäße Verwendung.....	18
Bestimmungen für die Photovoltaikanlage.....	18
Funktionsprinzip.....	19
Funktionsprinzip.....	19
Kühlung des Wechselrichters durch Zwangsbelüftung.....	19
Leistungs-Derating.....	19
Bedienelemente und Anschlüsse.....	20
Bedienelemente und Anzeigen.....	20
PV Anschlüsse - Tauro 50-3-D (direct).....	20
PV Anschlüsse - Tauro Eco 50-3-D (direct).....	21
PV Anschlüsse - Tauro 50-3-D (30A fuses).....	21
PV Anschlüsse - Tauro Eco 50-3-D (30A fuses).....	21
PV Anschlüsse - Tauro Eco 99-3-D / 100-3-D (direct, 20 A option).....	22
PV Anschlüsse - Tauro Eco 99-3-D / 100-3-D (direct, 30 A option).....	22
Strangaufteilung in Solar.web.....	22
PV Anschlüsse - pre-combined.....	23
Montagemöglichkeit für Drittanbieter-Komponenten.....	24
Datenkommunikations-Bereich im Wechselrichter.....	24
Datenkommunikations-Bereich.....	24
Interne schematische Verschaltung der IOs.....	26
Button-Funktionen und LED Statusanzeige.....	27
<b>Installation und Inbetriebnahme</b> .....	<b>29</b>
Allgemeines.....	31
Kompatibilität von Systemkomponenten.....	31
Standort-Wahl und Montagelage.....	32
Standort-Wahl des Wechselrichters.....	32
Montagelage.....	34

Transport.....	36
Krantransport.....	36
Transport mittels Gabelstapler oder Hubwagen.....	36
Wechselrichter montieren.....	37
Auswahl des Befestigungsmaterials.....	37
Abmessungen Montagehalterung.....	37
Wechselrichter an der Wand montieren.....	38
Wechselrichter auf Floor Racks montieren.....	39
Wechselrichter am öffentlichen Netz anschließen (AC-Seite).....	40
Netzüberwachung.....	40
AC-Anschlussbereich.....	40
Anschluss von Aluminiumkabeln.....	41
Zulässige Kabel.....	41
Maximale wechselstromseitige Absicherung.....	42
Klemmbereich bei V-Klemme umstellen.....	43
Sektorförmige Leiter bei der V-Klemme.....	43
Zusätzliche PE-Einführung für Erdung.....	43
Sicherheit.....	44
Wechselrichter öffnen.....	45
Option AC-Trenner ausschalten.....	45
Wechselrichter am öffentlichen Netz anschließen - Singlecore.....	45
Wechselrichter am öffentlichen Netz anschließen - Singlecore mit PEN-Leiter.....	46
Wechselrichter am öffentlichen Netz anschließen - Multicore.....	48
Wechselrichter am öffentlichen Netz anschließen - Daisy Chain.....	49
Kabel mit Kabelschuh anschließen.....	51
PV-Kabel am Wechselrichter anschließen.....	52
Sicherheit.....	52
Allgemeines über Solarmodule.....	53
Zulässige Kabel.....	53
DC-Absicherung pre-combined.....	54
Beispiel Sammelbox Fronius Tauro Eco 50-3-P / 99-3-P / 100-3-P.....	54
Beispiel Sammelbox Fronius Tauro 50-3-P.....	55
Aufteilung der Solarmodul-Stränge bei der direct-Variante.....	55
PV-Kabel anschließen - MC4 Stecker.....	56
MC4 Stecker Abdeckung.....	56
PV-Kabel anschließen - Pre-combined.....	57
Kabel mit Kabelschuh anschließen.....	58
Strangsicherungen tauschen.....	59
Wechselrichter schließen und einschalten.....	61
Datenkommunikations-Kabel anschließen.....	63
Modbus Teilnehmer.....	63
Zulässige Kabel für den Datenkommunikations-Bereich.....	63
Mehrere Wechselrichter in einem Netzwerk.....	64
Datenkommunikations-Kabel verlegen.....	64
WSD (Wired Shut Down).....	66
Erstinbetriebnahme.....	68
Erst-Inbetriebnahme des Wechselrichters.....	68
Darstellung Fronius Anlagenüberwachung (Pilot).....	68
Installation mit der App.....	68
Installation mit dem Browser.....	69
Wechselrichter stromlos schalten und wieder einschalten.....	71
Wechselrichter stromlos schalten und wieder einschalten.....	71
<b>Einstellungen - Benutzeroberfläche des Wechselrichters.....</b>	<b>73</b>
Benutzereinstellungen.....	75
Benutzeranmeldung.....	75
Sprache auswählen.....	75
Gerätekonfiguration.....	76
Komponenten.....	76
Funktionen und IOs.....	76
EVU Editor - AUS - Demand Response Modes (DRM).....	77

Demand Response Modes (DRM).....	77
Wechselrichter .....	77
System.....	80
Allgemein.....	80
Update.....	80
Inbetriebnahme-Assistent .....	80
Werkseinstellungen wiederherstellen.....	80
Event-Log .....	80
Information .....	81
Lizenzmanager .....	81
Support.....	82
Kommunikation .....	83
Netzwerk.....	83
Modbus.....	84
Fernsteuerung.....	86
Fronius Solar API.....	86
Internet Services.....	87
Sicherheits- und Netzanforderungen.....	88
Länder-Setup.....	88
Wechselrichter-Codes in Solar.SOS beantragen.....	88
Einspeisebegrenzung.....	89
I/O-Leistungsmanagement.....	90
Anschluss-Schema - 4 Relais .....	90
Einstellungen I/O-Leistungsmanagement - 4 Relais .....	92
Anschluss-Schema - 3 Relais.....	93
Einstellungen I/O-Leistungsmanagement - 3 Relais.....	94
Anschluss-Schema - 2 Relais.....	95
Einstellungen I/O-Leistungsmanagement - 2 Relais.....	96
Anschluss-Schema - 1 Relais.....	97
Einstellungen I/O-Leistungsmanagement - 1 Relais.....	98
Rundsteuer-Empfänger mit mehreren Wechselrichtern verbinden.....	98

## **Anhang**

**101**

Statusmeldungen und Behebung.....	103
Statusmeldungen .....	103
Technische Daten.....	104
Tauro 50-3-D / 50-3-P.....	104
Tauro Eco 50-3-D / 50-3-P.....	106
Tauro Eco 99-3-D / 99-3-P.....	109
Tauro Eco 100-3-D / 100-3-P.....	111
WLAN.....	114
Erklärung der Fußnoten.....	114
Integrierter DC-Trenner.....	115
Berücksichtigte Normen und Richtlinien.....	116
CE-Kennzeichen.....	116
WLAN.....	116
Netzausfall.....	116
Service, Garantiebedingungen und Entsorgung.....	117
Fronius SOS.....	117
Fronius Werksgarantie.....	117
Entsorgung.....	117

# Sicherheitsvorschriften

---

## Erklärung Sicherheitshinweise



### **WARNUNG!**

**Bezeichnet eine möglicherweise gefährliche Situation.**

- ▶ Wenn sie nicht gemieden wird, können Tod oder schwerste Verletzungen die Folge sein.
- 



### **VORSICHT!**

**Bezeichnet eine möglicherweise schädliche Situation.**

- ▶ Wenn sie nicht gemieden wird, können leichte oder geringfügige Verletzungen sowie Sachschäden die Folge sein.
- 

### **HINWEIS!**

**Bezeichnet die Möglichkeit beeinträchtigter Arbeitsergebnisse und von Schäden an der Ausrüstung.**

---

Wenn Sie eines der im Kapitel „Sicherheitsvorschriften“ abgebildeten Symbole sehen, ist erhöhte Achtsamkeit erforderlich.

---

## Allgemeines

Das Gerät ist nach dem Stand der Technik und unter Berücksichtigung der anerkannten sicherheitstechnischen Vorgaben gefertigt. Bei Fehlbedienung oder Missbrauch besteht Gefahr für

- Leib und Leben des Bedieners oder Dritte,
  - das Gerät und andere Sachwerte des Betreibers.
- 

Alle Personen, die mit der Inbetriebnahme und Instandhaltung des Gerätes zu tun haben, müssen

- entsprechend qualifiziert sein,
  - Kenntnisse im Umgang mit Elektroinstallationen haben und
  - diese Bedienungsanleitung vollständig lesen und genau befolgen.
- 

Ergänzend zur Bedienungsanleitung sind die allgemein gültigen sowie die örtlichen Vorgaben zu Unfallverhütung und Umweltschutz zu beachten.

---

Alle Sicherheits- und Gefahrenhinweise am Gerät

- in lesbarem Zustand halten,
  - nicht beschädigen,
  - nicht entfernen,
  - nicht abdecken, überkleben oder übermalen.
- 

Das Gerät nur betreiben, wenn alle Schutzeinrichtungen voll funktionstüchtig sind. Falls die Schutzeinrichtungen nicht voll funktionstüchtig sind, besteht Gefahr für

- Leib und Leben des Bedieners oder Dritte,
  - das Gerät und andere Sachwerte des Betreibers.
- 

Nicht voll funktionstüchtige Sicherheitseinrichtungen vor dem Einschalten des Geräts von einem autorisierten Fachbetrieb instandsetzen lassen.

---

Schutzeinrichtungen niemals umgehen oder außer Betrieb setzen.

---

Die Positionen der Sicherheits- und Gefahrenhinweise am Gerät sind dem Kapitel „Warnhinweise am Gerät“ der Bedienungsanleitung Ihres Gerätes zu entnehmen.

---

Störungen, die die Sicherheit beeinträchtigen, vor dem Einschalten des Gerätes beseitigen.

---

#### **Umgebungsbedingungen**

Betrieb oder Lagerung des Geräts außerhalb des angegebenen Bereichs gilt als nicht bestimmungsgemäß. Für hieraus entstandene Schäden haftet der Hersteller nicht.

---

#### **Qualifiziertes Personal**

Die Service-Informationen in dieser Bedienungsanleitung sind nur für qualifiziertes Fachpersonal bestimmt. Ein elektrischer Schlag kann tödlich sein. Führen Sie keine anderen als die in der Dokumentation angeführten Tätigkeiten aus. Das gilt auch, wenn Sie dafür qualifiziert sind.

---

Sämtliche Kabel und Leitungen müssen fest, unbeschädigt, isoliert und ausreichend dimensioniert sein. Lose Verbindungen, angeschmorte, beschädigte oder unterdimensionierte Kabel und Leitungen sofort von einem autorisierten Fachbetrieb instandsetzen lassen.

---

Die Instandsetzung darf nur durch einen autorisierten Fachbetrieb erfolgen.

---

Bei fremdbezogenen Teilen ist nicht gewährleistet, dass diese beanspruchungs- und sicherheitsgerecht konstruiert und gefertigt sind. Nur Original-Ersatzteile verwenden (gilt auch für Normteile).

---

Ohne Genehmigung des Herstellers keine Veränderungen, Ein- oder Umbauten am Gerät vornehmen.

---

Bauteile in nicht einwandfreiem Zustand sofort austauschen.

---

#### **Sicherheitsmaßnahmen am Einsatzort**

Bei der Installation von Geräten mit Kühlluft-Öffnungen sicherstellen, dass die Kühlluft ungehindert durch die Luftschlitze ein- und austreten kann. Das Gerät nur gemäß der am Leistungsschild angegebenen Schutzart betreiben.

---

#### **Angaben zu Geräuschemissions-Werten**

Der Schall-Druckpegel des Wechselrichters ist in den **Technische Daten** angegeben.

---

Die Kühlung des Gerätes erfolgt durch eine elektronische Temperaturregelung so geräuscharm wie möglich und ist abhängig von der umgesetzten Leistung, der Umgebungstemperatur, der Verschmutzung des Gerätes u.a.m.

---

Ein arbeitsplatzbezogener Emissionswert kann für dieses Gerät nicht angegeben werden, da der tatsächlich auftretende Schall-Druckpegel stark von der Montagesituation, der Netzqualität, den umgebenden Wänden und den allgemeinen Raumeigenschaften abhängig ist.

---

#### **EMV-Maßnahmen**

In besonderen Fällen können trotz Einhaltung der genormten Emissions-Grenzwerte Beeinflussungen für das vorgesehene Anwendungsgebiet auftreten (z. B. wenn stöempfindliche Geräte am Aufstellungsort sind, oder wenn der Aufstellungsort in der Nähe von Radio- oder Fernsehempfängern ist). In diesem Fall ist der Betreiber verpflichtet, Maßnahmen für die Störungsbehebung zu ergreifen.

---

**Datensicherheit** Der Anwender ist hinsichtlich Datensicherheit verantwortlich für:

- die Datensicherung von Änderungen gegenüber den Werkseinstellungen,
- das Speichern und Aufbewahren von persönlichen Einstellungen.

---

**Urheberrecht** Das Urheberrecht an dieser Bedienungsanleitung verbleibt beim Hersteller.

---

Text und Abbildungen entsprechen dem technischen Stand bei Drucklegung, Änderungen vorbehalten.  
Für Verbesserungsvorschläge und Hinweise auf etwaige Unstimmigkeiten in der Bedienungsanleitung sind wir dankbar.

---

**Schutzerdung (PE)** Verbindung eines Punktes im Gerät, System oder in der Anlage zur Erde zum Schutz gegen einen elektrischen Schlag im Fehlerfall. Bei der Installation des Tauro Wechselrichters ist der PE-Anschluss obligatorisch, da es sich um ein Gerät der Schutzklasse 1 handelt. Beim Anschluss des PE-Leiters darauf achten, dass er gegen unbeabsichtigtes Trennen gesichert ist. Alle unter "Wechselrichter am öffentlichen Netz anschließen (AC-Seite)" aufgeführten Punkte sind zu beachten, einschließlich der Verwendung von Unterlegscheiben, Schraubensicherungen und Muttern mit dem definierten Drehmoment.

Es muss sichergestellt sein, dass bei Verwendung der Zugentlastungen der Schutzleiter im Falle eines möglichen Ausfalls als Letzter belastet wird. Beim Anschluss des Schutzleiters sind die durch die jeweiligen nationalen Vorschriften festgelegten Mindestquerschnitts-Anforderungen zu beachten. Zusätzlich muss der Mindestquerschnitt des PE-Leiters nach der Produktnorm IEC 62109-1 mindestens die Hälfte der Phasenquerschnitte betragen, da für die Phasen (L1 / L2 / L3) ein Querschnitt von mindestens 35mm<sup>2</sup> (50 kW) oder 70mm<sup>2</sup> (99,99 / 100 kW) verwendet werden muss.

---

**Wartung** Die Tauro Wechselrichter sind prinzipiell wartungsfrei. Werden trotzdem Wartungsarbeiten am Wechselrichter durchgeführt, wie zum Beispiel Reinigung oder Austausch von Komponenten, hat dies in Abstimmung mit einem Fronius-geschulten Servicetechniker zu erfolgen. Der Hersteller übernimmt keine Haftung für Schäden, die durch unsachgemäßen Gebrauch entstehen.



# **Allgemeine Informationen**



# Gerätebeschreibung

## Gerätebeschreibung

Der Wechselrichter wandelt den von den Solarmodulen erzeugten Gleichstrom in Wechselstrom um. Dieser Wechselstrom wird synchron zur Netzspannung in das öffentliche Stromnetz eingespeist.

Der Wechselrichter wurde ausschließlich für die Anwendung in netzgekoppelten Photovoltaik-Anlagen entwickelt, eine vom öffentlichen Netz unabhängige Stromerzeugung ist nicht möglich.

Durch seinen Aufbau und seine Funktionsweise bietet der Wechselrichter bei der Montage und im Betrieb ein Maximum an Sicherheit.

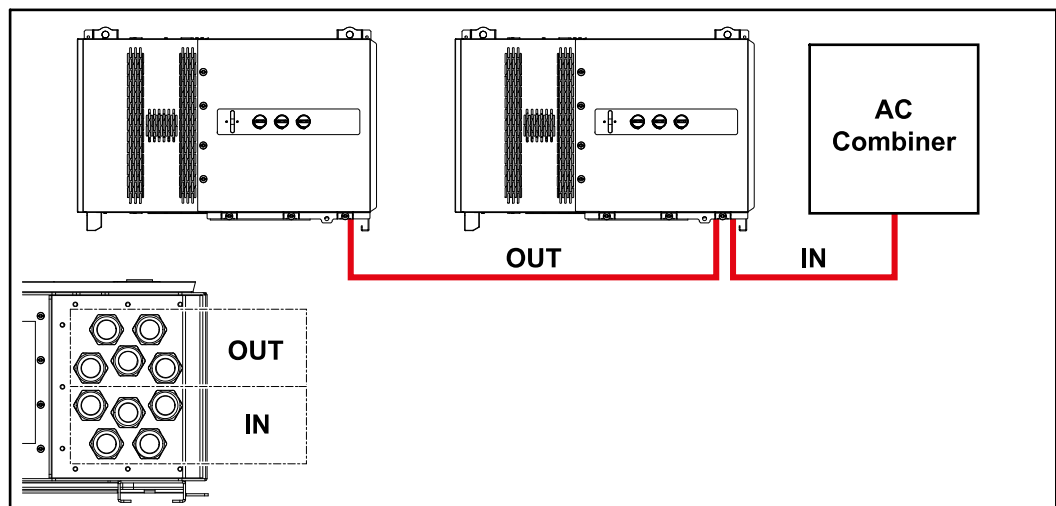
Der Wechselrichter überwacht automatisch das öffentliche Stromnetz. Bei abnormen Netzverhältnissen stellt der Wechselrichter den Betrieb sofort ein und unterbricht die Einspeisung in das Stromnetz (z.B. bei Netzabschaltung, Unterbrechung, etc.).

Die Netzüberwachung erfolgt durch Spannungsüberwachung, Frequenzüberwachung und die Überwachung von Inselverhältnissen.

## AC Daisy Chain

Mit der Wechselrichtervariante „AC Daisy Chain“ kann die AC-Leitung direkt vom Wechselrichter auf einen weiteren Wechselrichter weitergeleitet werden. Somit können mehrere Tauro Wechselrichter, bis zu einer Ausgangsleistung von max. 200 kW, schnell miteinander verbunden werden.

Der minimale Kabelquerschnitt ist durch die Sicherung am Netzanschlusspunkt definiert. Ein größerer Kabelquerschnitt kann jederzeit gewählt werden. Die jeweils gültigen Ländernormen müssen berücksichtigt und angewendet werden.



## Strangsicherungen

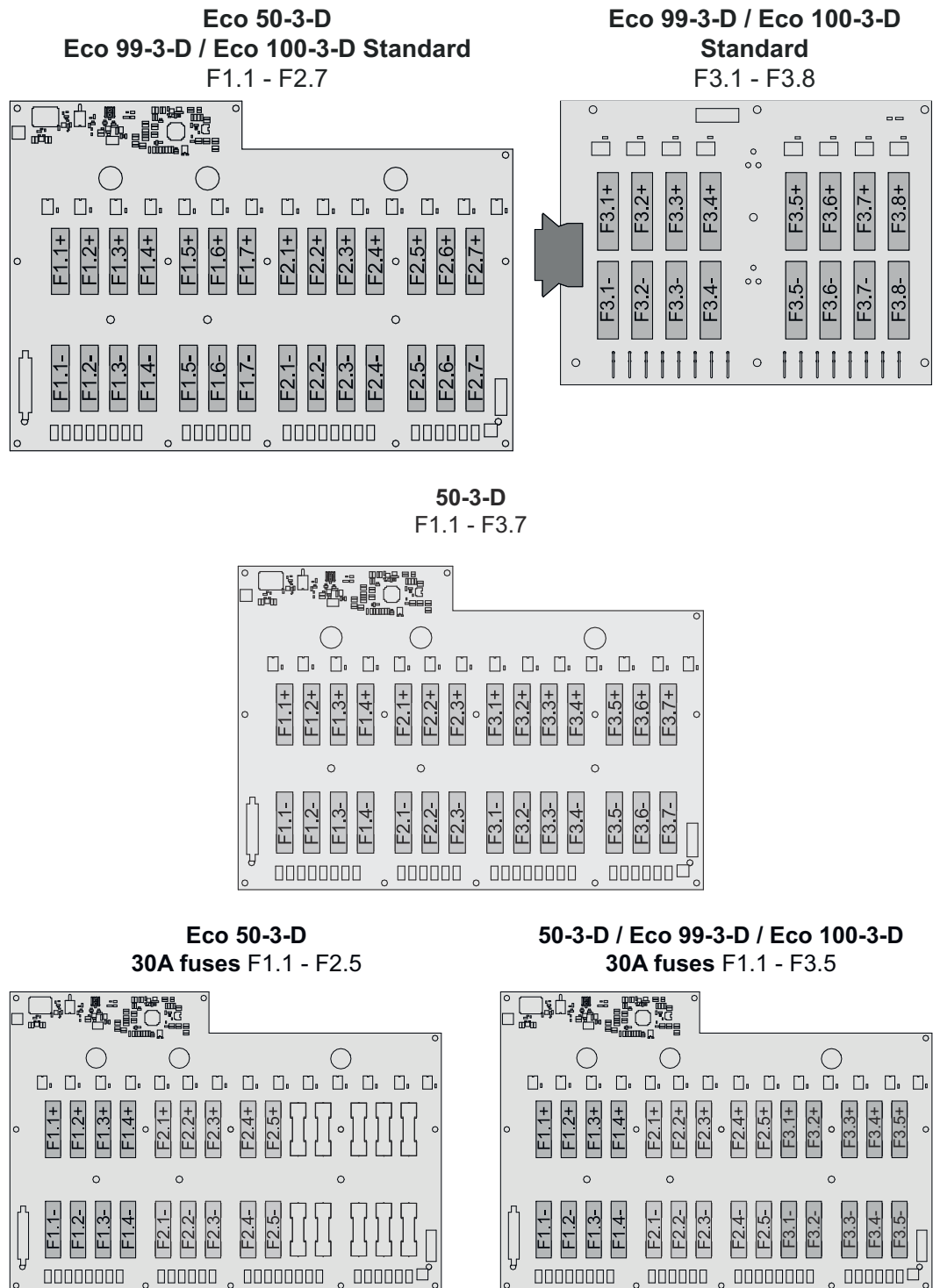
**Gilt nur für die Gerätetypen Fronius Tauro 50-3-D / Eco 50-3-D / Eco 99-3-D / Eco 100-3-D (direct):**

Durch die Verwendung von Strangsicherungen im Fronius Tauro werden Solarmodule zusätzlich abgesichert.

Ausschlaggebend für die Absicherung der Solarmodule ist der maximale Kurzschluss-Strom  $I_{SC}$ , der maximale Modurrückstrom  $I_R$  oder die Angabe des maximalen Strangsicherungswertes im Moduldatenblatt des jeweiligen Solarmoduls.

Die nationalen Bestimmungen bezüglich Absicherung müssen eingehalten werden. Der ausführende Elektroinstallateur ist für die richtige Auswahl der Strang-sicherungen verantwortlich.

Zum Austausch der Strangsicherungen siehe Kapitel [Strangsicherungen tauschen](#) auf Seite 59.



**Fronius Solar.web**

Mit Fronius Solar.web bzw. Fronius Solar.web Premium kann die PV-Anlage vom Anlagenbesitzer sowie Installateur einfach überwacht und analysiert werden. Der Wechselrichter übermittelt bei entsprechender Konfiguration die Daten wie z. B. Leistung, Erträge, Verbrauch und Energiebilanz an Fronius Solar.web. Näher Informationen unter [Solar.web - Monitoring & Analyse](#).

Die Konfiguration erfolgt über den Inbetriebnahme-Assistenten siehe Kapitel **Installation mit der App** auf Seite **68** oder **Installation mit dem Browser** auf Seite **69**.

**Voraussetzungen für die Konfiguration:**

- Internet-Verbindung (Download: min. 512 kBit/s, Upload: min. 256 kBit/s)\*.
  - Benutzerkonto auf [solarweb.com](https://solarweb.com).
  - Abgeschlossene Konfiguration über den Inbetriebnahme-Assistenten.
- \* Die Angaben stellen keine absolute Garantie für eine einwandfreie Funktion dar. Hohe Fehlerraten in der Übertragung, Empfangsschwankungen oder Übertragungsaussetzer können die Datenübertragung negativ beeinflussen. Fronius empfiehlt, die Internet-Verbindung nach den Mindestanforderungen vor Ort zu testen.

---

**Lokale Kommunikation**

Der Wechselrichter kann über das Multicast DNS-Protokoll (mDNS) gefunden werden. Es wird empfohlen, den Wechselrichter über den zugewiesenen Hostnamen zu suchen.

Folgende Daten können über mDNS abgerufen werden:

- NominalPower
- Systemname
- DeviceSerialNumber
- SoftwareBundleVersion

# Personen- und Geräteschutz

## Sicherheit

### **WARNUNG!**

#### **Gefahr durch Fehlbedienung und fehlerhaft durchgeführte Arbeiten.**

Schwerwiegende Personen- und Sachschäden können die Folge sein.

- ▶ Alle in diesem Dokument beschriebenen Arbeiten und Funktionen dürfen nur von geschultem Fachpersonal ausgeführt werden.
- ▶ Dieses Dokument lesen und verstehen.
- ▶ Sämtliche Bedienungsanleitungen der Systemkomponenten, insbesondere Sicherheitsvorschriften lesen und verstehen.

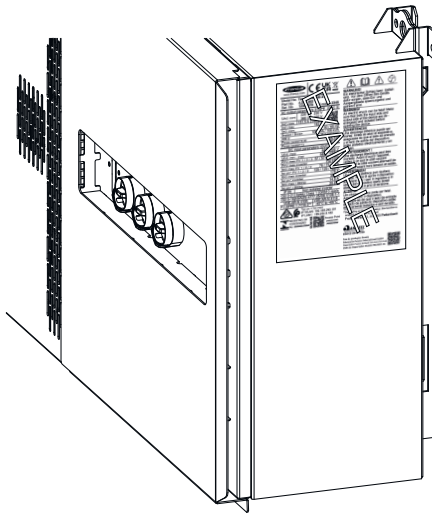
### **WARNUNG!**

#### **Gefahr durch elektromagnetische Felder. Während des Betriebs entstehen elektromagnetische Felder.**

Auswirkungen auf die Gesundheit von Personen, z.B.: Träger von Herzschrittmachern können die Folge sein.


- ▶ Nicht über einen längeren Zeitraum näher als 20 cm am Wechselrichter aufhalten.


## Warnhinweise und Leistungsschild am Gerät





Am und im Wechselrichter befinden sich Warnhinweise und Sicherheitssymbole. Diese Warnhinweise und Sicherheitssymbole dürfen weder entfernt noch übermalt werden. Die Hinweise und Symbole warnen vor Fehlbedienung, woraus schwerwiegende Personen- und Sachschäden resultieren können.

### **Symbole am Leistungsschild:**

 CE-Kennzeichnung - bestätigt das Einhalten der zutreffenden EU-Richtlinien und Verordnungen.

 UKCA-Kennzeichnung - bestätigt das Einhalten der zutreffenden Richtlinien und Verordnungen des Vereinigten Königreichs.

 WEEE-Kennzeichnung - Elektro- und Elektronik-Altgeräte müssen gemäß Europäischer Richtlinie und nationalem Recht getrennt gesammelt und einer umweltgerechten Wiederverwertung zugeführt werden.

 RCM-Kennzeichnung - gemäß den Anforderungen von Australien und Neuseeland geprüft.



ICASA-Kennzeichnung - gemäß den Anforderungen der Independent Communications Authority of South Africa geprüft.



CMIM-Kennzeichnung - gemäß den Anforderungen von IMANOR für Einfuhrvorschriften und die Einhaltung der marokkanischen Normen geprüft.

#### Sicherheitssymbole:



Gefahr von schwerwiegenden Personen- und Sachschäden durch Fehlbetriebung.



Beschriebene Funktionen erst anwenden, wenn folgende Dokumente vollständig gelesen und verstanden wurden:

- Diese Bedienungsanleitung.
- Sämtliche Bedienungsanleitungen der Systemkomponenten der Photovoltaikanlage, insbesondere die Sicherheitsvorschriften.



Gefährliche elektrische Spannung.



Vor dem Öffnen des Geräts Entladezeit der Kondensatoren abwarten!

#### Text der Warnhinweise:

##### **WARNUNG!**

Ein elektrischer Schlag kann tödlich sein. Vor dem Öffnen des Geräts dafür sorgen, dass Ein- und Ausgangsseite spannungsfrei und isoliert sind.

---

#### **WSD (Wired Shut Down)**

Die kabelgebundene Abschaltung WSD unterbricht die Netzeinspeisung des Wechselrichters, wenn die Auslöseeinrichtung (Schalter, z. B. Not-Aus oder Feuermelde-Kontakt) aktiviert wurde.

Bei Ausfall eines Wechselrichters (Sekundärgerät) wird dieser überbrückt und der Betrieb der anderen Wechselrichter bleibt aufrecht. Wenn ein zweiter Wechselrichter (Sekundärgerät) oder der Wechselrichter (Primärgerät) ausfällt, wird der Betrieb der gesamten WSD-Kette unterbrochen.

Installation siehe [WSD \(Wired Shut Down\)](#) auf Seite **66**.

---

#### **Zentraler NA-Schutz**

Der Wechselrichter bietet die Möglichkeit, die integrierten AC-Relais als Kuppelschalter in Verbindung mit einem zentralen NA-Schutz zu verwenden (gemäß VDE-AR-N 4105:2018:11 §6.4.1). Dazu ist die zentrale Auslöseeinrichtung (Schalter) wie im Kapitel "WSD (Wired Shut Down)" beschrieben in die WSD-Kette zu integrieren.

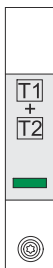
---

#### **RCMU**

Der Wechselrichter ist mit einer Allstrom-sensitiven Fehlerstrom-Überwachungseinheit (RCMU = Residual Current Monitoring Unit) nach IEC 62109-2 und IEC 63112 ausgestattet.

Diese überwacht Fehlerströme vom PV-Modul bis zum AC-Ausgang des Wechselrichters und trennt bei einem unzulässigen Fehlerstrom den Wechselrichter vom Netz.

## Überspannungs-Schutzeinrichtung SPD



Die Überspannungs-Schutzeinrichtung (Surge Protective Device - SPD) schützt vor temporären Überspannungen und leitet Stoßströme (z. B. Blitzschlag) ab. Aufbauend auf ein Gesamt-Blitzschutzkonzept leistet der SPD einen Beitrag zum Schutz ihrer PV-Systemkomponenten.

Wenn die Überspannungs-Schutzeinrichtung ausgelöst wird, ändert sich die Farbe des Indikators von grün auf rot (mechanische Anzeige).

Ein ausgelöster SPD ist umgehend von einem autorisierten Fachbetrieb durch einen funktionsfähigen SPD zu ersetzen, um die volle Schutzfunktion des Geräts aufrecht zu erhalten.

Es gibt die Möglichkeit einer digitalen Anzeige, wenn ein SPD ausgelöst hat. Für die Einstellung dieser Funktion, siehe PDF „SPD Auslösung / Temporary SPD Triggering“ im Service & Support Bereich auf [www.fronius.com](http://www.fronius.com)

### WICHTIG!

Nach Einstellung der oben beschriebenen Funktion reagiert der Wechselrichter auch, wenn das 2-polige Signalkabel der Überspannungs-Schutzeinrichtung unterbrochen oder beschädigt ist.

## AFCI - Lichtbogen-Erkennung (ArcGuard)

Optional ab Werk verfügbar.

AFCI (Arc Fault Circuit Interrupter) schützt vor Störlichtbögen und ist im engeren Sinne eine Schutzeinrichtung gegen Kontaktfehler. Der AFCI bewertet auftretende Störungen im Strom- und Spannungsverlauf mit einer elektronischen Schaltung und schaltet den Stromkreis bei einem erkannten Kontaktfehler ab. Überhitzungen an schlechten Kontaktstellen werden somit verhindert und möglicherweise Brände vermieden.

### WICHTIG!

Aktive Solarmodul-Elektronik kann die Funktion des ArcGuards beeinträchtigen. Fronius übernimmt keine Garantie für die korrekte Funktion bei Verwendung des Fronius ArcGuards in Kombination mit aktiver Solarmodul-Elektronik.

### VORSICHT!

#### **Gefahr durch fehlerhafte oder unsachgemäße DC-Installation.**

Beschädigungsgefahr und in Folge Brandgefahr der PV-Anlage, durch unzulässige thermische Belastungen, die bei einem Lichtbogen auftreten, kann die Folge sein.

- ▶ Steckverbindungen auf sachgemäßen Zustand prüfen.
- ▶ Fehlerhafte Isolierungen sachgemäß in Stand setzen.
- ▶ Anschlussstätigkeiten gemäß den Angaben durchführen.

### WICHTIG!

Fronius übernimmt keine Kosten für Produktionsausfälle, Installateurskosten, ..., die auf Grund eines erkannten Lichtbogens und seinen Folgen entstehen können. Fronius übernimmt keine Haftung für Schäden, die trotz der integrierten Lichtbogen-Erkennung / Unterbrechung auftreten können (z. B. durch einen parallelen Lichtbogen).

#### **Automatische Wiederschaltung**

Für den Neustart der Lichtbogen-Erkennung sind keine manuellen Schritte erforderlich, wenn eine Unterbrechungszeit von mindestens 5 Minuten gewährleistet



tet ist, bevor der Betrieb fortgesetzt wird.  
Bei der fünften Unterbrechung innerhalb eines Zeitraums von 24 Stunden darf die Lichtbogen-Erkennung nur manuell zurückgesetzt werden, bevor sie sich wieder zuschaltet. Danach kann die Lichtbogen-Erkennung in den automatischen Wiedereinschalt-Modus zurückkehren.

---

**Sicherer Zustand**

Falls eine der folgenden Sicherheitseinrichtungen auslöst, wechselt der Wechselrichter in einen sicheren Zustand:

- WSD
- Isolationsmessung
- RCMU und
- AFCI

Im sicheren Zustand speist der Wechselrichter nicht mehr ein und wird durch Öffnen der AC-Relais vom Netz getrennt.

# Bestimmungsgemäße Verwendung

---

## **Bestimmungsgemäße Verwendung**

Der Solar-Wechselrichter ist ausschließlich dazu bestimmt, Gleichstrom von Solarmodulen in Wechselstrom umzuwandeln und diesen in das öffentliche Stromnetz einzuspeisen.

Als nicht bestimmungsgemäß gilt:

- eine andere oder darüber hinausgehende Benutzung
- Umbauten am Wechselrichter, die nicht ausdrücklich von Fronius empfohlen werden
- das Einbauen von Bauteilen, die nicht ausdrücklich von Fronius empfohlen oder vertrieben werden.

Für hieraus entstehende Schäden haftet der Hersteller nicht. Gewährleistungsansprüche erlöschen.

Zur bestimmungsgemäßen Verwendung gehört auch das Beachten aller Hinweise aus der Bedienungsanleitung.

---

## **Bestimmungen für die Photovoltaikanlage**

Der Wechselrichter ist ausschließlich für den Anschluss und den Betrieb mit Solarmodulen ausgelegt.

Eine Anwendung an anderen DC-Generatoren (z.B. Windgeneratoren) ist nicht zulässig.

Bei Auslegung der Photovoltaikanlage darauf achten, dass alle Komponenten der Photovoltaikanlage ausschließlich in ihrem zulässigen Betriebsbereich betrieben werden.

Alle vom Solarmodul-Hersteller empfohlenen Maßnahmen zur dauerhaften Erhaltung der Solarmodul-Eigenschaften berücksichtigen.

# Funktionsprinzip

---

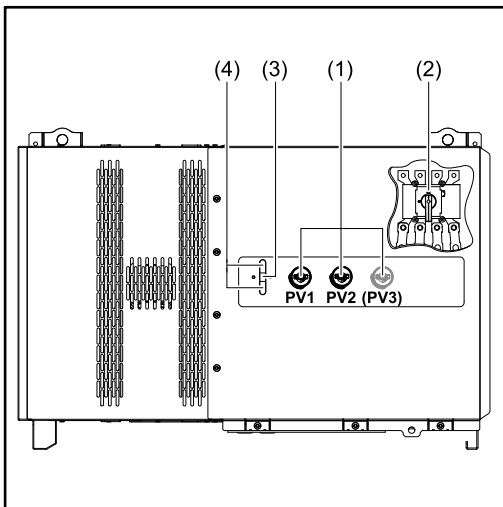
- Funktionsprinzip** Der Betrieb des Wechselrichters erfolgt vollautomatisch. Sobald nach Sonnenaufgang genug Energie von den Solarmodulen zur Verfügung steht, beginnt der Wechselrichter mit der Überprüfung der PV-Anlage (Isolationsmessung), sowie des Netzes (Netzspannung und Netzfrequenz). Sind alle Werte im normativen Rahmen erfolgt die automatische Aufschaltung auf das Netz und der Einspeisebetrieb.
- Der Wechselrichter arbeitet so, dass die maximal mögliche Leistung aus den Solarmodulen entnommen wird. Diese Funktion wird als „Maximum Power Point Tracking“ (MPPT) bezeichnet. Im Falle einer Verschattung der Solarmodule kann über die Funktion "Dynamic Peak Manager" weiterhin ein Großteil der lokalen maximale Leistung (LMPP) der PV-Anlage gewonnen werden.
- Sobald nach Einbruch der Dämmerung das Energie-Angebot für eine Netzeinspeisung nicht ausreicht, trennt der Wechselrichter die Verbindung der Leistungselektronik zum Netz vollständig und stellt den Betrieb ein. Alle Einstellungen und gespeicherten Daten bleiben erhalten.
- 

- Kühlung des Wechselrichters durch Zwangsbelüftung** Die Kühlung des Wechselrichters erfolgt durch Zwangsbelüftung über temperaturgesteuerte Lüfter. Die von der Vorderseite angesaugte Luft wird über einen geschlossenen Kanal durch den AC- und DC-Kühlkörper sowie anschließend direkt über die Induktivitäten geleitet und abgeführt. Der geschlossene Luftleit-Kanal bewirkt, dass der Elektronikbereich nicht mit der Außenluft in Berührung kommen. Dadurch wird eine Verschmutzung des Elektronikbereichs weitgehend verhindert. Die Lüfterdrehzahl und die Temperatur des Wechselrichters werden überwacht.
- Die drehzahlgeregelten und kugelgelagerten Lüfter des Wechselrichters bewirken:
- eine optimale Kühlung des Wechselrichters
  - kühlere Bauteile und somit längere Lebensdauer
  - geringstmöglichen Energieverbrauch
  - hohe Ausgangsleistung auch im oberen Temperaturbereich des Wechselrichters
- 

- Leistungs-Derating** Wenn die Gerätetemperatur des Wechselrichters zu hoch wird, drosselt der Wechselrichter zum Selbstschutz automatisch die aktuelle Ausgangsleistung. Ursachen für eine zu hohe Gerätetemperatur können eine hohe Umgebungstemperatur oder eine nicht ausreichende Wärmeabfuhr sein (z.B. bei Einbau in Containern ohne zureichende Wärmeabfuhr).
- Das Leistungs-Derating drosselt die Leistung des Wechselrichters so weit, dass die Temperatur den zulässigen Wert nicht überschreitet. Bei Überschreitung einer maximalen Temperatur schaltet der Wechselrichter in einem sicheren Zustand ab und nimmt erst nach Abkühlung des Gerätes den Einspeisebetrieb wieder auf.

# Bedienelemente und Anschlüsse

## Bedienelemente und Anzeigen



- (1) **DC-Trenner**  
Löst die elektrische Verbindung von den Solarmodulen zum Wechselrichter. Je nach Gerätetyp sind 2 oder 3 DC-Trenner verbaut.  
Die DC-Trenner können mit einem Vorhängeschloss gegen Einschalten gesichert werden.

---

- (2) **Option AC-Trenner**  
Der Optionale AC-Trenner löst die Verbindung vom Wechselrichter zum Netz

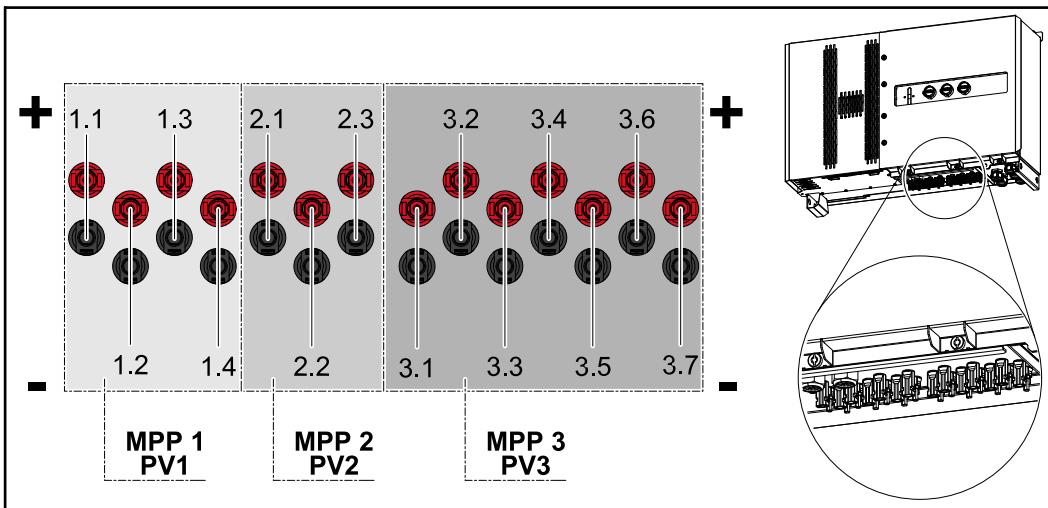
---

- (3) **Button Funktion**  
Nähere Infos zum Button Funktion siehe [Button-Funktionen und LED Statusanzeige](#)

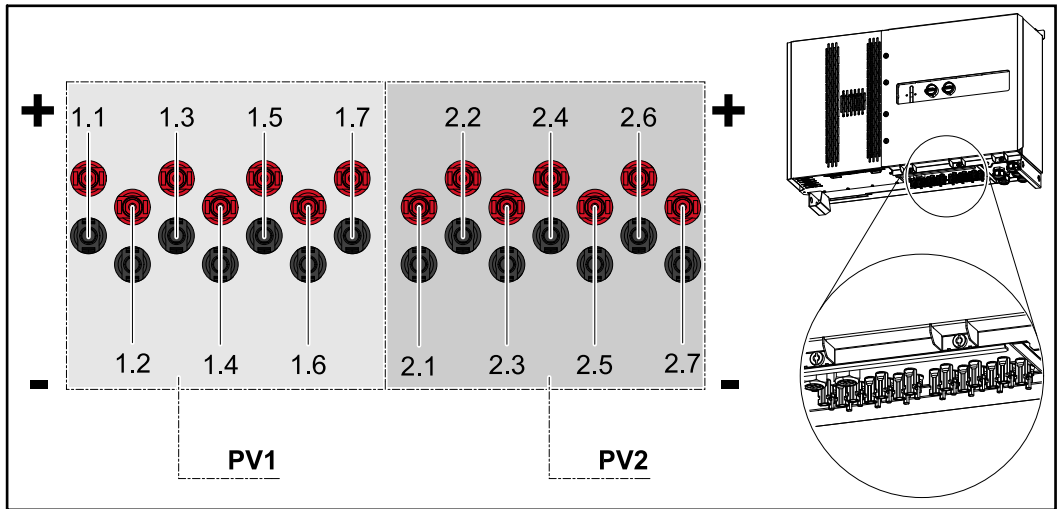
---

- (4) **LED Statusanzeige**  
Nähere Infos zur LED-Statusanzeige siehe [Button-Funktionen und LED Statusanzeige](#)

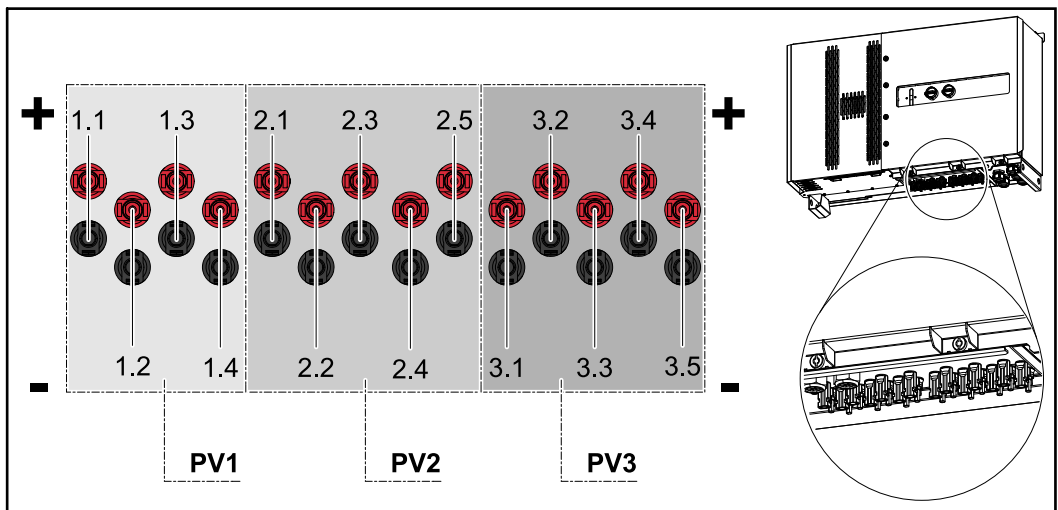
## PV Anschlüsse - Tauro 50-3-D (direct)



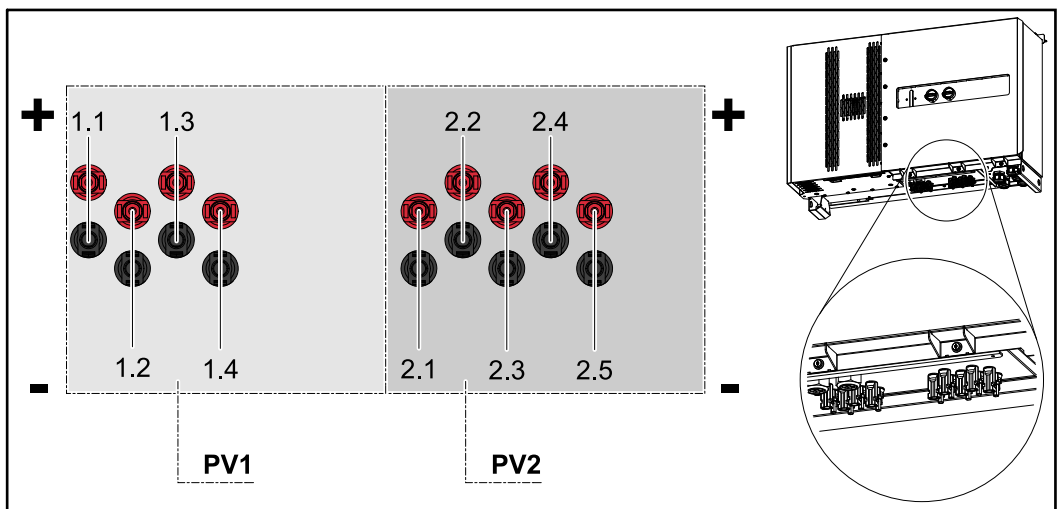
**PV Anschlüsse -  
Tauro Eco 50-3-  
D (direct)**



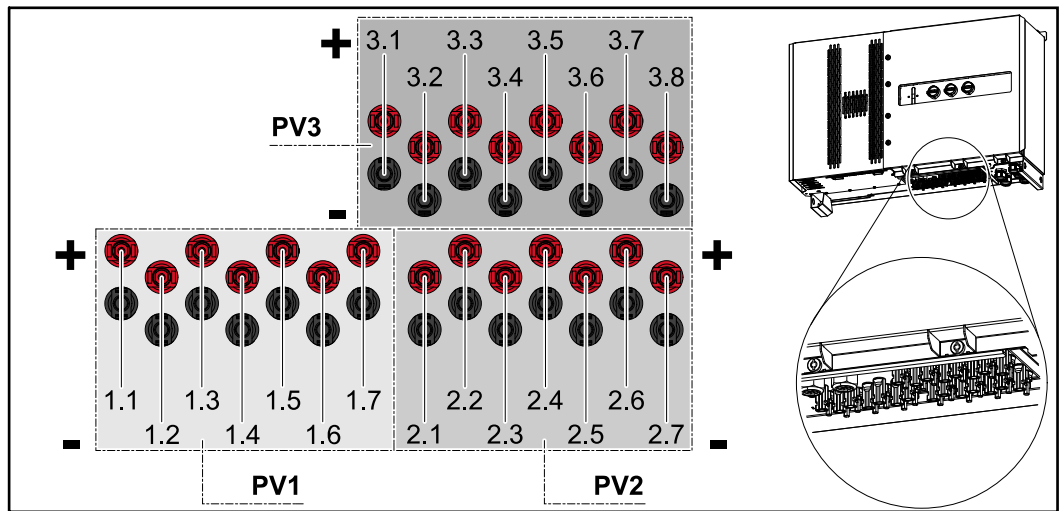
**PV Anschlüsse -  
Tauro 50-3-D  
(30A fuses)**



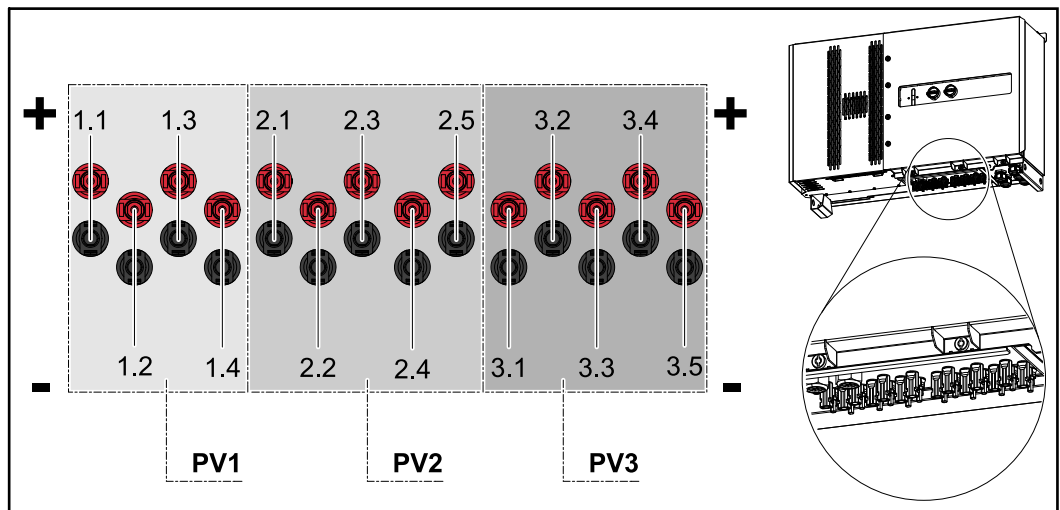
**PV Anschlüsse -  
Tauro Eco 50-3-  
D (30A fuses)**



**PV Anschlüsse - Tauro Eco 99-3-D / 100-3-D (direct, 20 A option)**



**PV Anschlüsse - Tauro Eco 99-3-D / 100-3-D (direct, 30 A option)**



**Strangaufteilung in Solar.web**

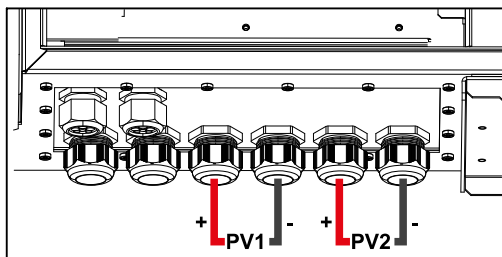
Die Ströme der einzelnen Stränge sind in Solar.web unter **Historie - Geräte - Kanäle** sichtbar.

Solar.web Strom DC-Strang #	20 A Option			30 A Option		
	50-3-D	ECO 50-3-D	ECO 99-3-D / 100-3-D	50-3-D	ECO 50-3-D	ECO 99-3-D / 100-3-D
1	PV1.1	PV1.1	PV1.1	PV1.1	PV1.1	PV1.1
2	PV1.2	PV1.2	PV1.2	PV1.2	PV1.2	PV1.2
3	PV1.3	PV1.3	PV1.3	PV1.3	PV1.3	PV1.3
4	PV1.4	PV1.4	PV1.4	PV1.4	PV1.4	PV1.4
5	PV2.1	PV1.5	PV1.5	PV2.1	PV2.1	PV2.1

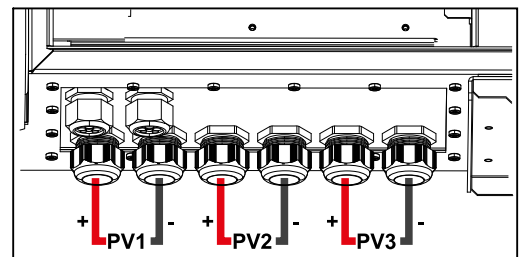
Solar.web Strom DC-Strang #	20 A Option			30 A Option		
	50-3-D	ECO 50-3-D	ECO 99-3-D / 100-3-D	50-3-D	ECO 50-3-D	ECO 99-3-D / 100-3-D
6	PV2.2	PV1.6	PV1.6	PV2.2	PV2.2	PV2.2
7	PV2.3	PV1.7	PV1.7	PV2.3	PV2.3	PV2.3
8	PV3.1	PV2.1	PV2.1	PV2.4	PV2.4	PV2.4
9	PV3.2	PV2.2	PV2.2	PV2.5	PV2.5	PV2.5
10	PV3.3	PV2.3	PV2.3	PV3.1		PV3.1
11	PV3.4	PV2.4	PV2.4	PV3.2		PV3.2
12	PV3.5	PV2.5	PV2.5	PV3.3		PV3.3
13	PV3.6	PV2.6	PV2.6	PV3.4		PV3.4
14	PV3.7	PV2.7	PV2.7	PV3.5		PV3.5
15			PV3.1			
16			PV3.2			
17			PV3.3			
18			PV3.4			
19			PV3.5			
20			PV3.6			
21			PV3.7			
22			PV3.8			

**PV Anschlüsse -  
pre-combined**

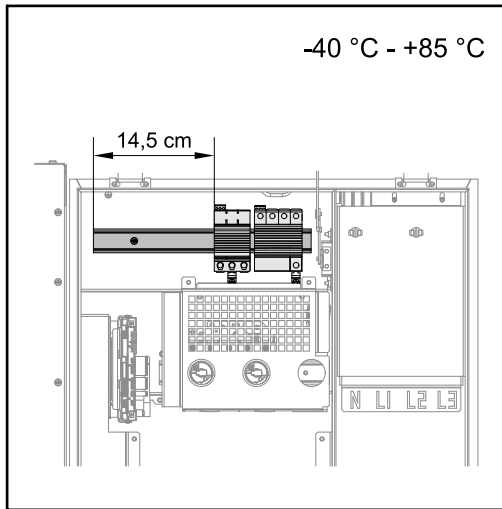
Tauro Eco 50-3-P / 99-3-P / 100-3-P



Tauro 50-3-P



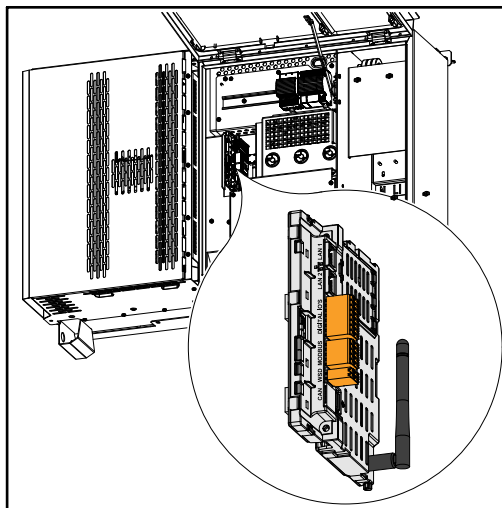
**Montagemöglichkeit für Drittanbieter-Komponenten**



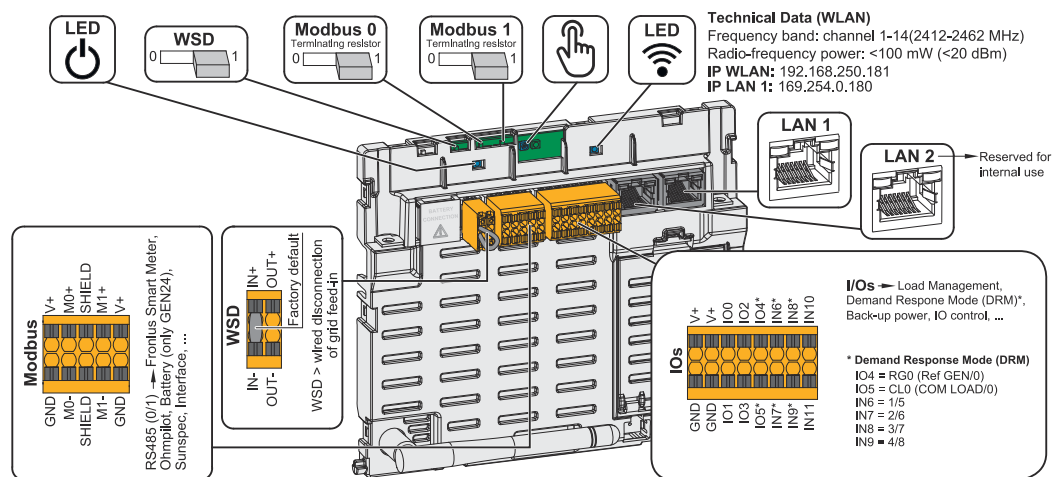
Oberhalb des DC-Anschlussbereiches steht Platz für die Montage von Drittanbieter-Komponenten zur Verfügung. Auf der Hutschiene können Komponenten bis zu einer maximalen Breite von 14,5 cm (8 TE) montiert werden. Die Komponenten müssen eine Temperaturbeständigkeit von -40°C bis +85 aufweisen.

**Datenkommunikations-Bereich im Wechselrichter**




Der Datenkommunikations-Bereich (Print Pilot) befindet sich oberhalb der DC-Anschlüsse im Wechselrichter.



**Datenkommunikations-Bereich**





 <b>Betriebs-LED</b>	Zeigt den Betriebszustand des Wechselrichters an.
<b>WSD (Wired Shut Down) Switch</b>	Definiert den Wechselrichter als WSD-Primärgerät oder WSD-Sekundärgerät.  <b>Position 1:</b> WSD-Primärgerät <b>Position 0:</b> WSD-Sekundärgerät
<b>Modbus 0 (MBO) Switch</b>	Schaltet den Abschlusswiderstand für Modbus 0 (MBO) ein/aus.  <b>Position 1:</b> Abschlusswiderstand ein (Werkseinstellung) <b>Position 0:</b> Abschlusswiderstand aus
<b>Modbus 1 (MB1) Switch</b>	Schaltet den Abschlusswiderstand für Modbus 1 (MB1) ein/aus.  <b>Position 1:</b> Abschlusswiderstand ein (Werkseinstellung) <b>Position 0:</b> Abschlusswiderstand aus
 <b>Optischer Sensor</b>	Zur Bedienung des Wechselrichters. Siehe Kapitel <b>Button-Funktionen und LED Statusanzeige</b> auf Seite <b>27</b> .
 <b>Kommunikations-LED</b>	Zeigt den Zustand der Verbindung des Wechselrichters an.
<b>LAN 1</b>	Ethernet-Anschluss für die Datenkommunikation (z. B. WLAN-Router, Hausnetzwerk oder für die Inbetriebnahme mit einem Laptop siehe Kapitel <b>Installation mit dem Browser</b> auf Seite <b>69</b> ).
<b>LAN 2</b>	Für zukünftige Funktionen reserviert. Nur LAN 1 verwenden, um Funktionsstörungen zu vermeiden.
<b>I/Os Anschlussklemme</b>	Push-in Anschlussklemme für digitale Ein-/Ausgänge. Siehe Kapitel <b>Zulässige Kabel für den Datenkommunikations-Bereich</b> auf Seite <b>63</b> . Die Bezeichnungen (RGO, CLO, 1/5, 2/6, 3/7, 4/8) beziehen sich auf die Funktion Demand Response Mode siehe Kapitel <b>EVU Editor - AUS - Demand Response Modes (DRM)</b> auf Seite <b>77</b> .
<b>WSD Anschlussklemme</b>	Push-in Anschlussklemme für die WSD-Installation. Siehe Kapitel <b>WSD (Wired Shut Down)</b> auf Seite <b>15</b> .

<p><b>Modbus Anschlussklemme</b></p>	<p>Push-in Anschlussklemme für die Installation von Modbus 0, Modbus 1, 12 V und GND (Ground).</p> <p>Über die Modbus Anschlussklemme wird die Datenverbindung zu den angeschlossenen Komponenten hergestellt. <b>Die Eingänge M0 und M1 können frei gewählt werden.</b> Max. 4 Modbus Teilnehmer pro Eingang siehe Kapitel <a href="#">Modbus Teilnehmer</a> auf Seite <a href="#">63</a>.</p>
--------------------------------------	---

**Interne schematische Verschaltung der IOs**

Am Pin V+ / GND besteht die Möglichkeit, mit einem externen Netzteil eine Spannung im Bereich von 12,5 - 24 V (+ max. 20 %) einzuspeisen. Die Ausgänge IO 0 - 5 können dann mit der eingespeisten externen Spannung betrieben werden. Pro Ausgang darf maximal 1 A entnommen werden, wobei insgesamt max. 3 A erlaubt sind. Die Absicherung muss extern erfolgen.

**⚠ VORSICHT!**

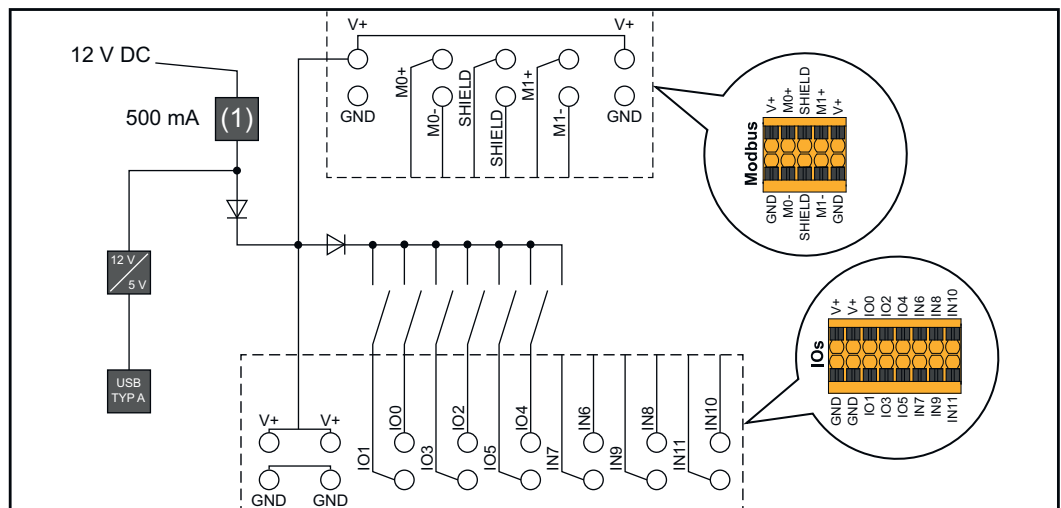
**Gefahr durch Verpolung an den Anschlussklemmen durch unsachgemäßen Anschluss von externen Netzteilen.**

Schwere Sachschäden am Wechselrichter können die Folge sein.

- ▶ Polarität des externen Netzteils vor dem Anschließen mit einem geeigneten Messgerät prüfen.
- ▶ Die Kabel an den Ausgängen V+/GND polrichtig anschließen.

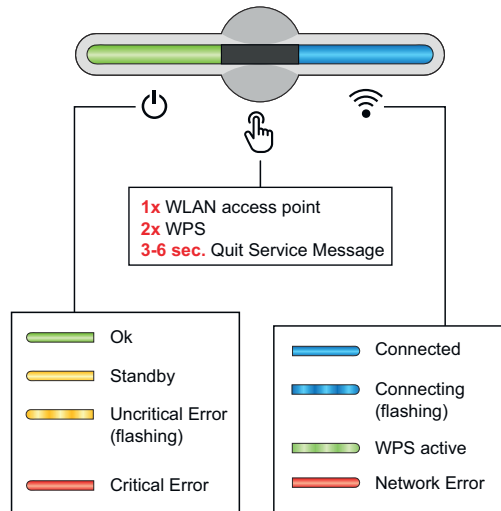
**WICHTIG!**

Bei Überschreitung der Gesamtleistung (6 W) schaltet der Wechselrichter die gesamte externe Spannungsversorgung ab.



(1) Strombegrenzung

## Button-Funktionen und LED Statusanzeige



Über die Betriebs-LED wird der Zustand des Wechselrichters angezeigt. Bei Störungen sind die einzelnen Schritte im Fronius Solar.web live App durchzuführen.

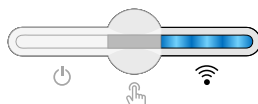


Der optische Sensor wird durch Berühren mit einem Finger betätigt.



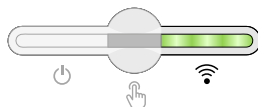
Über die Kommunikations-LED wird der Status der Verbindung angezeigt. Für die Herstellung der Verbindung sind die einzelnen Schritte im Fronius Solar.web live App durchzuführen.

### Sensor-Funktionen



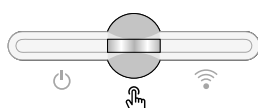
1x = WLAN Accesspoint (AP) wird geöffnet.

blinkt blau



2x = Wi-Fi Protected Setup (WPS) wird aktiviert.

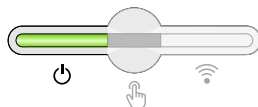
blinkt grün



3 Sekunden (max. 6 Sekunden) = die Servicemeldung wird quittiert.

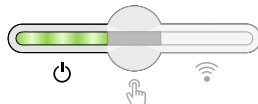
blinkt (schnell) weiß

### LED Statusanzeige



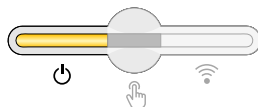
Der Wechselrichter arbeitet störungsfrei.

leuchtet grün



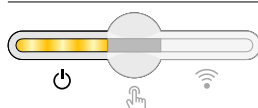
Der Wechselrichter startet.

blinkt grün



Der Wechselrichter befindet sich im Standby, arbeitet nicht (z. B. keine Einspeisung bei Nacht) oder ist nicht konfiguriert.

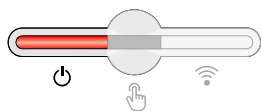
leuchtet gelb



Der Wechselrichter zeigt einen unkritischen Status an.

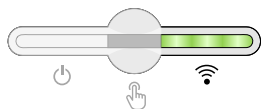
blinkt gelb

## LED Statusanzeige



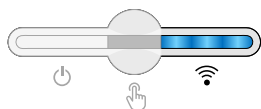
Der Wechselrichter zeigt einen kritischen Status an und es findet kein Einspeisevorgang statt.

☰ leuchtet rot



Die Netzwerkverbindung wird über WPS hergestellt.  
2x☰ = WPS Suchmodus.

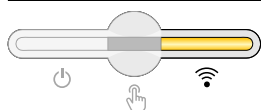
☰ blinkt grün



Die Netzwerkverbindung wird über WLAN AP hergestellt.

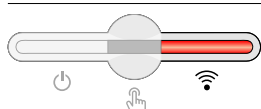
1x☰ = WLAN AP Suchmodus (30 Minuten aktiv).

☰ blinkt blau



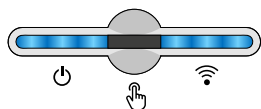
Die Netzwerkverbindung ist nicht konfiguriert.

☰ leuchtet gelb



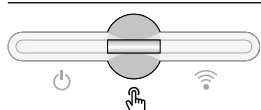
Der Wechselrichter arbeitet störungsfrei, ein Netzwerkfehler wird angezeigt.

☰ leuchtet rot



Der Wechselrichter führt eine Aktualisierung durch.

☰ / ☰ blinken blau



Es liegt eine Servicemeldung vor.

☰ leuchtet weiß

# **Installation und Inbetriebnahme**



# Allgemeines

---

## **Kompatibilität von Systemkom- ponenten**

Alle verbauten Komponenten in der PV-Anlage müssen kompatibel sein und die notwendigen Konfigurationsmöglichkeiten aufweisen. Die verbauten Komponenten dürfen die Funktionsweise der PV-Anlage nicht einschränken oder negativ beeinflussen.

### **HINWEIS!**

#### **Risiko durch nicht und/oder eingeschränkt kompatible Komponenten in der PV-Anlage.**

Nicht kompatible Komponenten können den Betrieb und/oder die Funktionsweise der PV-Anlage einschränken und/oder negativ beeinflussen.

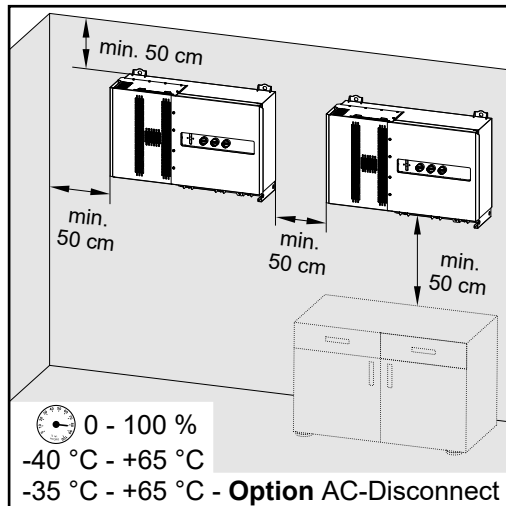
- ▶ Nur vom Hersteller empfohlene Komponenten in der PV-Anlage installieren.
  - ▶ Vor der Installation die Kompatibilität von nicht ausdrücklich empfohlenen Komponenten mit dem Hersteller abklären.
-

# Standort-Wahl und Montagelage

## Standort-Wahl des Wechselrichters

Bei der Standort-Wahl für den Wechselrichter folgende Kriterien beachten:

Installation nur auf festem, nicht brennbarem Untergrund



Max. Umgebungstemperaturen: -40 °C / +65 °C

\* mit eingebauter Option AC-Trenner: -35 °C / +65 °C

Relative Luftfeuchtigkeit: 0 - 100 %

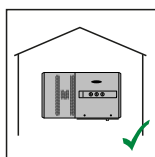
Bei Einbau des Wechselrichters in einen Schaltschrank oder einen ähnlichen, abgeschlossenen Raum durch Zwangsbelüftung für eine ausreichende Wärmeabfuhr sorgen.

Bei Montage des Wechselrichters an Außenwänden von Viehställen ist vom Wechselrichter zu Lüftungs- und Gebäudeöffnungen ein Mindestabstand von 2 m in allen Richtungen einzuhalten.

Folgende Untergründe für die Montage sind zulässig:

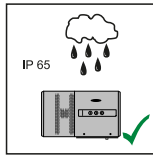
- Wandmontage (Wellblechwände (Montageschienen), Ziegelwände, Betonwände oder andere ausreichend tragfähige und nicht brennbare Untergründe)
- Pole-Mount (Montage mithilfe von Montageschienen, hinter den PV-Modulen direkt auf PV-Aufständerung)
- Flachdächer (handelt es sich um ein Foliendach muss darauf geachtet werden, dass die Folien den Brandschutzanforderungen entsprechen und dementsprechend nicht leicht entflammbar sind. Nationale Vorschriften sind zu beachten.)
- Parkplatzüberdachungen (keine Überkopfmontage)

Die DC-Trenner müssen nach der Installation des Wechselrichters immer frei zugänglich sein.



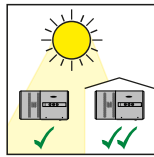
Der Wechselrichter ist für die Montage im Innenbereich geeignet.





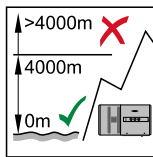
Der Wechselrichter ist für die Montage im Außenbereich geeignet.

Der Wechselrichter ist auf Grund seiner Schutzart IP 65 unempfindlich gegen Strahlwasser aus allen Richtungen und kann auch in feuchten Umgebungen eingesetzt werden.

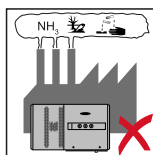


Der Wechselrichter ist für die Montage im Außenbereich geeignet.

Um die Erwärmung des Wechselrichters so gering wie möglich zu halten, ist es besser den Wechselrichter keiner direkten Sonneneinstrahlung aussetzen. Den Wechselrichter an einer geschützten Position montieren, beispielsweise unterhalb der Solarmodule, oder unter einem Dachvorsprung.

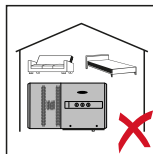


**WICHTIG!** Der Wechselrichter darf über einer Seehöhe von 4000 m nicht mehr montiert und betrieben werden.

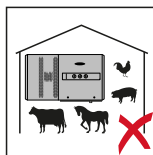


Den Wechselrichter nicht montieren:

- im Einzugsbereich von Ammoniak, ätzenden Dämpfen, Säuren oder Salzen (beispielsweise Düngemittel-Lagerplätze, Lüftungsöffnungen von Viehstallungen, chemische Anlagen, Gerberei-Anlagen, ...)

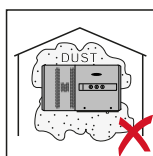


Auf Grund von Geräusentwicklung in bestimmten Betriebszuständen den Wechselrichter nicht im unmittelbaren Wohnbereich montieren.



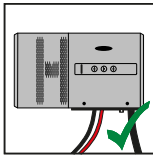
Den Wechselrichter nicht montieren in:

- Räumen mit erhöhter Unfallgefahr durch Nutztiere (Pferde, Rinder, Schafe, Schweine, ...)
- Ställen und angrenzenden Nebenräumen
- Lager- und Vorratsräumen für Heu, Stroh, Häcksel, Kraftfutter, Düngemittel, ...
- Lager- und Verarbeitungsräumen für Obst, Gemüse und Weinbauprodukte
- Räumen für die Aufbereitung von Körnern, Grünfütter und Futtermitteln

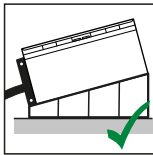
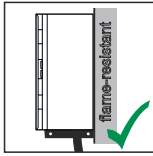


Der Wechselrichter ist staubdicht (IP 65) ausgeführt. In Bereichen mit starker Staubansammlung können jedoch die Kühlflächen verstauben und somit die thermische Leistungsfähigkeit beeinträchtigen. In diesem Fall ist eine regelmäßige Säuberung erforderlich. Eine Montage in Räumen und Umgebungen mit starker Staubentwicklung ist daher nicht zu empfehlen.

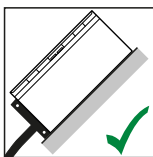
## Montagelage



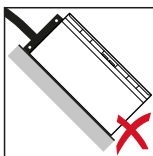
Der Wechselrichter ist für die senkrechte Montage an einer senkrechten Wand geeignet. Die optionalen Floor Racks dürfen bei der senkrechten Montage nicht verwendet werden.



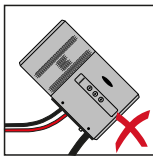
Der Wechselrichter soll bei einer horizontalen Montagelage eine Mindestneigung von 3° haben, damit Wasser ablaufen kann. Es wird die Montage der optionalen Floor Racks empfohlen. Die Floor Racks dürfen nur auf einer Montagelage von 0 - 45° verwendet werden.



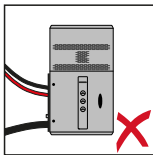
Der Wechselrichter ist für die Montage auf einer schrägen Fläche geeignet.



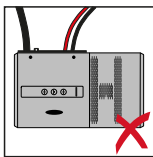
Den Wechselrichter nicht auf einer schrägen Fläche mit den Anschlüssen nach oben montieren.



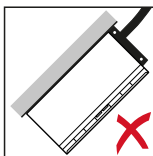
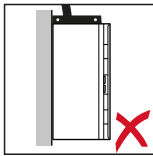
Den Wechselrichter nicht in Schräglage an einer senkrechten Wand oder Säule montieren.



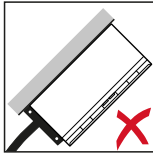
Den Wechselrichter nicht in Horizontallage an einer senkrechten Wand oder Säule montieren.



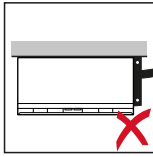
Den Wechselrichter nicht mit den Anschlüssen nach oben an einer senkrechten Wand oder Säule montieren.



Den Wechselrichter nicht überhängend mit den Anschlüssen nach oben montieren.



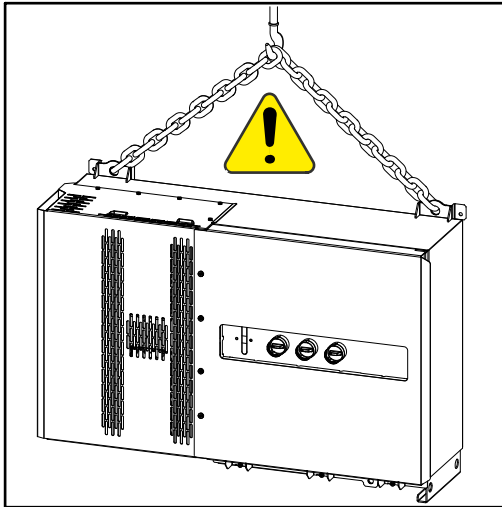
Den Wechselrichter nicht überhängend mit den Anschlüssen nach unten montieren.



Den Wechselrichter nicht an der Decke montieren.

# Transport

## Krantransport



### WARNUNG!

**Gefahr schwerwiegender Personen- und Sachschäden durch umstürzende oder herabfallende Gegenstände.**

Bei Krantransport:

- ▶ Ketten und Seile nur an den Aufhängungspunkten einhängen
- ▶ Ketten und Seile immer an beiden Aufhängungspunkten einhängen

## Transport mittels Gabelstapler oder Hubwagen



### WARNUNG!

**Herabfallende oder umstürzende Geräte können Lebensgefahr bedeuten.**

- ▶ Beim Transport des Wechselrichters mittels Gabelstapler oder Hubwagen den Wechselrichter gegen Umfallen sichern.
- ▶ keine ruckartigen Richtungsänderungen, Brems- oder Beschleunigungsaktionen durchführen

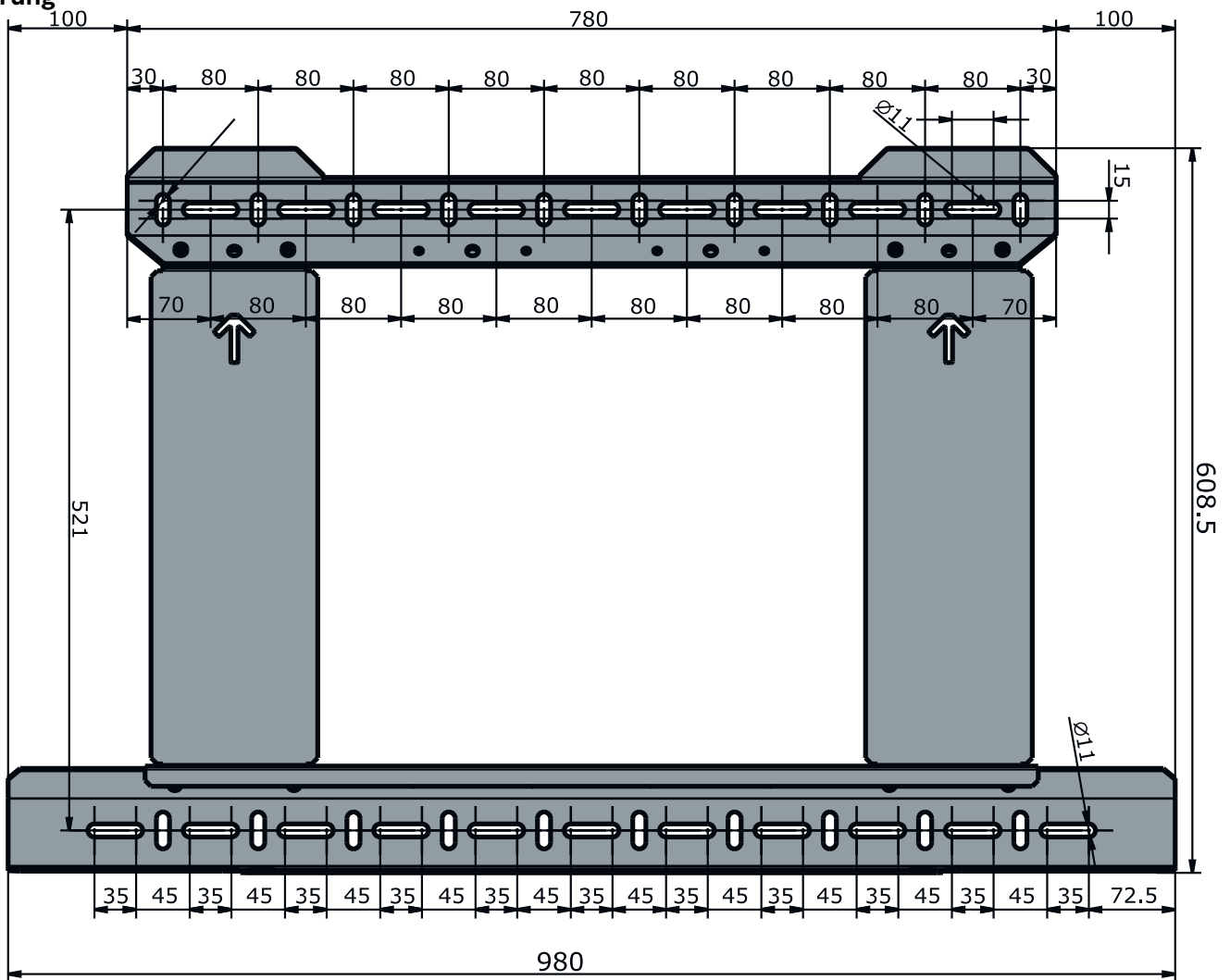
# Wechselrichter montieren

## Auswahl des Befestigungsmaterials

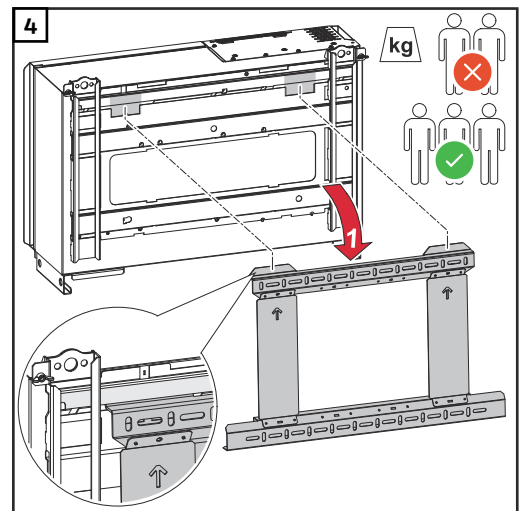
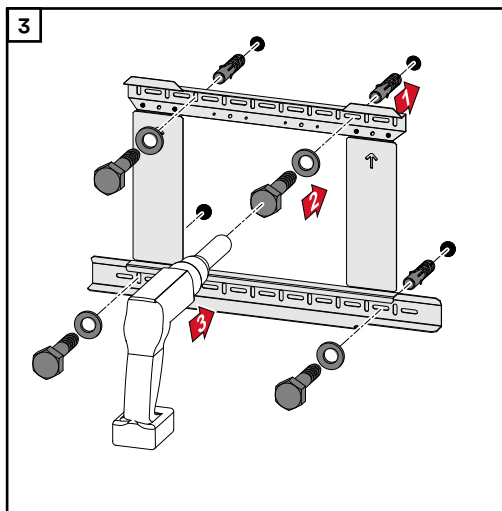
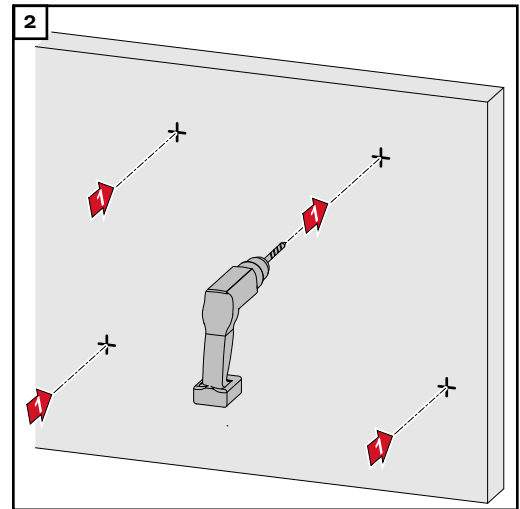
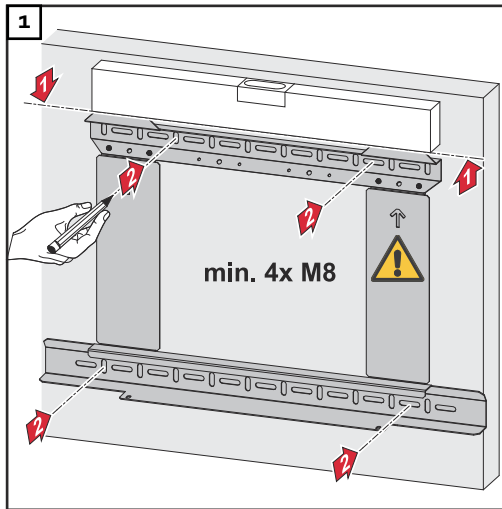
Je nach Untergrund entsprechende Befestigungsmaterialien verwenden sowie die Empfehlung der Schraubendimension für die Montagehalterung beachten. Der Monteur ist für die richtige Auswahl des Befestigungsmaterials selbst verantwortlich.

## Abmessungen Montagehalterung

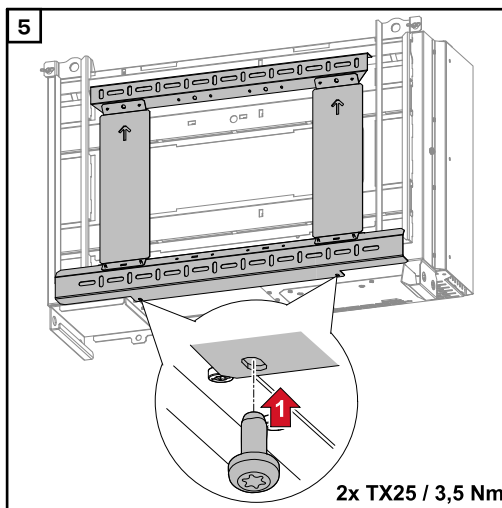
Abmessungen der Montagehalterung - alle Angaben in mm.



**Wechselrichter  
an der Wand  
montieren**

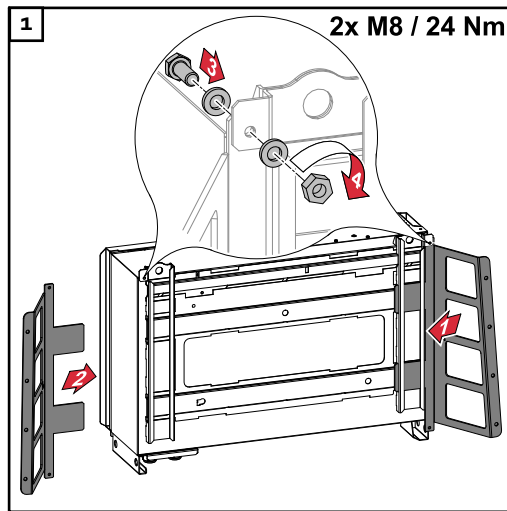


Die lokalen Bestimmungen zum Heben von schweren Lasten beachten, oder Gerät mittels Kran an den Kranösen heben

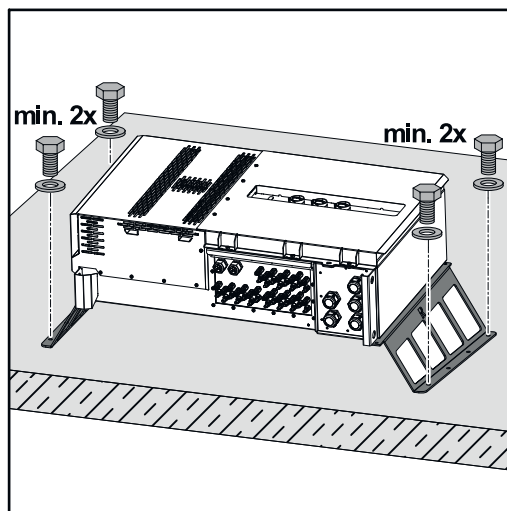


Zur Befestigung des Wechselrichters an der Montagehalterung, nur die im Lieferumfang enthaltenen Schrauben verwenden.

## Wechselrichter auf Floor Racks montieren



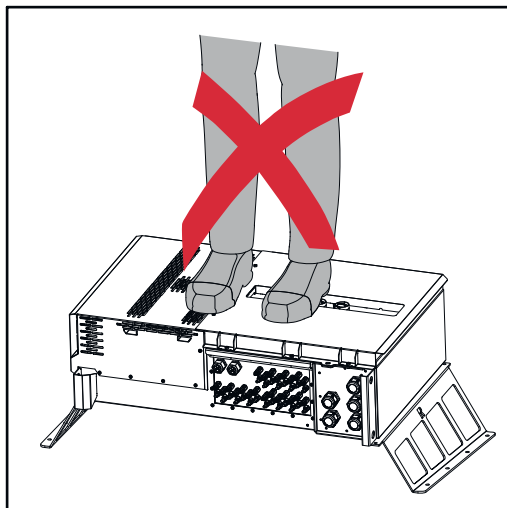
Die Floor Racks können als optionales Zubehör bestellt werden.



Das Befestigen des Wechselrichters auf einer horizontalen Montagefläche ist nicht zwingend erforderlich, wird aber empfohlen.

Je nach Untergrund sind unterschiedliche Dübel und Schrauben für die Bodenmontage der Floor Racks erforderlich. Dübel und Schrauben sind daher nicht im Lieferumfang des Wechselrichters enthalten. Der Monteur ist für die richtige Auswahl von passenden Dübeln und Schrauben selbst verantwortlich.

**2** Wechselrichter und Floor Racks mit passendem Montagematerial fest auf einer geeigneten Fläche montieren



Nicht auf das Gerät steigen!

# Wechselrichter am öffentlichen Netz anschließen (AC-Seite)

## Netzüberwachung

**WICHTIG!** Für eine optimale Funktion der Netzüberwachung muss der Widerstand in den Zuleitungen zu den AC-Anschlüssen so gering wie möglich sein.

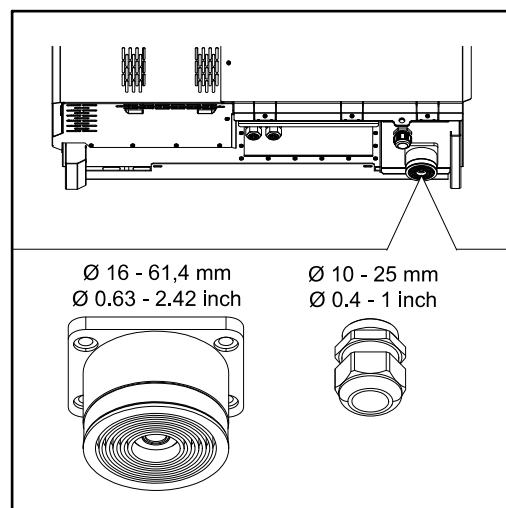
## AC-Anschlussbereich

**WICHTIG!** An den V-Klemmen dürfen nur folgende Kabel angeschlossen werden:

- RE (rund-eindrätig)
- RM (rund-mehrdrätig)
- SE (sektor-eindrätig)
- SM (sektor-mehrdrätig)
- feinadrige Kabel nur in Verbindung mit Ader-Endhülsen

Feinadrige Kabel ohne Ader-Endhülsen dürfen nur mit geeignetem M12 Kabelschuh an den M12 Gewindebolzen der AC-Anschlüsse angeschlossen werden; Drehmoment = 32 Nm

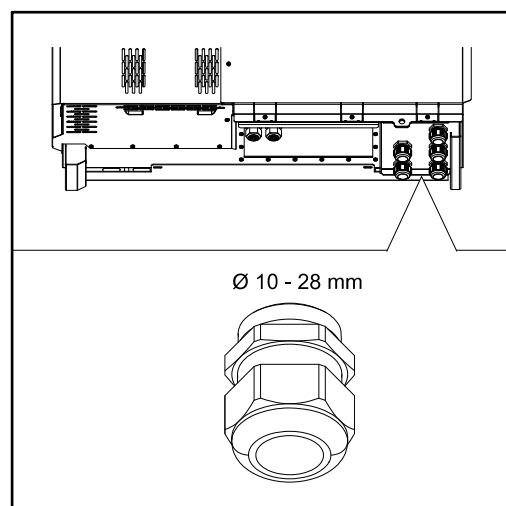
### Kabeldurchführung Variante „Multicore“



Bei der größeren Durchführung sind folgende Kabel-Außendurchmesser möglich:  
16 - 27,8 - 36,2 - 44,6 - 53 - 61,4 mm

Bei der kleinen Durchführung (M32 PG-Verschraubung) können Erdungskabel von 10 - 25 mm durchgeführt werden.

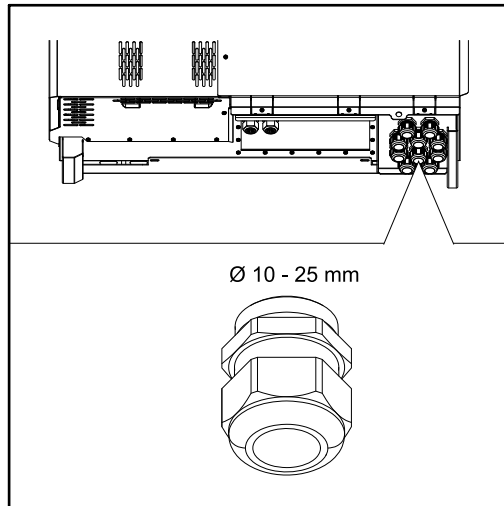
### Kabeldurchführung Variante „Singlecore“



5 Durchführungen M40



## Kabeldurchführung Variante „AC Daisy Chain“



10 Durchführungen M32

### Anschluss von Aluminiumkabeln

An den AC-Anschlüssen können auch Aluminiumkabel angeschlossen werden.

#### HINWEIS!

#### Beim Anschließen von Aluminiumkabeln:

- ▶ nationale und internationale Richtlinien zum Anschließen von Aluminiumkabeln berücksichtigen
- ▶ Um die Aluminium-Litzen vor Oxidation zu schützen, diese mit einem dafür geeignetem Fett einfetten.
- ▶ Angaben des Kabelherstellers beachten

### Zulässige Kabel

Die Temperaturbeständigkeit der AC-Kabel muss mindestens 90° C betragen.

Werden Kabel verwendet, die dieser Temperaturanforderung nicht standhalten, den Schutzschlauch (Artikelnummer: 4,251,050) über die Phasen (L1 / L2 / L3) und Neutralleiter (N) geben! Die Erdung PE muss nicht mit einem Schutzschlauch geschützt werden.

Bei der Option AC Daisy Chain müssen alle Phasen und Neutralleiter mit dem Schutzschlauch geschützt werden. Somit werden bei der Option AC Daisy Chain zwei Schutzschlauch-Sets benötigt.

#### AC-Anschlüsse

Je nach Leistungsklasse und Anschlussvariante, ausreichend hohe Kabel-Querschnitte wählen!

Leistungsklasse	Anschlussvariante	Kabelquerschnitt
Tauro 50-3 Tauro Eco 50-3	Singlecore / Multicore	35 - 240 mm <sup>2</sup> *
	Optional AC-Trenner	35 - 240 mm <sup>2</sup> *
	Daisy Chain (ohne AC-Trenner)	35 - 240 mm <sup>2</sup> *

<b>AC-Anschlüsse</b>		
Je nach Leistungsklasse und Anschlussvariante, ausreichend hohe Kabel-Querschnitte wählen!		
<b>Leistungsklasse</b>	<b>Anschlussvariante</b>	<b>Kabelquerschnitt</b>
Tauro Eco 99-3 Tauro Eco 100-3	Singlecore / Multicore	70 - 240 mm <sup>2</sup> *
	Optional AC-Trenner	70 - 240 mm <sup>2</sup> *
	Daisy Chain (ohne AC-Trenner)	70 - 240 mm <sup>2</sup> *

\* Der Kabelquerschnitt des Neutralleiters kann auf 25 mm<sup>2</sup> reduziert werden, wenn keine lokalen Richtlinien oder Normen etwas anderes fordern.

### Maximale wechselstromseitige Absicherung

#### **HINWEIS!**

**Es gibt keine generelle Anforderung zur Verwendung eines Fehlerstrom-Schutzschalters.**

Wenn trotzdem ein Fehlerstrom-Schutzschalter (RCD) verwendet wird, ist ein Typ B mit einem Auslösestrom von mindestens 1000 mA zu verwenden.

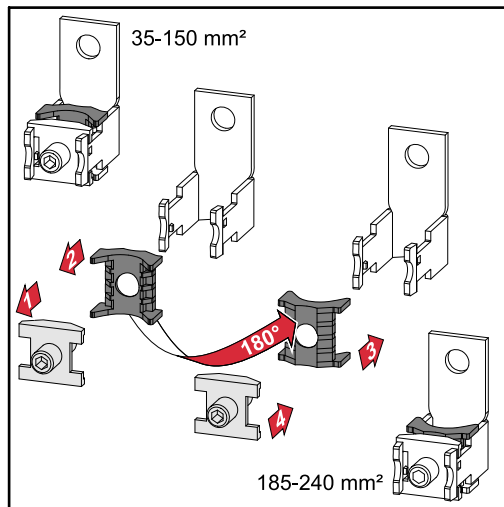
#### **HINWEIS!**

**Der Wechselrichter darf maximal mit einem Leitungs-Schutzschalter 355 A verwendet werden.**

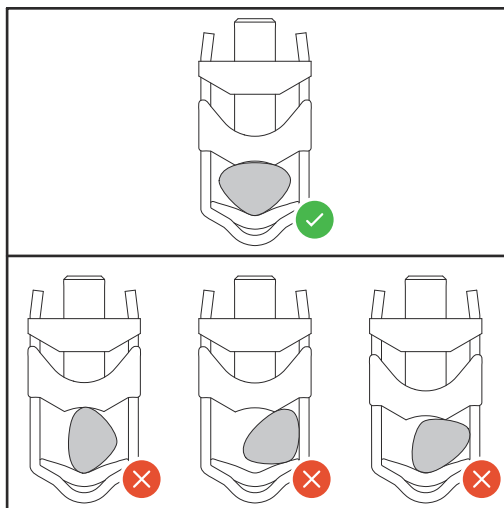
	<b>Tauro 50-3-D / 50-3-P</b>	<b>Tauro Eco 50-3-D / 50-3-P</b>	<b>Tauro Eco 99-3-P</b>	<b>Tauro Eco 99-3-D</b>	<b>Tauro Eco 100-3-P</b>	<b>Tauro Eco 100-3-D</b>
Empfohlener Ausgangs-Überstromschutz [A] für 50 kW Ausgangsleistung	80	80	-	-	-	-
Empfohlener Ausgangs-Überstromschutz [A] für 100 kW Ausgangsleistung (Beispiel: Daisy Chaining)	160	160	160	160	160	160
Empfohlener Ausgangs-Überstromschutz [A] für 150 kW Ausgangsleistung (Beispiel: Daisy Chaining)	250	250	250	250	250	250
Empfohlener Ausgangs-Überstromschutz [A] für 200 kW Ausgangsleistung (Beispiel: Daisy Chaining)	355	355	355	355	355	355

## Klemmbereich bei V-Klemme umstellen

Der Klemmbereich der V-Klemme beträgt im Auslieferungszustand 35 - 150 mm<sup>2</sup>. Durch einen einfachen Umbau der V-Klemme kann der Klemmbereich auf 185 - 240 mm<sup>2</sup> geändert werden.



## Sektorförmige Leiter bei der V-Klemme



## Zusätzliche PE-Einführung für Erdung

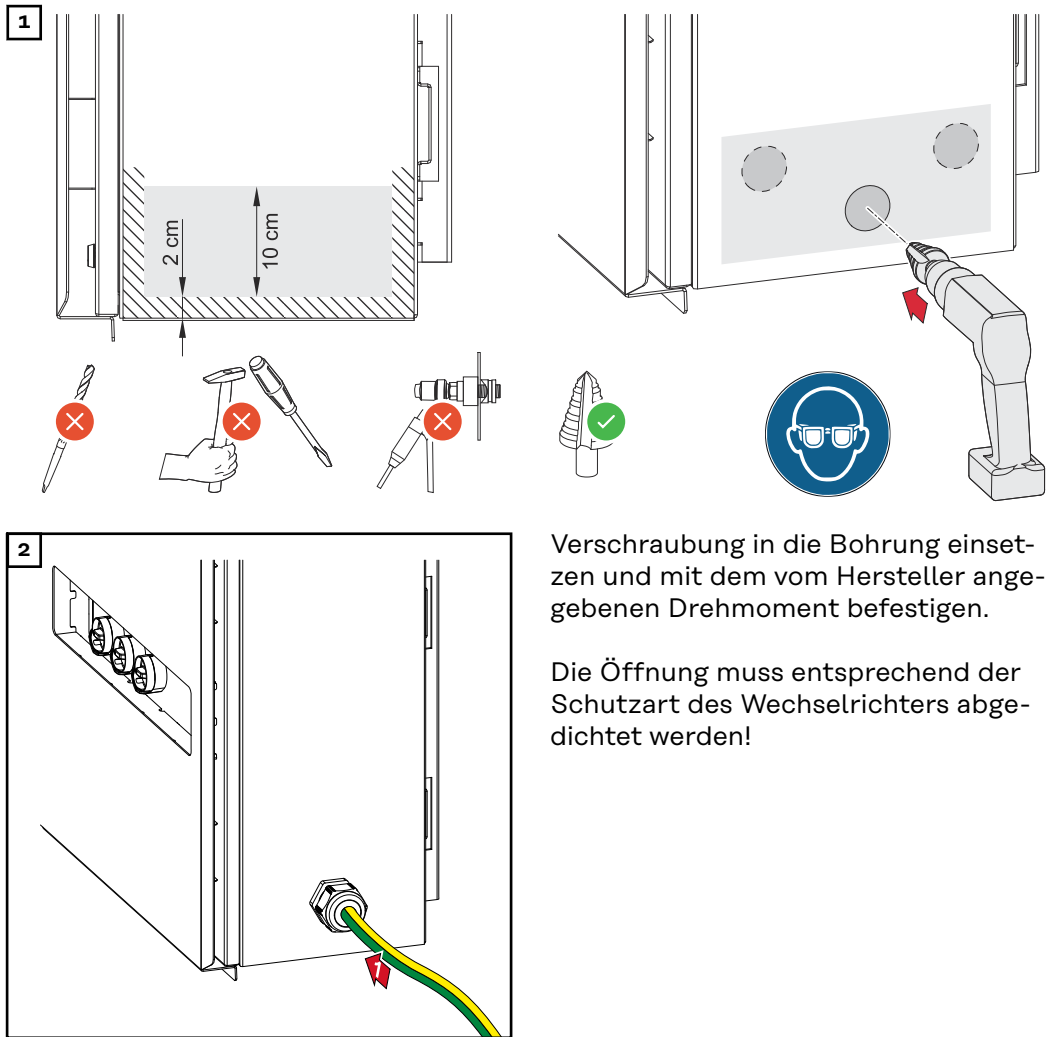
Auf der rechten Gehäusesseite im unteren Bereich kann eine optionale Bohrung für eine zusätzliche PE-Einführung gemacht werden.

### **VORSICHT!**

#### **Gefahr durch fehlerhafte oder unsachgemäße Bohrungen.**

Verletzungen an Augen und Händen durch herumfliegende Teile und scharfe Kanten, sowie Schäden am Wechselrichter können die Folge sein.

- ▶ Beim Bohren eine geeignete Schutzbrille tragen.
- ▶ Nur einen Stufenbohrer für das Aufbohren verwenden.
- ▶ Darauf achten, dass im Geräteinneren nichts beschädigt wird (beispielsweise Anschlussblock).
- ▶ Durchmesser der Bohrung an den jeweiligen Anschluss anpassen.
- ▶ Die Bohrungen mit einem geeigneten Werkzeug entgraten.
- ▶ Bohrreste aus dem Wechselrichter entfernen.



Verschraubung in die Bohrung einsetzen und mit dem vom Hersteller angegebenen Drehmoment befestigen.

Die Öffnung muss entsprechend der Schutzart des Wechselrichters abgedichtet werden!

## Sicherheit

### ⚠️ WARNUNG!

#### Gefahr durch Netzspannung und DC-Spannung von den Solarmodulen.

Ein elektrischer Schlag kann tödlich sein.

- ▶ Vor sämtlichen Anschlussarbeiten dafür sorgen, dass AC- und DC-Seite vor dem Wechselrichter spannungsfrei sind.
- ▶ Der fixe Anschluss an das öffentliche Stromnetz darf nur von einem konzessionierten Elektroinstallateur hergestellt werden.

### ⚠️ VORSICHT!

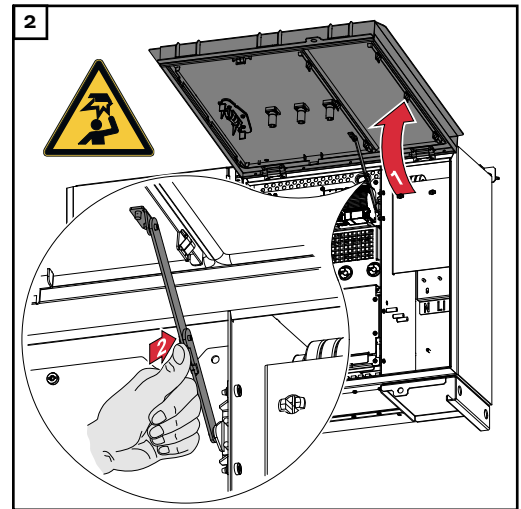
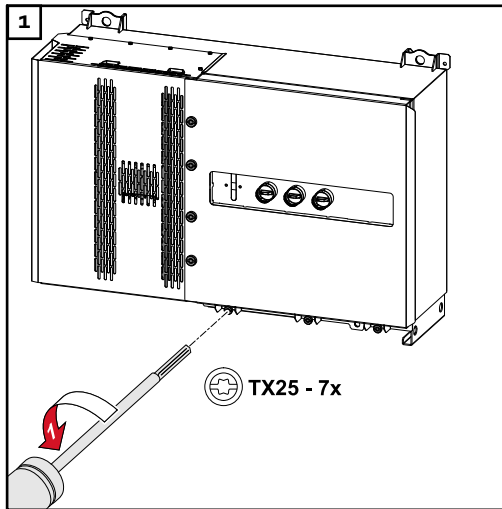
#### Beschädigungsgefahr des Wechselrichters durch nicht ordnungsgemäß angezogene Kabelanschlüsse.

Nicht ordnungsgemäß angezogene Kabelanschlüsse können thermische Schäden am Wechselrichter verursachen und in Folge zu Bränden führen.

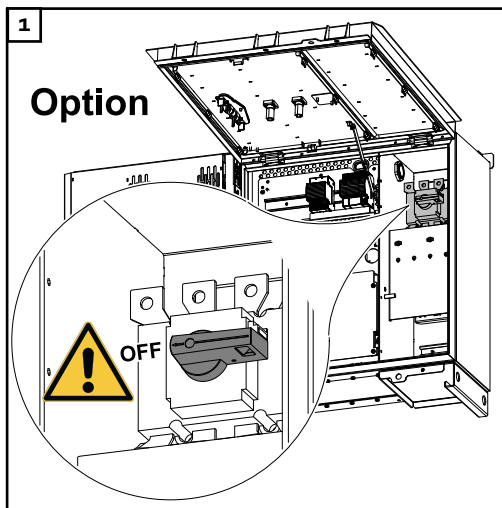
- ▶ Beim Anschließen von AC- und DC-Kabeln darauf achten, dass alle Kabel mit dem angegebenen Drehmoment fest an den Anschlüssen des Wechselrichters angezogen sind.

**WICHTIG!** Für den PE-Anschluss sind zusätzlich die unter „Sicherheitsvorschriften“ definierten Anforderungen für einen sicheren Anschluss des PE-Leiter zu beachten

**Wechselrichter öffnen**

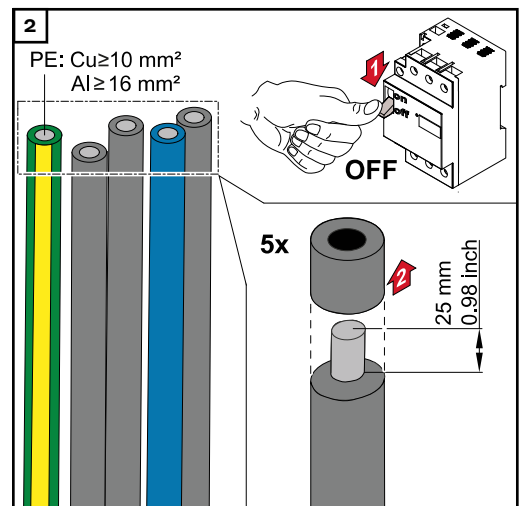
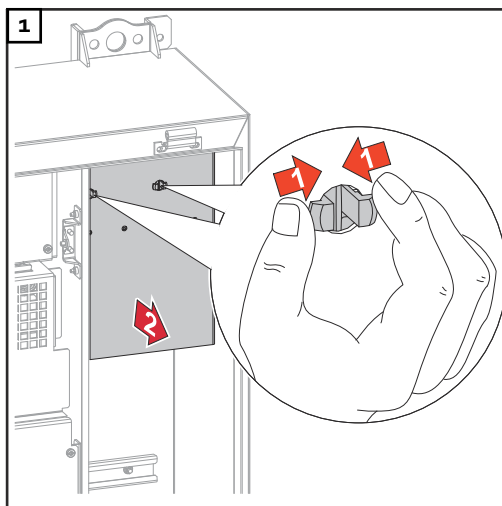


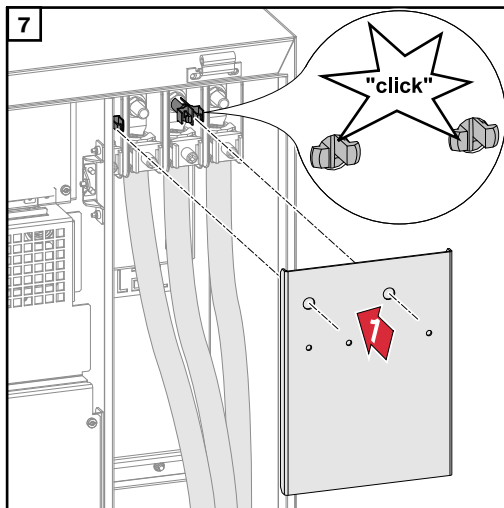
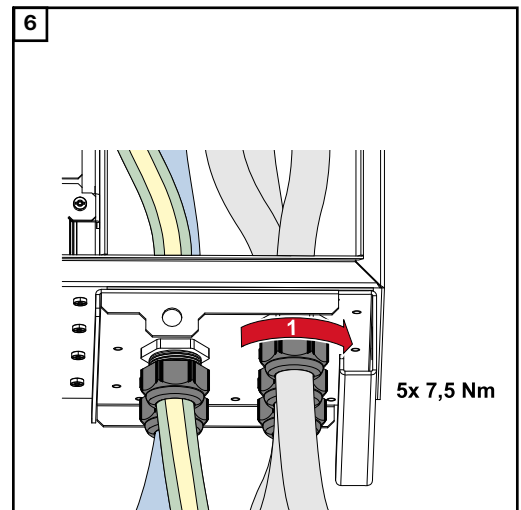
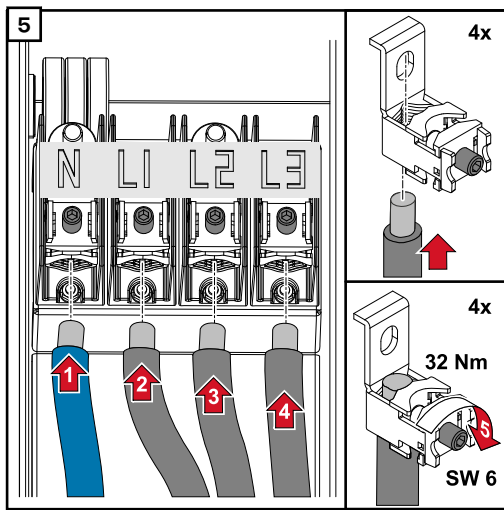
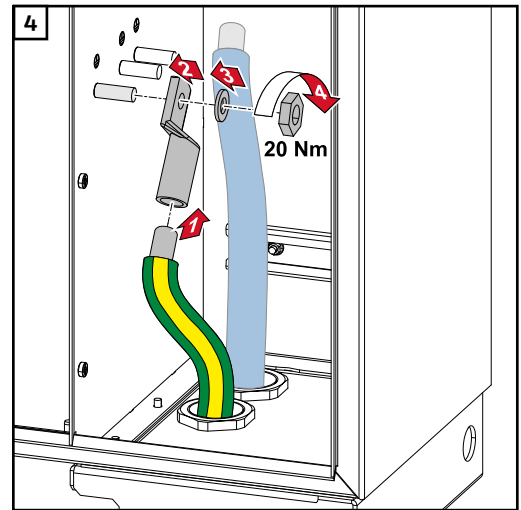
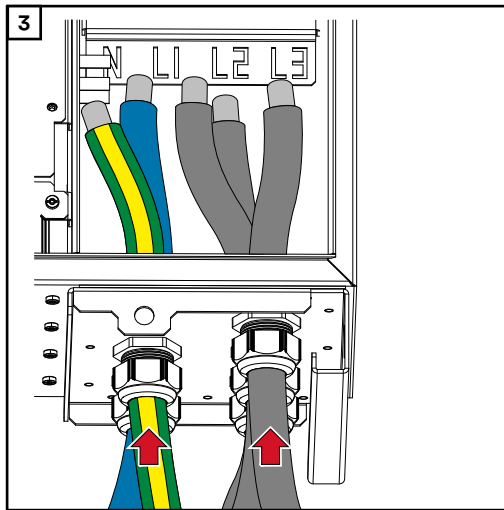
**Option AC-Trenner ausschalten**



**Wechselrichter am öffentlichen Netz anschließen - Singlecore**

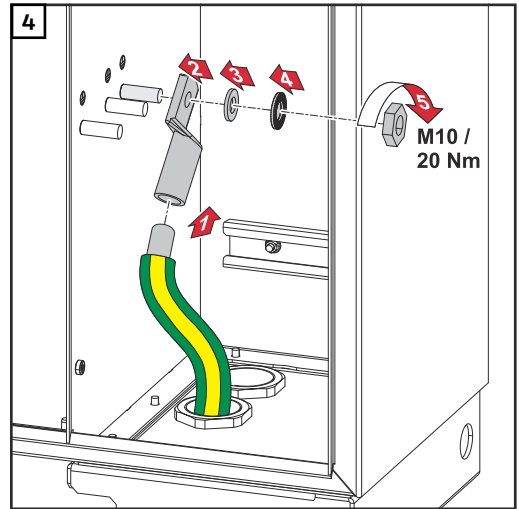
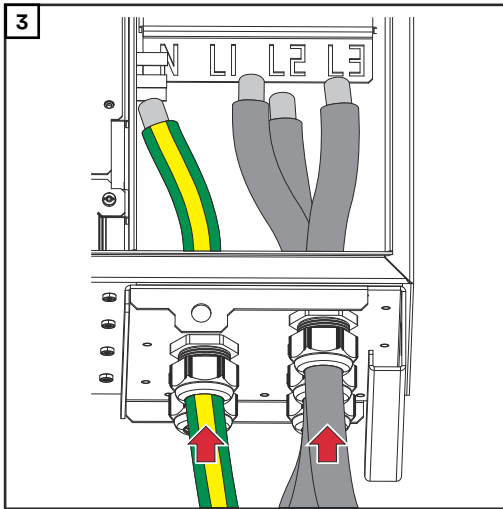
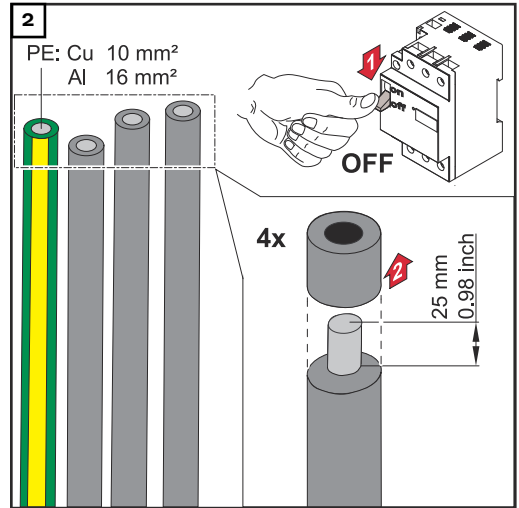
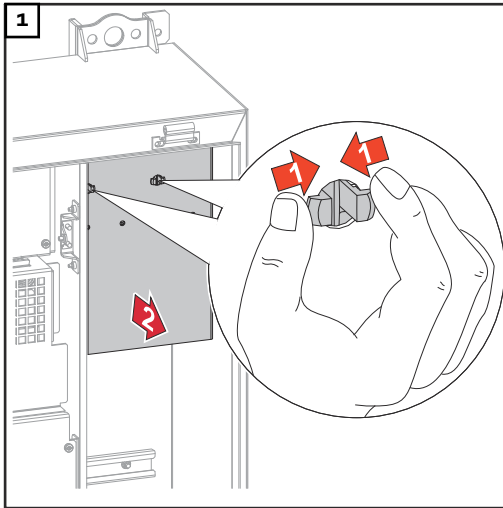
Beim Anschließen auf korrekte Reihenfolge der Phasen achten: PE, N, L1, L2 und L3.





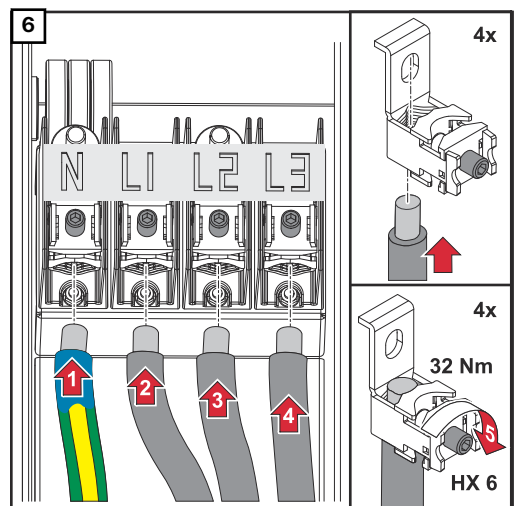
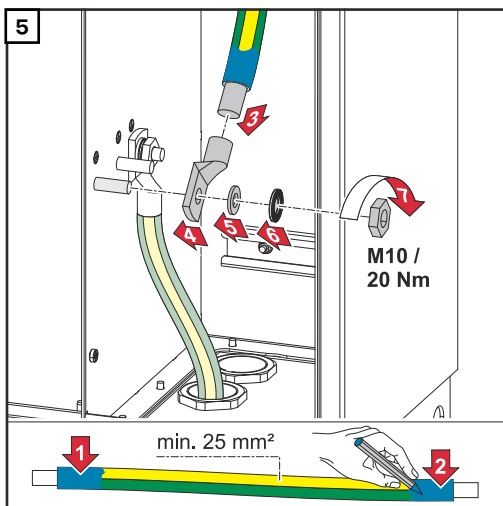
**Wechselrichter  
am öffentlichen  
Netz an-  
schließen - Sin-  
glecore mit PEN-  
Leiter**

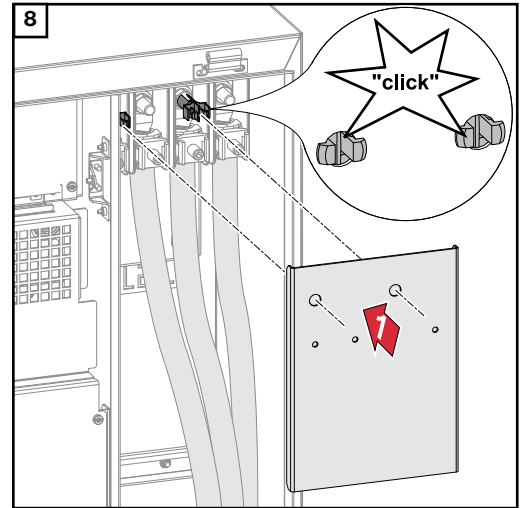
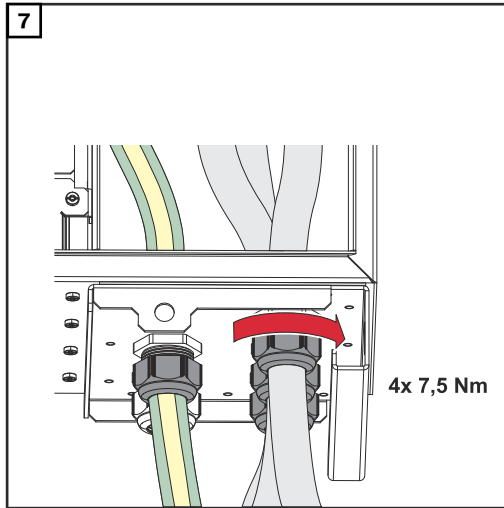
Beim Anschließen auf korrekte Reihenfolge der Phasen achten: PE, PEN, L1, L2 und L3.



**HINWEIS!**

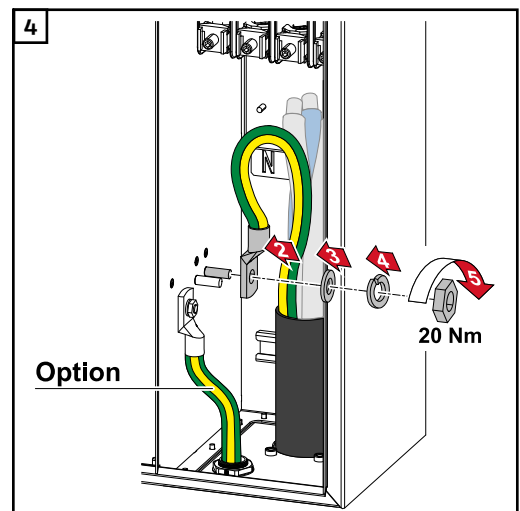
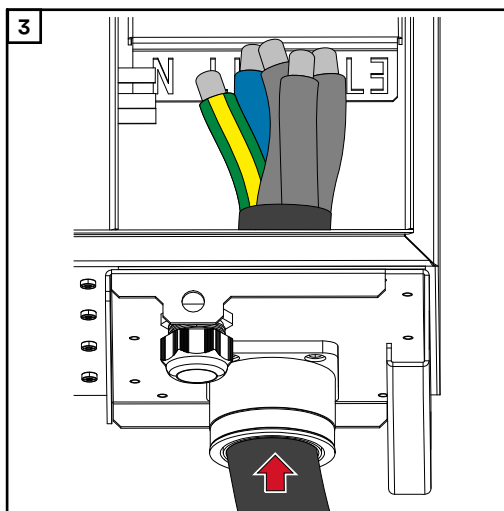
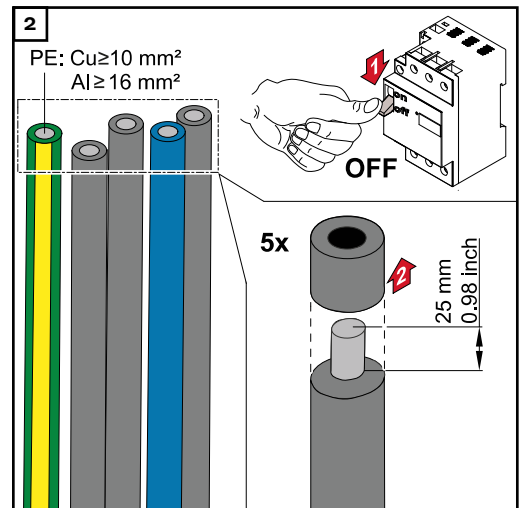
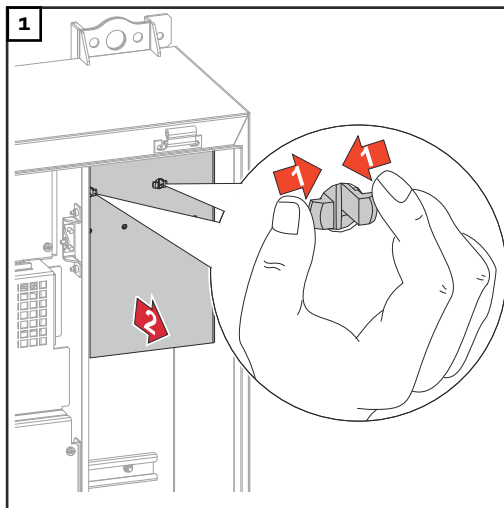
Der PEN-Leiter muss mit permanent blau markierten Enden gemäß den nationalen Bestimmungen ausgeführt sein.



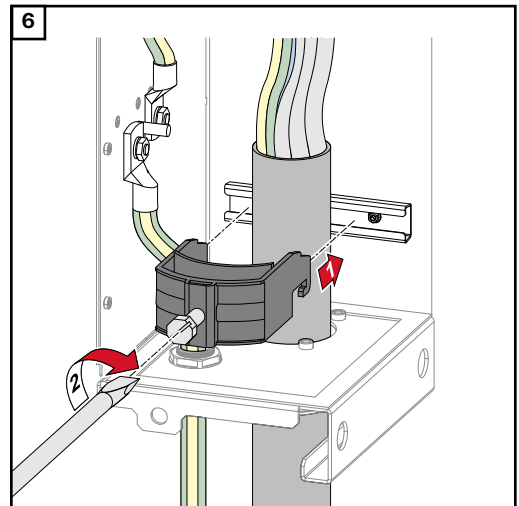
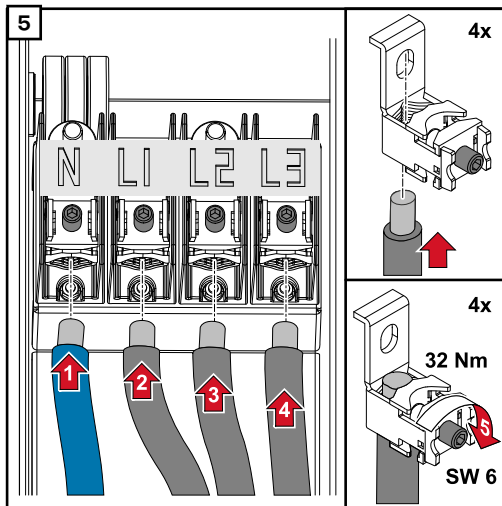


**Wechselrichter  
am öffentlichen  
Netz an-  
schließen - Mul-  
ticore**

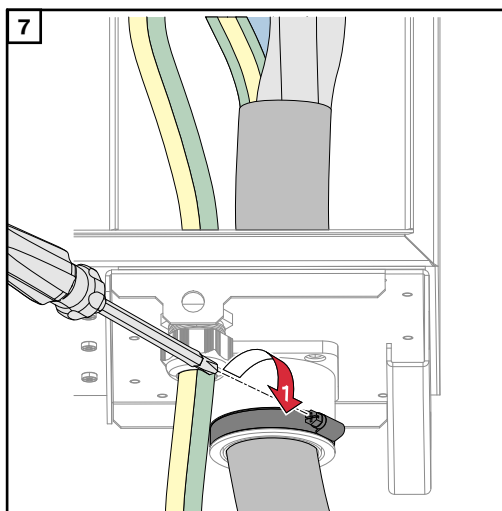
Beim Anschließen auf korrekte Reihenfolge der Phasen achten: PE, N, L1, L2 und L3.



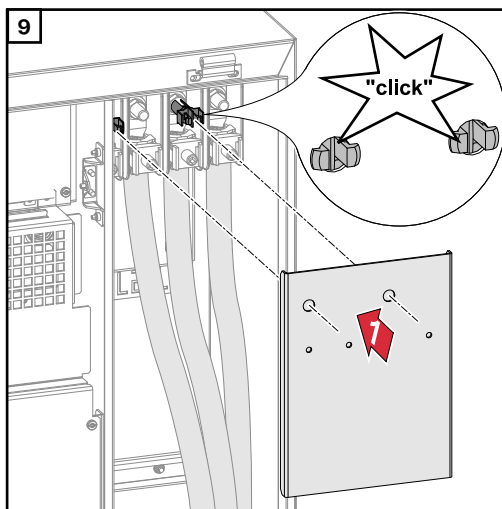
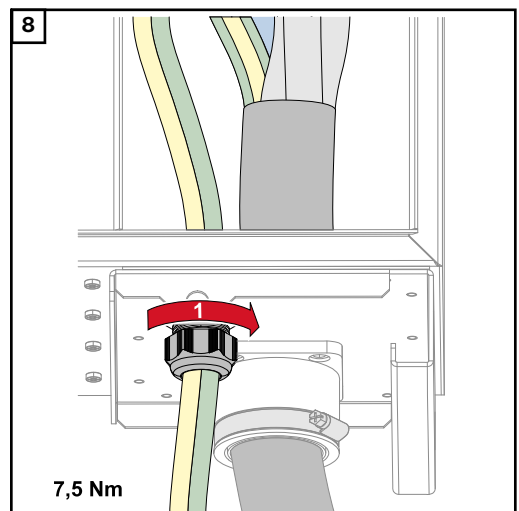




Mit dem vom Hersteller der Zugentlastung angegebenen Drehmoment befestigen. Die Zugentlastung ist nicht Teil des Lieferumfanges.

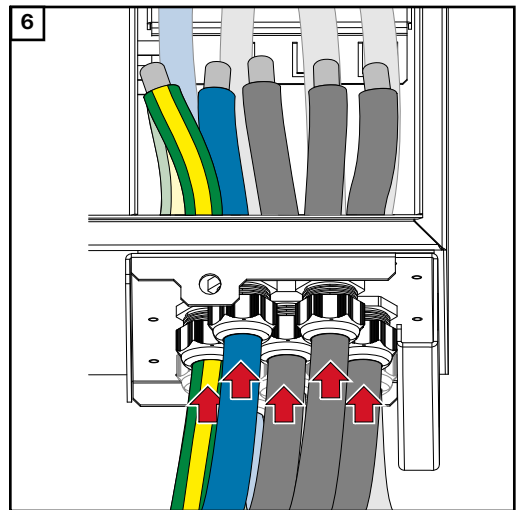
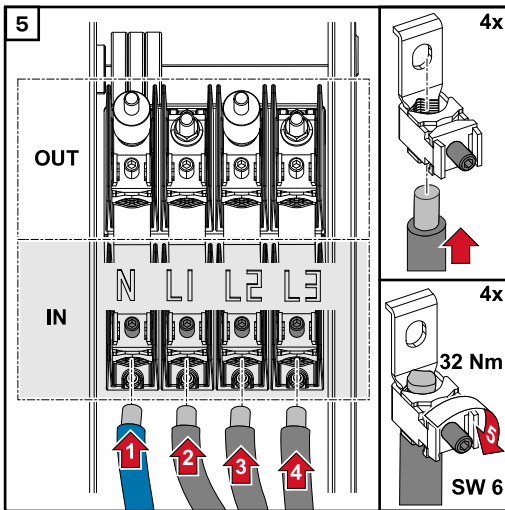
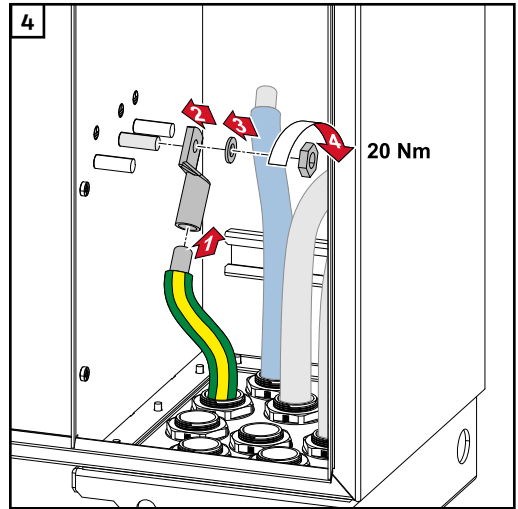
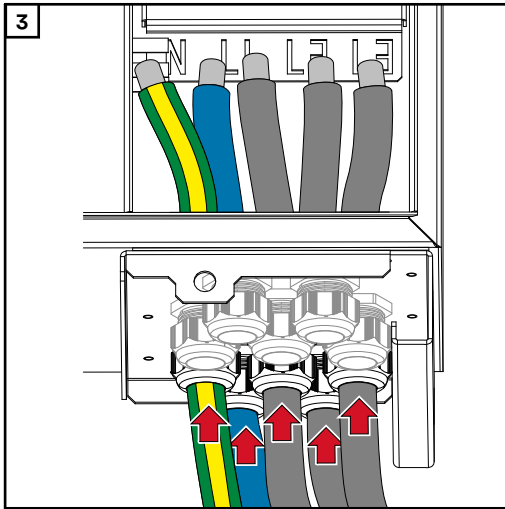
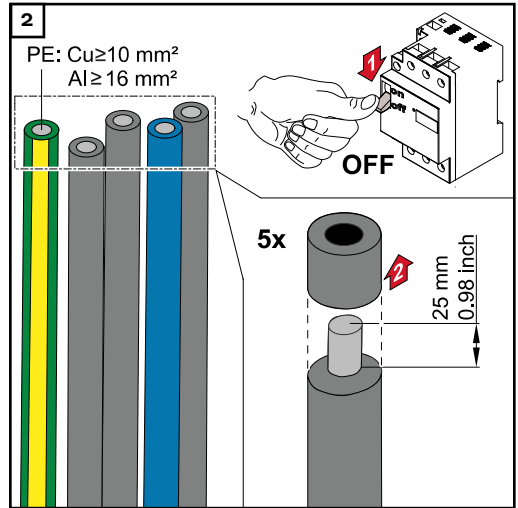
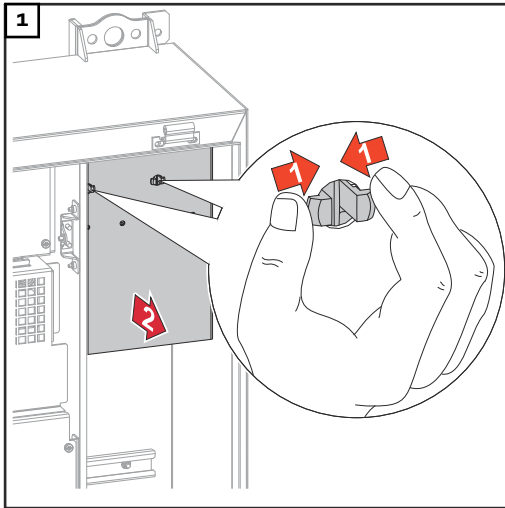


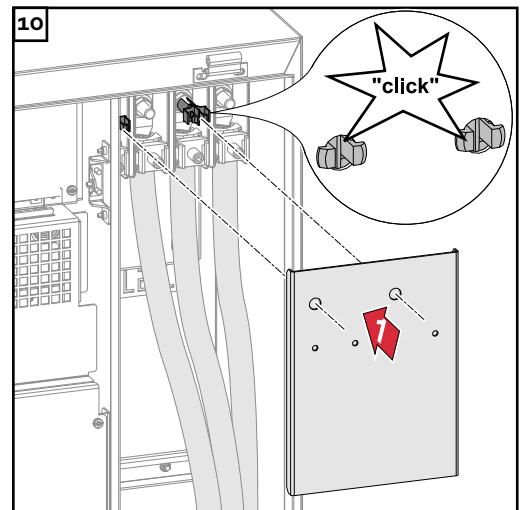
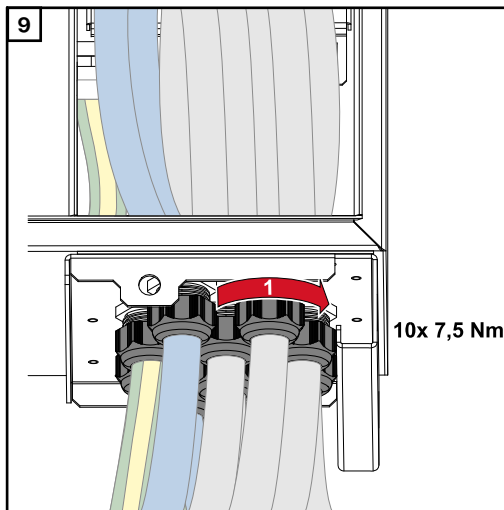
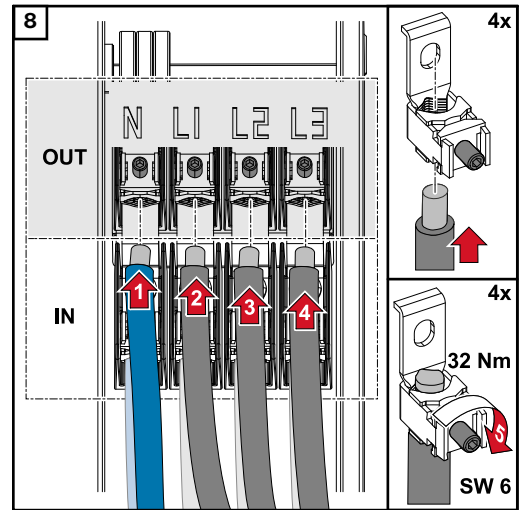
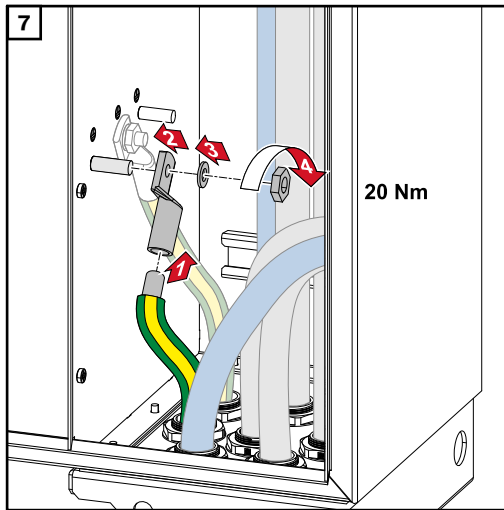
Mit dem vom Hersteller angegebenen Drehmoment befestigen



### Wechselrichter am öffentlichen Netz an- schließen - Daisy Chain

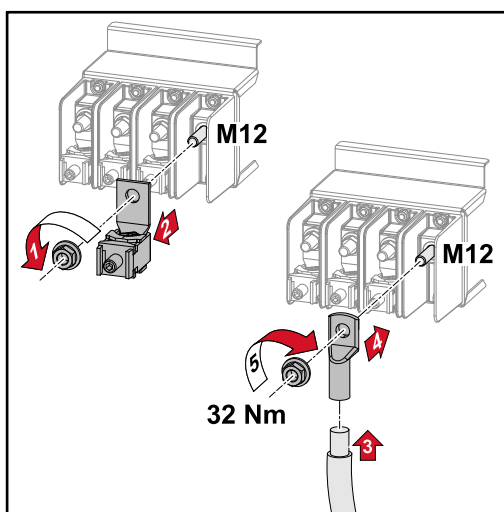
Beim Anschließen auf korrekte Reihenfolge der Phasen achten: PE, N, L1, L2 und L3.





**Kabel mit Kabelschuh anschließen**

Alternativ zum Anschließen der Kabel an den V-Klemmen können die Kabel mit Kabelschuh am M12 Gewindebolzen der Anschlüsse angeschlossen werden.



# PV-Kabel am Wechselrichter anschließen

## Sicherheit

### **WARNUNG!**

#### **Gefahr durch Netzspannung und DC-Spannung von den Solarmodulen, welche Licht ausgesetzt sind.**

Ein elektrischer Schlag kann tödlich sein.

- ▶ Vor sämtlichen Anschlussarbeiten dafür sorgen, dass AC- und DC-Seite vor dem Wechselrichter spannungsfrei sind.
- ▶ Der fixe Anschluss an das öffentliche Stromnetz darf nur von einem konzes-sionierten Elektro-Installateur hergestellt werden.

### **WARNUNG!**

#### **Gefahr eines elektrischen Schlages durch nicht ordnungsgemäß angeschlossene Anschlussklemmen / PV Steckverbinder.**

Ein elektrischer Schlag kann tödlich sein.

- ▶ Beim Anschließen der Variante D („direct string“) darauf achten, dass jeder Pol eines Stranges über den gleichen PV-Eingang geführt wird, z.B.:  
+, Pol Strang 1' am Eingang PV 1.1+ und -, Pol Strang 1' am Eingang PV 1.1-

### **WARNUNG!**

#### **Gefahr durch DC-Spannung. Auch bei ausgeschalteten DC-Trennern stehen die Sicherungsprints (100-3-D / 99-3-D) / der Sicherungsprint (50-3-D) und alles vor den DC-Trennern unter Spannung.**

Ein elektrischer Schlag kann tödlich sein.

- ▶ Vor sämtlichen Anschlussarbeiten dafür sorgen, dass AC- und DC-Seite vor dem Wechselrichter spannungsfrei sind.

### **VORSICHT!**

#### **Beschädigungsgefahr des Wechselrichters durch nicht ordnungsgemäß angezogene Anschlussklemmen.**

Nicht ordnungsgemäß angezogene Anschlussklemmen können thermische Schäden am Wechselrichter verursachen und in Folge zu Bränden führen.

- ▶ Beim Anschließen von AC- und DC-Kabeln darauf achten, dass alle Anschlussklemmen mit dem angegebenen Drehmoment fest angezogen sind.

### **VORSICHT!**

#### **Beschädigungsgefahr des Wechselrichters durch nicht polrichtig angeschlossene PV-Module.**

Nicht polrichtig angeschlossene PV-Module können thermische Schäden am Wechselrichter verursachen.

- ▶ Die DC-Leitungen von den PV-Modulen messen und polrichtig am Wechselrichter anschließen.

**⚠ VORSICHT!**

**Beschädigungsgefahr des Wechselrichters durch Überschreiten des maximalen Eingangsstroms pro Strang.**

Das Überschreiten des maximalen Eingangsstroms pro Strang kann Schäden am Wechselrichter verursachen.

- ▶ Den maximalen Eingangsstrom pro Strang für den Wechselrichter laut technischen Daten einhalten.
- ▶ Auch bei der Verwendung von Y- oder T-Steckern darf der maximale Eingangsstrom nicht überschritten werden.

**Allgemeines über Solarmodule**

Für die geeignete Auswahl der Solarmodule und eine möglichst wirtschaftliche Nutzung des Wechselrichters folgende Punkte beachten:

- Die Leerlauf-Spannung der Solarmodule nimmt bei konstanter Sonneneinstrahlung und sinkender Temperatur zu. Die Leerlauf-Spannung darf die max. zulässige Systemspannung nicht überschreiten. Eine Leerlauf-Spannung über den angegebenen Werten führt zur Zerstörung des Wechselrichters, sämtliche Gewährleistungs-Ansprüche erlöschen.
- Temperatur-Koeffizient am Datenblatt der Solarmodule beachten.
- Exakte Werte für die Dimensionierung der Solarmodule liefern hierfür geeignete Berechnungsprogramme, wie z. B. der [Fronius Solar.creator](#).

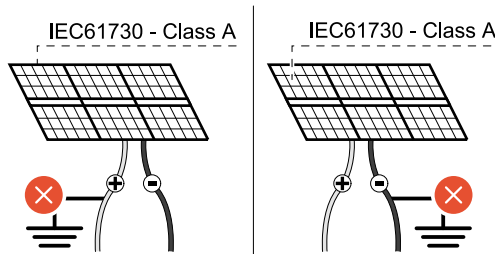
**WICHTIG!**

Vor Anschluss der Solarmodule überprüfen, ob der für die Solarmodule aus den Herstellerangaben ermittelte Spannungswert mit der Realität übereinstimmt.



**WICHTIG!**

Die am Wechselrichter angeschlossenen Solarmodule müssen die Norm IEC 61730 Class A erfüllen.



**WICHTIG!**

Solarmodule-Stränge dürfen nicht geerdet werden.

max. 1000 V<sub>DC</sub>

**Zulässige Kabel**

Die Temperaturbeständigkeit der DC-Kabel muss mindestens 90° C betragen.

DC-Anschlüsse		
Je nach Gerätetyp, ausreichend hohe Kabel-Querschnitte wählen!		
Leistungsklasse	Gerätetyp	Kabelquerschnitt
Tauro 50-3 / Eco 50-3 / Eco 99-3 / Eco 100-3	pre-combined	25 - 95 mm <sup>2</sup>
	direct	2,5 - 10 mm <sup>2</sup> (siehe Datenblatt des Steckers)

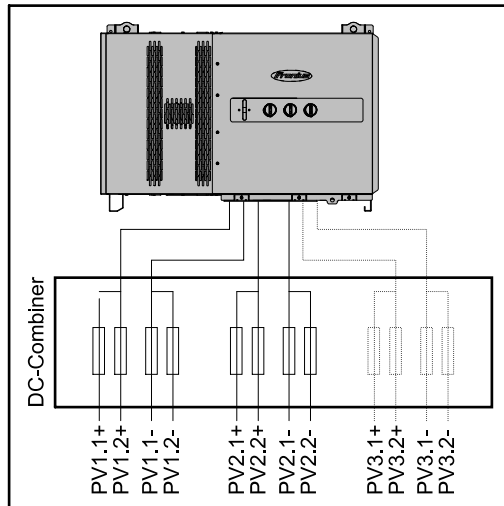
**DC-Absicherung  
pre-combined**

**⚠ VORSICHT!**

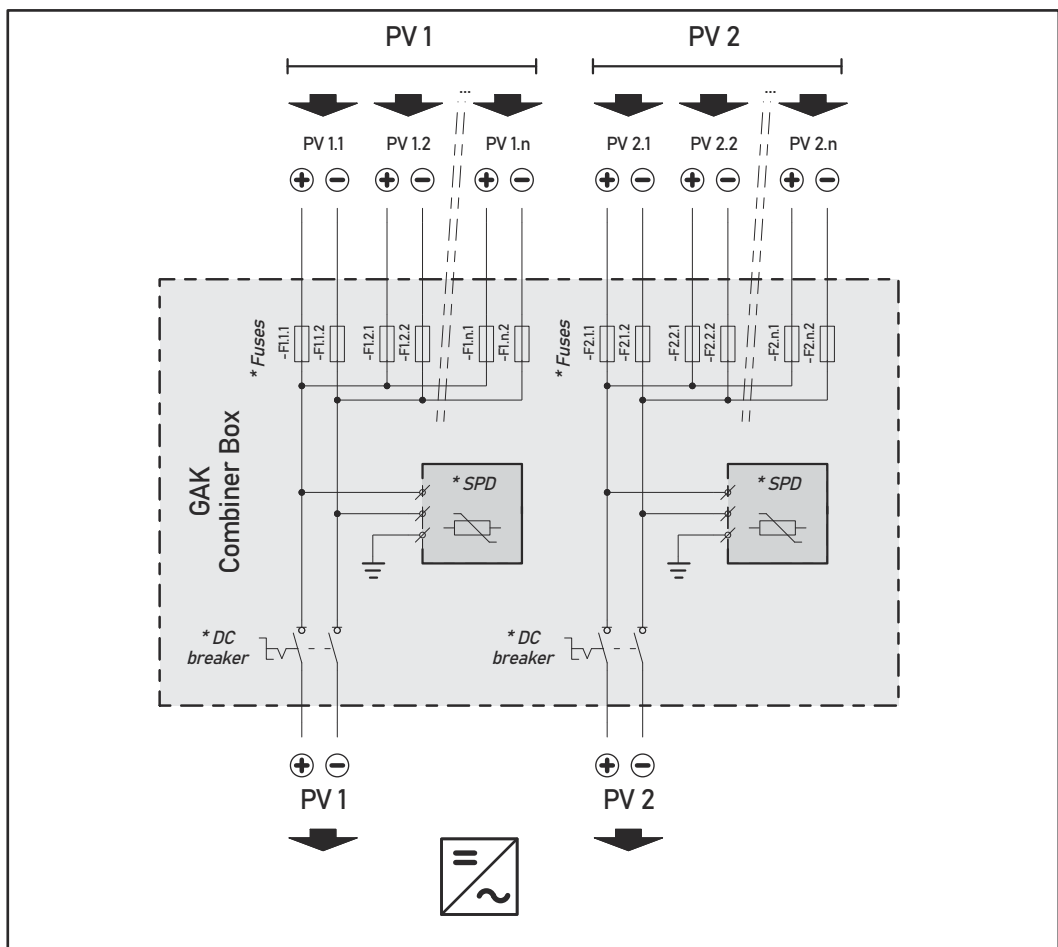
**Beschädigungsgefahr des Wechselrichters durch nicht ordnungsgemäß abgesicherte PV-Leitungen.**

Nicht abgesicherte PV-Leitungen bei der Gerätevariante „pre-combined“ können zu Schäden am Wechselrichter führen.

- ▶ PV-Leitungen müssen in einer Sammelbox vor dem Wechselrichter (Variante „pre-combined“) abgesichert werden.

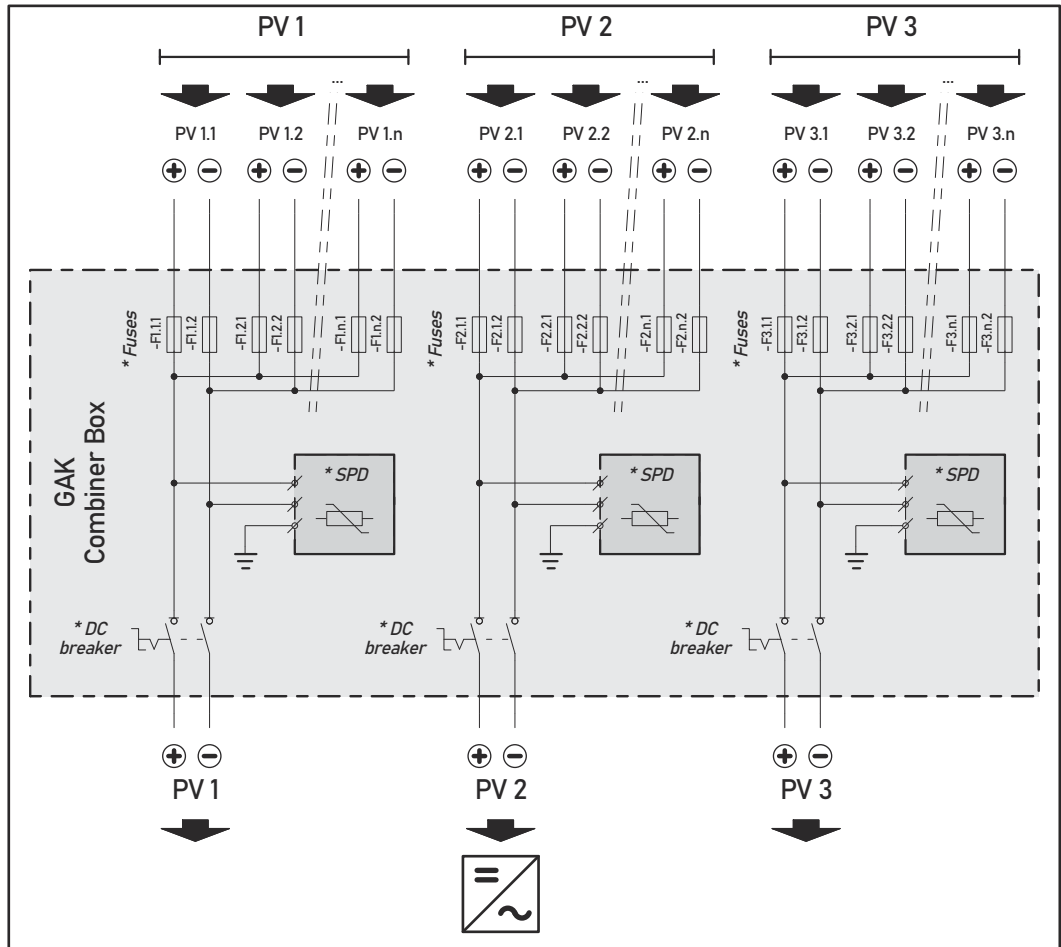


**Beispiel Sammelbox Fronius Tauro Eco 50-3-P / 99-3-P / 100-3-P**



\* DC-Sicherung optional je nach Ländernorm / DC-Unterbrecher optional / DC-SPD optional

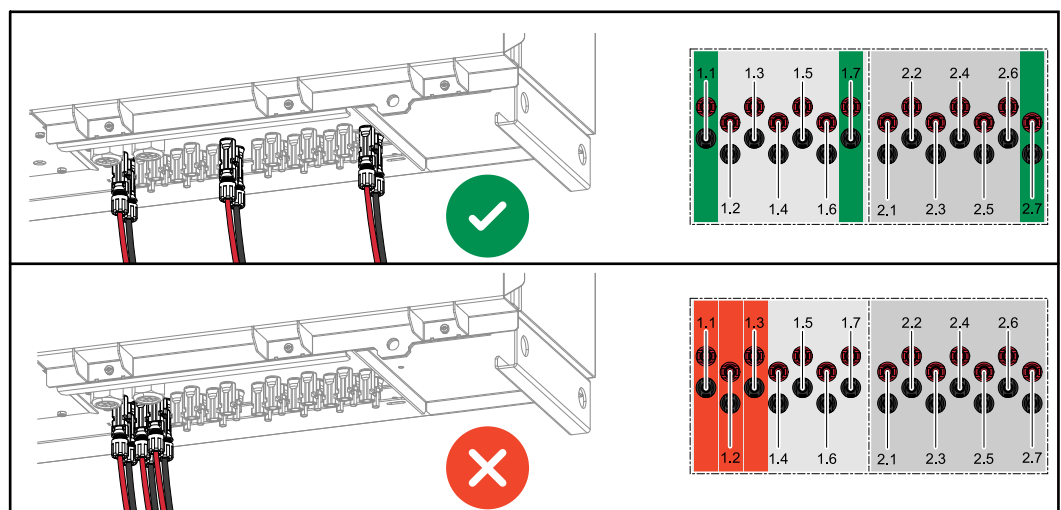
**Beispiel Sammelbox Fronius Tauro 50-3-P**



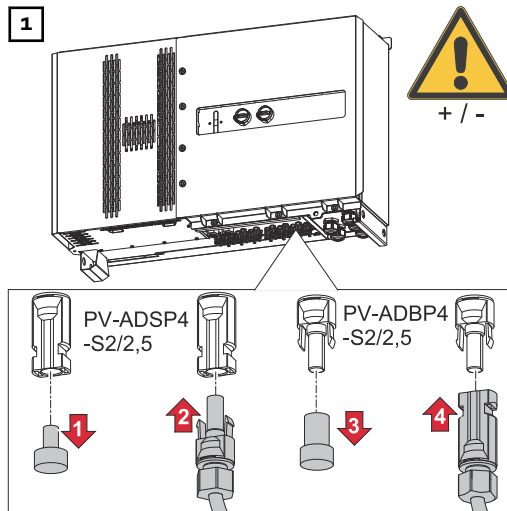
\* DC-Sicherung optional je nach Ländernorm / DC-Unterbrecher optional / DC-SPD optional

**Aufteilung der Solarmodul-Stränge bei der direct-Variante**

Die vorhandenen Solarmodul-Stränge gleichmäßig auf die PV-Eingänge (PV1 / PV2 / PV3) des Wechselrichters aufteilen.  
Zuerst mit den ungeraden Eingängen beginnen und erst danach die geraden Eingänge auffüllen, um die Leistung möglichst gleichmäßig aufzuteilen und die Lebensdauer der Sicherungen zu erhöhen, z.B.: (1.1, 2.1, 3.1, 1.3, 2.3...)



**PV-Kabel an-  
schließen - MC4  
Stecker**

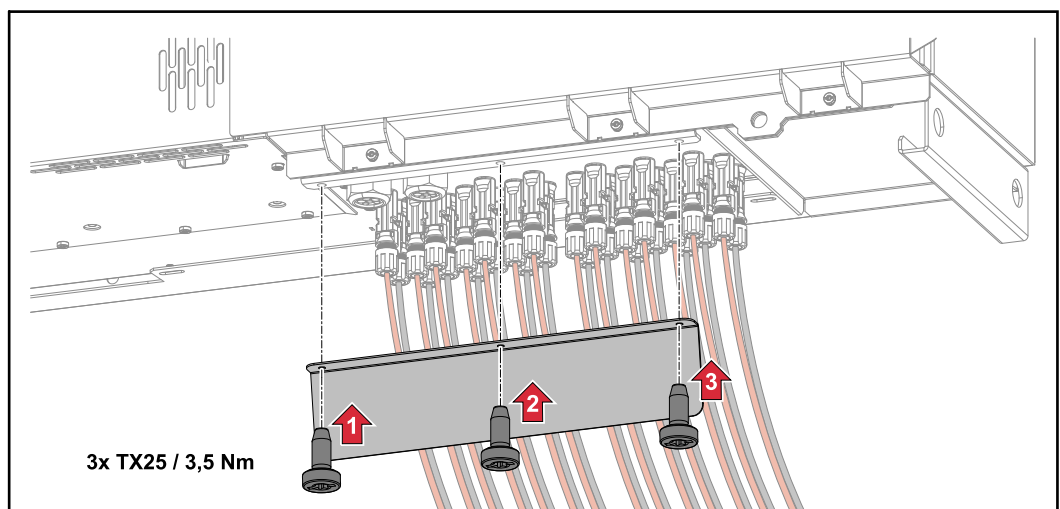
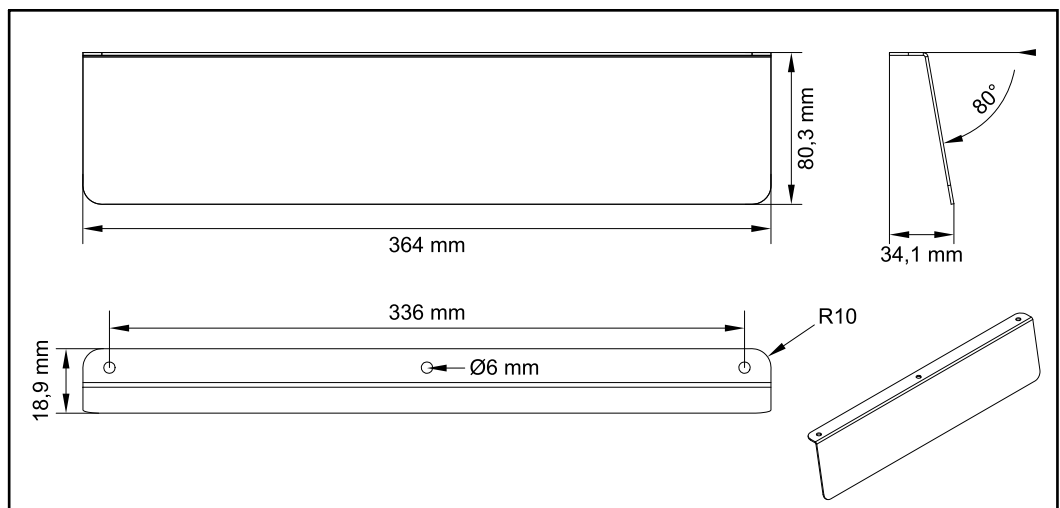


PV-Kabel von den Solarmodulen an den MC4 Steckern laut Beschriftung anschließen

Nicht verwendete MC4 Stecker am Wechselrichter müssen durch die mit dem Wechselrichter mitgelieferten Abdeckkappen verschlossen sein.

**MC4 Stecker  
Abdeckung**

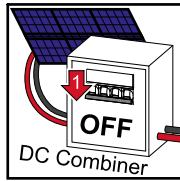
Um die MC4 Stecker zu schützen, kann ein Abdeckblech am Wechselrichter montiert werden. Das Abdeckblech kann als optionales Zubehör gemeinsam mit den Floor Racks bestellt werden.



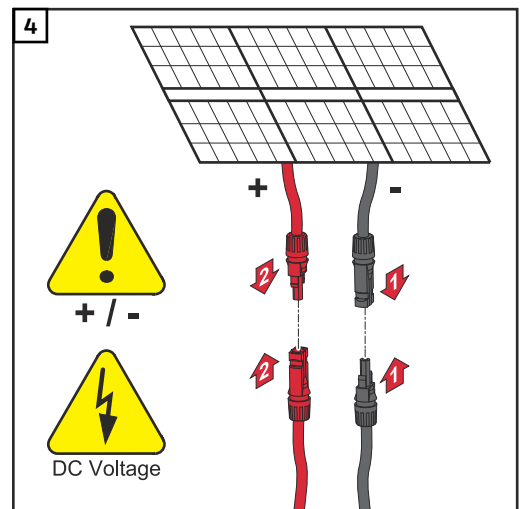
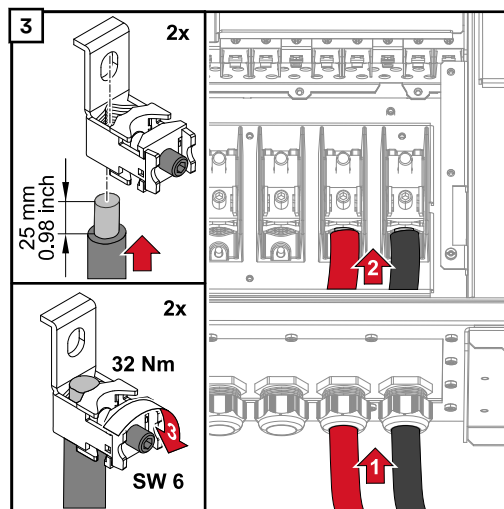
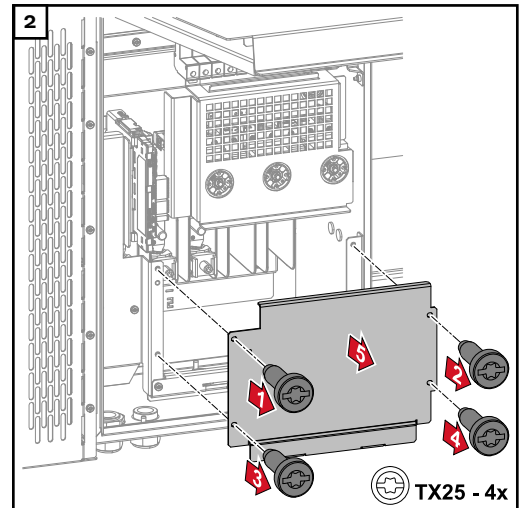
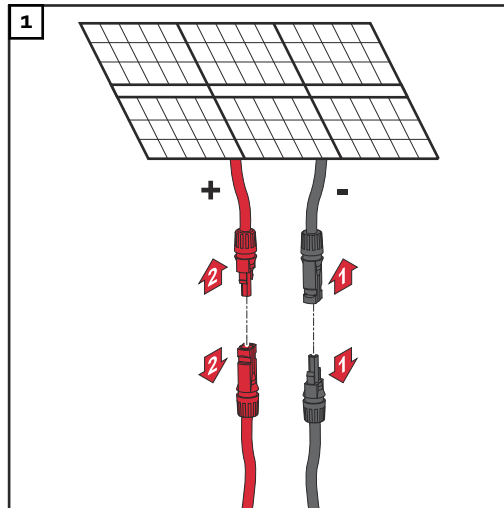


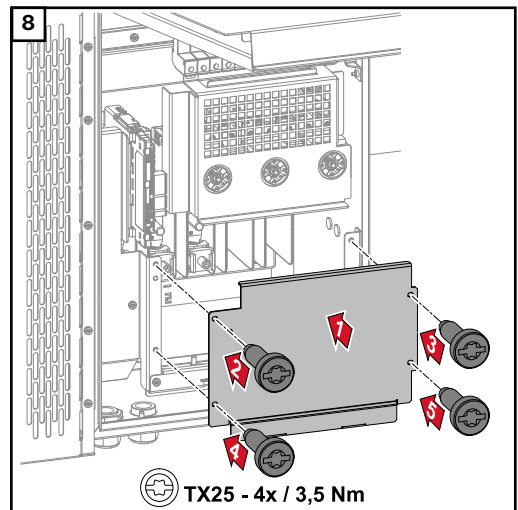
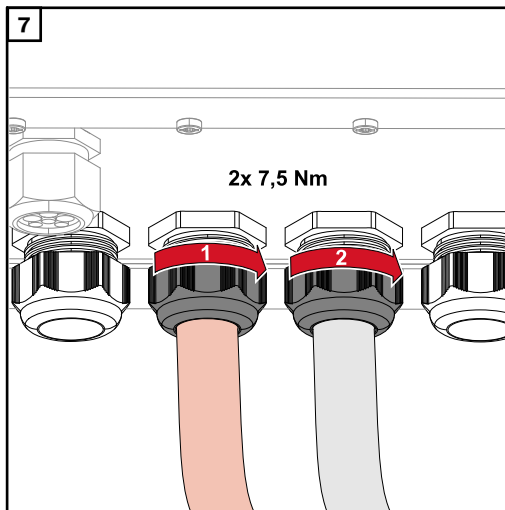
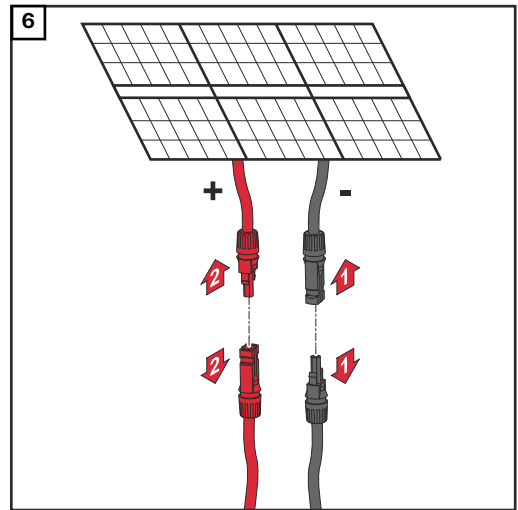
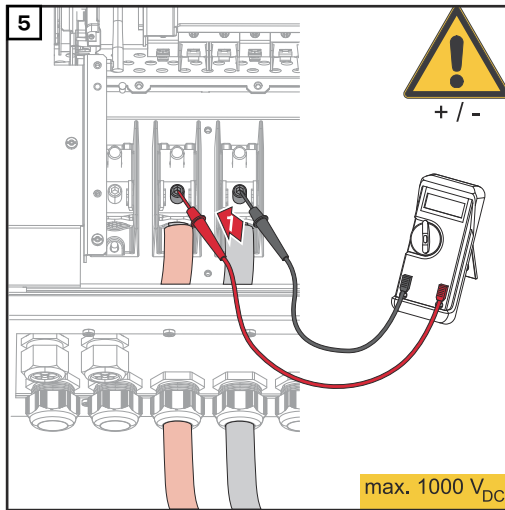
**PV-Kabel anschließen - Pre-combined**

Solarmodul-Stränge die in einer DC-Sammelbox zusammengeführt werden, müssen in der DC-Sammelbox, laut jeweils gültiger nationaler Vorschrift, pro Strang abgesichert werden!



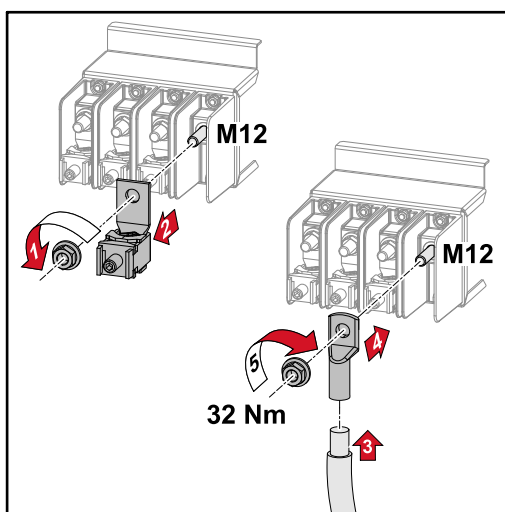
Vor Arbeiten im Anschlussbereich des Wechselrichters muss die DC-Spannung abgeschaltet werden. Dies kann auch in der DC-Sammelbox geschehen.





**Kabel mit Kabelschuh anschließen**

Alternativ zum Anschließen der Kabel an den V-Klemmen können die Kabel mit Kabelschuh am M12 Gewindebolzen der Anschlüsse angeschlossen werden.



## Strangsicherungen tauschen

### **VORSICHT!**

#### **Gefahr durch defekte Sicherungen.**

Brände können die Folge sein.

- ▶ Defekte Sicherungen nur durch neue gleichwertige Sicherungen ersetzen.
- ▶ Defekte Sicherungen nicht durch Bolzen ersetzen.

### **VORSICHT!**

#### **Gefahr durch falsch dimensionierte Strangsicherungen**

Falsch dimensionierte Strangsicherungen können Schäden am Wechselrichter an diesen angeschlossenen Komponenten hervorrufen.

Folgende Strangsicherungen sind bei der -D (direct) - Variante des Fronius Tauro zu verwenden:

- ▶ Max. **10 A** pro Strang → Verwendung **15 A gPV-Sicherung 1000 V** möglich (Fronius Artikelnummer: 41,0007,0230 - Sicherung 15 1000 F PV 15A)
- ▶ Max. **14,5 A** pro Strang → Verwendung **20 A gPV-Sicherung 1000V** erforderlich (Fronius Artikelnummer: 41,0007,0233 - Sicherung-HL 20A 1KV flink)
- ▶ Max. **22 A** pro Strang → Verwendung **30 A gPV-Sicherung 1000V** erforderlich (Fronius Artikelnummer: 41,0007,0241 - Sicherung-HL 30A 1KV flink)

#### **Sicherungen tauschen:**

**Fronius Tauro 50-3-D Strang 1.1 - 3.7 /**

**Fronius Tauro 50-3-D (30A fuses) Strang 1.1 - 3.5 /**

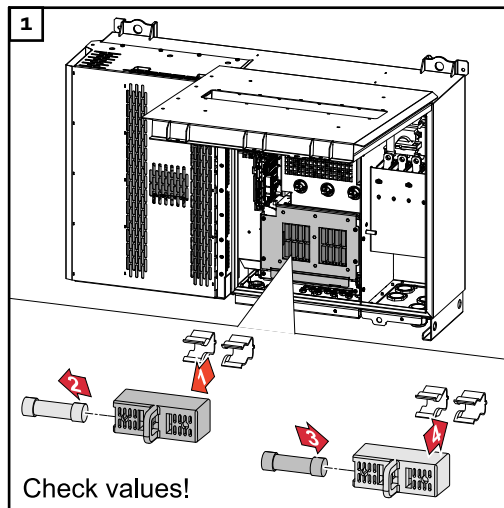
**Fronius Tauro Eco 50-3-D Strang 1.1 - 2.7 /**

**Tauro Eco 50-3-D (30A fuses) Strang 1.1 - 2.5 /**

**Fronius Tauro Eco 99 / 100-3-D Strang 1.1 - 2.7 /**

**Fronius Tauro Eco 99 / 100-3-D (30A fuses) Strang 1.1 - 3.5**

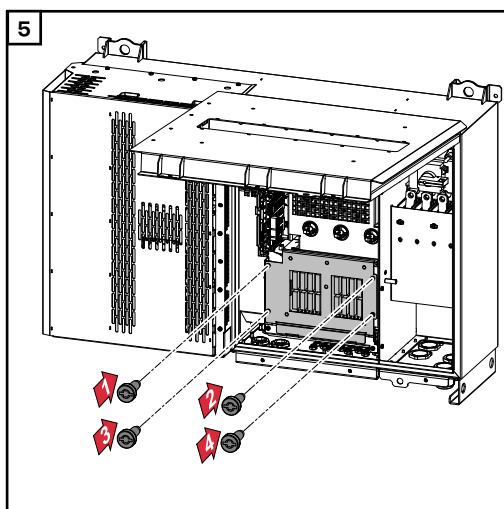
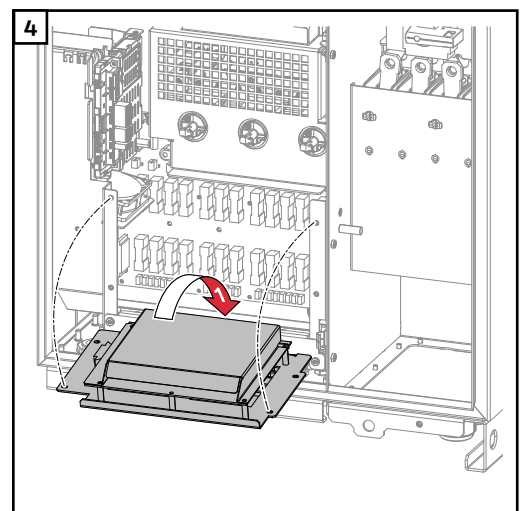
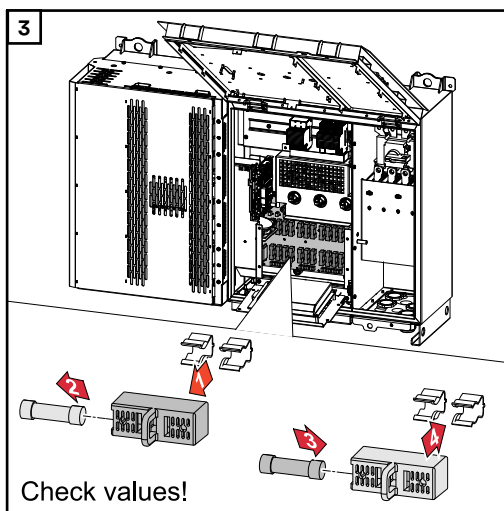
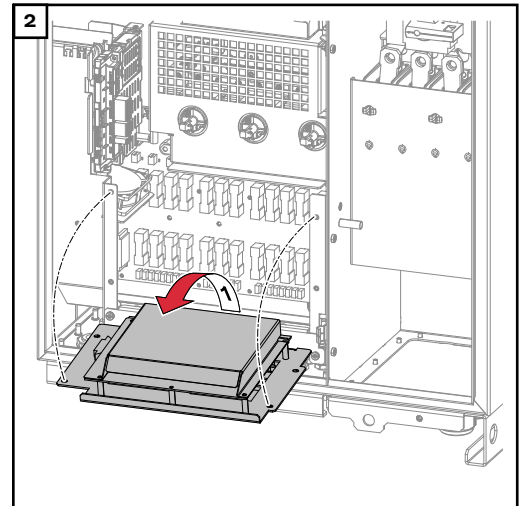
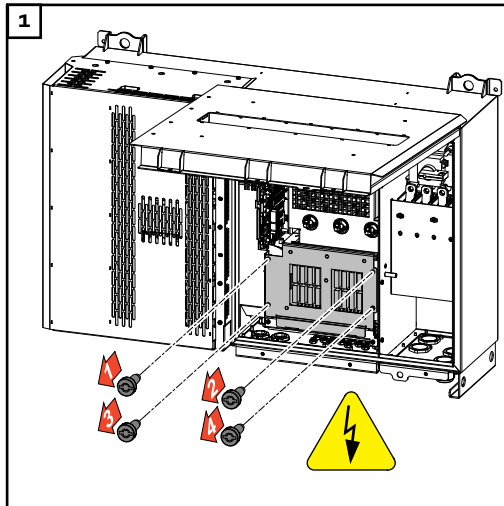
Werte prüfen! Defekte Sicherungen nur durch neue gleichwertige Sicherungen ersetzen.



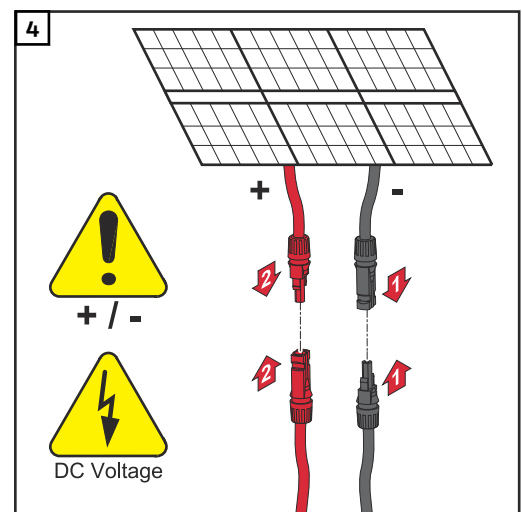
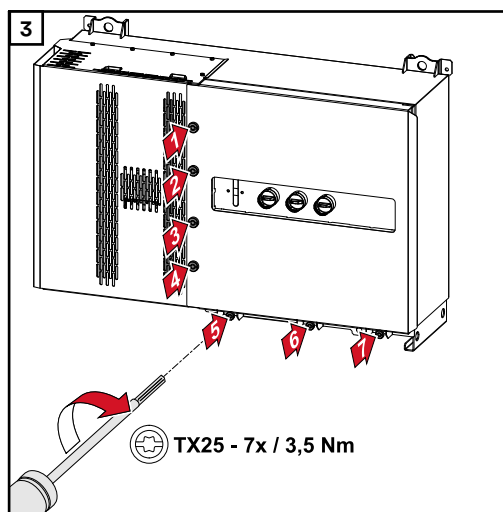
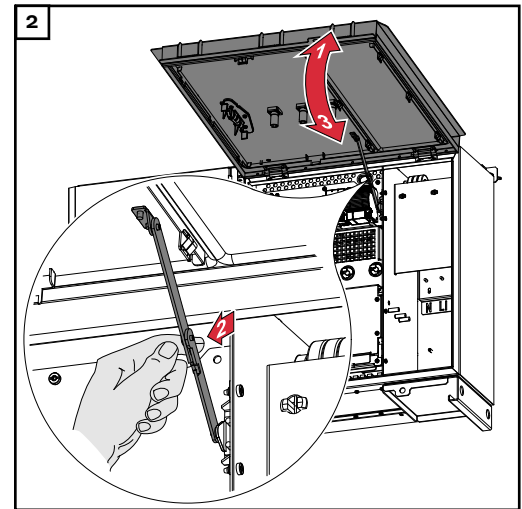
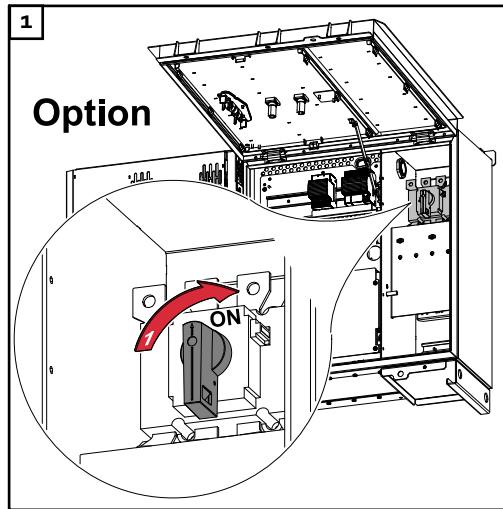
#### **Sicherungen tauschen:**

**Fronius Tauro Eco 99 / 100-3-D Strang 3.1 - 3.8**

Werte prüfen! Defekte Sicherungen nur durch neue gleichwertige Sicherungen ersetzen.



**Wechselrichter  
schließen und  
einschalten**

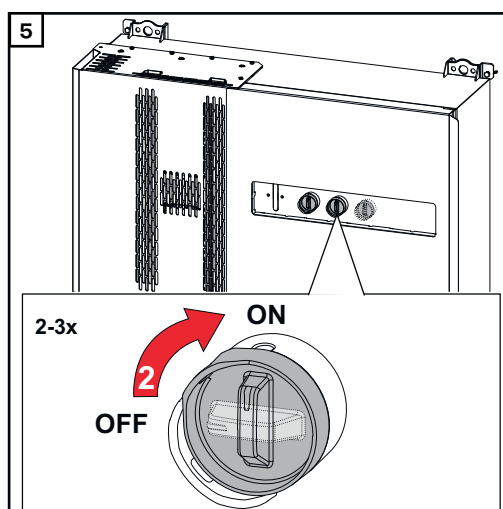


**⚠️ WARNUNG!**

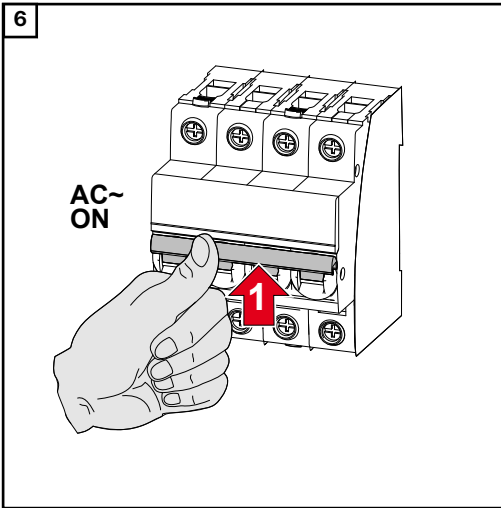
**Gefahr durch nicht ordnungsgemäß eingeschaltete DC-Trenner**

Schwerwiegende Personen- und Sachschäden können die Folge sein.

- ▶ Alle vorhandenen DC-Trenner auf ON (Ein) schalten, bevor die AC-Verbindung eingeschaltet wird.
- ▶ Die DC-Trenner dürfen immer nur gleichzeitig (unmittelbar nacheinander) betätigt werden.



Der WLAN Accesspoint kann mit dem optischen Sensor geöffnet werden, siehe Kapitel [Button-Funktionen und LED Statusanzeige](#) auf Seite 27



# Datenkommunikations-Kabel anschließen

## Modbus Teilnehmer

Die Eingänge MO und M1 können frei gewählt werden. An der Modbus Anschlussklemme können auf den Eingängen MO und M1 jeweils max. 4 Modbus Teilnehmer angeschlossen werden.

### WICHTIG!

Wird die Funktion „Wechselrichter-Steuerung über Modbus“ im Menübereich „Kommunikation“ → „Modbus“ aktiviert, sind keine Modbus Teilnehmer möglich. Daten senden und empfangen ist zum selben Zeitpunkt nicht möglich.

## Zulässige Kabel für den Datenkommunikations-Bereich

An den Anschlussklemmen des Wechselrichters können Kabel mit folgendem Aufbau angeschlossen werden:



- Kupfer: rund eindrätig



- Kupfer: rund feindrätig

WSD-Anschlüsse mit Push-in Anschlussklemme						
Distanz max.	Abisolierlänge	Eindrätig	Feindrätig	Feindrätig mit Aderendhülsen mit Kragen	Feindrätig mit Aderendhülsen ohne Kragen	Kabelempfehlung
100 m	10 mm	0,14 - 1,5 mm <sup>2</sup>	0,14 - 1,5 mm <sup>2</sup>	0,14 - 1 mm <sup>2</sup>	0,14 - 1,5 mm <sup>2</sup>	min. CAT 5 UTP

Modbus-Anschlüsse mit Push-in Anschlussklemme						
Distanz max.	Abisolierlänge	Eindrätig	Feindrätig	Feindrätig mit Aderendhülsen mit Kragen	Feindrätig mit Aderendhülsen ohne Kragen	Kabelempfehlung
300 m	10 mm	0,14 - 1,5 mm <sup>2</sup>	0,14 - 1,5 mm <sup>2</sup>	0,14 - 1 mm <sup>2</sup>	0,14 - 1,5 mm <sup>2</sup>	min. CAT 5 STP

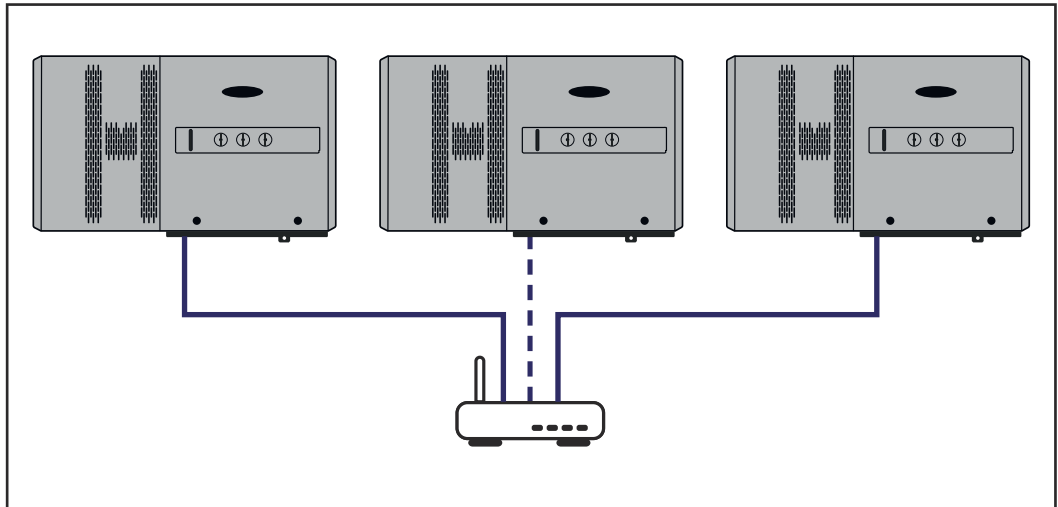
IO-Anschlüsse mit Push-in Anschlussklemme						
Distanz max.	Abisolierlänge	Eindrätig	Feindrätig	Feindrätig mit Aderendhülsen mit Kragen	Feindrätig mit Aderendhülsen ohne Kragen	Kabelempfehlung
30 m	10 mm	0,14 - 1,5 mm <sup>2</sup>	0,14 - 1,5 mm <sup>2</sup>	0,14 - 1 mm <sup>2</sup>	0,14 - 1,5 mm <sup>2</sup>	Einzelleiter möglich

LAN-Anschlüsse						
Fronius empfiehlt mindestens CAT 5 STP (Shielded Twisted Pair) Kabel und eine maximale Distanz von 100m.						

## Mehrere Wechselrichter in einem Netzwerk

Die Netzwerkverkabelung der Wechselrichter muss sternförmig erfolgen. Die maximalen Längen und Anforderungen an das Kabel beachten!



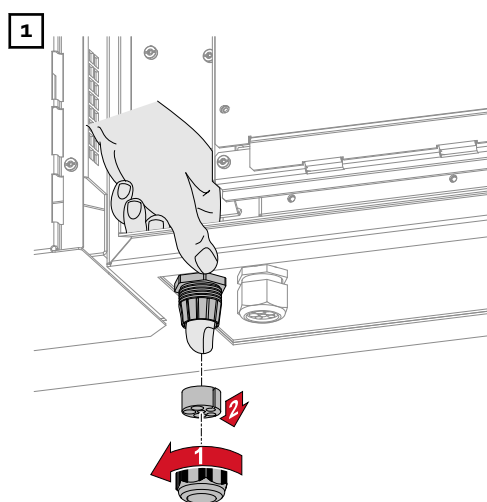
## Datenkommunikations-Kabel verlegen

Um die Verbindung zu Fronius Solar.web oder Modbus TCP nutzen zu können, muss jeder Tauro direkt mit dem Netzwerk über LAN verbunden werden.

**WICHTIG!** Werden Datenkommunikations-Kabel in den Wechselrichter eingeführt, folgende Punkte beachten:

- Je nach Anzahl und Querschnitt der eingeführten Datenkommunikations-Kabel die entsprechenden Blindstopfen aus dem Dichtungseinsatz entfernen und die Datenkommunikations-Kabel einsetzen.
- In freie Öffnungen am Dichtungseinsatz unbedingt die entsprechenden Blindstopfen einsetzen.

**Hinweis!** Bei fehlenden oder unsachgemäß eingesetzten Blindstopfen kann die Schutzklasse IP65 nicht gewährleistet werden.

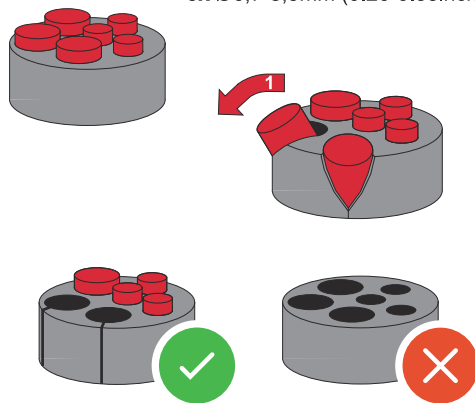


Hutmutter der Zugentlastung lösen und den Dichtungsring mit den Blindstopfen von der Innenseite des Gerätes herausdrücken.



2

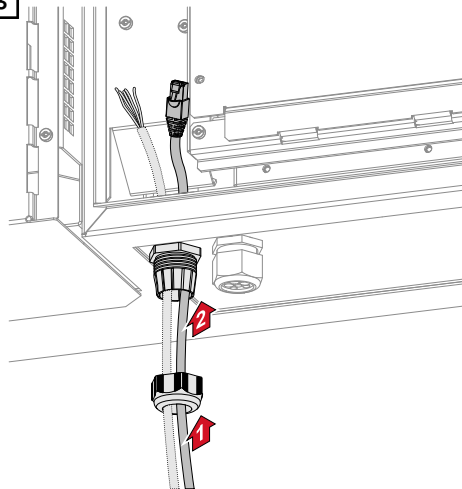
3x Ø4,9-5,5mm (0.19-0.22inch)  
3x Ø6,7-8,5mm (0.26-0.33inch)



Den Dichtungsring an der Stelle, an welcher der Blindstopfen entfernt werden soll, aufspreizen.

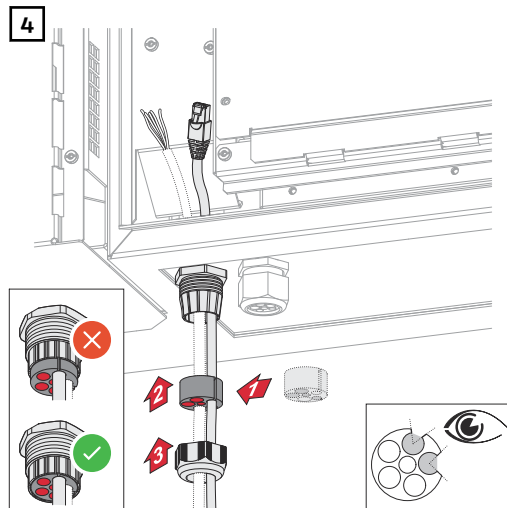
\* Den Blindstopfen mit einer Seitwärtsbewegung herauslösen.

3

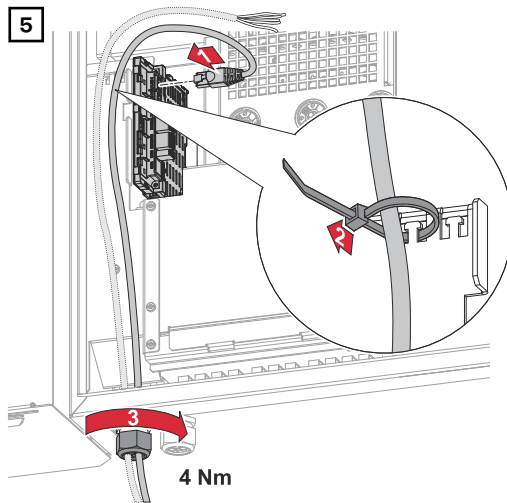


Datenkabel zuerst durch die Hutmutter der Zugentlastung und danach durch die Gehäuseöffnung führen.

4

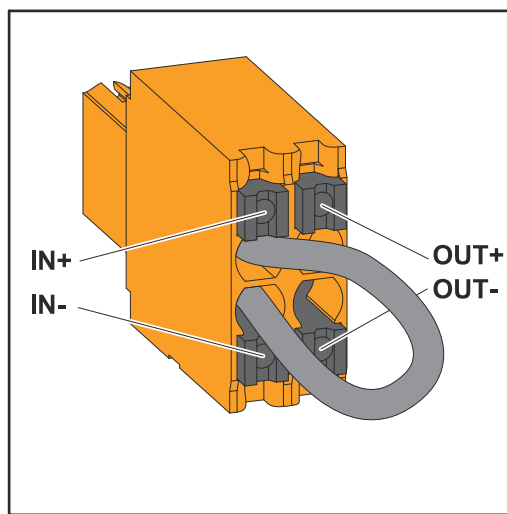


Dichtungsring zwischen der Hutmutter und der Gehäuseöffnung einsetzen. Die Datenkabel in die Kabelführung der Dichtung eindrücken. Danach die Dichtung bis zur Unterkante der Zugentlastung hineindrücken.



Datenkabel am Datenkommunikations-Bereich mit einer Bewegungsschleufe anschließen und die Hutmutter mit min. 2,5 - max. 4 Nm befestigen.

### WSD (Wired Shut Down)



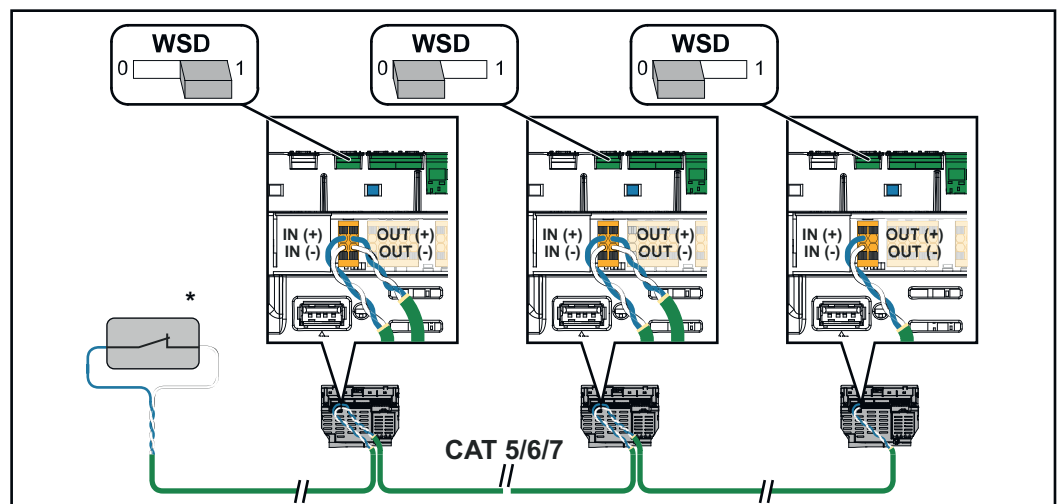
### WICHTIG!

Die Push-in Anschlussklemme WSD im Anschlussbereich des Wechselrichters, wird ab Werk standardmäßig mit einer Überbrückung ausgeliefert. Bei der Installation von einer Auslöseeinrichtung oder einer WSD-Kette muss die Überbrückung entfernt werden.

Beim ersten Wechselrichter mit angeschlossener Auslöseeinrichtung in der WSD-Kette, muss sich der WSD-Schalter auf Position 1 (Primärgerät) befinden. Bei allen weiteren Wechselrichtern befindet sich der WSD-Schalter auf Position 0 (Sekundärgerät).

Max. Abstand zwischen zwei Geräten: 100 m

Max. Anzahl der Geräte: 28



\* Potentialfreier Kontakt der Auslöseeinrichtung (z. B. zentraler NA-Schutz).  
Werden mehrere potentialfreie Kontakte in einer WSD-Kette verwendet sind diese in Serie zu verschalten.

# Erstinbetriebnahme

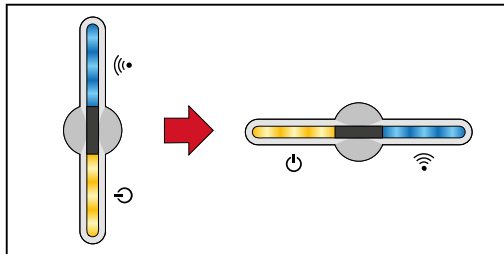
## Erst-Inbetriebnahme des Wechselrichters

Bei der Erst-Inbetriebnahme des Wechselrichters müssen verschiedene Setup-Einstellungen vorgenommen werden.

Wenn das Setup vor der Fertigstellung abgebrochen wird, werden die eingegebenen Daten nicht gespeichert und der Start-Bildschirm mit dem Installations-Assistenten wird erneut angezeigt. Bei einer Unterbrechung durch z. B. Netzausfall werden die Daten gespeichert. Die Inbetriebnahme wird nach aufrechter Netzversorgung an der Stelle der Unterbrechung erneut fortgesetzt. Wenn das Setup unterbrochen wurde, speist der Wechselrichter mit maximal 500 W ins Netz ein und die Betriebs-LED blinkt gelb.

Das Länder-Setup kann nur bei der Erst-Inbetriebnahme des Wechselrichters eingestellt werden. Falls das Länder-Setup nachträglich geändert werden muss, wenden Sie sich an Ihren Installateur / Technischen Support.

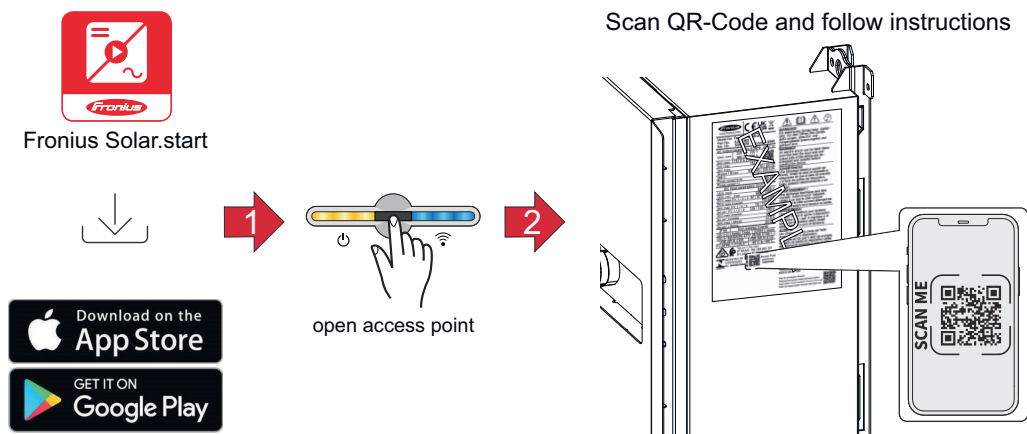
## Darstellung Fronius Anlagenüberwachung (Pilot)



Um die Darstellung zu vereinfachen, wird im folgenden die vertikale Einbaulage des Prints Pilot (LED-Anzeige) horizontal dargestellt.

## Installation mit der App

Für die Installation wird die App „Fronius Solar.start“ benötigt. Abhängig von dem Endgerät, mit dem die Installation durchgeführt wird, ist die App auf der jeweiligen Plattform erhältlich.

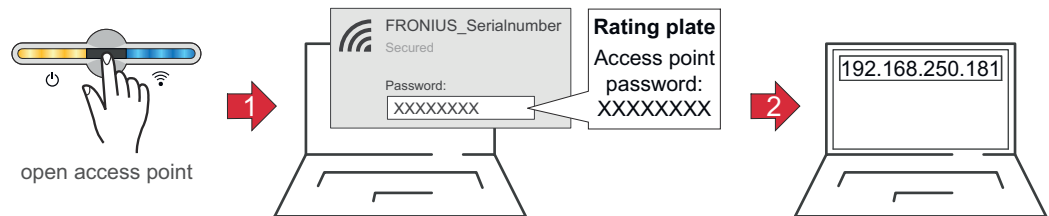


- 1 Die Fronius Solar.start App herunterladen und installieren.
- 2 Den Access Point durch Berühren des Sensors  öffnen → Kommunikations-LED blinkt blau.
- 3 Die Solar.start App öffnen und dem Installationsassistenten folgen. Den QR-Code am Leistungsschild mit Smartphone oder Tablet scannen, um sich mit dem Wechselrichter zu verbinden.
- 4 Systemkomponenten im Solar.web hinzufügen und die PV-Anlage in Betrieb nehmen.

Der Netzwerk-Assistent und das Produkt-Setup können unabhängig voneinander durchgeführt werden. Für den Solar.web Installations-Assistenten wird eine Netzwerk-Verbindung benötigt.

## Installation mit dem Browser

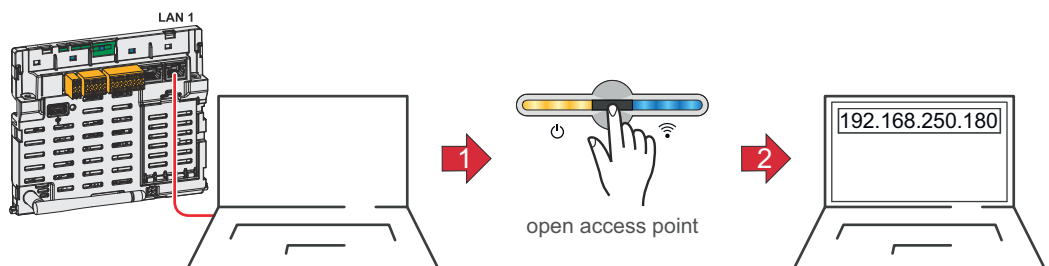
### WLAN:



- 1 Den Access Point durch Berühren des Sensors öffnen  
✓ *Kommunikations-LED blinkt blau.*
- 2 Die Verbindung zum Wechselrichter in den Netzwerkeinstellungen herstellen (der Wechselrichter wird mit dem Namen „FRONIUS\_“ und der Seriennummer des Geräts angezeigt).
- 3 Das Passwort vom Leistungsschild eingeben und bestätigen.  
**WICHTIG!**  
Für die Passwort-Eingabe unter Windows 10 muss zuerst der Link „**Verbindung stattdessen unter Verwendung eines Netzwerksicherheitsschlüssel**“ aktiviert werden, um die Verbindung mit dem Passwort herstellen zu können.
- 4 In der Adressleiste des Browsers die IP-Adresse 192.168.250.181 eingeben und bestätigen. Der Installationsassistent wird geöffnet.
- 5 Dem Installationsassistenten in den einzelnen Bereichen folgen und die Installation abschließen.
- 6 Die Systemkomponenten im Fronius Solar.web hinzufügen und die PV-Anlage in Betrieb nehmen.

Der Netzwerk-Assistent und das Produkt-Setup können unabhängig voneinander durchgeführt werden. Für den Fronius Solar.web Installationsassistenten wird eine Netzwerk-Verbindung benötigt.

### Ethernet:



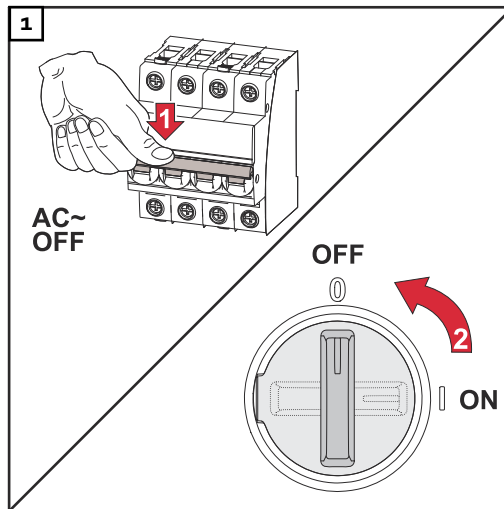
- 1 Die Verbindung zum Wechselrichter (LAN1) mit einem Netzwerkkabel (CAT5 STP oder höher) herstellen.
- 2 Den Access Point durch Berühren des Sensors 1x öffnen  
✓ *Kommunikations-LED blinkt blau.*
- 3 In der Adressleiste des Browsers die IP-Adresse 169.254.0.180 eingeben und bestätigen. Der Installationsassistent wird geöffnet.
- 4 Dem Installationsassistenten in den einzelnen Bereichen folgen und die Installation abschließen.

- 5 Die Systemkomponenten im Fronius Solar.web hinzufügen und die PV-Anlage in Betrieb nehmen.

Der Netzwerk-Assistent und das Produkt-Setup können unabhängig voneinander durchgeführt werden. Für den Fronius Solar.web Installationsassistenten wird eine Netzwerk-Verbindung benötigt.

# Wechselrichter stromlos schalten und wieder einschalten

**Wechselrichter stromlos schalten und wieder einschalten**



1. Den Leitungs-Schutzschalter ausschalten.
2. DC-Trenner auf Schalterstellung „Aus“ schalten.

Für die Wieder-Inbetriebnahme des Wechselrichters die zuvor angeführten Arbeitsschritte in umgekehrter Reihenfolge ausführen.





# **Einstellungen - Benutzer- oberfläche des Wechselrichters**



# Benutzereinstellungen

---

## Benutzeranmeldung

- 1 Die Benutzeroberfläche des Wechselrichters im Browser aufrufen.
- 2 Im Menübereich „**Anmelden**“ mit Benutzernamen und Passwort anmelden, oder im Menübereich „**Benutzer**“ die Schaltfläche „**Benutzeranmeldung**“ klicken und mit Benutzernamen und Passwort anmelden.

### **WICHTIG!**

Abhängig von der Berechtigung des Benutzers können Einstellungen in den einzelnen Menübereichen getätigt werden.

---

## Sprache auswählen

- 1 Im Menübereich „**Benutzer**“ die Schaltfläche „**Sprache**“ klicken und die gewünschte Sprache auswählen.

# Gerätekonfiguration

---

<b>Komponenten</b>	<p>Über „<b>Komponente hinzufügen+</b>“ werden alle vorhandenen Komponenten dem System hinzugefügt.</p> <hr/> <p><b>PV-Generator</b> Den jeweiligen PV Generator aktivieren und im zugehörigen Feld die angeschlossene PV-Leistung eintragen.</p> <hr/> <p><b>Primärzähler</b> Für einen einwandfreien Betrieb mit weiteren Energie-Erzeugern ist es wichtig, dass der Fronius Smart Meter am Einspeisepunkt montiert ist. Der Wechselrichter und weitere Erzeuger müssen über den Fronius Smart Meter mit dem öffentlichen Netz verbunden sein. Diese Einstellung hat auch Auswirkung auf das Verhalten des Wechselrichters in der Nacht. Ist die Funktion deaktiviert, schaltet der Wechselrichter in den Standby-Betrieb sobald keine PV-Leistung mehr vorhanden ist. Es erscheint die Meldung „Power low“. Der Wechselrichter startet wieder, sobald ausreichend PV-Leistung vorhanden ist. Nach Anschluss des Zählers muss die Position konfiguriert werden. Es können mehrere Fronius Smart Meter im System verbaut werden. Es muss für jeden Smart Meter eine eigene Adresse eingestellt werden. Der Watt-Wert bei Erzeugerzähler ist die Summe aller Erzeugerzähler. Der Watt-Wert bei Verbraucherzähler ist die Summe aller Verbraucherzähler.</p> <hr/> <p><b>Ohmpilot</b> Alle im System verfügbaren Ohmpiloten werden angezeigt. Den gewünschten Ohmpiloten auswählen und über „<b>Hinzufügen</b>“ dem System hinzufügen.</p> <hr/>
<b>Funktionen und IOs</b>	<p><b>Lastmanagement</b> Hier können bis zu vier Pins für das Lastmanagement ausgewählt werden. Weitere Einstellungen für das Lastmanagement sind im Menüpunkt Lastmanagement verfügbar. Default: Pin 1</p> <hr/> <p><b>AUS - Demand Response Mode (DRM)</b> Hier können die Pins für eine Steuerung via DRM eingestellt werden:</p>

Mode	Beschreibung	Information	De-fault-Pin
DRMO	Wechselrichter trennt sich vom Netz	Netzrelais öffnen	
	REF GEN		RGo
	COM LOAD		CLO
		DRMO tritt bei Unterbrechung sowie Kurzschluss an REF GEN oder COM LOAD Leitungen ein. Oder bei ungültigen Kombinationen von DRM1 - DRM8.	

**WICHTIG!**

Ist die Funktion Demand Response Mode (DRM) aktiviert und keine DRM-Steuerung angeschlossen, wechselt der Wechselrichter in den Standby-Betrieb.

**EVU Editor - AUS - Demand Response Modes (DRM)**

Hier kann für das Ländersetup Australien ein Wert für die Scheinleistungsaufnahme und die Scheinleistungsabgabe eingetragen werden.

**Demand Response Modes (DRM)**

Hier kann für das Länder-Setup Australien ein Wert für die Scheinleistungs-Aufnahme und die Scheinleistungs-Abgabe eingetragen werden.

**Wechselrichter**

**„Standby erzwingen“**

Bei der Aktivierung der Funktion wird der Einspeise-Betrieb des Wechselrichters unterbrochen. Dadurch ist ein leistungsloses Abschalten des Wechselrichters möglich und dessen Komponenten werden geschont. Beim Neustart des Wechselrichters wird die Standby-Funktion automatisch deaktiviert.

**„PV 1“ und „PV 2“**

Parameter	Wertebereich	Beschreibung
„Modus“	Aus	Der MPP-Tracker ist deaktiviert.
	Auto	Der Wechselrichter verwendet die Spannung, bei der die max. mögliche Leistung des MPP-Trackers möglich ist.
	Fix	Der MPP-Tracker verwendet die im „UDC fix“ definierte Spannung.
„UDC fix“	80 - 530 V	Der Wechselrichter verwendet die fix vorgegebene Spannung, die am MPP-Tracker verwendet wird.

Parameter	Wertebereich	Beschreibung
„Dynamik Peak Manager“	Aus	Funktion ist deaktiviert.
	Ein	Der gesamte Solarmodul-Strang wird auf Optimierungspotential überprüft und ermittelt die bestmögliche Spannung für den Einspeise-Betrieb.

#### „Rundsteuersignal“

Rundsteuersignale sind Signale, die vom Energieunternehmen ausgesendet werden, um steuerbare Lasten ein- und auszuschalten. Je nach Installationssituation kann es zur Dämpfung oder Verstärkung von Rundsteuersignalen durch den Wechselrichter kommen. Mit den nachstehenden Einstellungen kann bei Bedarf entgegengewirkt werden.

Parameter	Wertebereich	Beschreibung
„Reduktion der Beeinflussung“	Aus	Funktion ist deaktiviert.
	Ein	Funktion ist aktiviert.
„Frequenz des Rundsteuersignals“	100 - 3000 Hz	Hier ist der vom Energieunternehmen vorgegebene Frequenz einzutragen.
„Netz-Induktivität“	0,00001 - 0,005 H	Hier ist der am Einspeisepunkt gemessene Wert einzutragen.

#### „Maßnahmen gegen FI/RCMU-Fehlauslösungen“

(bei Verwendung eines 30 mA Fehlerstrom-Schutzschalters)

Parameter	Wertebereich	Beschreibung
„Wechselrichter Abschaltung vor 30 mA FI-Auslösungen“	0	Keine Maßnahmen zur Verhinderung von Fehlauslösungen.
	1	Der Wechselrichter schaltet bei 15 mA ab, bevor es zur Auslösung des Fehlerstrom-Schutzschalters kommt.

#### „Iso Warnung“

Parameter	Wertebereich	Beschreibung
„Iso Warnung“	Aus	Die Isolationswarnung ist deaktiviert.
	Ein	Die Isolationswarnung ist aktiviert. Bei einem Isolationsfehler wird eine Warnung ausgegeben.
„Modus der Isolationsmessung“	Genau	Die Isolationsüberwachung erfolgt mit höchster Genauigkeit und der gemessene Isolationswiderstand wird auf der Benutzeroberfläche des Wechselrichters angezeigt.
	Schnell	Die Isolationsüberwachung wird mit geringerer Genauigkeit durchgeführt, wodurch sich die Dauer der Isolationsmessung verkürzt und der Isolationswert nicht auf der Benutzeroberfläche des Wechselrichters angezeigt wird.

<b>Parameter</b>	<b>Wertebereich</b>	<b>Beschreibung</b>
<b>„Schwellenwert für die Isolationswarnung“</b>	10 - 10 000 kΩ	Bei Unterschreitung dieses Schwellenwertes wird auf der Benutzeroberfläche des Wechselrichters die Statusmeldung 1083 angezeigt.

# System

---

## Allgemein

### Allgemeine Einstellungen

- 1 Im Eingabefeld „Anlagenname“ den Namen der Anlage eingeben (max. 30 Zeichen).
- 2 „Uhrzeit automatisch synchronisieren“ aktiviert → „Zeitzone Gebiet“ und „Zeitzone Ort“ auswählen. Datum und Zeit werden von der eingegebenen Zeitzone übernommen.
- 2 „Uhrzeit automatisch synchronisieren“ deaktiviert → „Datum“, „Uhrzeit“, „Zeitzone Gebiet“ und „Zeitzone Ort“ eingeben bzw. auswählen.
- 3 Die Schaltfläche „Speichern“ klicken.

## Update

Alle verfügbaren Updates werden auf der Produktseite sowie in dem Bereich der „Download Suche“ unter [www.fronius.com](http://www.fronius.com) bereitgestellt.

### Firmware Aktualisierung

- 1 Die Firmware-Datei in das „Datei hier ablegen“ Feld ziehen, oder über „Datei auswählen“ auswählen.

Update wird gestartet.

## Inbetriebnahme-Assistent

Hier kann der geführte Inbetriebnahme-Assistent aufgerufen werden.

## Werkseinstellungen wiederherstellen

### Alle Einstellungen

Es werden alle Konfigurationsdaten zurückgesetzt, außer das Länder-Setup. Änderungen am Länder-Setup dürfen nur durch autorisiertes Personal durchgeführt werden.

### Alle Einstellungen ohne Netzwerk

Es werden alle Konfigurationsdaten zurückgesetzt, außer das Länder-Setup und die Netzwerk-Einstellungen. Änderungen am Länder-Setup dürfen nur von autorisiertem Personal durchgeführt werden.

## Event-Log

### Aktuelle Meldungen

Hier werden alle aktuellen Events der verbundenen Systemkomponenten angezeigt.

### WICHTIG!

Abhängig von der Art des Events müssen diese über die Schaltfläche „Häkchen“ bestätigt werden, um weiter verarbeitet werden zu können.

### Historie

Hier werden alle Events der verbundenen Systemkomponenten angezeigt, die nicht mehr vorliegen.



---

## Information

In diesem Menübereich werden alle Informationen zum System und die aktuellen Einstellungen angezeigt.

---

### Als PDF speichern

- 1 Die Schaltfläche „Als PDF speichern“ klicken.
- 2 Die Information mit dem „Häkchen“ neben der Information einzeln oder mit dem Häkchen „Alle auswählen“ auswählen.
- 3 Dateinamen in das Eingabefeld eingeben und auf die Schaltfläche „Speichern“ klicken.

Das PDF wird erzeugt und angezeigt.

---

## Lizenzmanager

In der Lizenzdatei sind die Leistungsdaten sowie der Funktionsumfang des Wechselrichters hinterlegt. Beim Austausch des Wechselrichters, Leistungsteils oder Datenkommunikations-Bereichs muss auch die Lizenzdatei ausgetauscht werden.

### Lizenzierung - Online (empfohlen):

Hierfür wird eine Internetverbindung und eine abgeschlossene Konfiguration vom Solar.web benötigt.

- 1 Installationsarbeiten abschließen (siehe Kapitel [Erst-Inbetriebnahme des Wechselrichters](#) auf Seite [68](#)).
- 2 Verbindung zu der Benutzeroberfläche des Wechselrichters herstellen.
- 3 Seriennummer und Verifikationscode (VCode) des defekten sowie Austauschgeräts eingeben. Die Seriennummer und der VCode befinden sich am Leistungsschild des Wechselrichters (siehe Kapitel [Warnhinweise und Leistungsschild am Gerät](#) auf Seite [14](#)).
- 4 Die Schaltfläche „**Online-Lizenzierung starten**“ klicken.
- 5 Die Menüpunkte Nutzungsbedingungen und Netzwerk-Einstellungen mit „**Weiter**“ überspringen.

Die Lizenz-Aktivierung wird gestartet.

### Lizenzierung - Offline:

Hierfür darf keine Internetverbindung bestehen. Bei der Lizenzierung – Offline mit aufrechter Internetverbindung wird die Lizenzdatei automatisch auf den Wechselrichter geladen, daher kommt es beim Hochladen der Lizenzdatei zu folgendem Fehler: „die Lizenz wurde bereits installiert und der Assistent kann beendet werden“.

- 1 Installationsarbeiten abschließen (siehe Kapitel [Erstinbetriebnahme](#) auf Seite [68](#)).
- 2 Verbindung zu der Benutzeroberfläche des Wechselrichters herstellen.
- 3 Seriennummer und Verifikationscode (VCode) des defekten sowie Austauschgeräts eingeben. Die Seriennummer und der VCode befinden sich am Leistungsschild des Wechselrichters (siehe Kapitel [Warnhinweise und Leistungsschild am Gerät](#) auf Seite [14](#)).
- 4 Die Schaltfläche „**Offline-Lizenzierung starten**“ klicken.
- 5 Die Service-Datei mit Klick auf die Schaltfläche „**Service-Datei herunterladen**“ auf das Endgerät herunterladen.
- 6 Die Webseite [licensemanager.solarweb.com](http://licensemanager.solarweb.com) aufrufen und mit Benutzernamen und Passwort anmelden.
- 7 Die Service-Datei in das „**Service-Datei hierher ziehen oder zum Hochladen anklicken**“ Feld ziehen oder hochladen.

- 8 Die neu generierte Lizenzdatei über die Schaltfläche „**Lizenzdatei herunterladen**“ auf das Endgerät herunterladen.
- 9 Auf die Benutzeroberfläche des Wechselrichters wechseln und die Lizenzdatei in das „Lizenzdatei hier ablegen“ Feld ziehen oder über „Lizenzdatei auswählen“ auswählen.

Die Lizenz-Aktivierung wird gestartet.

---

## Support

### Support-User aktivieren

- 1 Die Schaltfläche „**Support-User aktivieren**“ klicken.

Der Support-User ist aktiviert.

#### **WICHTIG!**

Der Support-User ermöglicht ausschließlich dem Fronius Technical Support über eine gesicherte Verbindung, Einstellungen am Wechselrichter vorzunehmen. Über die Schaltfläche „**Support-User Zugang beenden**“ wird der Zugang deaktiviert.

---

### Support-Info erstellen (für Fronius Support)

- 1 Die Schaltfläche „**Support-Info erstellen**“ klicken.
- 2 Die Datei sdp.cry wird automatisch heruntergeladen. Für den manuellen Download die Schaltfläche „**Download Support-Info**“ klicken.

Die Datei sdp.cry ist in den Downloads gespeichert.

---

### Fernwartung aktivieren

- 1 Die Schaltfläche „**Fernwartung aktivieren**“ klicken.

Der Fernwartungs-Zugang für den Fronius Support ist aktiviert.

#### **WICHTIG!**

Der Fernwartungs-Zugang ermöglicht ausschließlich dem Fronius Technical Support, über eine gesicherte Verbindung auf den Wechselrichter zuzugreifen. Dabei werden Diagnosedaten übermittelt, die zur Problembehandlung herangezogen werden. Den Fernwartungs-Zugang nur nach Aufforderung durch den Fronius Support aktivieren.

# Kommunikation

## Netzwerk

### Server-Adressen für die Datenübertragung

Im Fall der Verwendung einer Firewall für ausgehende Verbindungen müssen die nachfolgenden Protokolle, Server-Adressen und Ports für die erfolgreiche Datenübertragung erlaubt sein:

- Tcp fronius-se-iot.azure-devices.net:8883
- Tcp fronius-se-iot-telemetry.azure-devices.net:8883
- Tcp fronius-se-iot-telemetry.azure-devices.net:443
- Udp sera-gen24.fronius.com:1194 (213.33.117.120:1194)
- Tcp cure-se.fronius.com:443
- Tcp firmware-download.fronius.com:443
- Tcp froniusseiot.blob.core.windows.net:443
- Tcp provisioning.solarweb.com:443
- Upd/Tcp O.time.fronius.com:123

Bei Verwendung von FRITZ!Box-Produkten muss der Internetzugang unbegrenzt und uneingeschränkt konfiguriert sein. Die DHCP Lease Time (Gültigkeit) darf nicht auf 0 (=unendlich) gesetzt werden.

---

### LAN:



### Verbindung herstellen:

- 1 Hostname eingeben.
- 2 Art der Verbindung „**automatisch**“ oder „**statisch**“ auswählen.
- 3 Bei Verbindungsart „**statisch**“ - IP-Adresse, Subnetz-Maske, DNS und Gateway eingeben.
- 4 Schaltfläche „**Verbinden**“ klicken.

✓ Die Verbindung wird hergestellt.

Nach dem Verbinden sollte der Status der Verbindung überprüft werden (siehe Kapitel „**Internet Services**“ auf Seite **87**).

---

### WLAN:



### Verbindung über WPS herstellen:

- Der Access Point des Wechselrichters muss aktiv sein. Dieser wird durch das Berühren des Sensors geöffnet → Kommunikations-LED blinkt blau
- 1 Die Verbindung zum Wechselrichter in den Netzwerkeinstellungen herstellen (der Wechselrichter wird mit dem Namen „FRONIUS\_“ und der Seriennummer des Geräts angezeigt).

- 2 Das Passwort vom Leistungsschild eingeben und bestätigen.

#### **WICHTIG!**

Für die Passwort-Eingabe unter Windows 10 muss zuerst der Link „Verbindung stattdessen unter Verwendung eines Netzwerksicherheitsschlüssel“ aktiviert werden, um die Verbindung mit dem Passwort herstellen zu können.

- 3 In der Adressleiste des Browsers die IP-Adresse 192.168.250.181 eingeben und bestätigen.
- 4 Im Bereich **Netzwerkeinstellungen** unter **WiFi - WPS** die Schaltfläche „**Aktivieren**“ klicken.
- 5 WPS am WLAN-Router aktivieren (siehe Dokumentation des WLAN-Routers).
- 6 Schaltfläche „**Start**“ klicken. Die Verbindung wird automatisch hergestellt.
- 7 Auf der Benutzeroberfläche des Wechselrichters anmelden.
- 8 Netzwerk-Details und Verbindung zu Fronius Solar.web überprüfen

Nach dem Verbinden sollte der Status der Verbindung überprüft werden (siehe Kapitel „**Internet Services**“ auf Seite **87**).

#### **WLAN-Netzwerk auswählen und verbinden:**

Die gefundenen Netzwerke werden in der Liste angezeigt. Mit einem Klick auf den Refresh-Button ↻ wird eine erneute Suche nach verfügbaren WLAN-Netzwerken ausgeführt. Über das Eingabefeld „**Netzwerk suchen**“ kann die Auswahlliste weiter eingeschränkt werden.

- 1 Netzwerk aus der Liste auswählen.
- 2 Art der Verbindung „**automatisch**“ oder „**statisch**“ auswählen.
- 3 Bei Verbindungsart „**automatisch**“ - WLAN-Passwort und Hostname eingeben.
- 4 Bei Verbindungsart „**statisch**“ - IP-Adresse, Subnetz-Maske, DNS und Gateway eingeben.
- 5 Schaltfläche „**Verbinden**“ klicken.

✓ *Die Verbindung wird hergestellt.*

Nach dem Verbinden sollte der Status der Verbindung überprüft werden (siehe Kapitel „**Internet Services**“ auf Seite **87**).

#### **Access Point:**



Der Wechselrichter dient als Access Point. Ein PC oder Smart Device verbindet sich direkt mit dem Wechselrichter. Es ist keine Verbindung mit dem Internet möglich. In diesem Menübereich können „**Netzwerk-Name (SSID)**“ und „**Netzwerk-Schlüssel (PSK)**“ vergeben werden.

Es ist möglich, eine Verbindung über WLAN und über Access Point gleichzeitig zu betreiben.

#### **Modbus**

Um die Modbus TCP oder die Verbindung zu Fronius Solar.web nutzen zu können, muss jeder Tauro direkt mit dem Netzwerk über LAN verbunden werden.

#### **Modbus RTU-Schnittstelle 0 / 1**

Wenn eine der beiden Modbus RTU Schnittstellen auf Slave gestellt wird, stehen folgende Eingabefelder zur Verfügung:

---

#### **Baudrate**

Die Baudrate beeinflusst die Geschwindigkeit der Übertragung zwischen den einzelnen im System angeschlossenen Komponenten. Bei der Auswahl der Baudrate ist darauf zu achten, dass diese auf Sende- und Empfangsseite gleich sind.

---

#### **Parität**

Das Paritätsbit kann zur Paritätskontrolle genutzt werden. Diese dient der Erkennung von Übertragungsfehlern. Ein Paritätsbit kann dabei eine bestimmte Anzahl von Bits absichern. Der Wert (0 oder 1) des Paritätsbits muss beim Sender berechnet werden und wird beim Empfänger mithilfe der gleichen Berechnung überprüft. Die Berechnung des Paritätsbits kann für gerade oder ungerade Parität erfolgen..

---

#### **SunSpec Model Type**

Je nach SunSpec Model gibt es 2 verschiedene Einstellungen.

**float:** SunSpec Inverter Model 111, 112, 113 bzw. 211, 212, 213.

**int + SF:** SunSpec Inverter Model 101, 102, 103 bzw. 201, 202, 203.

---

#### **Zähleradresse**

Der eingegebene Wert ist die dem Zähler zugewiesene Identifikationsnummer (Unit ID), zu finden auf der Benutzeroberfläche des Wechselrichters im Menü **Kommunikation** → **Modbus**.

Werkseinstellung: 200

---

#### **Wechselrichteradresse**

Der eingegebene Wert ist die dem Wechselrichter zugewiesene Identifikationsnummer

(Unit ID), zu finden auf der Benutzeroberfläche des Wechselrichters im Menü **Kommunikation** → **Modbus**.

Werkseinstellung: 1

---

### **Slave als Modbus TCP**

Diese Einstellung ist notwendig, um eine Wechselrichter-Steuerung über Modbus zu ermöglichen. Wenn die Funktion **Slave als Modbus TCP** aktiviert wird, stehen folgende Eingabefelder zur Verfügung:

---

#### **Modbus-Port**

Nummer des TCP Ports, der für die Modbus-Kommunikation zu verwenden ist.

---

#### **SunSpec Model Type**

Je nach SunSpec Model gibt es 2 verschiedene Einstellungen.

**float:** SunSpec Inverter Model 111, 112, 113 bzw. 211, 212, 213.

**int + SF:** SunSpec Inverter Model 101, 102, 103 bzw. 201, 202, 203.

---

#### **Zähleradresse**

Der eingegebene Wert ist die dem Zähler zugewiesene Identifikationsnummer (Unit ID), zu finden auf der Benutzeroberfläche des Wechselrichters im Menü **Kommunikation** → **Modbus**.

Werkseinstellung: 200

---

---

### Wechselrichteradresse

Der eingegebene Wert ist die dem Wechselrichter zugewiesene Identifikationsnummer (Unit ID), zu finden auf der Benutzeroberfläche des Wechselrichters im Menü **Kommunikation** → **Modbus**.

Werkseinstellung: Dieser Wert ist unveränderbar mit 1 definiert.

---

### Wechselrichter-Steuerung über Modbus

Wenn diese Option aktiviert ist, erfolgt die Wechselrichter-Steuerung über Modbus.

Zur Wechselrichter-Steuerung gehören folgende Funktionen:

- Ein / Aus
  - Leistungsreduktion
  - Vorgabe eines konstanten Power Factors (cos Phi)
  - Vorgabe einer konstanten Blindleistung
- 

### Steuerung einschränken

Hier kann eine IP-Adresse eingegeben werden, welche als einzige den Wechselrichter steuern darf.

---

---

## Fernsteuerung

### Fernsteuerung und Profile

Der Netzbetreiber / Energieversorger kann mittels Fernsteuerung die Ausgangsleistung des Wechselrichters beeinflussen. Voraussetzung dafür ist eine aktive Internetverbindung des Wechselrichters.

Parameter	Wertebereich	Beschreibung
Fernsteuerung	Aus	Die Fernsteuerung des Wechselrichters ist deaktiviert.
	Ein	Die Fernsteuerung des Wechselrichters ist aktiviert.
Fernsteuerung für Regulierungszwecke zulassen (Technician)	Deaktiviert / Aktiviert	Die Funktion <b>Fernsteuerung für Regulierungszwecke zulassen</b> kann für den ordnungsgemäßen Betrieb der Anlage verpflichtend sein. *)
Fernsteuerung für virtuelle Kraftwerke zulassen (Customer)	Deaktiviert / Aktiviert	Wenn die Funktion <b>Fernsteuerung für Regulierungszwecke zulassen</b> aktiviert ist (Technician-Zugang erforderlich), ist die Funktion <b>Fernsteuerung für virtuelle Kraftwerke zulassen</b> automatisch aktiviert und kann nicht deaktiviert werden. *)

#### \*) Cloud Control

Ein virtuelles Kraftwerk ist eine Zusammenschaltung mehrerer Erzeuger zu einem Verbund. Dieser Verbund kann über die Cloud-Steuerung per Internet gesteuert werden. Eine aktive Internetverbindung des Wechselrichters ist Voraussetzung dafür. Es werden Daten der Anlage übermittelt.

---

## Fronius Solar API

Die Fronius Solar API ist eine IP-basierte, offene JSON-Schnittstelle. Wenn sie aktiviert ist, können IOT-Geräte im lokalen Netzwerk ohne Authentifizierung auf Wechselrichter-Informationen zugreifen. Aus Sicherheitsgründen ist die Schnittstelle ab Werk deaktiviert und muss aktiviert werden, wenn sie für eine Anwendung eines Drittanbieters (z. B. EV-Ladegerät, Smart Home-Lösungen, ...) oder den Fronius Wattpilot benötigt wird.

Für die Überwachung empfiehlt Fronius die Verwendung von Fronius Solar.web, das einen sicheren Zugriff auf Wechselrichter-Status und Produktionsinformationen bietet.

Bei einem Firmware-Update auf die Version 1.14.x wird die Einstellung der Fronius Solar API übernommen. Bei Anlagen mit einer Version unterhalb von 1.14.x ist die Solar API aktiviert, oberhalb dieser Version ist sie deaktiviert, kann aber im Menü ein- und ausgeschaltet werden.

#### **Aktivieren der Fronius Solar API**

Auf der Benutzeroberfläche des Wechselrichters im Menübereich „**Kommunikation**“ → „**Solar API**“ die Funktion „**Kommunikation über Solar API aktivieren**“ aktivieren.

---

#### **Internet Services**

In diesem Menü werden Informationen zu den Verbindungen und dem aktuellen Verbindungsstatus angezeigt. Bei Problemen mit der Verbindung ist eine kurze Fehlerbeschreibung ersichtlich.

# Sicherheits- und Netzanforderungen

## Länder-Setup

### **WARNUNG!**

#### **Gefahr durch nicht autorisierte Fehleranalysen und Instandsetzungsarbeiten.**

Schwerwiegende Personen- und Sachschäden können die Folge sein.

- ▶ Fehleranalysen und Instandsetzungsarbeiten an der PV-Anlage dürfen ausschließlich von Installateuren/Service-Technikern von autorisierten Fachbetrieben gemäß den nationalen Normen und Richtlinien durchgeführt werden.

### **HINWEIS!**

#### **Risiko durch unberechtigten Zugriff.**

Falsch eingestellte Parameter können das öffentlichen Netz und/oder den Netz-Einspeisebetrieb des Wechselrichters negativ beeinflussen sowie zum Verlust der Normkonformität führen.

- ▶ Die Parameter dürfen ausschließlich von Installateuren/Service-Technikern von autorisierten Fachbetrieben angepasst werden.
- ▶ Den Zugangs-Code nicht an Dritte und/oder nicht autorisierte Person weitergeben.

### **HINWEIS!**

#### **Risiko durch falsch eingestellte Parameter.**

Falsch eingestellte Parameter können das öffentlichen Netz negativ beeinflussen und/oder Funktionsstörungen und Ausfälle am Wechselrichter verursachen sowie zum Verlust der Normkonformität führen.

- ▶ Die Parameter dürfen ausschließlich von Installateuren/Service-Technikern von autorisierten Fachbetrieben angepasst werden.
- ▶ Die Parameter dürfen nur angepasst werden, wenn der Netzbetreiber dies erlaubt oder fordert.
- ▶ Die Parameter nur unter Berücksichtigung der national gültigen Normen und/oder Richtlinien sowie der Vorgaben des Netzbetreibers anpassen.


Der Menübereich „Länder-Setup“ ist ausschließlich für Installateure/Service-Techniker von autorisierten Fachbetrieben bestimmt. Für das Beantragen des für diesen Menü-Bereich erforderlichen Zugangs-Codes siehe Kapitel **Wechselrichter-Codes in Solar.SOS beantragen**.

Das gewählte Länder-Setup für das jeweilige Land beinhaltet voreingestellte Parameter entsprechend der national gültigen Normen und Anforderungen. Abhängig von örtlichen Netzverhältnissen und den Vorgaben des Netzbetreibers können Anpassungen am ausgewählten Länder-Setup erforderlich sein.

## **Wechselrichter-Codes in Solar.SOS beantragen**

Der Menübereich „Länder-Setup“ ist ausschließlich für Installateure/Service-Techniker von autorisierten Fachbetrieben bestimmt. Der für diesen Menübereich erforderliche Wechselrichter-Zugangscode kann im Fronius Solar.SOS-Portal beantragt werden.

Wechselrichter-Codes in Solar.SOS beantragen:

- 1** Im Browser [solar-sos.fronius.com](https://solar-sos.fronius.com) aufrufen
- 2** Mit dem Fronius-Account einloggen
- 3** Rechts oben auf das Dropdown-Menü  klicken



- 4 Den Menüpunkt **Wechselrichtercodes anzeigen** auswählen
  - ✓ Eine Vertragsseite erscheint, auf der sich der Antrag auf Zugriffscode zur Veränderung der Netzparameter bei Fronius Wechselrichtern befindet
- 5 Den Nutzungsbedingungen durch Anhaken von **Ja, ich habe die Nutzungsbedingungen gelesen und stimme diesen zu** und Klick auf **Bestätigen & Absenden** zustimmen
- 6 Danach sind im Dropdown-Menü rechts oben unter **Wechselrichtercodes anzeigen** die Codes abrufbar

 **VORSICHT!**

**Risiko durch unberechtigten Zugriff.**

Falsch eingestellte Parameter können das öffentlichen Netz und/oder den Netzeinspeisebetrieb des Wechselrichters negativ beeinflussen sowie zum Verlust der Normkonformität führen.

- ▶ Die Parameter dürfen ausschließlich von Installateuren/Service-Technikern von autorisierten Fachbetrieben angepasst werden.
- ▶ Den Zugangs-Code nicht an Dritte und/oder nicht autorisierte Person weitergeben.

**Einspeisebegrenzung**

Der Fronius Tauro kann die Leistung auf Grund von Hardware-Beschränkungen nicht auf 0%, sondern nur auf 0,5 bis 1% reduzieren.

EVU oder Netzbetreiber können Einspeisebegrenzungen für einen Wechselrichter vorschreiben (z. B. max. 70 % der kWp oder max. 5 kW).

Die Einspeisebegrenzung berücksichtigt dabei den Eigenverbrauch, bevor die Leistung eines Wechselrichters reduziert wird:

Für die Einspeisebegrenzung gibt es zwei Möglichkeiten:

- a) Einfache Leistungsreduzierung eines Wechselrichters durch Fronius Smart Meter
- b) Leistungsreduzierung durch externen Plant Controller

Folgende Formeln geben eine Hilfestellung, welche Lösung Anwendung finden kann:

$P_{WRn}$  ... Leistung von Wechselrichter n

$$0\% P_{WR1} + 100\% P_{WR2} + 100\% P_{WR3...} \leq \text{Einspeiselimit} \rightarrow \text{Lösung a)}$$

$$0\% P_{WR1} + 100\% P_{WR2} + 100\% P_{WR3...} > \text{Einspeiselimit} \rightarrow \text{Lösung b)}$$

**Lösung a) - Leistungsreduzierung eines einzelnen Wechselrichters**

Die Vorgaben können erfüllt werden, wenn durch die Leistungsreduzierung eines einzelnen Wechselrichters auf  $\geq 0\%$ , das vorgeschriebene Einspeiselimit erreicht wird.

*Beispiel:*

*In einem System befinden sich 3 Wechselrichter: 1x Fronius Tauro 100 kW, 2x Fronius Tauro 50 kW. Das vorgegebene Einspeiselimit am Übergabepunkt darf 100 kW nicht überschreiten.*

*Lösung:*

*Der Fronius Tauro kann auf 0% Ausgangsleistung geregelt werden, um das Einspeiselimit zu erfüllen. Die Leistungen der beiden anderen Wechselrichter werden nicht reduziert und können jederzeit uneingeschränkt einspeisen.*

Ist die Leistungsreduzierung eines Wechselrichters auf 0% nicht ausreichend, so muss Lösung b) angewandt werden.

---

### **Lösung b) - Integration eines Plant Controllers**

Diese Lösung kommt zum Einsatz, falls die Vorgaben des Netzbetreibers durch die Begrenzung eines einzelnen Wechselrichters nicht erfüllt werden können oder ein dauerhafter Zugriff (z. B.: Fernabschaltung) gefordert wird. In diesem Fall wird die Integration eines PLANT-CONTROLLER empfohlen.

Eine detaillierte technische Übersicht zu dieser Lösung ist auf [www.fronius.com](http://www.fronius.com) mit dem Stichwort „Einspeisemanagement“ zu finden.

Um neben der Monitoring-Funktion des PLANT-CONTROLLER-SYSTEMS auch von den Vorteilen von Fronius Solar.web zu profitieren, kann zusätzlich ein Fronius Smart Meter installiert werden. Die Integration eines Fronius Smart Meter stellt sicher, dass die Verbrauchs- und Einspeisedaten des PV-Systems in Fronius Solar.web visualisiert werden und zur Analyse bereitstehen.

---

## **I/O-Leistungsmanagement**

### **Allgemeines**

In diesem Menüpunkt werden für ein Energieversorgungs-Unternehmen (EVU) relevante Einstellungen vorgenommen. Eingestellt werden können eine Wirkleistungs-Begrenzung in % und/oder eine Leistungsfaktor-Begrenzung.

### **WICHTIG!**

Für Einstellungen im diesem Menüpunkt den Benutzer „**Technician**“ auswählen, das Passwort für Benutzer „**Technician**“ eingeben und bestätigen. Einstellungen in diesem Menübereich darf nur von geschultem Fachpersonal durchgeführt werden!

„**Eingangsmuster**“ (Belegung der einzelnen I/Os)

1 x klicken = weiß (Kontakt offen)

2 x klicken = blau (Kontakt geschlossen)

3 x klicken = grau (Nicht verwendet)

„**Leistungsfaktor (cos  $\varphi$ )**“

„**ind**“ = induktiv

„**cap**“ = kapazitiv

„**EVU Rückmeldung**“

bei aktivierter Regel muss der Ausgang „**EVU Rückmeldung**“ (Pin 1 empfohlen) konfiguriert werden (z. B. zum Betrieb einer Signaleinrichtung).

Für den „**Import**“ bzw. „**Export**“ wird das Datenformat \*.fpc unterstützt.

---

### **Steuerungsprioritäten**

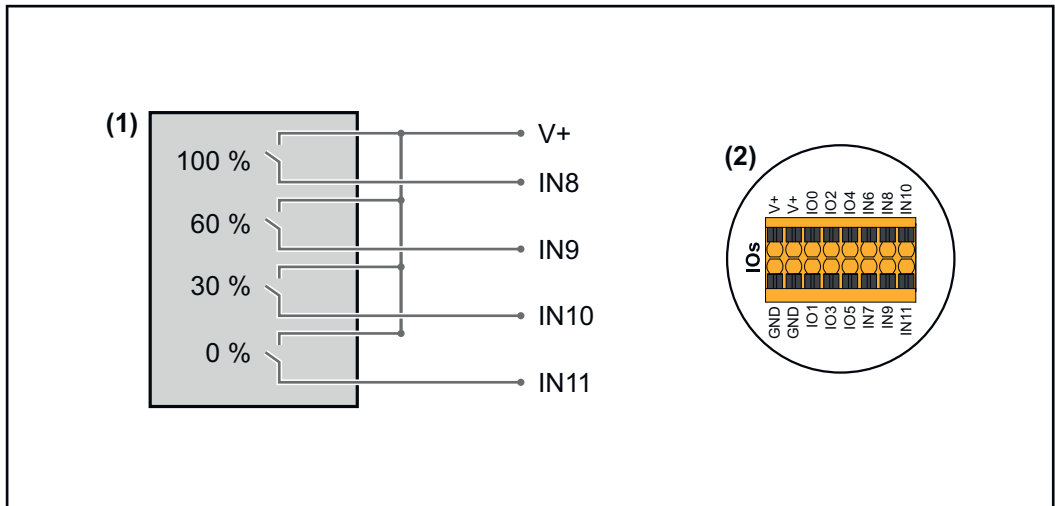
Zum Einstellen der Steuerungsprioritäten für den Rundsteuer-Signalempfänger, der Einspeisebegrenzung und die Steuerung über Modbus.

1 = höchste Priorität, 3 = niedrigste Priorität

---

## **Anschluss-Schema - 4 Relais**

Die Rundsteuer-Signalempfänger und die I/Os Anschlussklemme des Wechselrichters können gemäß Anschluss-Schema miteinander verbunden werden. Für Entfernungen größer 10 m zwischen Wechselrichter und Rundsteuer-Signalempfänger wird mindestens ein CAT 5 Kabel empfohlen und die Schirmung muss einseitig an der Push-in Anschlussklemme des Datenkommunikations-Bereichs (SHIELD) angeschlossen werden.



- (1) Rundsteuer-Signalempfänger mit 4 Relais, zur Wirkleistungs-Begrenzung.  
 (2) I/Os des Datenkommunikations-Bereichs.

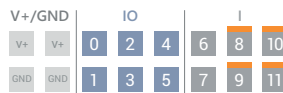
**Vorkonfigurierte Datei für den 4 Relais-Betrieb verwenden:**

- 1** Die Datei (.fpc) unter **4 Relais-Betrieb** auf das Endgerät herunterladen.
- 2** Die Datei (.fpc) im Menübereich „I/O Leistungsmanagement“ über die Schaltfläche „Import“ hochladen.
- 3** Die Schaltflächen „Speichern“ klicken.

Die Einstellungen für den 4 Relais-Betrieb sind gespeichert.

# Einstellungen I/O-Leistungsmanagement - 4 Relais

## I/O Power Management



DNO Feedback  
not used

### DNO Rules

**Rule 1**

IO pins: 0, 2, 4, 6, 8, 10, 1, 3, 5, 7, 9, 11

Active Power: 100

Power Factor (cos φ): 1, cap

DNO Feedback:

**Rule 2**

IO pins: 0, 2, 4, 6, 8, 10, 1, 3, 5, 7, 9, 11

Active Power: 60

Power Factor (cos φ): 1, cap

DNO Feedback:

**Rule 3**

IO pins: 0, 2, 4, 6, 8, 10, 1, 3, 5, 7, 9, 11

Active Power: 30

Power Factor (cos φ): 1, cap

DNO Feedback:

**Rule 4**

IO pins: 0, 2, 4, 6, 8, 10, 1, 3, 5, 7, 9, 11

Active Power: 0

Power Factor (cos φ): 1, cap

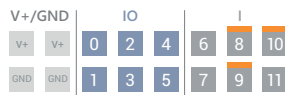
DNO Feedback:

- 0 None
- 1 None
- 2 None
- 3 None
- 4 None
- 5 None
- 6 None
- 7 None
- 8 IO control
- 9 IO control
- 10 IO control
- 11 IO control



# Einstellungen I/O-Leistungsmanagement - 3 Relais

## I/O Power Management



DNO Feedback  
not used

### DNO Rules

**Rule 1**

IO pins: 0, 2, 4, 6, 8, 10, 1, 3, 5, 7, 9, 11

Active Power: 100

Power Factor (cos φ): 1, cap

DNO Feedback:

**Rule 2**

IO pins: 0, 2, 4, 6, 8, 10, 1, 3, 5, 7, 9, 11

Active Power: 60

Power Factor (cos φ): 1, cap

DNO Feedback:

**Rule 3**

IO pins: 0, 2, 4, 6, 8, 10, 1, 3, 5, 7, 9, 11

Active Power: 30

Power Factor (cos φ): 1, cap

DNO Feedback:

**Rule 4**

IO pins: 0, 2, 4, 6, 8, 10, 1, 3, 5, 7, 9, 11

Active Power: 0

Power Factor (cos φ): 1, cap

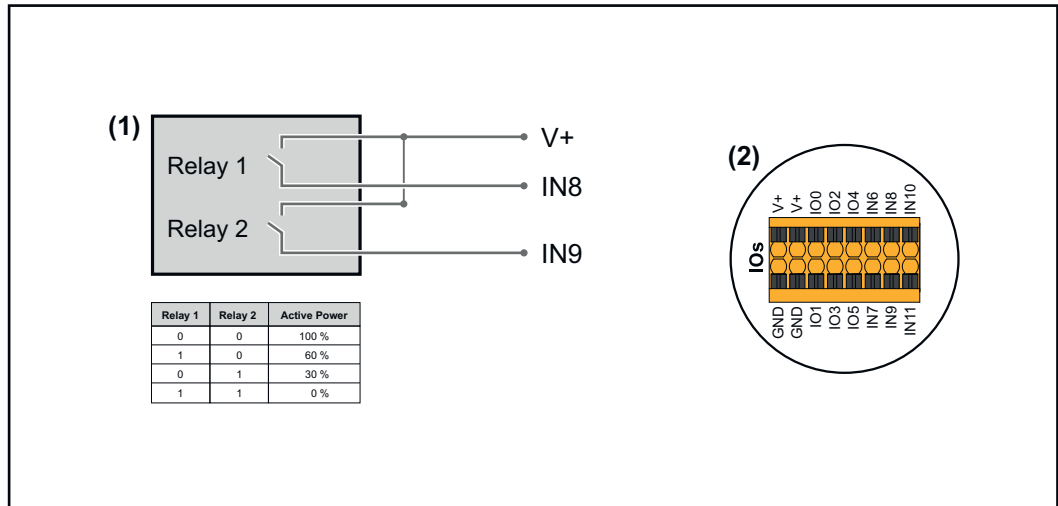
DNO Feedback:

- 0 None
- 1 None
- 2 None
- 3 None
- 4 None
- 5 None
- 6 None
- 7 None
- 8 IO control
- 9 IO control
- 10 IO control
- 11 None

IMPORT EXPORT

## Anschluss-Schema - 2 Relais

Die Rundsteuer-Signalempfänger und die I/Os Anschlussklemme des Wechselrichters können gemäß Anschluss-Schema miteinander verbunden werden. Für Entfernungen größer 10 m zwischen Wechselrichter und Rundsteuer-Signalempfänger wird mindestens ein CAT 5 Kabel empfohlen und die Schirmung muss einseitig an der Push-in Anschlussklemme des Datenkommunikations-Bereichs (SHIELD) angeschlossen werden.



- (1) Rundsteuer-Signalempfänger mit 2 Relais, zur Wirkleistungs-Begrenzung.
- (2) I/Os des Datenkommunikations-Bereichs.

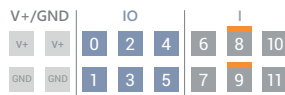
### Vorkonfigurierte Datei für den 2 Relais-Betrieb verwenden:

- 1 Die Datei (.fpc) unter **2 Relais-Betrieb** auf das Endgerät herunterladen.
- 2 Die Datei (.fpc) im Menübereich „I/O Leistungsmanagement“ über die Schaltfläche „Import“ hochladen.
- 3 Die Schaltflächen „Speichern“ klicken.

Die Einstellungen für den 2 Relais-Betrieb sind gespeichert.

# Einstellungen I/O-Leistungsmanagement - 2 Relais

## I/O Power Management



DNO Feedback  
not used

### DNO Rules

**Rule 1**

0	2	4	6	8	10
1	3	5	7	9	11

Active Power:  100

Power Factor (cos φ):  1 cap

DNO Feedback

**Rule 2**

0	2	4	6	8	10
1	3	5	7	9	11

Active Power:  60

Power Factor (cos φ):  1 cap

DNO Feedback

**Rule 3**

0	2	4	6	8	10
1	3	5	7	9	11

Active Power:  30

Power Factor (cos φ):  1 cap

DNO Feedback

**Rule 4**

0	2	4	6	8	10
1	3	5	7	9	11

Active Power:  0

Power Factor (cos φ):  1 cap

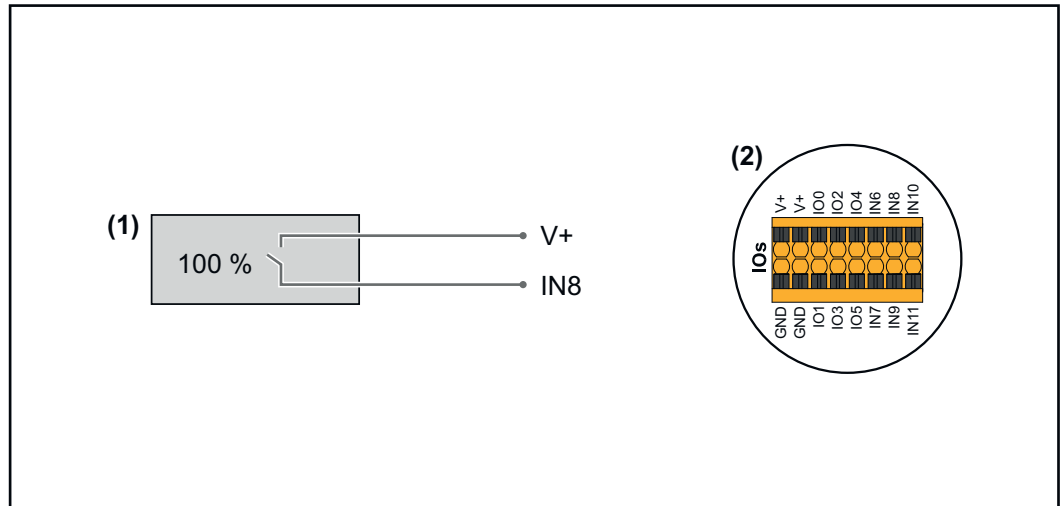
DNO Feedback

- 0 None
- 1 None
- 2 None
- 3 None
- 4 None
- 5 None
- 6 None
- 7 None
- 8 **IO control**
- 9 **IO control**
- 10 None
- 11 None



## Anschluss-Schema - 1 Relais

Die Rundsteuer-Signalempfänger und die I/Os Anschlussklemme des Wechselrichters können gemäß Anschluss-Schema miteinander verbunden werden. Für Entfernungen größer 10 m zwischen Wechselrichter und Rundsteuer-Signalempfänger wird mindestens ein CAT 5 Kabel empfohlen und die Schirmung muss einseitig an der Push-in Anschlussklemme des Datenkommunikations-Bereichs (SHIELD) angeschlossen werden.



- (1) Rundsteuer-Signalempfänger mit 1 Relais, zur Wirkleistungs-Begrenzung.
- (2) I/Os des Datenkommunikations-Bereichs.

### Vorkonfigurierte Datei für den 1 Relais-Betrieb verwenden:

- 1 Die Datei (.fpc) unter **1 Relais-Betrieb** auf das Endgerät herunterladen.
- 2 Die Datei (.fpc) im Menübereich „**I/O Leistungsmanagement**“ über die Schaltfläche „**Import**“ hochladen.
- 3 Die Schaltflächen „**Speichern**“ klicken.

Die Einstellungen für den 1 Relais-Betrieb sind gespeichert.

**Einstellungen  
I/O-Leistungs-  
management - 1  
Relais**

**I/O Power Management**

V+ / GND | IO | I

V+	V+	0	2	4	6	8	10
GND	GND	1	3	5	7	9	11

DNO Feedback  
not used

**DNO Rules**

**Rule 1**

0	2	4	6	8	10
1	3	5	7	9	11

Active Power: 100

Power Factor (cos φ): 1 cap

DNO Feedback:

**Rule 2**

0	2	4	6	8	10
1	3	5	7	9	11

Active Power: 0

Power Factor (cos φ): 1 cap

DNO Feedback:

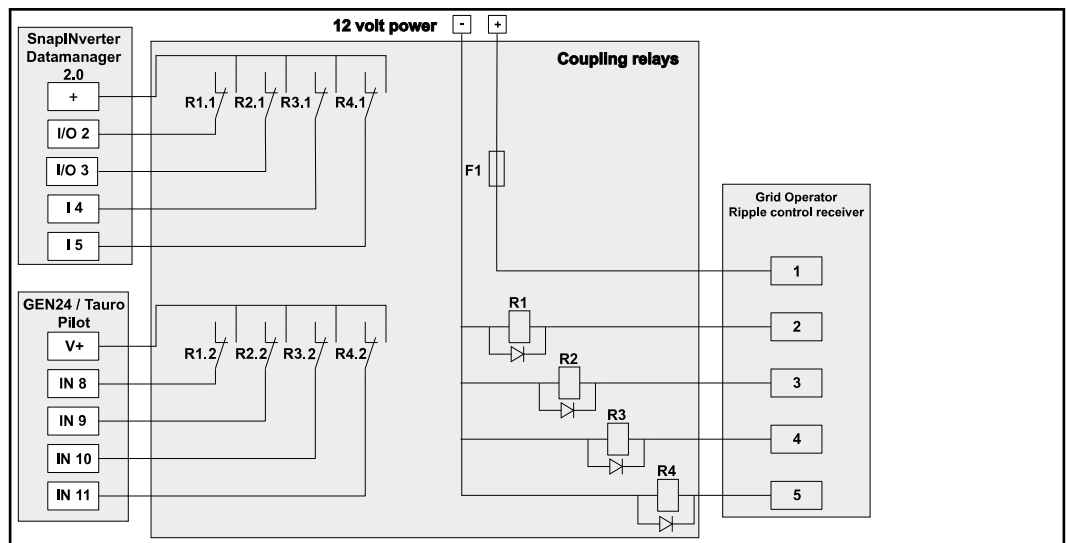
IMPORT EXPORT

Legend:

- 0 None
- 1 None
- 2 None
- 3 None
- 4 None
- 5 None
- 6 None
- 7 None
- 8 **IO control**
- 9 None
- 10 None
- 11 None

**Rundsteuer-  
Empfänger mit  
mehreren Wech-  
selrichtern ver-  
binden**

Der Netzbetreiber kann den Anschluss eines oder mehrerer Wechselrichter an einen Rundsteuer-Empfänger fordern, um die Wirkleistung und/oder den Leistungsfaktor der Photovoltaik-Anlage zu begrenzen.



Anschluss-Schema Rundsteuer-Empfänger mit mehreren Wechselrichtern

Über einen Verteiler (Koppelrelais) können folgende Fronius-Wechselrichter mit dem Rundsteuer-Empfänger verbunden werden:

- Symo GEN24
- Primo GEN24
- Tauro
- SnapINverter (nur Geräte mit Fronius Datamanager 2.0)

**WICHTIG!**

Auf der Benutzeroberfläche jedes Wechselrichters, der mit dem Rundsteuer-Empfänger verbunden ist, muss die Einstellung „**4-Relais-Betrieb**“ (siehe **Anschluss-Schema - 4 Relais** und **Einstellungen I/O-Leistungsmanagement - 4 Relais**) aktiviert werden.



# Anhang



# Statusmeldungen und Behebung

## Statusmeldungen

---

### 1006 - ArcDetected (Betriebs-LED: blinkt gelb)

Ursache: Ein Lichtbogen an einer bestimmten Stelle der PV-Anlage wurde erkannt.

Behebung: Keine Aktion erforderlich. Der Einspeise-Betrieb wird erneut nach 5 Minuten automatisch gestartet.

---

### 1030 - WSD Open (Betriebs-LED: leuchtet rot)

Ursache: Ein in der WSD-Kette angeschlossenes Gerät hat die Signalleitung unterbrochen (z. B. eine Überspannungs-Schutzeinrichtung) oder es wurde die ab Werk standardmäßig installierte Überbrückung entfernt und keine Auslöseeinrichtung installiert.

Behebung: Bei ausgelöster Überspannungs-Schutzeinrichtung SPD muss der Wechselrichter von einem autorisierten Fachbetrieb instand gesetzt werden.

ODER: Die ab Werk standardmäßig installierte Überbrückung oder eine Auslöseeinrichtung installieren.

ODER: Den WSD (Wired Shut Down) Switch auf Position 1 (WSD-Primärgerät) stellen.

---

## **WARNUNG!**

### Gefahr durch fehlerhaft durchgeführte Arbeiten.

Schwerwiegende Personen- und Sachschäden können die Folge sein.

- ▶ Einbau und Anschluss einer Überspannungs-Schutzeinrichtung SPD darf nur von Fronius-geschultem Service-Personal und nur im Rahmen der technischen Bestimmungen erfolgen.
- ▶ Sicherheitsvorschriften beachten.

---

### 1173 - ArcContinuousFault (Betriebs-LED: leuchtet rot)

Ursache: Ein Lichtbogen an der PV-Anlage wurde erkannt und die max. Anzahl automatischen Zuschaltungen innerhalb von 24 Stunden wurde erreicht.

Behebung: Den Sensor am Wechselrichter 3 Sekunden (max. 6 Sekunden) gedrückt halten.

ODER: Auf der Webseite des Wechselrichters im Menübereich „System“ → „Event Log“ den Status „1173 - ArcContinuousFault“ bestätigen.

ODER: Auf der Webseite des Wechselrichters im Benutzermenü „Benachrichtigungen“ den Status „1173 - ArcContinuousFault“ bestätigen.

---

## **VORSICHT!**

### Gefahr durch beschädigte Komponenten der PV-Anlage

Schwerwiegende Personen-/Sachschäden können die Folge sein.

- ▶ Bevor der Status „1173 - ArcContinuousFault“ bestätigt wird, muss die gesamte betroffene PV-Anlage auf etwaige Schäden überprüft werden.
  - ▶ Beschädigte Komponenten vom qualifizierten Fachpersonal instand setzen lassen.
- 
-

# Technische Daten

Tauro 50-3-D /  
50-3-P

Eingangsdaten	
Maximale Eingangsspannung (bei 1000 W/m <sup>2</sup> / -10 °C im Leerlauf)	1000 V <sub>DC</sub>
Eingangsspannung beim Einschalten	200 V <sub>DC</sub>
MPP-Spannungsbereich	400 - 870 V <sub>DC</sub>
Anzahl MPP-Controller	3
Maximaler Eingangsstrom (I <sub>DC max</sub> ) Gesamt PV1 / PV2 / PV3 pro Strang (nur für D-Variante)	134 A 36 A / 36 A / 72 A 14,5 A (20 A fuses) / 22 A (30A fuses)
Max. Kurzschluss-Strom <sup>8)</sup> Gesamt PV1 / PV2 / PV3 pro Strang (nur für D-Variante)	240 A 72 A / 72 A / 125 A 20 A (20 A fuses) / 30 A (30A fuses)
Maximale PV-Feld Leistung (P <sub>PV max</sub> ) Gesamt PV1 / PV2 / PV3	75 kWp 25 kWp / 25 kWp / 50 kWp
DC-Überspannungskategorie	2
Max. Wechselrichter-Rückspeisestrom zum PV- Feld <sup>3)</sup> D-Variante PV1 / PV2 / PV3 P-Variante PV1 / PV2 / PV3	72 / 72 / 125 A <sup>4)</sup> 0 / 0 / 0 A <sup>4)</sup>
Max. Kapazität des PV-Generators gegen Erde Wechselrichter	10000 nF
Max. Kapazität des PV-Generators gegen Erde pro Eingang PV1 / PV2 / PV3	3325 / 3325 / 6650 nF
Grenzwert der Isolationswiderstandsprüfung zwi- schen PV-Generator und Erde (bei Auslieferung) <sup>7)</sup>	34 kΩ
Einstellbarer Bereich der Isolationswider- standsprüfung zwischen PV-Generator und Erde <sup>6)</sup>	10 - 10000 kΩ
Grenzwert und Auslösezeit der plötzlichen Feh- lerstromüberwachung (bei Auslieferung)	30 / 300 mA / ms 60 / 150 mA / ms 90 / 40 mA / ms
Grenzwert und Auslösezeit der kontinuierlichen Fehlerstromüberwachung (bei Auslieferung)	450 / 300 mA / ms
Einstellbarer Bereich der kontinuierlichen Fehler- stromüberwachung <sup>6)</sup>	30 - 1000 mA
Zyklische Wiederholung der Isolationswider- standsprüfung (bei Auslieferung)	24 h
Einstellbarer Bereich für die zyklische Wiederho- lung der Isolationswiderstandsprüfung	-



<b>Ausgangsdaten</b>	
Netzspannungs-Bereich	180 - 270 V <sub>AC</sub>
Nenn-Netzspannung	220 V <sub>AC</sub>   230 V <sub>AC</sub> <sup>1)</sup>
Nennleistung	50 kW
Nenn-Scheinleistung	50 kVA
Nennfrequenz	50 / 60 Hz <sup>1)</sup>
Maximaler Ausgangsstrom / Phase	76 A
Anfangs-Kurschlusswechselstrom / Phase I <sub>K</sub> "	76 A
Leistungsfaktor cos phi	0 - 1 ind./cap. <sup>2)</sup>
Netzanschluss	3~ (N)PE 380 / 220 V <sub>AC</sub> 3~ (N)PE 400 / 230 V <sub>AC</sub>
Erdungssysteme	TT (erlaubt, wenn UN_PE < 30V) TN-S (erlaubt) TN-C (erlaubt) TN-C-S (erlaubt) IT (nicht erlaubt)
Maximale Ausgangsleistung	50 kW
Nominale Ausgangsleistung	50 kW
Nominaler Ausgangsstrom / Phase	75,8 A / 72,5 A
Klirrfaktor	< 3 %
AC-Überspannungskategorie	3
Einschaltstrom <sup>5)</sup>	228 A peak / 26,6 A rms over 3,2 ms <sup>4)</sup>
Max. Ausgangs-Fehlerstrom pro Zeitdauer	44,7 A / 16,24 ms

<b>Allgemeine Daten</b>	
Nachtbetrieb Verlustleistung = Standby-Verbrauch	15 W
Europäischer Wirkungsgrad (400 / 600 / 800 / 870 V <sub>DC</sub> )	97,8 / 98,3 / 97,9 / 97,7 %
Maximaler Wirkungsgrad	98,5 %
Schutzklasse	1
EMV Emissionsklasse	B
Verschmutzungsgrad	3
Zulässige Umgebungstemperatur mit eingebauter Option „AC-Trenner“	- 40 °C - +65 °C -35 °C - +65 °C
Zulässige Lagertemperatur	- 40 °C - +70 °C
Relative Luftfeuchtigkeit	0 - 100%
Schalldruck-Pegel (600 V <sub>DC</sub> )	68,4 dB(A) (ref. 20 µPA)
Schutzart	IP65
Abmessungen (Höhe x Breite x Tiefe)	755 x 1109 x 346 mm

<b>Allgemeine Daten</b>	
Gewicht	98 kg
Wechselrichter Topologie	nicht-isoliert trafolos
<b>Schutzeinrichtungen</b>	
DC-Trennschalter	integriert
Kühlprinzip	geregelte Zwangsbelüftung
RCMU <sup>9)</sup>	integriert
DC-Isolationsmessung <sup>9)</sup>	integriert <sup>2)</sup>
Überlastverhalten	Arbeitspunkt-Verschiebung Leistungsbegrenzung
Aktive Inselerkennung	Frequenzverschiebungsmethode
AFCI (nur für D-Variante mit 15/20 A Sicherung)	Optional
AFPE (AFCI) Klassifizierung (gemäß IEC63027) <sup>9)</sup> (nur für D-Variante mit 15/20 A Sicherung)	= F-I-AFPE-1-4/3/7-3 Vollständige Abdeckung Integriert AFPE 1 überwachter String pro Eingangs-Port 4/3/7 Eingangs-Ports pro Kanal (AFD1: 4, AFD2: 3, AFD3: 7) 3 überwachte Kanäle

**Tauro Eco 50-3-D / 50-3-P**

<b>Eingangsdaten</b>	
Maximale Eingangsspannung (bei 1000 W/m <sup>2</sup> / -10 °C im Leerlauf)	1000 V <sub>DC</sub>
Eingangsspannung beim Einschalten	650 V <sub>DC</sub>
MPP-Spannungsbereich	580 - 930 V <sub>DC</sub>
Anzahl MPP-Controller	1
Maximaler Eingangsstrom (I <sub>DC max</sub> ) Gesamt PV1 / PV2 pro Strang (nur für D-Variante)	87,5 A 75 A / 75 A 14,5 A (20 A fuses) / 22 A (30A fuses)
Max. Kurzschluss-Strom <sup>8)</sup> Gesamt PV1 / PV2 pro Strang (nur für D-Variante)	178 A 125 A / 125 A 20 A (20 A fuses) / 30 A (30A fuses)
Maximale PV-Feld Leistung (P <sub>PV max</sub> ) Gesamt PV1 / PV2	75 kWp 60 kWp / 60 kWp
DC-Überspannungskategorie	2

<b>Eingangsdaten</b>	
Max. Wechselrichter-Rückspeisestrom zum PV-Feld <sup>3)</sup>	125 A <sup>4)</sup>
Max. Kapazität des PV-Generators gegen Erde Wechselrichter	10000 nF
Max. Kapazität des PV-Generators gegen Erde pro Eingang PV1 / PV2	7980 / 7980 nF
Grenzwert der Isolationswiderstandsprüfung zwischen PV-Generator und Erde (bei Auslieferung) <sup>7)</sup>	34 k $\Omega$
Einstellbarer Bereich der Isolationswiderstandsprüfung zwischen PV-Generator und Erde <sup>6)</sup>	10 - 10000 k $\Omega$
Grenzwert und Auslösezeit der plötzlichen Fehlerstromüberwachung (bei Auslieferung)	30 / 300 mA / ms 60 / 150 mA / ms 90 / 40 mA / ms
Grenzwert und Auslösezeit der kontinuierlichen Fehlerstromüberwachung (bei Auslieferung)	450 / 300 mA / ms
Einstellbarer Bereich der kontinuierlichen Fehlerstromüberwachung <sup>6)</sup>	30 - 1000 mA
Zyklische Wiederholung der Isolationswiderstandsprüfung (bei Auslieferung)	24 h
Einstellbarer Bereich für die zyklische Wiederholung der Isolationswiderstandsprüfung	-

<b>Ausgangsdaten</b>	
Netzspannungs-Bereich	180 - 270 V <sub>AC</sub>
Nenn-Netzspannung	220 V <sub>AC</sub>   230 V <sub>AC</sub> <sup>1)</sup>
Nennleistung	50 kW
Nenn-Scheinleistung	50 kVA
Nennfrequenz	50 / 60 Hz <sup>1)</sup>
Maximaler Ausgangsstrom / Phase	76 A
Anfangs-Kurschlusswechselstrom / Phase I <sub>K</sub> "	76 A
Leistungsfaktor cos phi	0 - 1 ind./cap. <sup>2)</sup>
Netzanschluss	3~ (N)PE 380 / 220 V <sub>AC</sub> 3~ (N)PE 400 / 230 V <sub>AC</sub>
Erdungssysteme	TT (erlaubt, wenn UN_PE < 30V) TN-S (erlaubt) TN-C (erlaubt) TN-C-S (erlaubt) IT (nicht erlaubt)
Maximale Ausgangsleistung	50 kW
Nominale Ausgangsleistung	50 kW
Nominaler Ausgangsstrom / Phase	75,8 A / 72,5 A

<b>Ausgangsdaten</b>	
Klirrfaktor	< 3 %
AC-Überspannungskategorie	3
Einschaltstrom <sup>5)</sup>	209 A peak / 30,5 A rms over 2,1 ms <sup>4)</sup>
Max. Ausgangs-Fehlerstrom pro Zeitdauer	37,2 A / 19,4 ms

<b>Allgemeine Daten</b>	
Nachtbetrieb Verlustleistung = Standby-Verbrauch	15 W
Europäischer Wirkungsgrad (580 / 800 / 930 V <sub>DC</sub> )	98,2 / 97,7 / 97,3 %
Maximaler Wirkungsgrad	98,5 %
Schutzklasse	1
EMV Emissionsklasse	B
Verschmutzungsgrad	3
Zulässige Umgebungstemperatur mit eingebauter Option „AC-Trenner“	- 40 °C - +65 °C -35 °C - +65 °C
Zulässige Lagertemperatur	- 40 °C - +70 °C
Relative Luftfeuchtigkeit	0 - 100%
Schalldruck-Pegel (580 V <sub>DC</sub> )	68,5 dB(A) (ref. 20 µPA)
Schutzart	IP65
Abmessungen (Höhe x Breite x Tiefe)	755 x 1109 x 346 mm
Gewicht	80 kg
Wechselrichter Topologie	nicht-isoliert trafolos

<b>Schutzeinrichtungen</b>	
DC-Trennschalter	integriert
Kühlprinzip	geregelt Zwangsbelüftung
RCMU <sup>9)</sup>	integriert
DC-Isolationsmessung <sup>9)</sup>	integriert <sup>2)</sup>
Überlastverhalten	Arbeitspunkt-Verschiebung Leistungsbegrenzung
Aktive Inselerkennung	Frequenzverschiebungsmethode
AFCI (nur für D-Variante mit 15/20 A Sicherung)	Optional

Schutzeinrichtungen	
AFPE (AFCI) Klassifizierung (gemäß IEC63027) <sup>9)</sup> (nur für D-Variante mit 15/20 A Sicherung)	= F-I-AFPE-1-7/7-2 Vollständige Abdeckung Integriert AFPE 1 überwachter String pro Eingangs-Port 7/7 Eingangs-Ports pro Kanal (AFD1: 7, AFD2: 7) 2 überwachte Kanäle

**Tauro Eco 99-3-  
D / 99-3-P**

Eingangsdaten	
Maximale Eingangsspannung (bei 1000 W/m <sup>2</sup> / -10 °C im Leerlauf)	1000 V <sub>DC</sub>
Eingangsspannung beim Einschalten	650 V <sub>DC</sub>
MPP-Spannungsbereich	580 - 930 V <sub>DC</sub>
Anzahl MPP-Controller	1
Maximaler Eingangsstrom (I <sub>DC max</sub> ) Gesamt P-Variante PV1 / PV2 D-Variante PV1 / PV2 / PV3 pro Strang (nur für D-Variante)	175 A 100 A / 100 A 75 A / 75 A / 75 A 14,5 A (20 A fuses) / 22 A (30A fuses)
Max. Kurzschluss-Strom <sup>8)</sup> P-Variante Gesamt D-Variante Gesamt PV1 / PV2 / (PV3 nur für D-Variante) pro Strang (nur für D-Variante)	250 A 355 A 125 A / 125 A / 125 A 20 A (20 A fuses) / 30 A (30A fuses)
Maximale PV-Feld Leistung (P <sub>PV max</sub> ) Gesamt P-Variante PV1 / PV2 D-Variante PV1 / PV2 / PV3	150 kWp 79 kWp / 79 kWp 57 kWp / 57 kWp / 57 kWp
DC-Überspannungskategorie	2
Max. Wechselrichter-Rückspeisestrom zum PV- Feld <sup>3)</sup> P-Variante Gesamt D-Variante Gesamt	125 A <sup>4)</sup> 250 A <sup>4)</sup>
Max. Kapazität des PV-Generators gegen Erde Wechselrichter	19998 nF
Max. Kapazität des PV-Generators gegen Erde pro Eingang P-Variante PV1 / PV2 pro Eingang D-Variante PV1 / PV2 / PV3	10507 / 10507 nF 7581 / 7581 / 7581 nF
Grenzwert der Isolationswiderstandsprüfung zwi- schen PV-Generator und Erde (bei Auslieferung) <sup>7)</sup>	34 kΩ
Einstellbarer Bereich der Isolationswider- standsprüfung zwischen PV-Generator und Erde <sup>6)</sup>	10 - 10000 kΩ

<b>Eingangsdaten</b>	
Grenzwert und Auslösezeit der plötzlichen Fehlerstromüberwachung (bei Auslieferung)	30 / 300 mA / ms 60 / 150 mA / ms 90 / 40 mA / ms
Grenzwert und Auslösezeit der kontinuierlichen Fehlerstromüberwachung (bei Auslieferung)	900 / 300 mA / ms
Einstellbarer Bereich der kontinuierlichen Fehlerstromüberwachung <sup>6)</sup>	30 - 1000 mA
Zyklische Wiederholung der Isolationswiderstandsprüfung (bei Auslieferung)	24 h
Einstellbarer Bereich für die zyklische Wiederholung der Isolationswiderstandsprüfung	-

<b>Ausgangsdaten</b>	
Netzspannungs-Bereich	180 - 270 V <sub>AC</sub>
Nenn-Netzspannung	220 V <sub>AC</sub>   230 V <sub>AC</sub> <sup>1)</sup>
Nennleistung	99,99 kW
Nenn-Scheinleistung	99,99 kVA
Nennfrequenz	50 / 60 Hz <sup>1)</sup>
Maximaler Ausgangsstrom / Phase	152 A
Anfangs-Kurschlusswechselstrom / Phase I <sub>K</sub> "	152 A
Leistungsfaktor cos phi	0 - 1 ind./cap. <sup>2)</sup>
Netzanschluss	3~ (N)PE 380 / 220 V <sub>AC</sub> 3~ (N)PE 400 / 230 V <sub>AC</sub>
Erdungssysteme	TT (erlaubt, wenn UN_PE < 30V) TN-S (erlaubt) TN-C (erlaubt) TN-C-S (erlaubt) IT (nicht erlaubt)
Maximale Ausgangsleistung	99,99 kW
Nominale Ausgangsleistung	99,99 kW
Nominaler Ausgangsstrom / Phase	151,5 A / 144,9 A
Klirrfaktor	< 3 %
AC-Überspannungskategorie	3
Einschaltstrom <sup>5)</sup>	244 A peak / 27,2 A rms over 3,2 ms <sup>4)</sup>
Max. Ausgangs-Fehlerstrom pro Zeitdauer	93,9 A / 22 ms

<b>Allgemeine Daten</b>	
Nachtbetrieb Verlustleistung = Standby-Verbrauch	15 W
Europäischer Wirkungsgrad (580 / 800 / 930 V <sub>DC</sub> )	98,2 / 97,7 / 97,3 %
Maximaler Wirkungsgrad	98,5 %

<b>Allgemeine Daten</b>	
Schutzklasse	1
EMV Emissionsklasse	B
Verschmutzungsgrad	3
Zulässige Umgebungstemperatur mit eingebauter Option „AC-Trenner“	- 40 °C - +65 °C -35 °C - +65 °C
Zulässige Lagertemperatur	- 40 °C - +70 °C
Relative Luftfeuchtigkeit	0 - 100%
Schalldruck-Pegel (580 V <sub>DC</sub> / 930 V <sub>DC</sub> )	74,4 / 79,3 dB(A) (ref. 20 μPA)
Schutzart	IP65
Abmessungen (Höhe x Breite x Tiefe)	755 x 1109 x 346 mm
Gewicht	109 kg
Wechselrichter Topologie	nicht-isoliert trafolos

<b>Schutzeinrichtungen</b>	
DC-Trennschalter	integriert
Kühlprinzip	geregelte Zwangs- belüftung
RCMU <sup>9)</sup>	integriert
DC-Isolationsmessung <sup>9)</sup>	integriert <sup>2)</sup>
Überlastverhalten	Arbeitspunkt-Verschie- bung Leistungsbegrenzung
Aktive Inselerkennung	Frequenzverschiebungs- Methode
AFCI (nur für D-Variante mit 15/20 A Sicherung)	Optional
AFPE (AFCI) Klassifizierung (gemäß IEC63027) <sup>9)</sup> (nur für D-Variante mit 15/20 A Sicherung)	= F-I-AFPE-1-7/7/8-3 Vollständige Abdeckung Integriert AFPE 1 überwachter String pro Eingangs-Port 7/7/8 Eingangs-Ports pro Kanal (AFD1: 7, AFD2: 7, AFD3: 8) 3 überwachte Kanäle

**Tauro Eco 100-3-  
D / 100-3-P**

<b>Eingangsdaten</b>	
Maximale Eingangsspannung (bei 1000 W/m <sup>2</sup> / -10 °C im Leerlauf)	1000 V <sub>DC</sub>
Eingangsspannung beim Einschalten	650 V <sub>DC</sub>
MPP-Spannungsbereich	580 - 930 V <sub>DC</sub>
Anzahl MPP-Controller	1

<b>Eingangsdaten</b>	
Maximaler Eingangsstrom ( $I_{DC \max}$ ) Gesamt P-Variante PV1 / PV2 D-Variante PV1 / PV2 / PV3 pro Strang (nur für D-Variante)	175 A 100 A / 100 A 75 A / 75 A / 75 A 14,5 A (20 A fuses) / 22 A (30A fuses)
Max. Kurzschluss-Strom <sup>8)</sup> P-Variante Gesamt D-Variante Gesamt PV1 / PV2 / (PV3 nur für D-Variante) pro Strang (nur für D-Variante)	250 A 355 A 125 A / 125 A / 125 A 20 A (20 A fuses) / 30 A (30A fuses)
Maximale PV-Feld Leistung ( $P_{PV \max}$ ) Gesamt P-Variante PV1 / PV2 D-Variante PV1 / PV2 / PV3	150 kWp 79 kWp / 79 kWp 57 kWp / 57 kWp / 57 kWp
DC-Überspannungskategorie	2
Max. Wechselrichter-Rückspeisestrom zum PV-Feld <sup>3)</sup> P-Variante Gesamt D-Variante Gesamt	125 A <sup>4)</sup> 250 A <sup>4)</sup>
Max. Kapazität des PV-Generators gegen Erde Wechselrichter	20000 nF
Max. Kapazität des PV-Generators gegen Erde pro Eingang P-Variante PV1 / PV2 pro Eingang D-Variante PV1 / PV2 / PV3	10507 / 10507 nF 7581 / 7581 / 7581 nF
Grenzwert der Isolationswiderstandsprüfung zwischen PV-Generator und Erde (bei Auslieferung) <sup>7)</sup>	34 kΩ
Einstellbarer Bereich der Isolationswiderstandsprüfung zwischen PV-Generator und Erde <sup>6)</sup>	10 - 10000 kΩ
Grenzwert und Auslösezeit der plötzlichen Fehlerstromüberwachung (bei Auslieferung)	30 / 300 mA / ms 60 / 150 mA / ms 90 / 40 mA / ms
Grenzwert und Auslösezeit der kontinuierlichen Fehlerstromüberwachung (bei Auslieferung)	900 / 300 mA / ms
Einstellbarer Bereich der kontinuierlichen Fehlerstromüberwachung <sup>6)</sup>	30 - 1000 mA
Zyklische Wiederholung der Isolationswiderstandsprüfung (bei Auslieferung)	24 h
Einstellbarer Bereich für die zyklische Wiederholung der Isolationswiderstandsprüfung	-

<b>Ausgangsdaten</b>	
Netzspannungs-Bereich	180 - 270 V <sub>AC</sub>
Nenn-Netzspannung	220 V <sub>AC</sub>   230 V <sub>AC</sub> <sup>1)</sup>
Nennleistung	100 kW
Nenn-Scheinleistung	100 kVA



<b>Ausgangsdaten</b>	
Nennfrequenz	50 / 60 Hz <sup>1)</sup>
Maximaler Ausgangsstrom / Phase	152 A
Anfangs-Kurschlusswechselstrom / Phase $I_K''$	152 A
Leistungsfaktor cos phi	0 - 1 ind./cap. <sup>2)</sup>
Netzanschluss	3~ (N)PE 380 / 220 V <sub>AC</sub> 3~ (N)PE 400 / 230 V <sub>AC</sub>
Erdungssysteme	TT (erlaubt, wenn UN_PE < 30V) TN-S (erlaubt) TN-C (erlaubt) TN-C-S (erlaubt) IT (nicht erlaubt)
Maximale Ausgangsleistung	100 kW
Nominale Ausgangsleistung	100 kW
Nominaler Ausgangsstrom / Phase	151,5 A / 144,9 A
Klirrfaktor	< 3 %
AC-Überspannungskategorie	3
Einschaltstrom <sup>5)</sup>	244 A peak / 27,2 A rms over 3,2 ms <sup>4)</sup>
Max. Ausgangs-Fehlerstrom pro Zeitdauer	93,9 A / 22 ms

<b>Allgemeine Daten</b>	
Nachtbetrieb Verlustleistung = Standby-Verbrauch	15 W
Europäischer Wirkungsgrad (580 / 800 / 930 V <sub>DC</sub> )	98,2 / 97,7 / 97,3 %
Maximaler Wirkungsgrad	98,5 %
Schutzklasse	1
EMV Emissionsklasse	B
Verschmutzungsgrad	3
Zulässige Umgebungstemperatur mit eingebauter Option „AC-Trenner“	- 40 °C - +65 °C -35 °C - +65 °C
Zulässige Lagertemperatur	- 40 °C - +70 °C
Relative Luftfeuchtigkeit	0 - 100%
Schalldruck-Pegel (580 V <sub>DC</sub> / 930 V <sub>DC</sub> )	74,4 / 79,3 dB(A) (ref. 20 µPA)
Schutzart	IP65
Abmessungen (Höhe x Breite x Tiefe)	755 x 1109 x 346 mm
Gewicht	109 kg
Wechselrichter Topologie	nicht-isoliert trafolos

<b>Schutzeinrichtungen</b>	
DC-Trennschalter	integriert

Schutzeinrichtungen	
Kühlprinzip	geregelt Zwangsbelüftung
RCMU <sup>9)</sup>	integriert
DC-Isolationsmessung <sup>9)</sup>	integriert <sup>2)</sup>
Überlastverhalten	Arbeitspunkt-Verschiebung Leistungsbegrenzung
Aktive Inselerkennung	Frequenzverschiebungsmethode
AFCI (nur für D-Variante mit 15/20 A Sicherung)	Optional
AFPE (AFCI) Klassifizierung (gemäß IEC63027) <sup>9)</sup> (nur für D-Variante mit 15/20 A Sicherung)	= F-I-AFPE-1-7/7/8-3 Vollständige Abdeckung Integriert AFPE 1 überwachter String pro Eingangs-Port 7/7/8 Eingangs-Ports pro Kanal (AFD1: 7, AFD2: 7, AFD3: 8) 3 überwachte Kanäle

## WLAN

WLAN	
Frequenzbereich	2412 - 2462 MHz
Benützte Kanäle / Leistung	Kanal: 1-11 b,g,n HT20 Kanal: 3-9 HT40 <18 dBm
Modulation	802.11b: DSSS (1Mbps DBPSK, 2Mbps DQPSK, 5.5/11Mbps CCK) 802.11g: OFDM (6/9Mbps BPSK, 12/18Mbps QPSK, 24/36Mbps 16- QAM, 48/54Mbps 64-QAM) 802.11n: OFDM (6.5 BPSK, QPSK, 16-QAM, 64-QAM)

## Erklärung der Fußnoten

- 1) Angegebene Werte sind Standard-Werte; je nach Anforderung wird der Wechselrichter spezifisch auf das jeweilige Land abgestimmt.
- 2) Je nach Länder-Setup oder gerätespezifischen Einstellungen (ind. = induktiv; cap. = kapazitiv)
- 3) Maximaler Strom von einem defekten PV-Modul zu allen anderen PV-Modulen. Vom Wechselrichter selbst zur PV-Seite des Wechselrichters beträgt er 0 A.
- 4) sichergestellt durch den elektrischen Aufbau des Wechselrichters
- 5) Stromspitze beim Einschalten des Wechselrichters
- 6) Angegebene Werte sind Standard-Werte; je nach Anforderung und PV-Leistung sind diese Werte entsprechend anzupassen.

- 7) Angegebener Wert ist ein max. Wert; das Überschreiten des max. Wertes kann die Funktion negativ beeinflussen.
- 8)  $I_{SC\ PV} = I_{CP\ PV} \geq I_{SC\ max} = I_{SC}\ (STC) \times 1,25$  nach z. B.: IEC 60364-7-712, NEC 2020, AS/NZS 5033:2021
- 9) Software-Klasse B (einkanalig mit periodischem Selbsttest) gemäß IEC60730-1 Anhang H.

## Integrierter DC-Trenner

Einstellungen																																									
Produktname	EATON PV-DIS-10-125/2-REFOHA																																								
Bemessungs-Isolationsspannung	1000 V <sub>DC</sub>																																								
Bemessungs-Stoßspannungsfestigkeit	6 kV																																								
Eignung zur Isolation	Ja, nur DC																																								
Bemessungs-Betriebsstrom	Bemessungs-Betriebsstrom $I_e \leq 100$ A: DC-PV2 Gebrauchskategorie (gem. IEC/EN 60947-3)																																								
	Bemessungs-Betriebsstrom $I_e \leq 125$ A: DC-PV1 Gebrauchskategorie (gem. IEC/EN 60947-3)																																								
Gebrauchskategorie und / oder PV-Gebrauchskategorie	nach IEC/EN 60947-3 Gebrauchskategorie DC-PV2 oder DC-PV1																																								
Bemessungs-Kurzzeitstromfestigkeit ( $I_{cw}$ )	Bemessungs-Kurzzeitstromfestigkeit ( $I_{cw}$ ): 12 x $I_e$																																								
Bemessungs-Kurzschlusseinschaltvermögen ( $I_{cm}$ )	Bemessungs-Kurzschlusseinschaltvermögen ( $I_{cm}$ ): 1000 A																																								
Bemessungs-Ausschaltvermögen	<table border="1"> <thead> <tr> <th>Bemessungs-Betriebsspannung (<math>U_e</math>) [V d.c.]</th> <th>Bemessungs-Betriebsstrom (<math>I_e</math>) [A]</th> <th><math>I(\text{make}) / I(\text{break})</math> (1,5x <math>I_e</math>) [A]</th> <th>Bemessungs-Betriebsstrom (<math>I_e</math>) [A]</th> <th><math>I(\text{make}) / I(\text{break})</math> (4x <math>I_e</math>) [A]</th> </tr> </thead> <tbody> <tr> <td></td> <td></td> <td>DC-PV1</td> <td></td> <td>DC-PV2</td> </tr> <tr> <td></td> <td></td> <td>DC-PV1</td> <td></td> <td>DC-PV2</td> </tr> <tr> <td>≤ 500</td> <td>125</td> <td>187,5</td> <td>125</td> <td>500</td> </tr> <tr> <td>600</td> <td>125</td> <td>187,5</td> <td>125</td> <td>500</td> </tr> <tr> <td>800</td> <td>125</td> <td>187,5</td> <td>125</td> <td>500</td> </tr> <tr> <td>900</td> <td>125</td> <td>187,5</td> <td>110</td> <td>440</td> </tr> <tr> <td>1000</td> <td>125</td> <td>187,5</td> <td>100</td> <td>400</td> </tr> </tbody> </table>	Bemessungs-Betriebsspannung ( $U_e$ ) [V d.c.]	Bemessungs-Betriebsstrom ( $I_e$ ) [A]	$I(\text{make}) / I(\text{break})$ (1,5x $I_e$ ) [A]	Bemessungs-Betriebsstrom ( $I_e$ ) [A]	$I(\text{make}) / I(\text{break})$ (4x $I_e$ ) [A]			DC-PV1		DC-PV2			DC-PV1		DC-PV2	≤ 500	125	187,5	125	500	600	125	187,5	125	500	800	125	187,5	125	500	900	125	187,5	110	440	1000	125	187,5	100	400
	Bemessungs-Betriebsspannung ( $U_e$ ) [V d.c.]	Bemessungs-Betriebsstrom ( $I_e$ ) [A]	$I(\text{make}) / I(\text{break})$ (1,5x $I_e$ ) [A]	Bemessungs-Betriebsstrom ( $I_e$ ) [A]	$I(\text{make}) / I(\text{break})$ (4x $I_e$ ) [A]																																				
			DC-PV1		DC-PV2																																				
			DC-PV1		DC-PV2																																				
	≤ 500	125	187,5	125	500																																				
	600	125	187,5	125	500																																				
800	125	187,5	125	500																																					
900	125	187,5	110	440																																					
1000	125	187,5	100	400																																					

# Berücksichtigte Normen und Richtlinien

---

**CE-Kennzeichen** Alle erforderlichen und einschlägigen Normen sowie Richtlinien im Rahmen der einschlägigen EU-Richtlinie werden eingehalten, sodass die Geräte mit dem CE-Kennzeichen ausgestattet sind.

---

**WLAN** Übereinstimmung mit 2014/53/EU Funkgeräte-Richtlinie (Radio Equipment Directive RED)

Die zuvor aufgelistete technischen Daten Tabelle enthält gemäß Artikel 10.8 (a) und 10.8 (b) der RED Informationen zu den verwendeten Frequenzbändern und der maximalen HF-Sendeleistung von Fronius Wireless-Produkten, die in der EU zum Verkauf angeboten werden.

Fronius Produkte müssen so installiert und betrieben werden, dass das Produkt 20 cm oder mehr vom Körper entfernt ist.

---

**Netzausfall** Die serienmäßig in den Wechselrichter integrierten Mess- und Sicherheitsverfahren sorgen dafür, dass bei einem Netzausfall die Einspeisung sofort unterbrochen wird (z.B. bei Abschaltung durch den Energieversorger oder Leitungsschaden).

# Service, Garantiebedingungen und Entsorgung

---

## **Fronius SOS**

Unter [sos.fronius.com](https://sos.fronius.com) können Sie jederzeit Garantie- und Geräteinformationen abrufen, eigenständig die Fehlersuche starten sowie Austauschkomponenten anfordern.

Für nähere Informationen zu Ersatzteilen wenden Sie sich an Ihren Installateur oder Ansprechpartner für die PV Anlage.

---

## **Fronius Werks- garantie**

Detaillierte, länderspezifische Garantiebedingungen sind unter [www.fronius.com/solar/garantie](https://www.fronius.com/solar/garantie) aufrufbar.

Um die volle Garantielaufzeit für Ihr neu installiertes Fronius-Produkt zu erhalten, registrieren Sie sich bitte unter [www.solarweb.com](https://www.solarweb.com).

---

## **Entsorgung**

Der Hersteller Fronius International GmbH nimmt das Altgerät zurück und sorgt für eine fachgerechte Wiederverwertung. Die nationalen Vorschriften zur Entsorgung von Elektronik-Altgeräten beachten.







[fronius.com/en/solar-energy/installers-partners/products-solutions/monitoring-digital-tools](https://fronius.com/en/solar-energy/installers-partners/products-solutions/monitoring-digital-tools)

**MONITORING &  
DIGITAL TOOLS**

**Fronius International GmbH**

Froniusstraße 1  
4643 Pettenbach  
Austria  
[contact@fronius.com](mailto:contact@fronius.com)  
[www.fronius.com](http://www.fronius.com)

At [www.fronius.com/contact](http://www.fronius.com/contact) you will find the contact details of all Fronius subsidiaries and Sales & Service Partners.