

SUN2000-(2KTL-6KTL)-L1

Manuel d'utilisation,

Édition 19
Date 31-01-2024



Copyright © Huawei Technologies Co., Ltd. 2024. Tous droits réservés.

Aucune partie de ce document ne peut être reproduite ou transmise sous aucune forme ou par quelque manière que ce soit sans le consentement écrit préalable de Huawei Technologies Co., Ltd.

Marques et autorisations



et les autres marques déposées sont la propriété de Huawei Technologies Co., Ltd.

Avis

Les produits, services et fonctionnalités achetés sont stipulés dans le contrat établi entre Huawei et le client. Tous les éléments des produits, services et fonctionnalités décrits dans ce document n'entrent pas nécessairement dans le cadre d'achat ou d'utilisation. Sauf mention contraire dans le contrat, toutes les informations et recommandations contenues dans ce document sont fournies telles quelles, sans garantie ni représentation d'aucune sorte, expresses ou implicites.

Les informations contenues dans le présent document peuvent être modifiées sans préavis. La préparation de ce manuel a reçu toute l'attention requise pour assurer l'exactitude de son contenu, mais l'ensemble des déclarations, informations et recommandations qu'il contient ne saurait constituer une quelconque garantie, directe ou indirecte.

Huawei Technologies Co., Ltd.

Adresse : Huawei Industrial Base
Bantian, Longgang
Shenzhen 518129
People's Republic of China

Site internet : <https://e.huawei.com>

À propos de ce document

Objectif

Ce document décrit les modalités d'installation, de raccordement électrique, de mise en service, de maintenance et de résolution des problèmes du SUN2000-(2KTL-6KTL)-L1 (SUN2000 en bref). Avant l'installation et l'exploitation du SUN2000, veuillez à vous familiariser avec les caractéristiques, les fonctions et les précautions de sécurité indiquées dans ce document.




Public visé



Il est applicable aux :

- Installateurs
- Utilisateurs

Symboles

Les symboles utilisés dans ce document ont les significations suivantes.

Symbole	Description
	Désigne un danger présentant un niveau de risque élevé qui, en l'absence de précautions suffisantes, pourrait entraîner la mort ou de graves blessures.
	Désigne un danger présentant un niveau de risque modéré qui, en l'absence de précautions suffisantes, pourrait entraîner la mort ou de graves blessures.
	Désigne un danger présentant un faible niveau de risque qui, en l'absence de précautions suffisantes, pourrait entraîner des blessures mineures ou modérées.

Symbole	Description
 AVIS	Indique une situation potentiellement dangereuse qui, si elle n'est pas évitée, pourrait entraîner des dommages matériels, une perte de données, une détérioration des performances ou des résultats imprévus. Le symbole AVIS concerne des précautions non liées aux blessures corporelles.
 REMARQUE	Vient s'ajouter aux informations importantes dans le texte principal. Le symbole REMARQUE concerne des précautions non liées aux blessures corporelles, aux dommages matériels et à la détérioration de l'environnement.

Historique des modifications

Les modifications apportées aux différentes éditions du présent document sont cumulatives. L'édition la plus récente du document contient toutes les modifications apportées aux éditions précédentes.

Édition 19 (31/01/2024)

- Mise à jour de [2.1 Vue d'ensemble](#).
- Mise à jour de [A Code de réseau](#).

Édition 18 (15/01/2024)

- Mise à jour de [5.2 Préparation des câbles](#).
- Mise à jour de [5.9 \(Facultatif\) Connexion des câbles de signal](#).
- Mise à jour de [8.3 Dépannage](#).
- Mise à jour de [10.1 Caractéristiques techniques du SUN2000](#).

Édition 17 (15/11/2023)

Mise à jour de [5.6 Raccordement d'un câble de puissance de sortie CA](#).

Édition 16 (25/09/2023)

Mise à jour de [7.2.1.4 Contrôle de la capacité](#).

Édition 15 (16/09/2023)

Mise à jour de [A Code de réseau](#).

Édition 14 (05/09/2023)

Mise à jour de [D Arrêt rapide](#).

Édition 13 (30/08/2023)

- Mise à jour de [2.3 Description des étiquettes](#).
- Mise à jour de [10.1 Caractéristiques techniques du SUN2000](#).

Édition 12 (06/06/2023)

Mise à jour de [2.1 Vue d'ensemble](#).

Édition 11 (23/04/2023)

Mise à jour de [A Code de réseau](#).

Édition 10 (13/02/2023)

- Mise à jour de [5.2 Préparation des câbles](#).
- Mise à jour de [5.9 \(Facultatif\) Connexion des câbles de signal](#).
- Mise à jour de [7.1.3 Création d'une centrale PV et d'un utilisateur](#).
- Mise à jour de [7.1.4 \(Facultatif\) Définition de la disposition physique des optimiseurs photovoltaïques intelligents](#).
- Mise à jour de [7.2 Configuration des paramètres](#).

Édition 09 (15/01/2023)

- Mise à jour de [5.6 Raccordement d'un câble de puissance de sortie CA](#).
- Mise à jour de [7.2.1.4 Contrôle de la capacité](#).

Édition 08 (10/12/2022)

- Mise à jour de [A Code de réseau](#).

- Mise à jour de **F Assistant gestion de l'énergie optimisé par l'IA (EMMA)**.
- Mise à jour de **G Coordonnées**.

Édition 07 (19/04/2022)

- Mise à jour de **5.9 (Facultatif) Connexion des câbles de signal**.
- Mise à jour de **7.2.1 Contrôle de l'énergie**.
- Mise à jour de **10.1 Caractéristiques techniques du SUN2000**.
- Mise à jour de **C Réinitialisation du mot de passe**.
- Mise à jour de **D Arrêt rapide**.

Édition 06 (07/03/2022)

- Mise à jour de **2.1 Vue d'ensemble**.
- Mise à jour de **4.3 Détermination de la position d'installation**.
- Mise à jour de **5.2 Préparation des câbles**.
- Mise à jour de **5.7 Raccordement des câbles de puissance d'entrée CC**.
- Mise à jour de **5.8 (Facultatif) Connexion des câbles de batterie**.
- Mise à jour de **6.2 Mise sous tension du système**.
- Mise à jour de **8.3 Dépannage**.
- Mise à jour de **D Arrêt rapide**.

Édition 05 (18/06/2021)

- Mise à jour de **5.7 Raccordement des câbles de puissance d'entrée CC**.
- Mise à jour de **5.8 (Facultatif) Connexion des câbles de batterie**.
- Mise à jour de **5.9 (Facultatif) Connexion des câbles de signal**.
- Mise à jour de **7.1 Mise en service de l'application**.
- Mise à jour de **7.1.3 Création d'une centrale PV et d'un utilisateur**.

Édition 04 (01/04/2021)

- Mise à jour de **5.2 Préparation des câbles**.
- Mise à jour de **6.2 Mise sous tension du système**.
- Mise à jour de **8.3 Dépannage**.

Édition 03 (15/09/2020)

- Mise à jour de **5.3 Raccordement des câbles PE**.
- Mise à jour de **8.3 Dépannage**.

Édition 02 (09/06/2020)

- Mise à jour de **4.2 Préparation des outils et des instruments**.
- Mise à jour de **5.2 Préparation des câbles**.
- Mise à jour de **5.7 Raccordement des câbles de puissance d'entrée CC**.
- Mise à jour de **5.9 (Facultatif) Connexion des câbles de signal**.
- Mise à jour de **7.1.4 (Facultatif) Définition de la disposition physique des optimiseurs photovoltaïques intelligents**.
- Mise à jour de **C Réinitialisation du mot de passe**.

Édition 01 (17/04/2020)

Cette édition est la première version officielle.

Sommaire

À propos de ce document.....	ii
1 Informations de sécurité.....	1
1.1 Sécurité personnelle.....	2
1.2 Sécurité électrique.....	4
1.3 Exigences relatives à l'environnement.....	7
1.4 Sécurité mécanique.....	9
2 Présentation du produit.....	13
2.1 Vue d'ensemble.....	13
2.2 Description de composant.....	18
2.3 Description des étiquettes.....	19
2.4 Principes de fonctionnement.....	21
3 Stockage du SUN2000.....	24
4 Installation du système.....	25
4.1 Vérification avant installation.....	25
4.2 Préparation des outils et des instruments.....	26
4.3 Détermination de la position d'installation.....	27
4.4 Déplacement d'un SUN2000.....	31
4.5 Installation d'un SUN2000.....	31
4.5.1 Installation murale.....	32
4.5.2 Installation sur support.....	34
5 Raccordement électrique.....	38
5.1 Précautions.....	38
5.2 Préparation des câbles.....	39
5.3 Raccordement des câbles PE.....	43
5.4 (Facultatif) Installation d'un Smart Dongle.....	45
5.5 Installation d'une antenne WLAN.....	47
5.6 Raccordement d'un câble de puissance de sortie CA.....	48
5.7 Raccordement des câbles de puissance d'entrée CC.....	52
5.8 (Facultatif) Connexion des câbles de batterie.....	57
5.9 (Facultatif) Connexion des câbles de signal.....	59
6 Mise en service du système.....	66

6.1 Vérification avant la mise sous tension.....	66
6.2 Mise sous tension du système.....	67
7 Interaction homme - machine.....	71
7.1 Mise en service de l'application.....	71
7.1.1 Téléchargement de l'application FusionSolar.....	71
7.1.2 (Facultatif) Enregistrement d'un compte d'installateur.....	72
7.1.3 Création d'une centrale PV et d'un utilisateur.....	73
7.1.4 (Facultatif) Définition de la disposition physique des optimiseurs photovoltaïques intelligents.....	73
7.2 Configuration des paramètres.....	76
7.2.1 Contrôle de l'énergie.....	76
7.2.1.1 Point de contrôle raccordé au réseau.....	76
7.2.1.2 Contrôle de la puissance apparente côté sortie de l'onduleur.....	80
7.2.1.3 Contrôle du stockage d'énergie.....	81
7.2.1.4 Contrôle de la capacité.....	83
7.2.2 AFCI.....	86
7.2.3 Vérification IPS (pour le code de réseau CEI0-21 d'Italie uniquement).....	87
7.2.4 DRM (Australie AS4777).....	89
8 Maintenance du système.....	91
8.1 Extinction du système.....	91
8.2 Maintenance routinière.....	92
8.3 Dépannage.....	93
9 Mise au rebut du SUN2000.....	94
9.1 Retrait d'un SUN2000.....	94
9.2 Emballage d'un SUN2000.....	94
9.3 Mise au rebut d'un SUN2000.....	94
10 Paramètres techniques.....	95
10.1 Caractéristiques techniques du SUN2000.....	95
10.2 Caractéristiques techniques de l'optimiseur.....	103
A Code de réseau.....	106
B Mise en service de l'appareil.....	111
C Réinitialisation du mot de passe.....	113
D Arrêt rapide.....	116
E Localisation des problèmes de résistance d'isolation.....	117
F Assistant gestion de l'énergie optimisé par l'IA (EMMA).....	120
G Coordonnées.....	121
H Acronymes et abréviations.....	123

1 Informations de sécurité

Déclaration

Avant le transport, le stockage, l'installation, l'opération, et/ou la maintenance de l'équipement, lisez ce document, respectez rigoureusement les instructions fournies dans le présent document et respectez toutes les consignes de sécurité figurant sur l'équipement et dans ce document. Dans le présent document, « équipement » fait référence aux produits, logiciels, composants, pièces détachées et/ou services associés à ce document ; « L'Entreprise » fait référence au fabricant (producteur), vendeur et/ou prestataire de service de l'équipement ; « vous » fait référence à l'entité qui transporte, stocke, installe, opère, utilise, et/ou maintient l'équipement.

Les mentions **Danger, Avertissement, Attention** et **Avis** décrites dans ce document ne couvrent pas toutes les mesures de sécurité. Vous devez également respecter les normes et pratiques du secteur internationales, nationales ou régionales en vigueur. **L'Entreprise décline toute responsabilité relative aux conséquences résultant de la violation des exigences de sécurité ou des normes de sécurité concernant la conception, la production et l'utilisation de l'équipement.**

L'équipement doit être utilisé dans un environnement conforme aux caractéristiques de conception. Dans le cas contraire, l'équipement pourrait mal fonctionner ou être endommagé, ce qui n'est pas couvert par la garantie. L'Entreprise ne pourra être tenue responsable des pertes de propriété, blessures ou même décès causés en conséquence.

Respectez les lois, réglementations, normes et spécifications applicables lors du transport, du stockage, de l'installation, de l'opération, de l'utilisation et de la maintenance.

N'effectuez pas de rétroconception, de décompilation, de désassemblage, d'adaptation, d'implantation ou d'autres opérations dérivées sur le logiciel de l'équipement. N'étudiez pas la logique d'installation interne de l'équipement, n'obtenez pas le code source du logiciel de l'équipement, n'enfreignez pas les droits de propriété intellectuelle ou ne divulguez pas les résultats des tests de performance du logiciel de l'équipement.

L'entreprise décline toute responsabilité dans les cas suivants ou leurs conséquences :

- L'équipement est endommagé en raison d'un cas de force majeure tel que des tremblements de terre, des inondations, des éruptions volcaniques, des flux de débris, une foudre, des incendies, des guerres, des conflits armés, des typhons, des ouragans, des tornades et d'autres conditions météorologiques extrêmes.
- L'équipement est utilisé en dehors des conditions indiquées dans le présent document.

- L'équipement est installé ou utilisé dans des environnements non conformes aux normes internationales, nationales ou régionales.
- L'équipement est installé ou utilisé par du personnel non qualifié.
- Vous n'avez pas respecté les instructions d'utilisation et les mesures de sécurité apposées sur le produit et indiquées dans le présent document.
- Vous retirez ou modifiez le produit ou le code logiciel sans autorisation.
- Vous ou un tiers autorisé par vous endommagez l'équipement pendant le transport.
- L'équipement est endommagé en raison de conditions de stockage qui ne répondent pas aux exigences spécifiées dans le document du produit.
- Vous ne préparez pas de matériaux et d'outils conformes aux lois, réglementations et normes correspondantes locales.
- L'équipement est endommagé en raison d'une négligence, d'une violation intentionnelle, d'une négligence grave ou d'opérations inappropriées de votre part ou de la part d'un tiers, ou de toute autre raison non liée à l'Entreprise.

1.1 Sécurité personnelle

 **DANGER**

Assurez-vous que l'alimentation est coupée pendant l'installation. N'installez pas ou ne retirez pas un câble lorsque l'équipement est sous tension. Un contact transitoire entre le fil central du câble et le conducteur génère des arcs électriques ou des étincelles qui peuvent entraîner un incendie ou des blessures corporelles.

 **DANGER**

Toute opération non conforme et inappropriée de l'équipement sous tension peut provoquer un incendie, des électrocutions ou une explosion, entraînant des dommages matériels, des blessures corporelles, voire la mort.

 **DANGER**

Avant toute opération, retirez les objets conducteurs tels que les montres, bracelets, chaînes, bagues et colliers pour éviter les électrocutions.

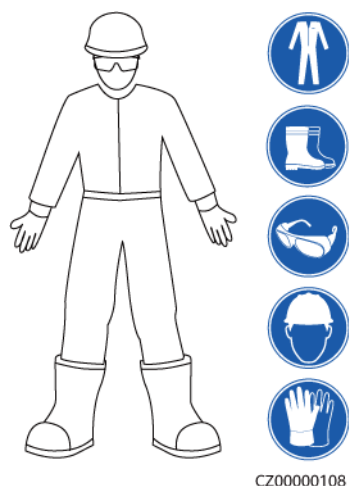
 **DANGER**

Pendant les opérations, utilisez des outils isolés dédiés pour éviter les électrocutions ou les courts-circuits. Le niveau de tension de tenue diélectrique doit être conforme aux lois, réglementations, normes et spécifications locales.

⚠ AVERTISSEMENT

Pendant les opérations, portez des équipements de protection individuelle tels que des vêtements de protection, des chaussures isolantes, des lunettes, des casques de sécurité et des gants d'isolation.

Figure 1-1 Équipement de protection individuelle



Exigences générales

- Utilisez toujours des dispositifs de protection. Faites attention aux avertissements, mises en garde et mesures de précaution associées indiqués dans ce document et apposés sur l'équipement.
- S'il existe une probabilité de blessures corporelles ou d'endommagement de l'équipement au cours de son utilisation, arrêtez immédiatement les opérations, informez-en le superviseur et prenez les mesures de protection appropriées.
- Ne mettez pas l'équipement sous tension avant qu'il ne soit installé ou confirmé par des professionnels.
- Ne touchez pas l'équipement d'alimentation directement ou avec des conducteurs tels que des objets humides. Avant de toucher une surface conductrice ou une borne, mesurez la tension au niveau du point de contact pour garantir qu'il n'y a pas de risque d'électrocution.
- Ne touchez pas l'équipement en cours d'utilisation, car le boîtier est chaud.
- Ne touchez pas un ventilateur en marche avec les mains, des composants, des vis, des outils ou des cartes. Sinon, des blessures ou des dommages matériels peuvent se produire.
- En cas d'incendie, quittez immédiatement le bâtiment ou le local de l'équipement, et activez l'alarme incendie ou appelez les services d'urgence. N'entrez en aucun cas dans le bâtiment ou la zone d'équipement concerné(e).

Exigences relatives au personnel

- Seuls des professionnels et du personnel formé sont autorisés à utiliser l'équipement.
 - Professionnels : personnel familiarisé avec les principes de fonctionnement et la structure de l'équipement, formé ou expérimenté dans l'utilisation de l'équipement et

qui connaît parfaitement les sources et le degré des divers dangers potentiels pouvant survenir lors de l'installation, de l'exploitation et de la maintenance de l'équipement

- Personnel formé : personnel qualifié en matière de technologie et de sécurité, qui possède l'expérience requise, est conscient des dangers possibles pour lui-même lors de certaines opérations et est capable de prendre des mesures de protection pour limiter les risques pour lui-même et pour les autres
- Le personnel qui prévoit d'installer ou d'entretenir l'équipement doit recevoir une formation adéquate, être capable d'effectuer correctement toutes les opérations et comprendre toutes les mesures de sécurité nécessaires et les normes locales applicables.
- Seuls les professionnels qualifiés ou le personnel formé sont autorisés à installer, utiliser et entretenir l'équipement.
- Seuls les professionnels qualifiés sont autorisés à retirer les installations de sécurité et à inspecter l'équipement.
- Le personnel chargé d'effectuer des tâches spéciales telles que des opérations électriques, des travaux en hauteur et des opérations sur des équipements spéciaux doit posséder les qualifications locales requises.
- Seuls les professionnels autorisés sont habilités à remplacer l'équipement ou les composants (y compris les logiciels).
- Seul le personnel ayant besoin d'intervenir sur l'équipement est autorisé à accéder à l'équipement.

1.2 Sécurité électrique

 **DANGER**

Avant de raccorder les câbles, vérifiez que l'équipement est intact. Si ce n'est pas le cas, il y a un risque de décharge électrique ou d'incendie.

 **DANGER**

Les opérations inadaptées ou non standard peuvent engendrer un incendie ou des décharges électriques.

 **DANGER**

Empêchez les corps étrangers de pénétrer dans l'équipement pendant les opérations. Sinon, cela risque d'entraîner des dommages matériels, une réduction de la puissance de charge, une panne de courant ou des blessures.

 **AVERTISSEMENT**

Pour les équipements nécessitant une mise à la terre, installez le câble de terre en premier lors de l'installation et retirez-le en dernier lors de la désinstallation.

⚠ AVERTISSEMENT

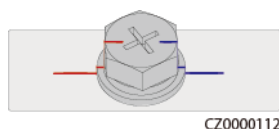
Au cours de l'installation des chaînes PV et du SUN2000, les bornes positive et négative des chaînes PV pourraient être court-circuitées à la terre si les câbles d'alimentation ne sont pas correctement installés ou acheminés. Dans ce cas, un court-circuit CA ou CC pourrait se produire et endommager le SUN2000. Les dommages causés aux appareils ne sont couverts par aucune garantie.

⚠ ATTENTION

Évitez de faire passer des câbles à proximité des entrées et des évacuations d'air de l'équipement.

Exigences générales

- Suivez les procédures décrites dans le document pour l'installation, l'exploitation et la maintenance. Ne reconstruisez pas ou ne modifiez pas l'équipement, n'ajoutez pas de composants ou ne modifiez pas la séquence d'installation sans autorisation.
- Avant de connecter l'équipement au réseau électrique, obtenez l'accord du fournisseur d'électricité national ou local.
- Respectez les règles de sécurité de la centrale électrique, telles que les mécanismes d'opération et de ticket de travail.
- Installez des clôtures temporaires ou des cordes d'avertissement et suspendez des panneaux « Accès interdit » autour de la zone d'opération pour éloigner le personnel non autorisé de la zone.
- Avant d'installer ou de retirer des câbles d'alimentation, désactivez les commutateurs de l'équipement et ses boutons en aval et en amont.
- Avant d'effectuer des opérations sur l'équipement, vérifiez que tous les outils répondent aux exigences et enregistrez les outils. Une fois les opérations terminées, rassemblez tous les outils pour éviter qu'ils ne soient laissés à l'intérieur de l'équipement.
- Avant d'installer les câbles d'alimentation, vérifiez que les étiquettes de câbles sont correctes et que les bornes de câbles sont isolées.
- Lors de l'installation de l'équipement, utilisez un outil dynamométrique avec une plage de mesure appropriée pour serrer les vis. Lorsque vous utilisez une clé pour serrer les vis, assurez-vous que celle-ci ne s'incline pas et que l'erreur de couple ne dépasse pas 10 % de la valeur spécifiée.
- Assurez-vous que les boulons sont serrés à l'aide d'un outil dynamométrique et marqués en rouge et bleu après un double contrôle. Le personnel d'installation marque les boulons serrés en bleu. Le personnel d'inspection de la qualité confirme le serrage des boulons et marque ceux-ci en rouge. (Les marques doivent croiser les bords des boulons.)



- Si l'équipement dispose de plusieurs entrées, déconnectez-les toutes avant d'utiliser l'équipement.

- Avant de maintenir l'alimentation d'un dispositif électrique en aval ou d'un appareil de distribution électrique, désactivez le commutateur de sortie de son équipement d'alimentation.
- Pendant la maintenance de l'équipement, apposez des étiquettes « Ne pas allumer » à proximité des commutateurs en aval et en amont ou des disjoncteurs, ainsi que des panneaux d'avertissement pour éviter toute connexion accidentelle. L'équipement ne peut être mis sous tension qu'une fois le dépannage terminé.
- N'ouvrez pas les panneaux de l'équipement.
- Vérifiez régulièrement les connexions de l'équipement, en vous assurant que toutes les vis sont bien serrées.
- Seuls des professionnels qualifiés peuvent remplacer un câble endommagé.
- N'endommagez pas, n'occultez pas et ne griffonnez pas sur les étiquettes ou les plaques signalétiques apposées sur l'équipement. Remplacez rapidement les étiquettes usées.
- N'utilisez pas de solvants tels que de l'eau, de l'alcool ou de l'huile pour nettoyer les composants électriques à l'intérieur ou à l'extérieur de l'équipement.

Mise à la terre

- Assurez-vous que l'impédance de mise à la terre de l'équipement est conforme aux normes électriques locales.
- Assurez-vous que l'équipement est raccordé à la terre de protection en permanence. Avant d'utiliser l'équipement, vérifiez ses connexions électriques pour vous assurer qu'il est correctement mis à la terre.
- N'intervenez pas sur l'équipement en l'absence d'un conducteur de mise à la terre correctement installé.
- N'endommagez pas le conducteur de mise à la terre.

Exigences relatives au câblage

- Lors de la sélection, de l'installation et de l'acheminement des câbles, respectez les réglementations et règles de sécurité locales.
- Lorsque vous acheminez des câbles d'alimentation, assurez-vous qu'ils ne sont ni emmêlés ni vrillés. Ne regroupez pas et ne soudez pas les câbles d'alimentation. Si nécessaire, utilisez un câble plus long.
- Assurez-vous que tous les câbles sont correctement connectés et isolés, et qu'ils sont conformes aux spécifications.
- Assurez-vous que les fentes et les trous d'acheminement des câbles sont exempts de bords tranchants et que les positions où les câbles sont acheminés à travers les tuyaux ou les trous de câble sont équipées de matériaux d'amortissement pour éviter que les câbles ne soient endommagés par des bords tranchants ou des bavures.
- Assurez-vous que les câbles du même type sont reliés les uns aux autres de manière nette et droite et que la gaine de câble est intacte. Lors de l'acheminement de câbles de différents types, assurez-vous qu'ils sont éloignés les uns des autres, sans enchevêtrement ni chevauchement.
- Fixez les câbles enterrés à l'aide de supports de câble et de colliers de câble. Assurez-vous que les câbles de la zone de remblayage sont en contact étroit avec le sol pour éviter toute déformation ou tout dommage pendant le remblayage.
- Si les conditions externes (par exemple le plan de câblage ou la température ambiante) changent, vérifiez l'utilisation du câble conformément à la norme CEI-60364-5-52 ou

aux lois et réglementations locales. Par exemple, vérifiez que la capacité de transport du courant est conforme aux exigences.

- Lorsque vous acheminez des câbles, conservez au moins 30 mm entre les câbles et les zones ou composants générateurs de chaleur. Cela permet d'éviter la détérioration ou l'endommagement de la couche d'isolation des câbles.

1.3 Exigences relatives à l'environnement

DANGER

N'exposez pas l'équipement à de la fumée ou à des gaz inflammables ou explosifs. N'effectuez aucune opération sur l'équipement dans un environnement de ce type.

DANGER

Ne stockez pas de matériaux inflammables ou explosifs dans la zone de l'équipement.

DANGER

Ne placez pas l'équipement à proximité de sources de chaleur ou de sources de flammes, telles que de la fumée, des bougies, des radiateurs ou d'autres appareils de chauffage. Une surchauffe peut endommager l'équipement ou provoquer un incendie.

AVERTISSEMENT

Installez l'équipement dans une zone éloignée de tout liquide. Ne l'installez pas sous des zones sujettes à la condensation, telles que les canalisations d'eau et les grilles d'évacuation de l'air, ou dans des zones sujettes à des fuites d'eau, telles que les grilles de climatiseur, les grilles de ventilation ou les fenêtres d'alimentation de la salle d'équipement. Assurez-vous qu'aucun liquide ne pénètre dans l'équipement pour éviter les pannes ou les courts-circuits.

AVERTISSEMENT

Afin d'éviter les dommages ou les incendies causés par les hautes températures, assurez-vous que les grilles de ventilation ou les systèmes de dissipation thermique ne sont pas obstrués ou couverts par d'autres objets lorsque l'équipement est en fonctionnement.

Exigences générales

- Assurez-vous que l'équipement est stocké dans un endroit propre, sec et bien ventilé, avec une température et une humidité appropriées, et qu'il est protégé de la poussière et de la condensation.

- Veillez à ce que les environnements d'installation et d'utilisation de l'équipement restent dans les plages autorisées. Autrement, ses performances et sa sécurité seront compromises.
- N'installez pas, ne manipulez pas et n'utilisez pas l'équipement et les câbles extérieurs (notamment, sans s'y limiter, ne pas déplacer l'équipement, utiliser l'équipement et les câbles, insérer ou retirer les connecteurs dans les ports de signal raccordés aux installations extérieures, travailler en hauteur, effectuer une installation à l'extérieur, ouvrir les portes) dans des conditions météorologiques difficiles, c'est-à-dire par temps de pluie, d'orage, de neige ou de vent de force 6 ou plus.
- N'installez pas l'équipement dans un environnement exposé à la poussière, à la fumée, aux gaz volatils ou corrosifs, aux rayons infrarouges et autres rayonnements, aux solvants organiques ou à l'air salé.
- N'installez pas l'équipement dans un environnement contenant du métal ou de la poussière magnétique conducteurs.
- N'installez pas l'équipement dans une zone propice à la croissance de micro-organismes tels que des champignons ou le mildiou.
- N'installez pas l'équipement dans une zone où les vibrations, le bruit ou les interférences électromagnétiques sont importants.
- Assurez-vous que le site est conforme aux lois, réglementations et normes locales.
- Assurez-vous que le sol dans l'environnement d'installation est solide, exempt de terre molle ou spongieuse et qu'il n'est pas sujet à l'affaissement. Le site ne doit pas être situé sur un sol à basse altitude ou une zone sujette à l'accumulation d'eau ou de neige, et le niveau horizontal du site doit être au-dessus du niveau d'eau maximal jamais enregistré dans cette zone.
- N'installez pas l'équipement dans un endroit qui pourrait être immergé dans l'eau.
- Si l'équipement est installé dans un endroit où la végétation est abondante, outre le désherbage de routine, il convient de durcir le sol sous l'équipement en utilisant du ciment ou du gravier (la surface devrait être supérieure ou égale à 3 m x 2,5 m).
- N'installez pas l'équipement à l'extérieur dans des zones salées, car cela pourrait provoquer de la corrosion. Une zone salée est une région à moins de 500 m de la côte ou sujette à la brise marine. Les régions sujettes à la brise marine varient en fonction des conditions météorologiques (comme les typhons et les moussons) et des terrains (comme les barrages et les collines).
- Avant d'ouvrir les portes pendant l'installation, le fonctionnement et la maintenance de l'équipement, nettoyez toute trace d'eau, de glace, de neige ou d'autres corps étrangers sur le dessus de l'équipement pour éviter que des corps étrangers ne tombent dans l'équipement.
- Lors de l'installation de l'équipement, assurez-vous que la surface d'installation est suffisamment solide pour supporter le poids de l'équipement.
- Après avoir installé l'équipement, retirez les matériaux d'emballage (cartons, mousse, plastique, attaches de câble, etc.) du local de l'équipement.

1.4 Sécurité mécanique

AVERTISSEMENT

Assurez-vous que tous les outils nécessaires sont prêts et ont été inspectés par une organisation professionnelle. N'utilisez pas d'outils présentant des signes de rayures, qui n'ont pas été validés pendant l'inspection ou dont la période de validité de l'inspection a expiré. Assurez-vous que les outils sont bien fixés et qu'ils ne sont pas surchargés.

AVERTISSEMENT

Ne percez pas de trous dans l'équipement. Cela pourrait affecter les performances d'étanchéité et le confinement électromagnétique de l'équipement et endommager les composants ou les câbles internes. Les copeaux métalliques provenant du perçage peuvent court-circuiter les cartes à l'intérieur de l'équipement.

Exigences générales

- Repeignez toutes les éraflures sur la peinture résultant du transport ou de l'installation de l'équipement dès que possible. Un équipement présentant des éraflures ne doit pas être exposé à l'air libre sur une période prolongée.
- N'effectuez pas d'opérations telles que le soudage à l'arc et la découpe sur l'équipement sans une évaluation par l'Entreprise.
- N'installez pas d'autres appareils sur le dessus de l'équipement sans une évaluation par l'Entreprise.
- Lorsque vous effectuez des opérations sur le dessus de l'équipement, prenez des mesures pour protéger l'équipement contre les dommages.
- Utilisez les outils appropriés et utilisez-les correctement.

Déplacement d'objets lourds

- Soyez prudent afin d'éviter de vous blesser lors du déplacement d'objets lourds.



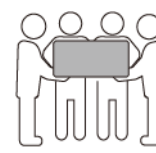
< 18 kg
(< 40 lbs)



18–32 kg
(40–70 lbs)



32–55 kg
(70–121 lbs)



55–68 kg
(121–150 lbs)



> 68 kg
(> 150 lbs)

CZ0000110

- Si plusieurs personnes doivent déplacer un objet lourd ensemble, déterminez la main-d'œuvre et la répartition du travail en tenant compte de la hauteur et d'autres conditions pour garantir que le poids est réparti de manière égale.
- Si deux personnes ou plus déplacent un objet lourd ensemble, assurez-vous que l'objet est soulevé et posé simultanément et déplacé à un rythme uniforme sous la supervision d'une seule personne.

- Portez des équipements de protection individuelle tels que des gants et des chaussures de protection lors du déplacement manuel de l'équipement.
- Pour déplacer un objet à la main, approchez-vous de l'objet, accroupissez-vous, puis soulevez l'objet en douceur et de manière stable par la force des jambes et non du dos. Ne le soulevez pas brusquement et ne vous retournez pas.
- Ne soulevez pas rapidement un objet lourd au-dessus de votre taille. Placez l'objet sur un établi à mi-hauteur ou à tout autre endroit approprié, ajustez la position de vos paumes, puis soulevez-le.
- Déplacez un objet lourd de manière stable avec une force équilibrée à une vitesse régulière et faible. Abaissez l'objet lentement et de manière stable pour éviter toute collision ou chute qui pourrait rayer la surface de l'équipement ou endommager les composants et les câbles.
- Lorsque vous déplacez un objet lourd, faites attention à l'établi, aux pentes, aux escaliers et aux endroits glissants. Lorsque vous déplacez un objet lourd à travers une porte, assurez-vous que la porte est suffisamment large pour déplacer l'objet et éviter tout choc ou blessure.
- Lorsque vous transférez un objet lourd, déplacez vos pieds au lieu de pivoter votre taille. Lors du levage et du transfert d'un objet lourd, assurez-vous que vos pieds sont orientés dans la direction cible du mouvement.
- Lorsque vous transportez l'équipement avec un transpalette ou un chariot élévateur, assurez-vous que les fourches sont correctement positionnées afin de garantir que l'équipement ne bascule pas. Avant de déplacer l'équipement, fixez-le au transpalette ou au chariot élévateur à l'aide de cordes. Désignez du personnel spécialisé pour s'occuper du déplacement de l'équipement.
- Choisissez le transport par voie maritime, terrestre avec des routes en bonnes conditions ou aérienne. Évitez de transporter l'équipement par voie ferrée. Évitez toute inclinaison ou secousse pendant le transport.

Utilisation d'échelles

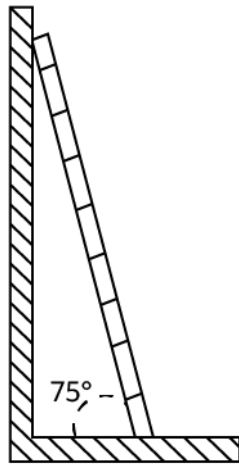
- Utilisez des échelles en bois ou isolées lorsque vous devez effectuer un travail en hauteur pendant que l'équipement est sous-tension.
- Nous vous recommandons d'utiliser des échelles à plateforme avec rails de protection. Les échelles simples ne sont pas recommandées.
- Avant d'utiliser une échelle, vérifiez qu'elle est intacte et que sa capacité de portance est appropriée. Ne la surchargez pas.
- Assurez-vous que l'échelle est bien placée et de manière sécurisée.



CZ00000107

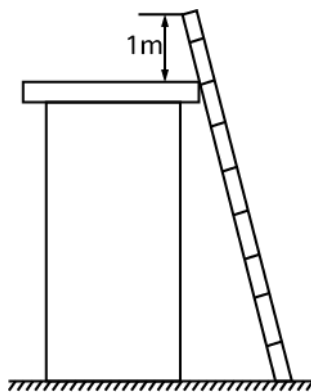
- En montant l'échelle, gardez votre corps stable et votre centre de gravité entre les barrières latérales, et ne vous tenez pas trop près des côtés.

- Lorsque vous utilisez un escabeau, assurez-vous que les cordes de traction sont sécurisées.
- Si vous utilisez une échelle simple, l'angle recommandé pour l'échelle posée sur le sol est de 75 degrés, comme illustré dans la figure suivante. Vous pouvez utiliser une équerre pour mesurer l'angle.



PI02SC0008

- En cas d'utilisation d'une échelle simple, assurez-vous que l'extrémité la plus large de l'échelle est en bas et prenez des mesures de protection pour empêcher l'échelle de glisser.
- Si vous utilisez une échelle simple, ne montez pas plus haut que le quatrième barreau de l'échelle (en partant du haut).
- Si vous utilisez une échelle simple pour monter sur une plateforme, assurez-vous que l'échelle est au moins 1 m plus haut que la plateforme.

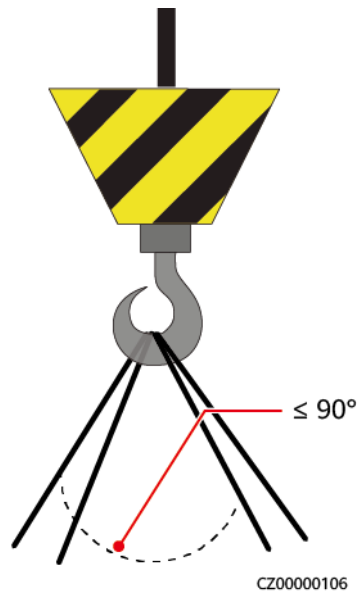


PI02SC0009

Levage

- Seul le personnel formé et qualifié est autorisé à effectuer les opérations de levage.
- Installez des panneaux d'avertissement ou des clôtures temporaires pour isoler la zone de levage.
- Assurez-vous que la fondation sur laquelle le levage est effectué répond aux exigences relatives à la portance.
- Avant de soulever des objets, assurez-vous que les outils de levage sont fermement fixés à un objet ou un mur qui répondent aux exigences relatives à la portance.

- Pendant le levage, ne vous tenez pas debout et ne passez pas sous la grue ou les objets levés.
- Ne traînez pas les câbles en acier et les outils de levage sur le sol, et ne cognez pas les objets soulevés contre des objets durs lors du levage.
- Assurez-vous que l'angle entre deux câbles de levage ne dépasse pas 90 degrés, comme illustré dans la figure suivante.



Perçage de trous

- Obtenez le consentement du client et de l'entrepreneur avant de percer des trous.
- Portez un équipement de protection tel que des lunettes de protection et des gants de protection lors du perçage de trous.
- Pour éviter les courts-circuits ou d'autres risques, ne percez pas de trous dans les tuyaux ou les câbles enterrés.
- Lorsque vous percez des trous, protégez l'équipement des copeaux. Une fois le perçage terminé, nettoyez les copeaux.

2 Présentation du produit

2.1 Vue d'ensemble

Fonction

Le SUN2000-(2KTL-6KTL)-L1 est un onduleur de branches monophasé raccordé au réseau électrique, qui convertit le courant CC généré par les branches PV en courant CA avant de le transmettre au réseau électrique.

Modèles

Ce document porte sur les modèles de produit suivants :

- SUN2000-2KTL-L1
- SUN2000-3KTL-L1
- SUN2000-3.68KTL-L1
- SUN2000-4KTL-L1
- SUN2000-4.6KTL-L1
- SUN2000-5KTL-L1
- SUN2000-6KTL-L1

Figure 2-1 Identifiant du modèle (SUN2000-5KTL-L1 utilisé à titre d'exemple)

SUN2000-5KTL-L1

1 2 3 4

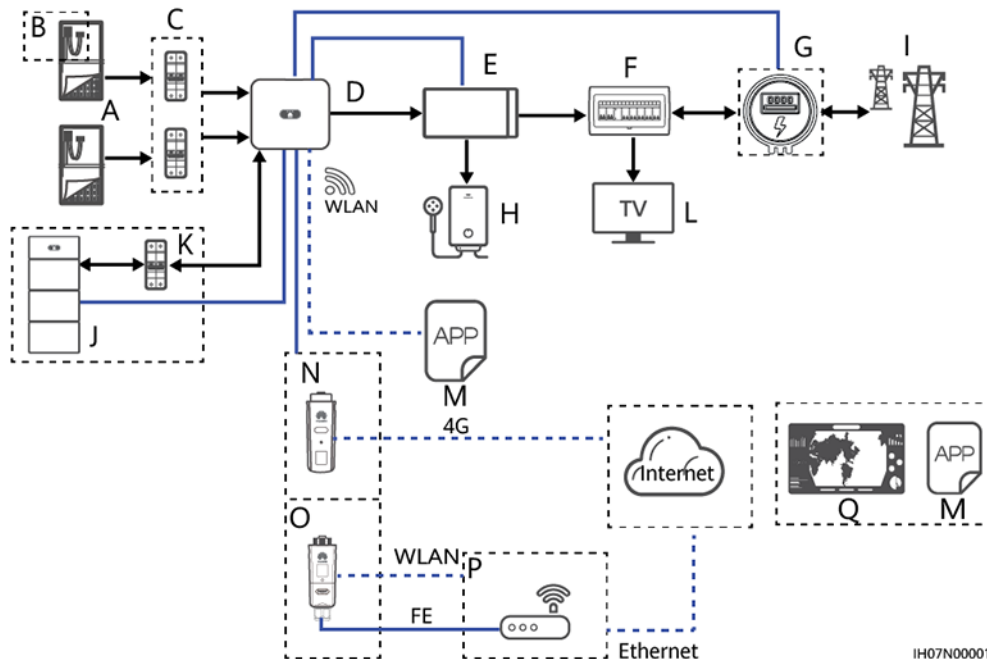
Tableau 2-1 Description de l'identifiant

Numéro	Signification	Valeur
1	Nom de série	SUN2000 : onduleur solaire raccordé au réseau électrique
2	Niveau de puissance	<ul style="list-style-type: none"> ● 2K : le niveau de puissance est de 2 kW. ● 3K : le niveau de puissance est de 3 kW. ● 3,68K : le niveau de puissance est de 3,68 kW. ● 4K : le niveau de puissance est de 4 kW. ● 4,6K : le niveau de puissance est de 4,6 kW. ● 5K : le niveau de puissance est de 5 kW. ● 6K : le niveau de puissance est de 6 kW.
3	Topologie	TL : sans transformateur
4	Code de conception	L1 : résidentiel

Application de mise en réseau

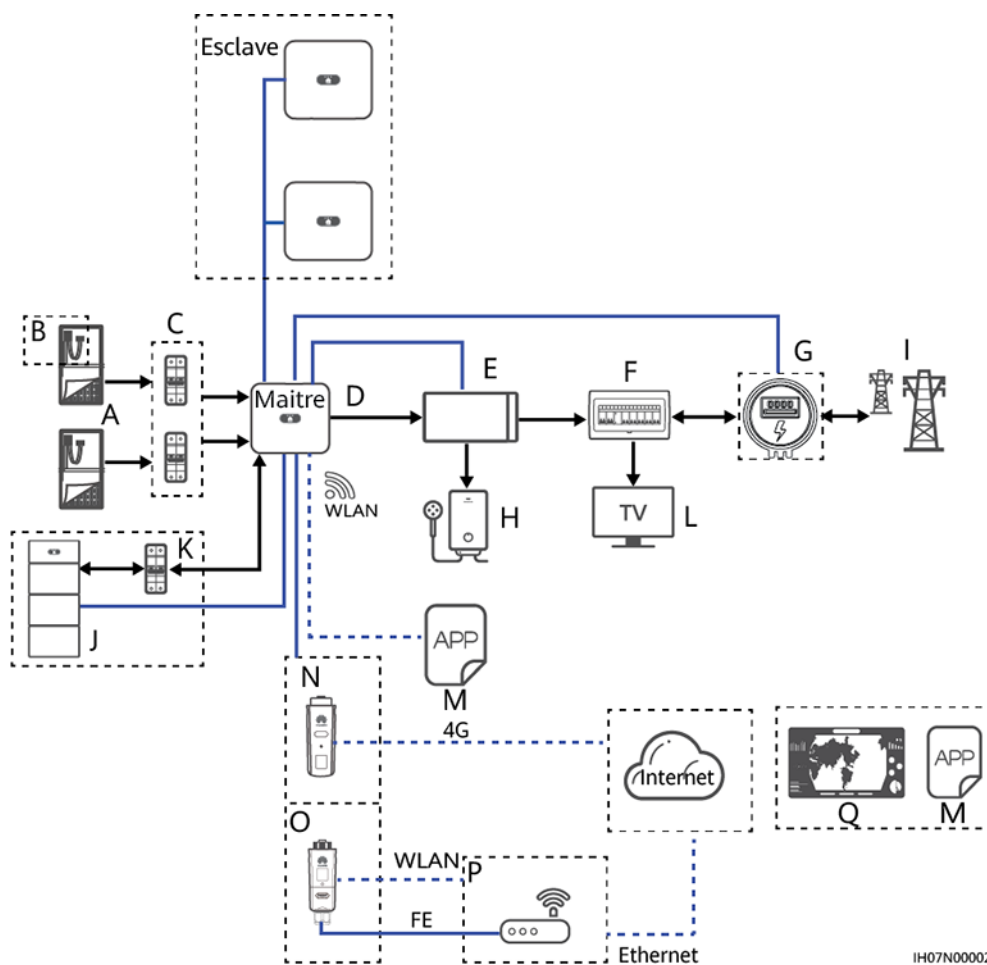
Le SUN2000 s'applique à des systèmes raccordés au réseau électrique résidentiel de toit. Le système se compose de branches PV, d'onduleurs solaires raccordés au réseau électrique, de commutateurs CA et d'unités de distribution d'énergie (PDU).

Figure 2-2 Scénario SUN2000 simple (configuration optionnelle indiquée par des encadrés discontinus)



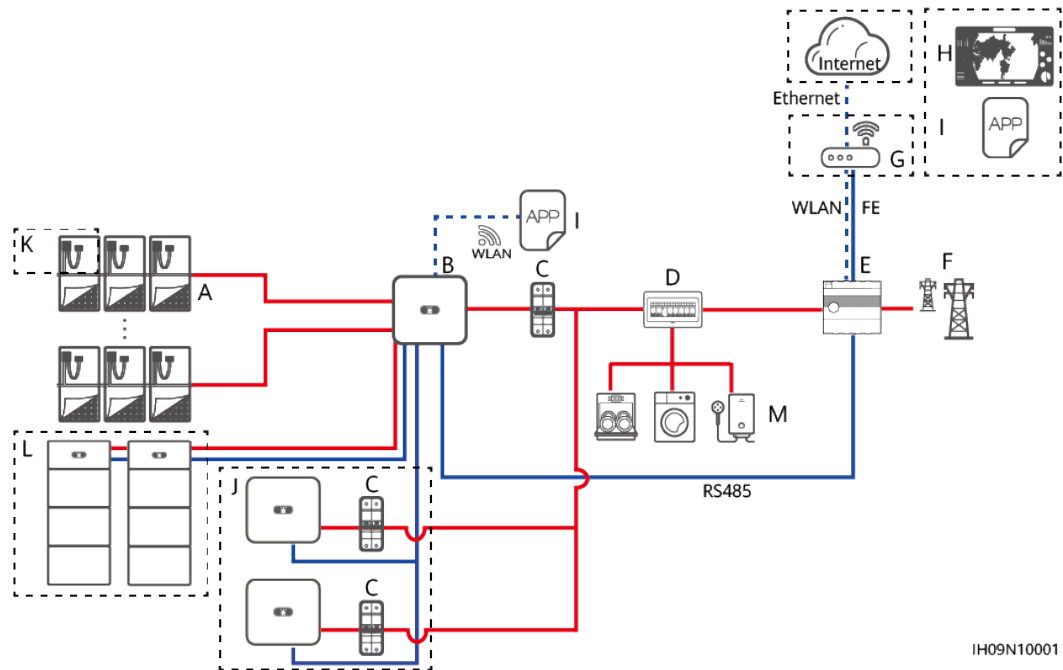
IH07N00001

Figure 2-3 Scénario SUN2000 en cascade (configuration optionnelle indiquée par des encadrés discontinus)



- | | | |
|--------------------------------------|---|--------------------------|
| (A) Branche PV | (B) Optimiseur photovoltaïque intelligent | (C) Commutateur CC |
| (D) SUN2000 | (E) Commutateur CA | (F) PDU résidentiel |
| (G) Capteur de puissance intelligent | (H) Compteur d'alimentation résidentiel | (I) Réseau électrique |
| (J) Batterie | (K) Commutateur de batterie | (L) Charge résidentielle |
| (M) Application FusionSolar | (N) Smart Dongle 4G | (O) Smart Dongle WLAN-FE |
| (P) Routeur | (Q) Système intelligent de gestion photovoltaïque FusionSolar | |

Figure 2-4 Mise en réseau EMMA (les composants dans les encadrés en pointillés sont facultatifs)



IH09N10001

- | | | |
|----------------|------------------------------------|-----------------------------|
| (A) Chaînes PV | (B) SUN2000 | (C) Commutateurs CA |
| (D) PDU CA | (E) EMMA | (F) Réseau électrique |
| (G) Routeur | (H) Système de gestion FusionSolar | (I) Application FusionSolar |
| (J) SUN2000 | (K) Optimiseur | (L) LUNA2000 |
| (M) Charge | | |

REMARQUE

- indique la direction du flux de la puissance, indique la ligne du signal et indique la communication sans fil.
- L1/LC0 peut être monté en cascade et chaque L1/LC0 peut se connecter à deux systèmes de stockage d'énergie au maximum (ESS). Dans le scénario de mise en réseau de Smart Dongle, il est possible de connecter au maximum trois onduleurs et six ESS.
- Dans le scénario SUN2000 en cascade, un seul capteur de puissance intelligent (G sur l'illustration) peut être connecté à l'onduleur maître.
- Dans le scénario SUN2000 en cascade, les SUN2000 connectés au réseau électrique doivent respecter les exigences locales en matière de réseau électrique.
- Pour en savoir plus sur le scénario de mise en réseau de l'EMMA, consultez le [Guide rapide de la solution PV intelligente pour les zones résidentielles \(Scénario PV+ESS monophasés + mise en réseau de l'EMMA\)](#).

 REMARQUE

Pour connaître le détail des opérations des appareils du réseau, consultez les guides suivants :

- [Guide rapide, optimiseur photovoltaïque intelligent SUN2000-450W-P](#)
- [Manuel d'utilisation, LUNA2000-\(5-30\)-S0](#)
- [Guide rapide, Backup Box-\(B0, B1\)](#)

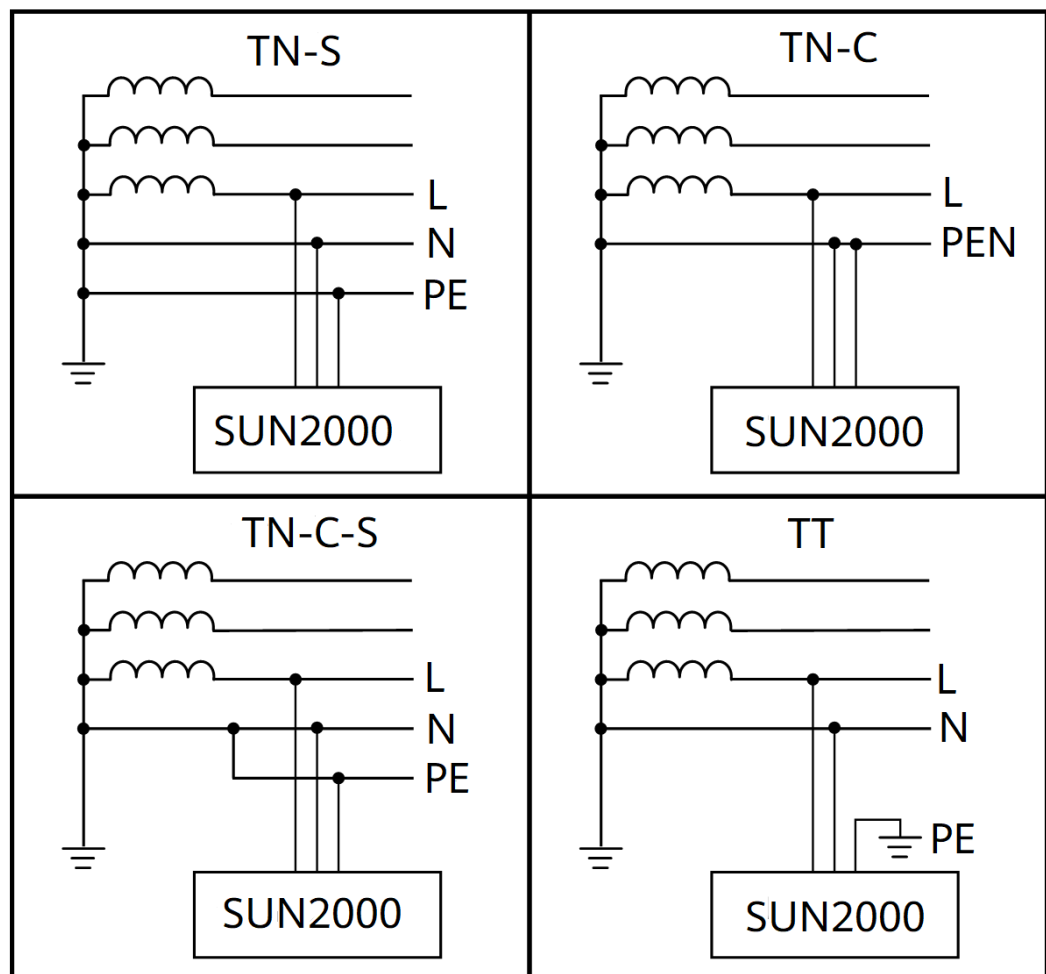
 ATTENTION

- Le port de sortie de charge hors réseau du Backup Box ne peut pas être connecté directement au réseau électrique. Sinon, le Backup Box sera mis hors tension pour cause de surcharge.
- Les charges de moteur électrique hors réseau ne sont pas prises en charge. La puissance de démarrage d'un moteur électrique est plusieurs fois supérieure à sa puissance nominale, ce qui peut dépasser la capacité de charge de l'onduleur et entraîner un échec de démarrage.

Types de réseau électrique pris en charge

Le SUN2000 est compatible avec les types de réseau électrique suivants : TN-S, TN-C, TN-C-S et TT. Dans un réseau électrique TT, la tension N-vers-PE doit être inférieure à 30 V.

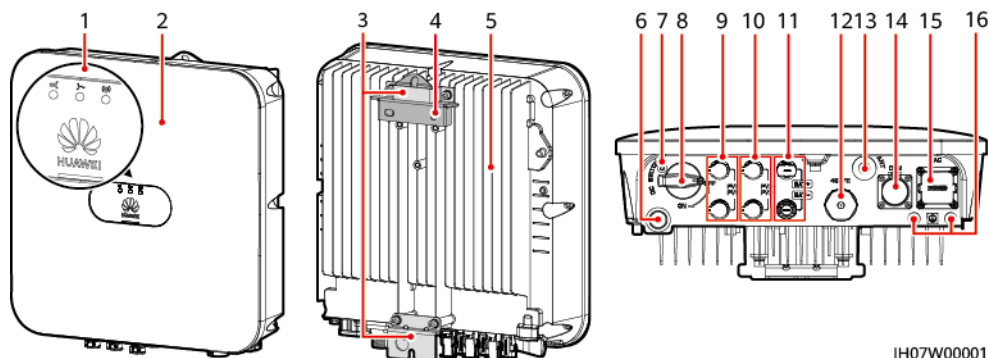
Figure 2-5 Types de réseau électrique



2.2 Description de composant

Apparence

Figure 2-6 Apparence



IH07W00001

- | | |
|---|---|
| (1) Témoins LED | (2) Panneau avant |
| (3) Kit de suspension | (4) Support de montage |
| (5) Dissipateur de chaleur | (6) Valve de ventilation |
| (7) Trou de la vis de verrouillage du commutateur CC ^a | (8) Commutateur CC ^b (DC SWITCH) |
| (9) Bornes d'entrée CC (PV1+/PV1-) | (10) Bornes d'entrée CC (PV2+/PV2-) |
| (11) Bornes de batterie (BAT+/BAT-) | (12) Port de Smart Dongle (4G/FE) |
| (13) Port d'antenne (ANT) | (14) Port de communications (COM) |
| (15) Port de sortie CA (AC) | (16) Point de mise à la terre |





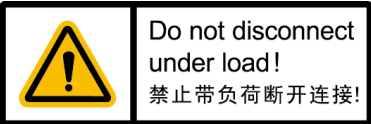
REMARQUE





- Remarque a : la vis de verrouillage du commutateur CC permet de verrouiller le commutateur CC afin d'éviter les démarrages accidentels. Elle est livrée avec le SUN2000.
- Remarque b : les bornes d'entrée CC PV1 et PV2 sont contrôlées par le commutateur CC.

2.3 Description des étiquettes

Étiquettes du boîtier

Tableau 2-2 Description des étiquettes du boîtier

Icône	Nom	Signification
	Risque de brûlures	Ne touchez pas un SUN2000 lorsqu'il est en cours de fonctionnement, car son boîtier est chaud.
	Décharge différée	<ul style="list-style-type: none"> ● Une tension élevée est présente lorsque le SUN2000 est allumé. Seuls des électriciens qualifiés et formés sont habilités à faire fonctionner le SUN2000. ● Une tension résiduelle est présente après l'extinction du SUN2000. Le temps de décharge du SUN2000 pour atteindre une tension sans risque est de 5 minutes.
	Consulter la documentation	Rappelle aux opérateurs de consulter les documents livrés avec le SUN2000.
	Mise à la terre	Indique la position pour connecter le câble PE (mise à la terre protectrice).
	Danger : installation en cours de fonctionnement	Ne retirez ni le connecteur ni l'antenne lorsque le SUN2000 est en cours de fonctionnement.

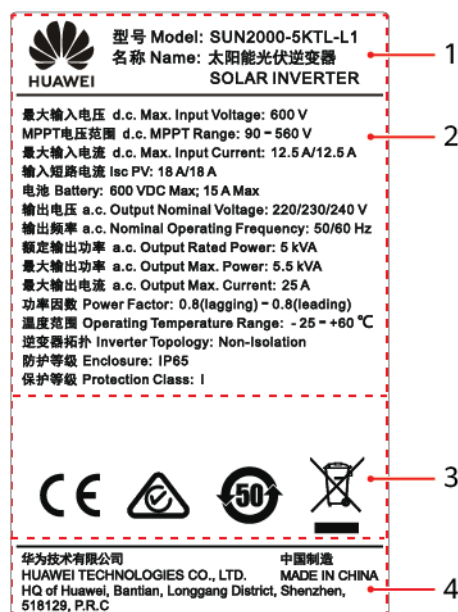
Icône	Nom	Signification
	Avertissement de mise à la terre	Mettez le SUN2000 à la terre avant de le mettre sous tension.
 <p>(1P)PN/ITEM:XXXXXXXX Y (32P)Model: XXXXXXXX (S)SN:XXXXXXXXXXXXX MADE IN CHINA</p>	Numéro de série (SN)	Indique le numéro de série du SUN2000.
 <p>MAC: xxxxxxxxxxxx</p>	Adresse pour le contrôle d'accès au support (MAC)	Indique l'adresse MAC.
	Code QR pour la connexion au WLAN du SUN2000	Scannez le code QR pour vous connecter au WLAN du Huawei SUN2000 (sous Android) ou obtenir le mot de passe de connexion WLAN (sous iOS).

 REMARQUE

Les étiquettes sont uniquement fournies à titre de référence.

Plaque signalétique

Figure 2-7 Plaque signalétique (SUN2000-5KTL-L1 utilisé à titre d'exemple)



- | | |
|----------------------------------|---|
| (1) Marque commerciale et modèle | (2) Caractéristiques techniques clés |
| (3) Symboles de conformité | (4) Nom de la société et pays d'origine |

 **REMARQUE**

L'image de la plaque signalétique est uniquement fournie à titre indicatif.

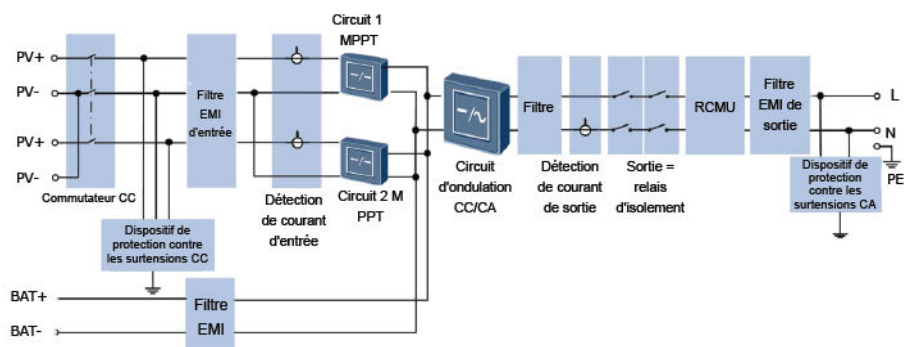
2.4 Principes de fonctionnement

Diagramme schématique

Le SUN2000 reçoit des signaux d'entrée de jusqu'à deux branches PV. Ces entrées sont ensuite regroupées au sein de deux voies MPPT à l'intérieur du SUN2000 pour assurer la conversion optimale de l'énergie des branches PV. Le courant CC est ensuite converti en courant CA monophasé via un circuit d'ondulation. La protection contre les surtensions est prise en charge pour les types d'alimentation CC et CA.

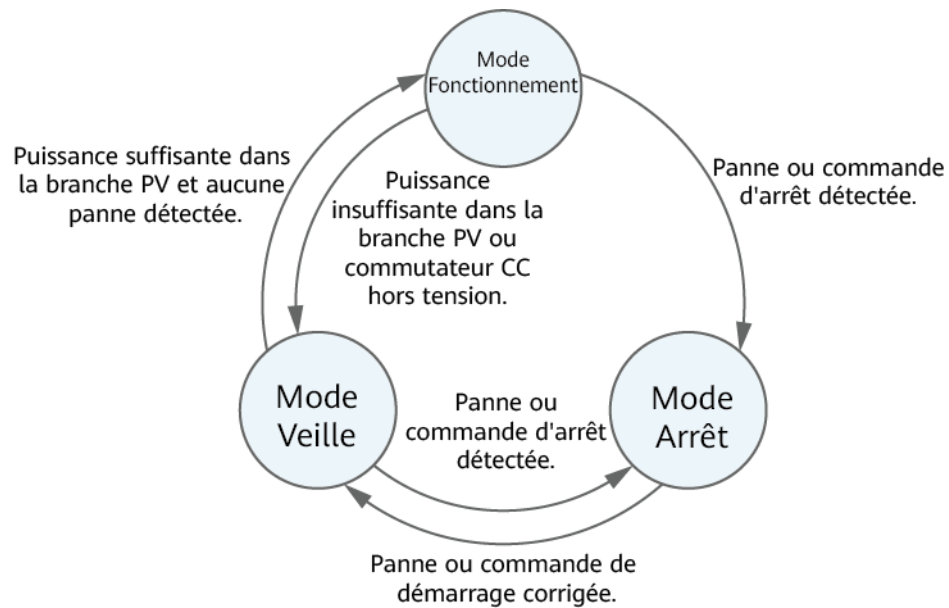
Le SUN2000 utilise un port de batterie réservé pour l'extension de stockage d'énergie. La batterie réalise les opérations de charge et de décharge selon son mode de fonctionnement.

Figure 2-8 Diagramme schématique



Mode de fonctionnement

Figure 2-9 Mode de fonctionnement



IS07500001

Tableau 2-3 Description des modes de fonctionnement

Mode de fonctionnement	Description
Mode Veille	<p>Le SUN2000 passe en mode Veille lorsque l'environnement externe ne respecte plus les exigences de démarrage du SUN2000. En mode Veille :</p> <ul style="list-style-type: none"> ● Le SUN2000 détecte son état de fonctionnement de manière continue. Lorsque les conditions de fonctionnement sont respectées, le SUN2000 entre en mode Fonctionnement. ● Si le SUN2000 détecte une commande d'arrêt ou une erreur au démarrage, il passe en mode Arrêt.
Mode Fonctionnement	<p>En mode Fonctionnement :</p> <ul style="list-style-type: none"> ● Le SUN2000 convertit l'alimentation CC des branches PV en courant CA et transmet ce courant au réseau électrique. ● Le SUN2000 surveille le point de fonctionnement optimal afin de maximiser la puissance de sortie des branches PV. ● Si le SUN2000 détecte une commande d'arrêt ou une erreur, il entre en mode Arrêt. ● Si le SUN2000 détecte que la puissance de sortie des branches PV ne respecte pas les exigences en matière de génération d'électricité raccordée au réseau, il entre en mode Veille.

Mode de fonctionnement	Description
Mode Arrêt	<ul style="list-style-type: none">● En mode Veille ou Fonctionnement, si le SUN2000 détecte une commande d'arrêt ou une erreur, il entre en mode Arrêt.● En mode Arrêt, si le SUN2000 détecte que l'erreur est rectifiée ou que la commande de démarrage est exécutée, le SUN2000 entre en mode Veille.

3 Stockage du SUN2000

Les conditions suivantes doivent être respectées si le SUN2000 n'est pas utilisé directement :

- Ne déballez pas le SUN2000.
- Maintenez la température de stockage entre -40 °C et $+70\text{ °C}$ et l'humidité entre 5 % et 95 % HR.
- Le produit doit être stocké dans un endroit propre et sec. Il doit être protégé de la poussière et de la corrosion due à la vapeur d'eau.
- N'empilez pas plus de huit SUN2000. Empilez soigneusement les SUN2000 pour éviter tout risque de blessure, de détérioration ou de chute des appareils.
- Durant la période de stockage, vérifiez régulièrement le SUN2000. (Il est recommandé d'effectuer une vérification tous les trois mois.) Remplacez les matériaux d'emballage endommagés par des insectes ou des rongeurs en temps opportun.
- Si le SUN2000 a été stocké pendant plus de deux ans, il doit être contrôlé et testé par des professionnels avant d'être mis en service.

4 Installation du système

4.1 Vérification avant installation

Matériaux d'emballage extérieurs

Avant de débiller l'onduleur, vérifiez que les matériaux d'emballage extérieurs ne sont pas endommagés (troués ou déchirés, par exemple), et vérifiez le modèle de l'onduleur. Si vous constatez des dégâts ou que le modèle d'onduleur n'est pas celui que vous avez commandé, ne déballez pas le paquet et contactez le vendeur aussitôt que possible.

REMARQUE

Il est conseillé de retirer les matériaux d'emballage dans les 24 heures avant l'installation de l'onduleur.

Contenu du paquet

AVIS

- Après avoir placé l'équipement à sa position d'installation, déballez-le en prenant soin de ne pas le rayer. Veillez à bien stabiliser l'équipement pendant le déballage.

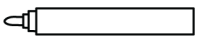
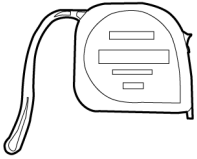

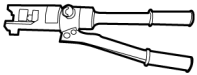
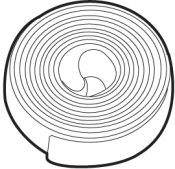
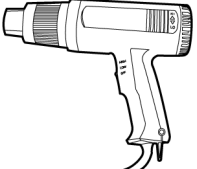





Après avoir débillé l'onduleur, vérifiez que les produits livrés sont intacts et complets. Si vous constatez un dommage ou qu'il manque un composant, contactez le revendeur.

REMARQUE

Pour connaître le nombre de pièces expédiées, voir la *Liste de colisage* qui se trouve dans la boîte.

4.2 Préparation des outils et des instruments

Type	Outils et instruments		
Installation			
	Perceuse à percussion (avec une mèche de 8 mm)	Clé à douilles dynamométrique	Clé dynamométrique
			
	Pince coupante diagonale	Pince à dénuder	Tournevis dynamométrique
			
	Maillet en caoutchouc	Couteau tout usage	Coupe-câble
			
Outil de sertissage (modèle : PV-CZM-22100/19100)	Outil de sertissage d'embout de câble	Outil de démontage et d'assemblage (modèle : PV-MS-HZ Clé ouverte)	
			
Attache de câble	Aspirateur	Multimètre (plage de mesure de tension CC \geq 600 V CC)	

Type	Outils et instruments		
	 Marqueur	 Mètre ruban en acier	 Niveau
	 Pince hydraulique	 Gaine thermorétractable	 Pistolet thermique
Équipement de protection individuelle (EPI)	 Gants d'isolation	 Gants de protection	 Masque anti-poussière
	 Chaussures de sécurité	 Lunettes de protection	-

4.3 Détermination de la position d'installation

Exigences de base

- Le SUN2000 bénéficie d'une protection IP65 et peut être installé à l'intérieur comme à l'extérieur.
- N'installez pas le SUN2000 dans un lieu où le personnel est susceptible d'entrer en contact avec le boîtier et le dissipateur de chaleur, car ces éléments sont extrêmement chauds lorsque le SUN2000 fonctionne.
- Ne stockez pas le SUN2000 à proximité de matériaux explosifs ou inflammables.
- N'installez pas le SUN2000 à la portée des enfants.
- Le SUN2000 sera endommagé par la corrosion dans les milieux salés, et la corrosion par le sel peut provoquer un incendie. Dans les milieux salés, n'installez pas le SUN2000 à l'extérieur. Un milieu salé est une région à moins de 500 mètres de la côte ou sujette à la

brise marine. Les régions sujettes à la brise marine varient en fonction des conditions météorologiques (comme les typhons ou les moussons) ou les terrains (comme les barrages ou les collines).

Exigences relatives à l'environnement d'installation

- Pour assurer une bonne dissipation thermique, le SUN2000 doit être installé dans un environnement bien ventilé.
- Lorsque le SUN2000 est installé dans un endroit directement exposé au soleil, sa puissance peut être réduite sous l'effet de l'augmentation de la température.
- Il est conseillé d'installer le SUN2000 dans un endroit abrité ou d'installer un auvent au-dessus de lui.

Exigences en matière de support de montage

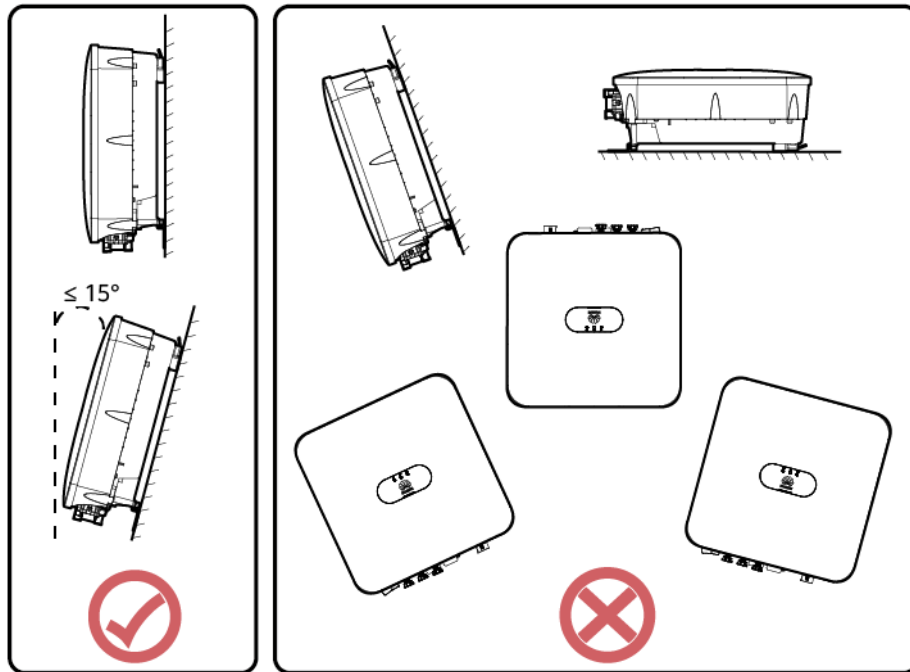
- Le support de montage sur lequel est installé le SUN2000 doit être ignifugé.
- N'installez pas le SUN2000 sur des matériaux de construction inflammables.
- Assurez-vous que la surface d'installation est suffisamment solide pour supporter le poids du SUN2000.
- Dans les zones résidentielles, le SUN2000 ne doit pas être installé sur des murs de plâtre ou sur des murs en matériau équivalent qui présentent de faibles performances d'isolation sonore, car le bruit généré par le SUN2000 peut déranger les habitants.

Exigences relatives à l'angle d'installation

Le SUN2000 peut être fixé au mur ou sur des poteaux. Les exigences relatives à l'angle d'installation sont les suivantes :

- Pour favoriser la dissipation thermique, installez le SUN2000 verticalement ou avec une inclinaison maximale de 15 degrés.
- N'installez pas le SUN2000 avec un axe d'inclinaison avant, un axe d'inclinaison arrière excessif ou un axe d'inclinaison latéral, à l'horizontale ou à l'envers.

Figure 4-1 Angle d'installation

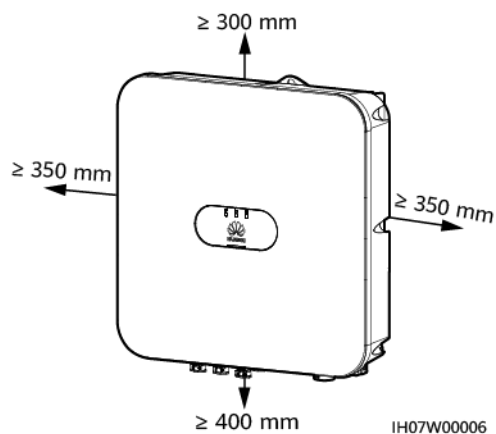


IH07H00004

Exigences relatives à l'espace d'installation

- Conservez une distance suffisante autour du SUN2000 pour garantir suffisamment d'espace pour l'installation et la dissipation thermique.

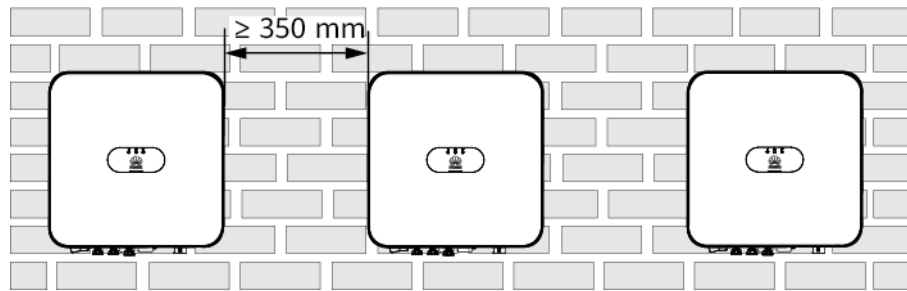
Figure 4-2 Espace d'installation



IH07W00006

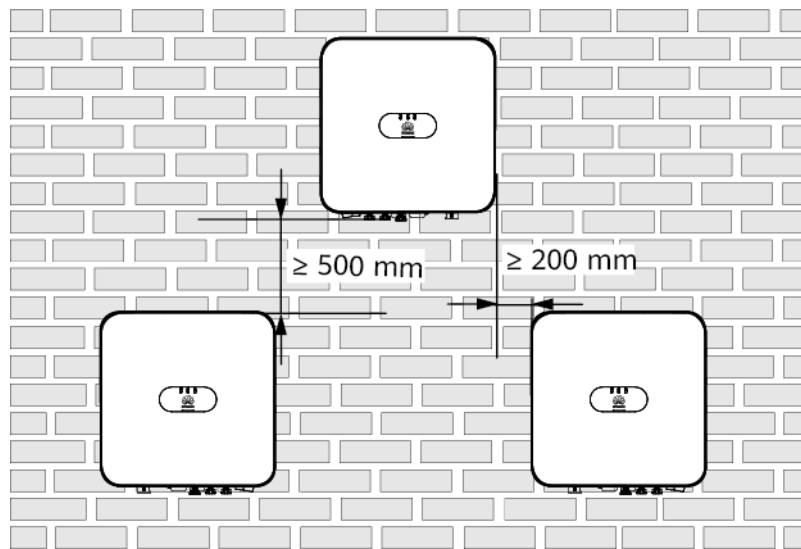
- Lorsque vous installez plusieurs unités SUN2000, installez-les en mode horizontal si vous avez suffisamment d'espace disponible, ou en mode triangle si vous manquez d'espace. Il est déconseillé de les installer les unes au-dessus des autres.

Figure 4-3 Mode d'installation horizontal (recommandé)



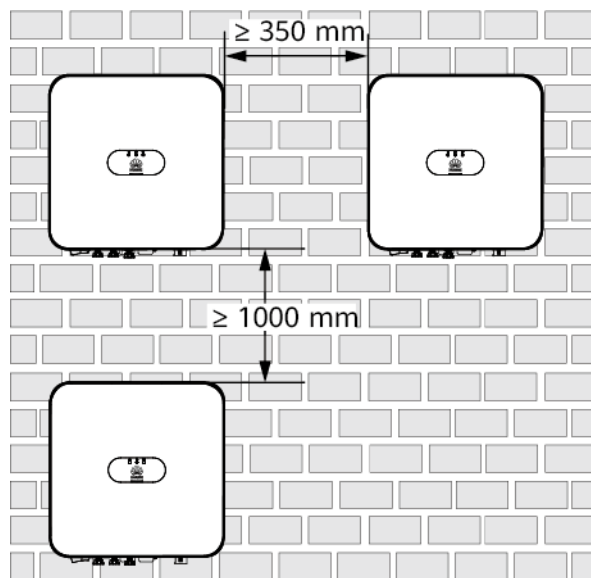
IH07H00005

Figure 4-4 Mode d'installation en triangle (recommandé)



IH07H00006

Figure 4-5 Mode d'installation empilé (non recommandé)



IH07H00007

 REMARQUE

Les illustrations d'installation sont indiquées à titre de référence uniquement et ne sont pas pertinentes pour le scénario du SUN2000 en cascade.

4.4 Déplacement d'un SUN2000

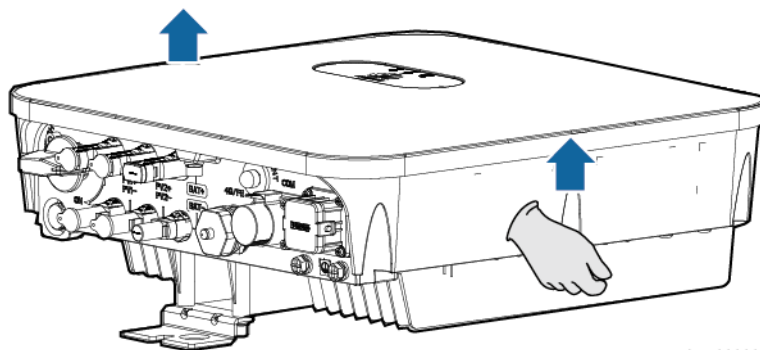
Procédure

Étape 1 Attrapez les poignées situées sur les deux côtés du SUN2000, sortez-le de son emballage, puis mettez-le à son emplacement d'installation.

 ATTENTION

- Déplacez le SUN2000 avec précaution afin d'éviter de l'endommager, voire de vous blesser.
- Ne faites pas porter le poids du SUN2000 sur les bornes de raccordement et les ports du bas.
- Si vous devez poser le SUN2000 temporairement sur le sol, utilisez de la mousse, du papier ou un autre matériau de protection pour éviter d'endommager son boîtier.

Figure 4-6 Déplacement d'un SUN2000



IH07H00008

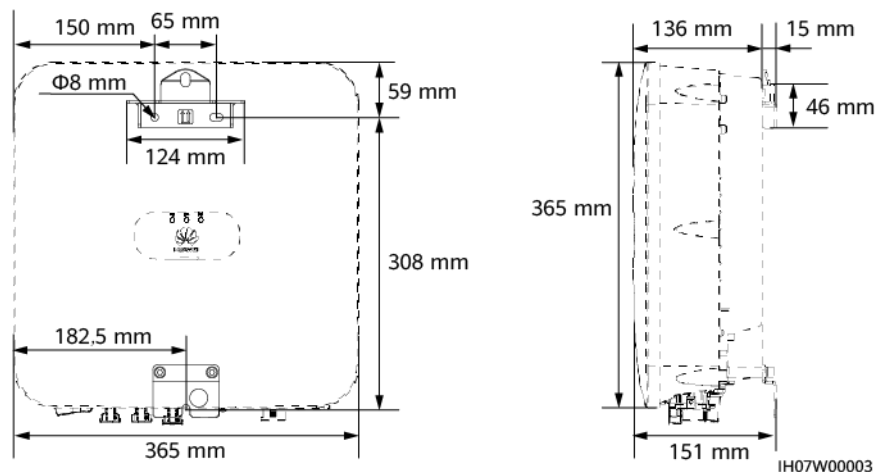
---Fin

4.5 Installation d'un SUN2000

Précautions d'installation

Figure 4-7 présente les dimensions des trous de fixation pour le SUN2000.

Figure 4-7 Dimensions du support de montage



4.5.1 Installation murale

Procédure

- Étape 1** Déterminez les positions pour le perçage des trous à l'aide d'un modèle de marquage. Nivelez les positions des trous de montage à l'aide d'un niveau et marquez les positions avec un marqueur.
- Étape 2** Fixez le support de montage.

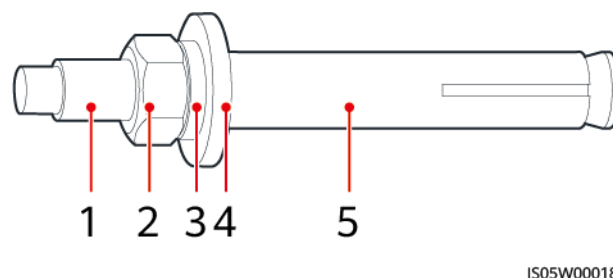
 **DANGER**

Lors du perçage des trous, évitez les canalisations d'eau et les câbles d'alimentation enfouis dans le mur.

 **REMARQUE**

Des boulons extensibles M6x60 sont fournis avec le SUN2000. Si la longueur et la quantité de boulons ne sont pas conformes aux exigences d'installation, préparez vous-même les boulons extensibles en acier inoxydable M6.

Figure 4-8 Composition d'un boulon extensible



(1) Boulon

(2) Écrou

(3) Rondelle à ressort

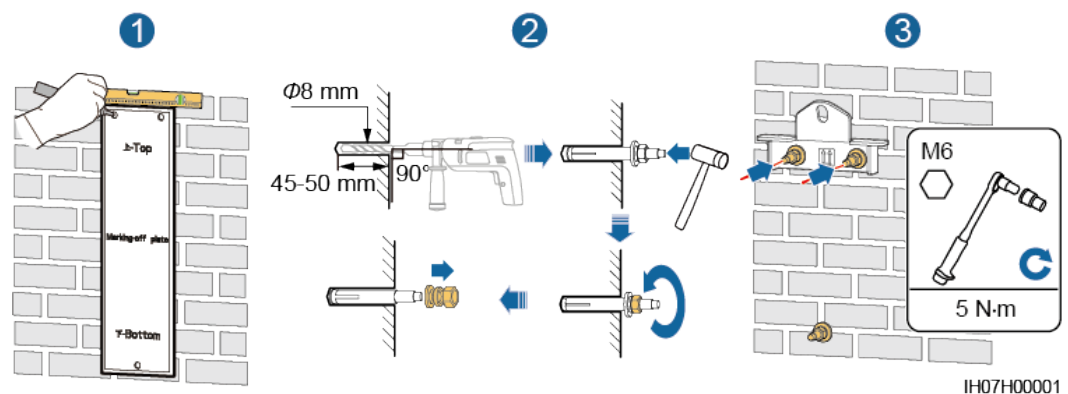
(4) Rondelle plate

(5) Douille d'expansion

AVIS

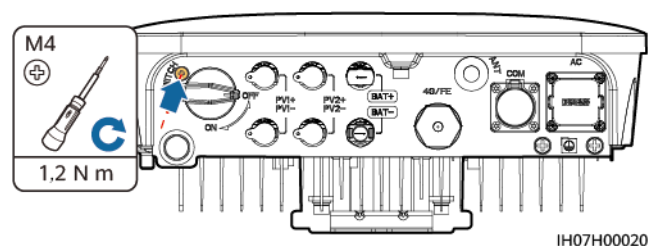
- Pour éviter d'inhalier la poussière et de la recevoir dans les yeux, portez des lunettes de protection et un masque anti-poussière lorsque vous percez des trous.
- Essuyez la poussière dans ou autour des trous et mesurez la distance entre les trous. Si les trous sont positionnés de manière inexacte, percez-les à nouveau.
- Placez la tête de la douille d'expansion au niveau du mur de béton après avoir retiré l'écrou, la rondelle à ressort et la rondelle plate. Autrement, le support de montage ne sera pas fermement installé sur le mur.
- Desserrez l'écrou, la rondelle à ressort et la rondelle plate du boulon extensible dans la partie inférieure.

Figure 4-9 Installation des boulons extensibles



Étape 3 (Facultatif) Installez la vis de verrouillage sur le commutateur CC.

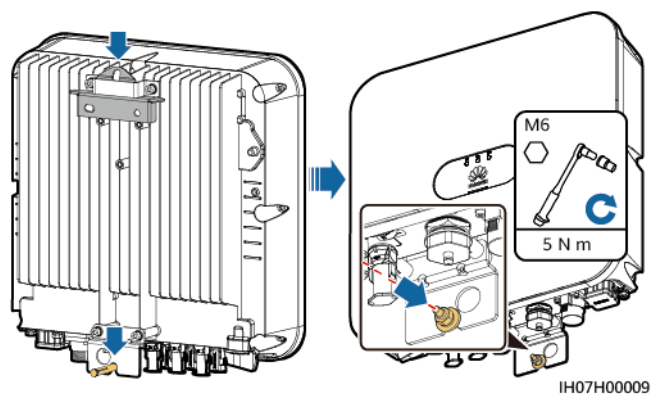
Figure 4-10 Installation d'une vis de verrouillage sur le commutateur CC



Étape 4 Installez le SUN2000 sur le support de montage.

Étape 5 Serrez les écrous.

Figure 4-11 Serrage des écrous

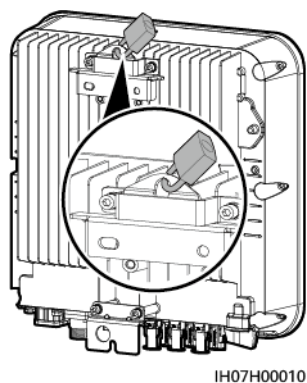


Étape 6 (Facultatif) Installez un cadenas antivol.

AVIS

- Prévoyez un cadenas antivol adapté au diamètre de l'orifice de verrouillage ($\Phi 10$ mm).
- Il est recommandé d'utiliser un cadenas étanche pour l'extérieur.
- Gardez la clé du cadenas antivol.

Figure 4-12 Installation d'un cadenas antivol



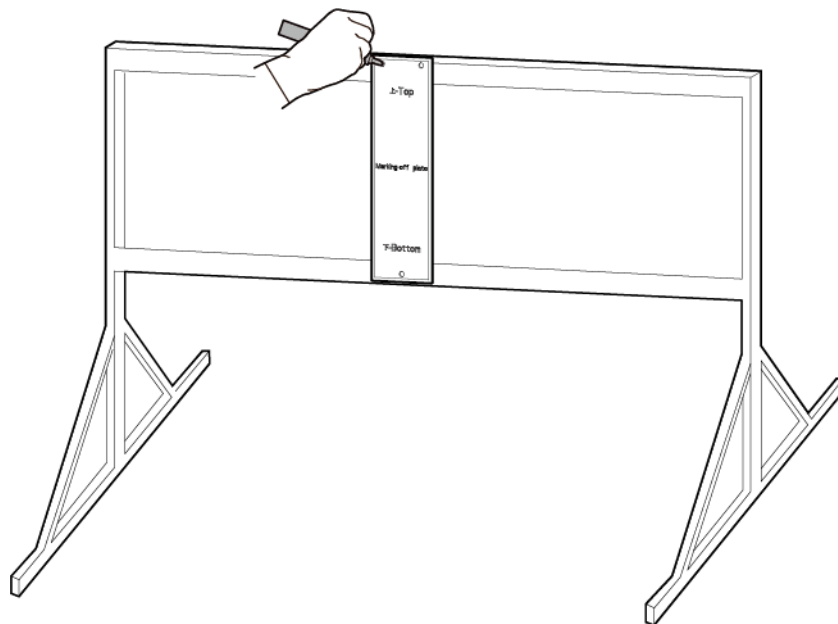
---Fin

4.5.2 Installation sur support

Procédure

Étape 1 Déterminez les positions pour le perçage des trous à l'aide d'un modèle de marquage, puis utilisez un marqueur pour noter leur position.

Figure 4-13 Identification de la position des trous



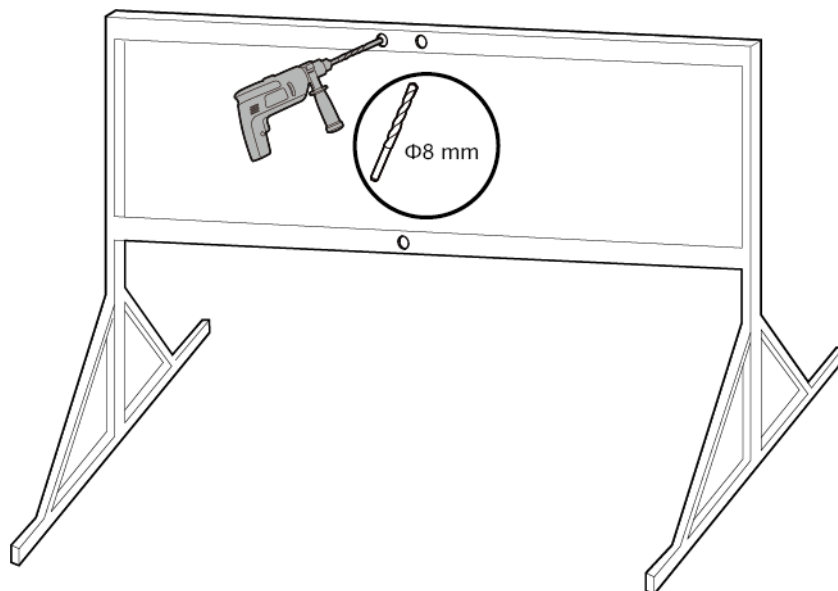
IH07H00011

Étape 2 Percez les trous avec une perceuse à percussion.

 **REMARQUE**

Il est recommandé d'appliquer de la peinture antirouille sur l'emplacement des trous afin de les protéger.

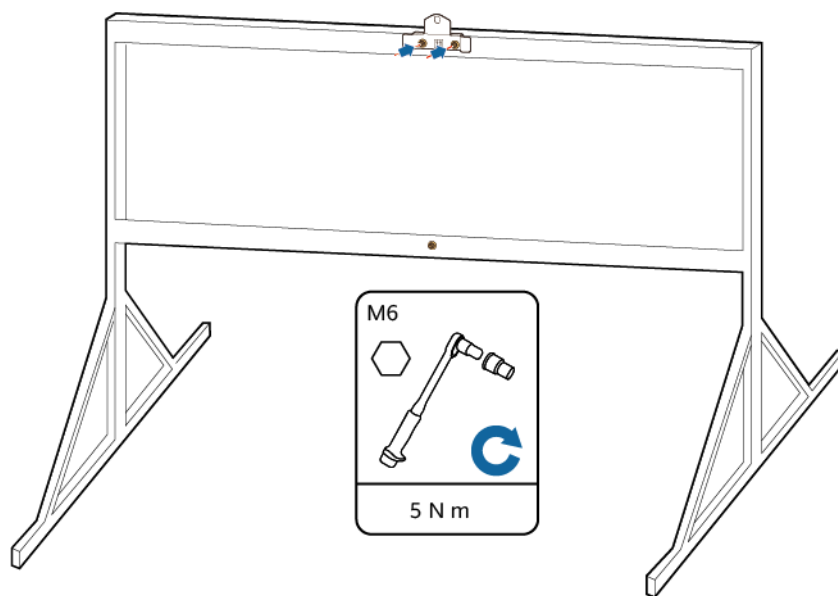
Figure 4-14 Forage des trous



IH07H00012

Étape 3 Fixez le support de montage.

Figure 4-15 Fixez le support de montage

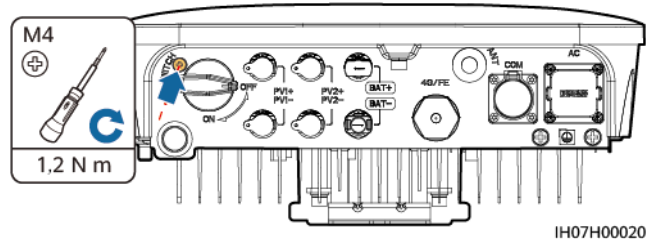


REMARQUE

Préparez les assemblages de boulons d'après le diamètre du trou du support de montage.

Étape 4 (Facultatif) Installez la vis de verrouillage sur le commutateur CC.

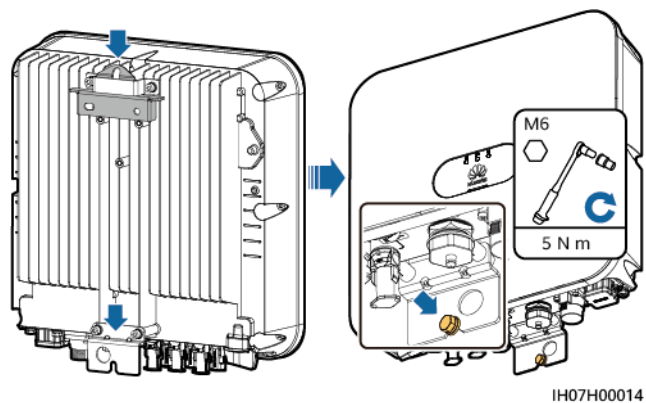
Figure 4-16 Installation d'une vis de verrouillage sur le commutateur CC



Étape 5 Installez le SUN2000 sur le support de montage.

Étape 6 Serrez les assemblages de boulons.

Figure 4-17 Serrage des assemblages de boulons

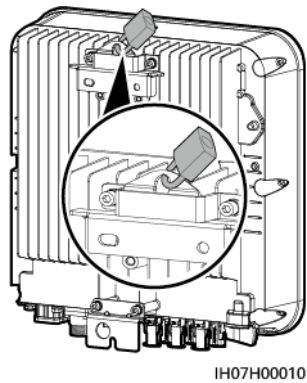


Étape 7 (Facultatif) Installez un cadenas antivol.

AVIS

- Prévoyez un cadenas antivol adapté au diamètre de l'orifice de verrouillage ($\Phi 10$ mm).
- Il est recommandé d'utiliser un cadenas étanche pour l'extérieur.
- Gardez la clé du cadenas antivol.

Figure 4-18 Installation d'un cadenas antivol



---Fin

5 Raccordement électrique

5.1 Précautions

DANGER

Le panneau PV fournit une alimentation CC à l'onduleur après avoir été exposé à la lumière du soleil. Avant de connecter les câbles, assurez-vous que les deux commutateurs CC du SUN2000 sont en position **OFF**. Autrement, la tension élevée du SUN2000 pourrait causer des décharges électriques.

DANGER

- Le site doit être équipé de matériel spécialisé de lutte contre les incendies, tel que du sable anti-incendie et des extincteurs au dioxyde de carbone.
- Portez un équipement de protection individuelle et utilisez les outils d'isolement dédiés pour éviter tout choc électrique ou court-circuit.

AVERTISSEMENT

- Les dommages matériels causés par un raccordement incorrect des câbles ne sont pas couverts par la garantie.
- Seul un électricien agréé peut réaliser des terminaisons électriques.
- Portez toujours des EPI adaptés lors de la réalisation des terminaisons de câbles.
- Pour éviter une mauvaise connexion des câbles sous l'effet d'une contrainte excessive, il est recommandé de plier et de réserver les câbles, puis de les brancher sur les ports appropriés.

ATTENTION

- Lors de la préparation des câbles, tenez-vous à l'écart de l'équipement pour éviter les chutes de câbles à l'intérieur de celui-ci. Les chutes de câble peuvent entraîner des étincelles, ce qui risque de provoquer des blessures et d'endommager l'équipement.
- Lors de l'acheminement de câbles PV dont la longueur de tuyau est inférieure à 1,5 m, les câbles positifs et négatifs des chaînes PV doivent être acheminés dans des tuyaux différents pour éviter l'endommagement des câbles et les courts-circuits en cas d'opérations incorrectes lors des travaux de construction.

REMARQUE

Les couleurs de câble indiquées dans les schémas de raccordement électrique de ce chapitre ne sont données qu'à titre de référence. Sélectionnez les câbles conformément aux spécifications locales (les fils jaune et vert sont utilisés uniquement pour la mise à la terre).

5.2 Préparation des câbles

Figure 5-1 Connexions des câbles du SUN2000 (configuration optionnelle indiquée par des encadrés discontinus)

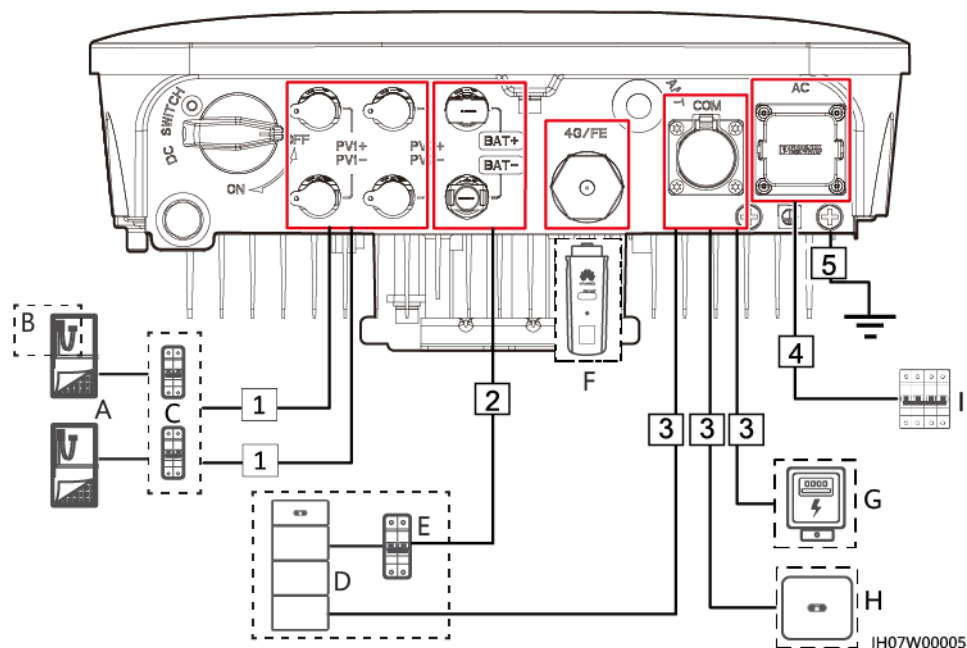


Tableau 5-1 Description de composant

N°	Composant	Description	Source
A	Branche PV	<ul style="list-style-type: none"> ● Une branche PV est composée de modules PV connectés en série et fonctionne avec un optimiseur. ● Le SUN2000 prend en charge l'entrée provenant de deux branches PV. 	Préparé par le client
B	Optimiseur photovoltaïque intelligent	L'optimiseur photovoltaïque intelligent SUN2000-450W-P est pris en charge.	Acheté auprès de Huawei
C	Commutateur CC	Recommandé : un disjoncteur CC avec une tension nominale supérieure ou égale à 600 V CC et un courant nominal de 20 A	Préparé par le client
D	Batterie	Le SUN2000 peut se connecter aux batteries LUNA2000.	Acheté auprès de Huawei
		Le SUN2000 peut se connecter aux batteries LG-RESU (LG RESU7H et RESU10H).	Préparé par le client
E	Commutateur de batterie	Recommandé : un disjoncteur CC avec une tension nominale supérieure ou égale à 600 V CC et un courant nominal de 20 A	Préparé par le client
F	Smart Dongle ^a	Modèles pris en charge : <ul style="list-style-type: none"> ● Smart Dongle WLAN-FE : SDongleA-05 ● Smart Dongle 4G : SDongleA-03, SDongleB-06 	Acheté auprès de Huawei
G	Capteur de puissance intelligent ^b	Le SUN2000 peut se connecter aux capteurs de puissance intelligents DTSU666-HW, DDSU666-H, DTSU666-H, YDS70-C16 ^c , DDSU71, DDSU1079-CT, DTSU71 et DHSU1079-CT ^d .	Acheté auprès de Huawei

N°	Composant	Description	Source
H	SUN2000	Sélectionnez un modèle adapté selon les besoins.	Acheté auprès de Huawei
I	Commutateur CA	<p>Pour vous assurer que l'onduleur peut être débranché en toute sécurité du réseau électrique en cas d'exception, connectez un commutateur CA au côté CA de l'onduleur. Sélectionnez un commutateur CA approprié conformément aux normes et réglementations locales du secteur. Huawei recommande les spécifications de commutation suivantes:</p> <p>Recommandé : un disjoncteur CA monophasé avec une tension nominale supérieure ou égale à 250 V CA et un courant nominal de :</p> <ul style="list-style-type: none"> ● 16 A (SUN2000-2KTL-L1) ● 25 A (SUN2000-3KTL-L1 et SUN2000-3.68KTL-L1) ● 32 A (SUN2000-4KTL-L1, SUN2000-4.6KTL-L1, SUN2000-5KTL-L1 et SUN2000-6KTL-L1) 	Préparé par le client
<ul style="list-style-type: none"> ● Remarque a : pour plus d'informations sur l'utilisation du Smart Dongle 4G SDongleA-03, consultez le <i>Guide rapide, SDongleA-03 (4G)</i>. Pour plus d'informations sur l'utilisation du Smart Dongle WLAN-FE SDongleA-05, consultez le <i>Guide rapide, SDongleA-05 (WLAN-FE)</i>. Vous pouvez obtenir ces documents sur le site https://support.huawei.com/enterprise en recherchant les modèles. ● Remarque b : la version espagnole peut utiliser uniquement le capteur de puissance intelligent DDSU666-H fourni par Huawei. ● Remarque c : Le SUN2000L V200R001C00SPC127 et les versions plus récentes peuvent se connecter aux compteurs électriques YDS70-C16. ● Remarque d : Le SUN2000L V200R001C00SPC137 et les versions plus récentes peuvent se connecter aux compteurs électriques DDSU71, DDSU1079-CT, DTSU71 et DHSU1079-CT. 			

Tableau 5-2 Description de câble

N°	Câble	Type	Spécifications recommandées	Source
1	Câble de puissance d'entrée CC	Câble PV d'extérieur courant normalisé	<ul style="list-style-type: none"> ● Section du conducteur : 4-6 mm² ● Diamètre extérieur du câble : 5,5-9 mm 	Préparé par le client
2	(Facultatif) Câble de batterie	Câble PV d'extérieur courant normalisé	<ul style="list-style-type: none"> ● Section du conducteur : 4-6 mm² ● Diamètre extérieur du câble : 5,5-9 mm 	Préparé par le client
3	(Facultatif) Câble de signal	Câble à paires torsadées blindé pour l'extérieur	<ul style="list-style-type: none"> ● Section du conducteur : <ul style="list-style-type: none"> – Sertissage combiné des câbles du port : 0,20-0,35 mm² – Sertissage non combiné des câbles du port : 0,20-1 mm² ● Diamètre extérieur du câble : <ul style="list-style-type: none"> – Bouchon en caoutchouc à 4 trous : 4-8 mm – Bouchon en caoutchouc à 2 trous : 8-11 mm 	Préparé par le client
4	Câble de puissance de sortie CA ^a	<ul style="list-style-type: none"> ● Sans utilisation du point équipotentiel PE au port de sortie CA : câble d'extérieur en cuivre à deux conducteurs (L et N) ● Utilisation du point équipotentiel PE au port de sortie CA : câble d'extérieur en cuivre à trois conducteurs (L, N et PE) 	<ul style="list-style-type: none"> ● Section du conducteur : 4-6 mm² ● Diamètre extérieur du câble : 10-21 mm 	Préparé par le client
5	Câble PE	Câble d'extérieur en cuivre à un conducteur et terminal OT M6	4-10 mm ²	Préparé par le client
Remarque a : la section transversale minimum du câble doit être sélectionnée selon la valeur nominale du fusible CA.				

REMARQUE

- Le diamètre minimum du câble doit être conforme aux exigences locales en matière.
- Les facteurs qui affectent la sélection du câble sont le courant nominal, le type de câble, le mode de routage, la température ambiante et la perte de ligne maximum attendue.

5.3 Raccordement des câbles PE

Précautions

DANGER

- Vérifiez que le câble PE est correctement connecté. Autrement, cela peut entraîner des chocs électriques.
- Ne branchez pas le conducteur neutre sur le boîtier comme un câble PE. Autrement, cela peut entraîner des chocs électriques.

REMARQUE

- Le point PE du port de sortie CA est utilisé uniquement comme point équipotentiel PE et ne peut pas remplacer le point PE du boîtier.
- Il est recommandé d'utiliser du gel de silice ou de la peinture autour de la borne de terre une fois le câble PE connecté.

Informations supplémentaires

Le SUN2000 dispose d'une fonction de détection de mise à la terre. Cette fonction sert à vérifier si le SUN2000 est correctement relié à la terre avant de le démarrer, ou si le câble de mise à la terre est déconnecté lorsque le SUN2000 fonctionne. Cette fonction est disponible uniquement dans certaines conditions. Pour garantir un fonctionnement sûr du SUN2000, reliez correctement le SUN2000 à la terre conformément aux exigences de connexion du câble de mise à la terre. Pour certains types de réseaux électriques, si le côté de sortie du SUN2000 est connecté à un transformateur d'isolation, assurez-vous que le SUN2000 est correctement relié à la terre et définissez **Détection des anomalies liées la mise à la terre sur Désactiver** pour garantir le bon fonctionnement du SUN2000. Si vous n'êtes pas sûr du raccordement du SUN2000 à ce type de réseau électrique, demandez confirmation à votre revendeur ou au support technique de Huawei.

- Conformément à la norme IEC 62109, pour garantir un fonctionnement sécurisé du SUN2000 en cas d'endommagement ou de déconnexion du câble de mise à la terre, connectez correctement le câble de mise à la terre du SUN2000 et assurez-vous que ce dernier répond à au moins l'une des exigences suivantes avant d'invalider la fonction de détection de mise à la terre :
 - Si le terminal PE n'est pas raccordé au connecteur CA, utilisez un câble d'extérieur en cuivre avec un conducteur doté d'une section conductrice d'au moins 10 mm² comme câble PE du châssis.

- Utilisez des câbles de même diamètre que le câble de puissance de sortie CA, puis reliez à la terre la borne PE sur le connecteur CA et les vis de mise à la terre sur le châssis.
- Dans certains pays et régions, le SUN2000 doit disposer de câbles de mise à la terre supplémentaires. Utilisez des câbles de même diamètre que le câble de puissance de sortie CA, puis reliez à la terre la borne PE sur le connecteur CA et les vis de mise à la terre sur le châssis.

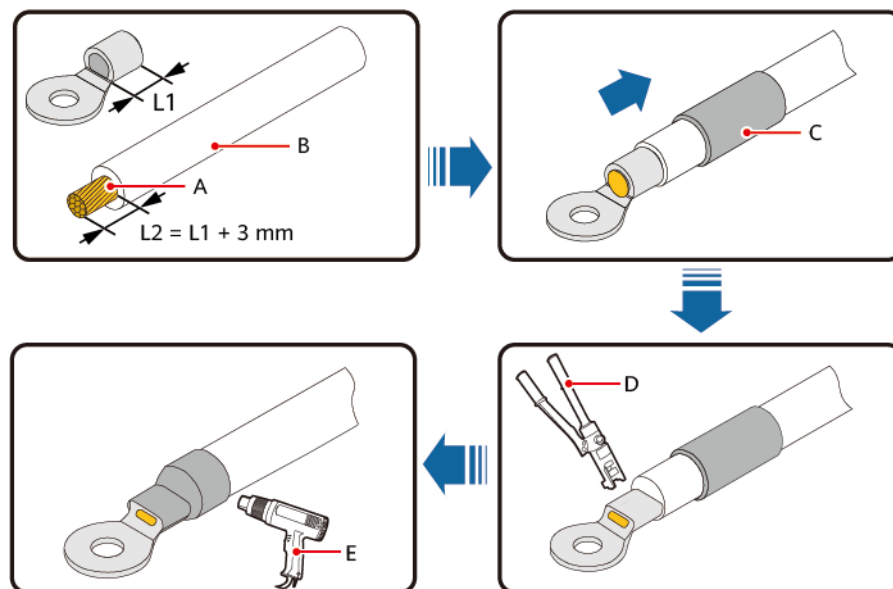
Procédure

Étape 1 Sertissez un terminal OT.

AVIS

- Évitez d'endommager le fil conducteur lorsque vous dénudez un câble.
- La cavité formée après le sertissage de la bande de matériau conducteur du terminal OT doit envelopper complètement les fils. Les fils conducteurs doivent être en contact étroit avec le terminal OT.
- Enveloppez la zone de sertissage des fils à l'aide d'un tube thermorétractable ou d'un ruban isolant. Le tube thermorétractable est utilisé à titre d'exemple.
- En cas d'utilisation d'un pistolet thermique, protégez l'équipement contre la chaleur.

Figure 5-2 Sertissage d'un terminal OT



IS05Z00001

(A) Fil conducteur

(B) Couche d'isolation

(C) Tube thermorétractable

(D) Pince hydraulique

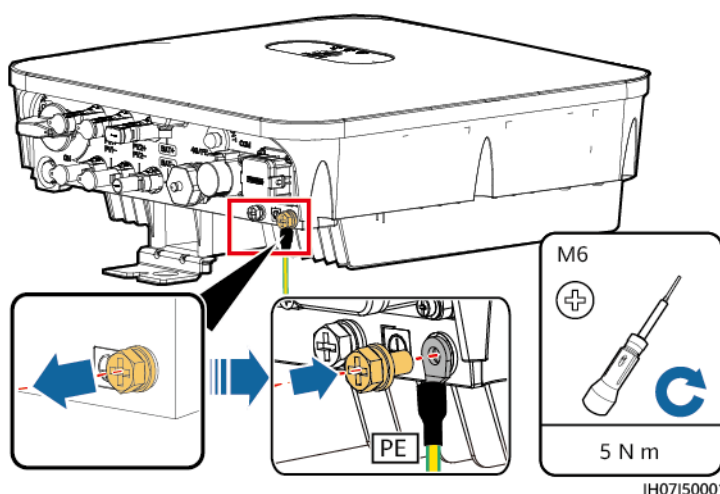
(E) Pistolet thermique

Étape 2 Raccordez le câble PE.

AVIS

- Vérifiez que le câble PE est correctement raccordé.
- Il est recommandé d'utiliser le point de mise à la terre de droite pour effectuer la mise à la terre, et d'utiliser l'autre comme point de mise à la terre réservé.

Figure 5-3 Raccordement d'un câble PE



----Fin

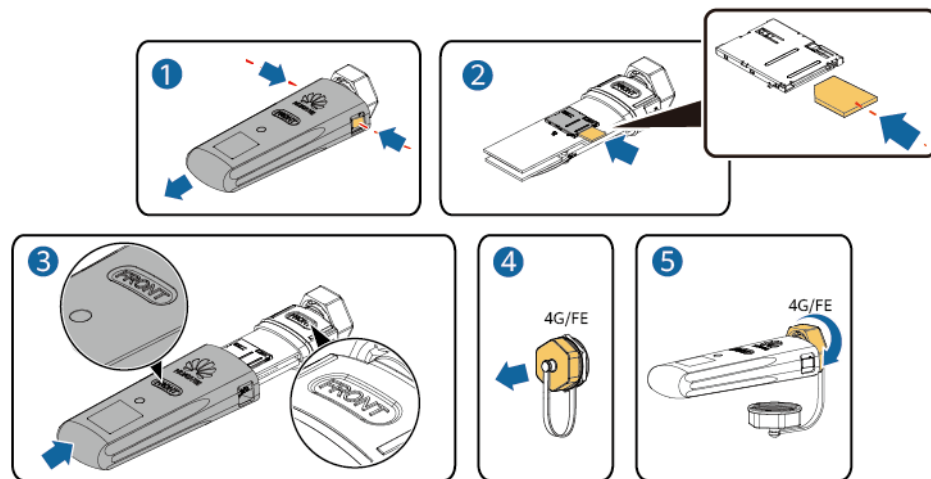
5.4 (Facultatif) Installation d'un Smart Dongle

Procédure

REMARQUE

- Il est conseillé d'installer le Smart Dongle avant d'installer l'antenne WLAN.
- Si vous avez préparé un Smart Dongle sans carte SIM, vous devez préparer une carte SIM standard (taille : 25 mm x 15 mm) d'une capacité supérieure ou égale à 64 Ko.
- Lors de l'installation de la carte SIM, pour savoir dans quel sens l'installer, référez-vous à sa surface lisse et à la flèche qui figure sur le logement de la carte.
- Appuyez sur la carte SIM pour qu'elle s'enclenche dans le logement, ce qui indique qu'elle est correctement installée.
- Pour retirer la carte SIM, poussez-la vers l'intérieur pour l'éjecter.
- Lorsque vous réinstallez le couvercle du Smart Dongle, assurez-vous que les boucles se remettent en place grâce au clic entendu.
- Smart Dongle 4G (communication 4G)

Figure 5-4 Installation d'un Smart Dongle 4G

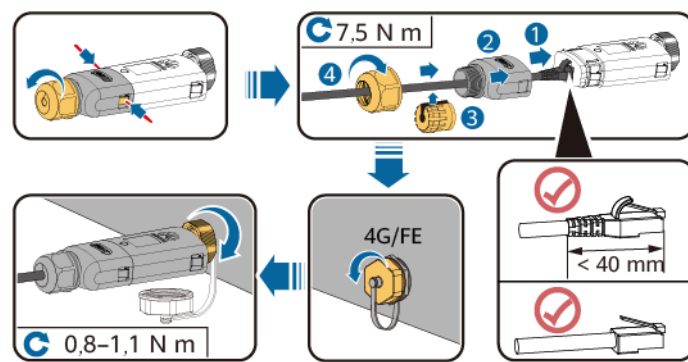


IH07H00016

- Smart Dongle WLAN-FE (communication FE)

Il est conseillé d'utiliser un câble réseau extérieur blindé CAT 5E (diamètre extérieur < 9 mm ; résistance interne $\leq 1,5$ ohm/10 m) et des connecteurs RJ45 blindés.

Figure 5-5 Installation d'un Smart Dongle WLAN-FE (communication FE)



ILO4H00004

 REMARQUE

Il existe deux types de Smart Dongle :

- Pour plus d'informations sur l'utilisation du Smart Dongle WLAN-FE SDongleA-05, consultez le [Guide rapide, SDongleA-05 \(WLAN-FE\)](#). Vous pouvez également scanner le code QR pour obtenir le document.



- Pour plus d'informations sur l'utilisation du Smart Dongle 4G SDongleA-03, consultez le [Guide rapide, SDongleA-03 \(4G\)](#). Vous pouvez également scanner le code QR pour obtenir le document.



Le guide rapide est livré avec le Smart Dongle.

5.5 Installation d'une antenne WLAN

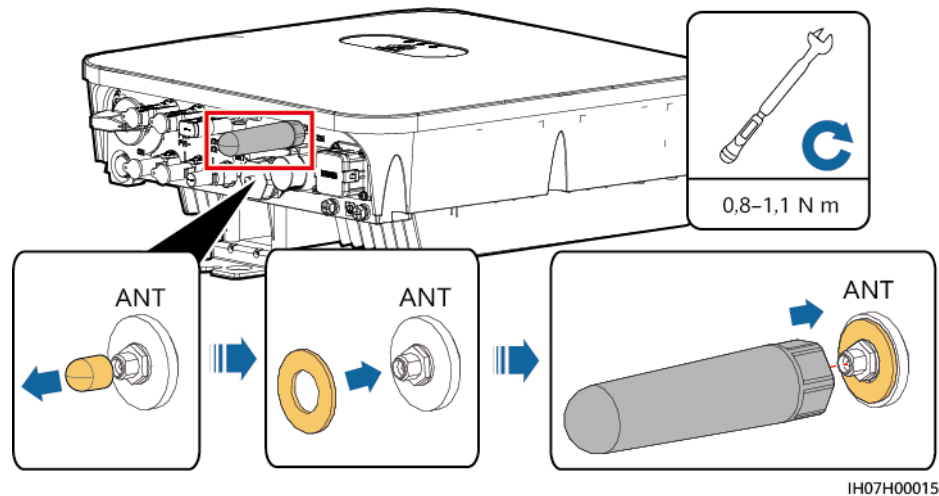
Procédure

- Étape 1** Retirez le bouchon étanche du port ANT.
- Étape 2** Installez la rondelle sur le port ANT du châssis.
- Étape 3** Installez l'antenne WLAN.

AVIS

Vérifiez que l'antenne WLAN est correctement installée.

Figure 5-6 Installation d'une antenne WLAN



----Fin

5.6 Raccordement d'un câble de puissance de sortie CA

Précautions

Pour être sûr de pouvoir déconnecter les SUN2000 du réseau électrique en toute sécurité, un commutateur CA doit être installé sur le côté CA de chaque SUN2000.

AVERTISSEMENT

- Ne connectez pas de charges entre l'onduleur et le commutateur CA qui est directement raccordé à l'onduleur. Dans le cas contraire, le commutateur risque de se mettre hors tension par erreur.
- Si un commutateur CA est utilisé avec des spécifications qui vont au-delà des normes et des réglementations locales ou des recommandations de Huawei, le commutateur risque de ne pas se mettre hors tension en temps opportun en cas d'exceptions, entraînant de graves défaillances.

ATTENTION

Chaque onduleur doit être équipé d'un commutateur de sortie CA. Plusieurs onduleurs ne peuvent pas se connecter au même commutateur de sortie CA.

Le SUN2000 comporte une unité complète de contrôle du courant résiduel. Si le système détecte que le courant résiduel dépasse le seuil, le SUN2000 se déconnecte immédiatement du réseau électrique.

AVIS

- Si l'interrupteur CA externe peut assurer une protection contre les défauts d'isolement à la terre, la valeur nominale du courant d'action de la fuite doit être supérieure ou égale à 100 mA.
 - Si plusieurs SUN2000L se connectent à l'appareil de courant résiduel (RCD) général au moyen de leurs interrupteurs CA externes, la valeur nominale du courant d'action de la fuite du RCD général doit être supérieure ou égale au nombre de SUN2000L multiplié par 100 mA.
 - Un interrupteur à couteau ne peut pas être utilisé comme interrupteur CA.
-

Procédure

Étape 1 Raccordez le câble de puissance de sortie CA au connecteur CA.

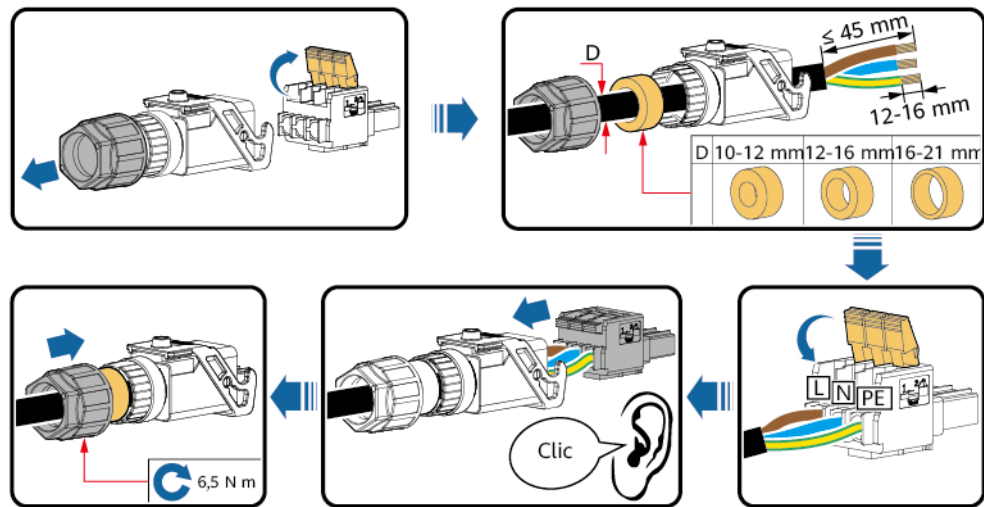
AVIS

- Le point PE du port de sortie CA est utilisé uniquement comme point équipotentiel PE et ne peut pas remplacer le point PE du boîtier.
 - Gardez le câble de puissance de sortie CA et le câble PE proches l'un de l'autre.
 - Gardez le câble de puissance de sortie CA et le câble de puissance d'entrée CC proches l'un de l'autre.
 - Assurez-vous que la gaine du câble se trouve à l'intérieur du connecteur.
 - Assurez-vous que le fil conducteur exposé est entièrement inséré dans le trou de passage.
 - Veuillez vous assurer que le câble de sortie CA est bien fixé. Sinon, cela peut entraîner un dysfonctionnement du SUN2000 ou endommager son connecteur CA.
 - Assurez-vous que le câble n'est pas tordu.
-

AVIS

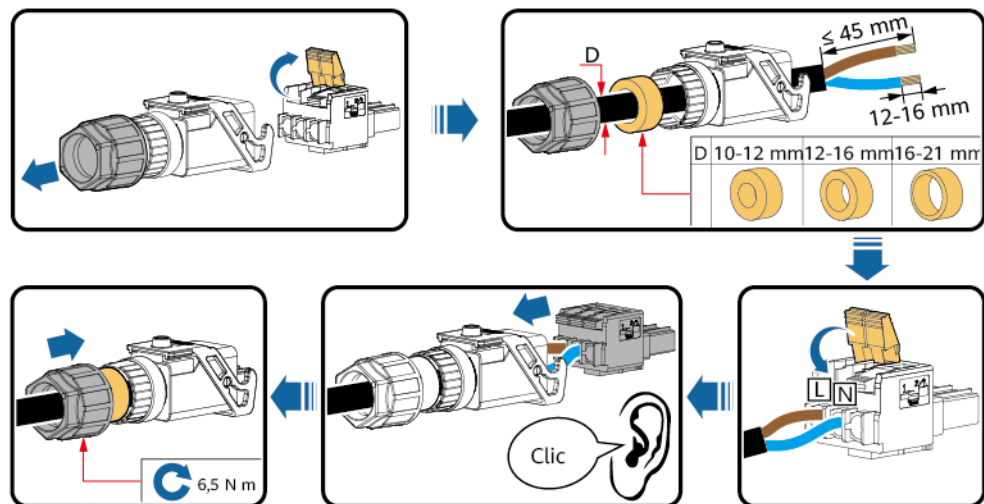
Retirez les couches d'isolation du câble d'alimentation de sortie CA de la longueur recommandée (12 à 16 mm) pour vous assurer que les conducteurs du câble soient complètement à l'intérieur des points d'insertion du conducteur et qu'aucune couche d'isolation ne soit comprimée dans les points d'insertion du conducteur.

Figure 5-7 Assemblage d'un connecteur CA (fil à trois conducteurs)



IH0120002

Figure 5-8 Assemblage d'un connecteur CA (fil à deux conducteurs)

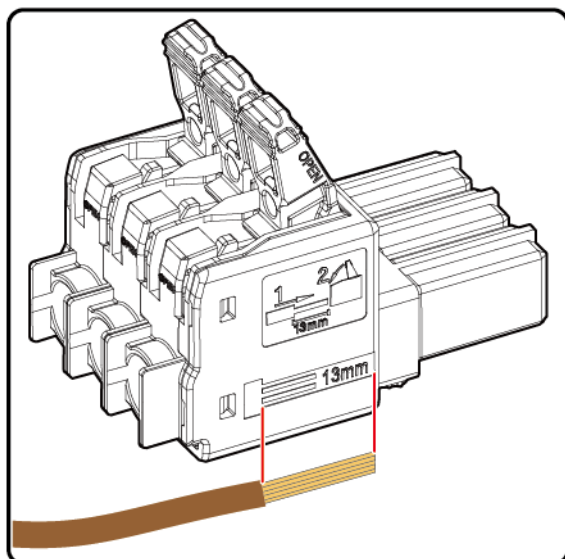


IH0120001

REMARQUE

- Les couleurs des câbles présentées dans les illustrations sont uniquement fournies à titre indicatif. Sélectionnez les câbles appropriés conformément aux normes locales.
- Pour connaître la méthode d'installation du fil conducteur et la longueur de dénudage du câble, voir les instructions sur le côté de l'insert de la fiche.

Figure 5-9 Longueur de dénudage du câble



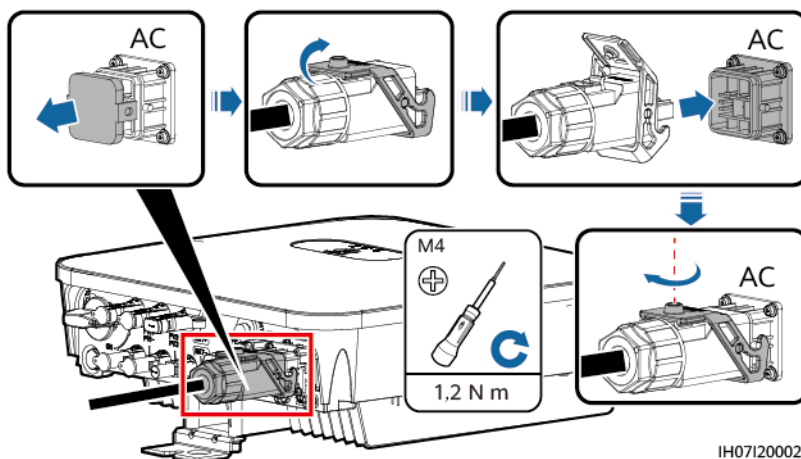
IS05W00036

Étape 2 Raccordez le connecteur CA sur le port de sortie CA.

AVIS

Assurez-vous que le connecteur CA est correctement raccordé.

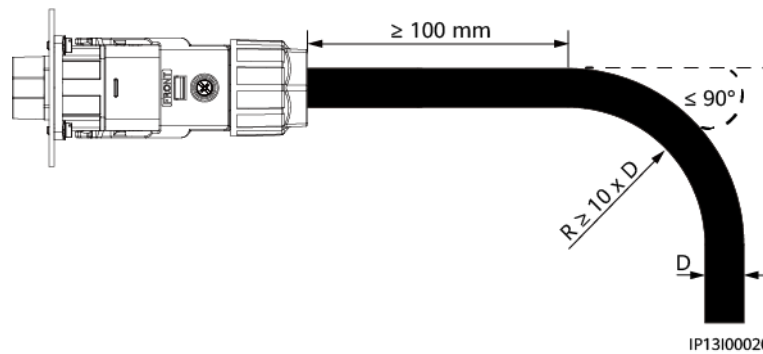
Figure 5-10 Fixation d'un connecteur CA



IH07I20002

Étape 3 Vérifiez l'acheminement du câble de puissance de sortie CA.

Figure 5-11 Exigences en matière de câblage



----Fin

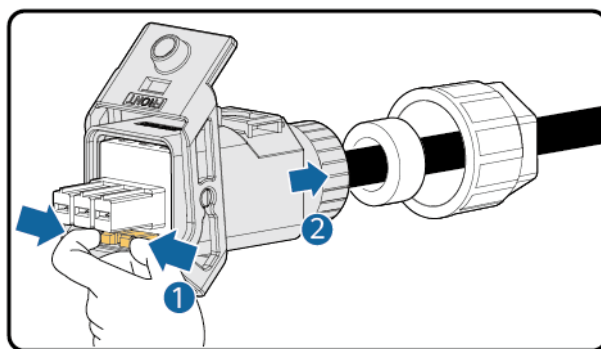
Procédure de suivi

AVERTISSEMENT

Avant de retirer le connecteur CA, assurez-vous que le commutateur CC sur la partie inférieure du SUN2000 et tous les commutateurs connectés au SUN2000 sont en position OFF.

Pour retirer le connecteur CA du SUN2000, effectuez les opérations dans l'ordre inverse.

Figure 5-12 Retrait d'une fiche



IS05H00031

5.7 Raccordement des câbles de puissance d'entrée CC

Précautions

 **DANGER**

- Avant de raccorder les câbles de puissance d'entrée CC, vérifiez que la tension côté CC est comprise dans la plage de sécurité (inférieure à 60 V CC) et que le commutateur CC du SUN2000 est réglé sur OFF. Sinon, il y a un risque d'électrocution.
 - Lorsque le SUN2000 fonctionne, il est interdit d'effectuer une opération sur les câbles de puissance d'entrée CC, comme la connexion ou la déconnexion d'une branche PV ou d'un module PV d'une branche PV. Cela peut provoquer des chocs électriques.
 - Si aucune branche PV n'est raccordée à la borne d'entrée CC du SUN2000, ne retirez pas le bouchon étanche des bornes d'entrée CC. Sinon, cela risque d'affecter la certification IP du SUN2000.
-

 **AVERTISSEMENT**

Assurez-vous que les conditions suivantes sont remplies. Sinon, le SUN2000 risque d'être endommagé, voire de déclencher un incendie.

- La tension d'entrée CC du SUN2000 ne doit en aucun cas dépasser la tension d'entrée maximale.
 - Les polarités des connexions électriques sont correctes au niveau de l'entrée DC. Les bornes positive et négative d'une branche PV sont reliées aux bornes d'entrée CC positive et négative correspondantes du SUN2000.
 - Si le câble de puissance d'entrée CC est raccordé à l'envers, n'actionnez pas immédiatement le commutateur CC et les connecteurs positif et négatif. Attendez que la nuit tombe pour que l'éclairage solaire diminue et que le courant de la branche PV devienne inférieur à 0,5 A. Réglez ensuite le commutateur CC sur la position OFF, retirez les connecteurs positif et négatif, puis rectifiez les polarités des câbles de puissance d'entrée CC.
-

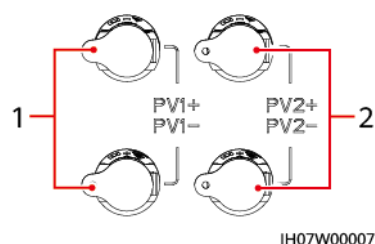
 **AVERTISSEMENT**

Au cours de l'installation des chaînes PV et du SUN2000, les bornes positive et négative des chaînes PV pourraient être court-circuitées à la terre si les câbles d'alimentation ne sont pas correctement installés ou acheminés. Dans ce cas, un court-circuit CA ou CC pourrait se produire et endommager le SUN2000. Les dommages causés aux appareils ne sont couverts par aucune garantie.

AVIS

Comme la sortie de la branche PV connectée au SUN2000 ne peut pas être mise à la terre, assurez-vous que la sortie du module PV est bien isolée à la terre.

Figure 5-13 Bornes d'entrée CC



(1) Bornes de l'entrée CC 1

(2) Bornes de l'entrée CC 2

Procédure

Étape 1 Assemblez un connecteur CC.

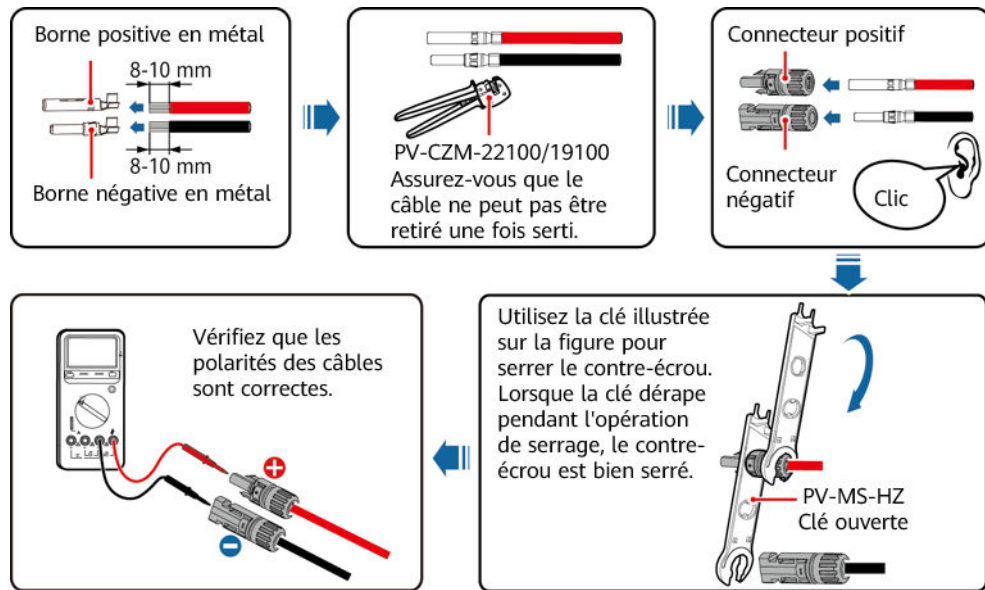
ATTENTION

Utilisez les bornes métalliques positives et négatives Staubli MC4, ainsi que les connecteurs CC fournis avec le SUN2000. L'utilisation de bornes positives et négatives et de connecteurs CC incompatibles peut causer de graves dommages. Les dommages causés aux périphériques ne sont pas couverts par la garantie ou un contrat de service.

AVIS

- Gardez le câble PV+ d'entrée CC et le câble PV- proches l'un de l'autre.
- Les câbles à forte rigidité, tels que les câbles blindés, ne sont pas recommandés en tant que câble de puissance d'entrée CC, car leur flexion peut provoquer une qualité médiocre des contacts.
- Avant d'assembler les connecteurs CC, étiquetez les polarités du câble de manière adéquate pour garantir un raccordement approprié.
- Une fois les bornes positives et négatives serties, tirez sur les câbles de puissance d'entrée CC pour vous assurer qu'ils sont correctement raccordés.
- Insérez les bornes en métal serties des câbles d'alimentation positifs et négatifs dans les connecteurs positifs et négatifs appropriés. Tirez ensuite sur les câbles de puissance d'entrée CC afin de vérifier qu'ils sont correctement raccordés.
- Lors du câblage de l'alimentation d'entrée CC, laissez au minimum 50 mm de jeu. La tension axiale sur les connecteurs PV ne doit pas dépasser 80 N. Aucune torsion radiale ni aucun couple ne doivent être générés au niveau des connecteurs PV.

Figure 5-14 Assemblage d'un connecteur CC



IH07130001

REMARQUE

- Si la branche PV n'est pas configurée avec un optimiseur, utilisez un multimètre pour mesurer la tension à la position CC. Le multimètre doit avoir une plage de tension CC d'au moins 600 V. Si la tension est une valeur négative, la polarité d'entrée CC est incorrecte et doit être corrigée. Si la tension est supérieure à 600 V, trop de modules PV sont configurés pour la même branche. Retirez des modules PV.
- Si la branche PV est configurée avec un optimiseur, vérifiez la polarité du câble en vous référant au guide rapide de l'optimiseur photovoltaïque intelligent.

AVERTISSEMENT

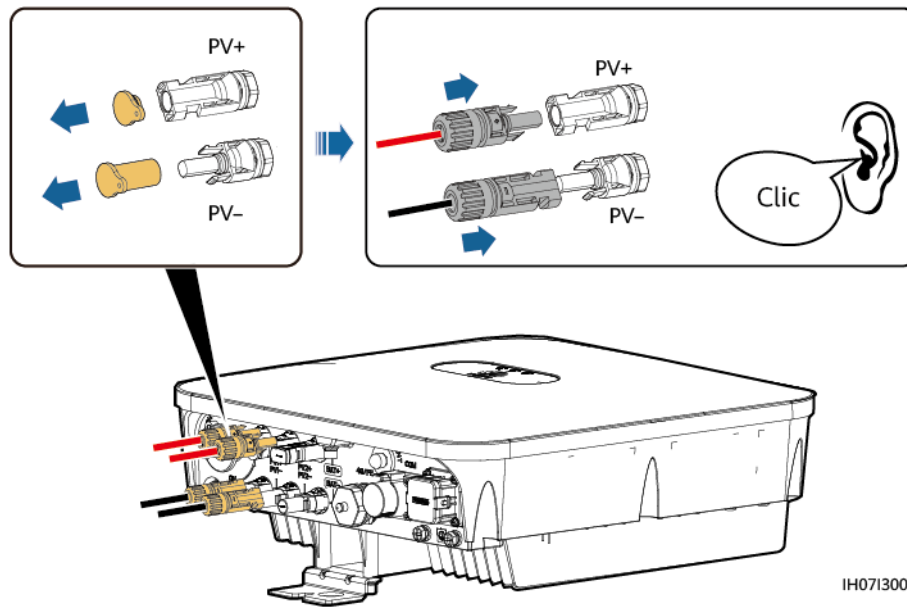
Avant de passer à l'**Étape 2**, assurez-vous que le commutateur CC est en position OFF.

Étape 2 Insérez les connecteurs positif et négatif dans les bornes d'entrée CC correspondantes sur le SUN2000.

AVIS

Une fois que les connecteurs positifs et négatifs s'enclenchent, tirez les câbles de puissance d'entrée CC pour vous assurer qu'ils sont correctement raccordés.

Figure 5-15 Raccordement des câbles de puissance d'entrée CC



AVIS

Si le câble de puissance d'entrée CC est branché en sens inverse et que le commutateur CC est réglé sur ON, n'éteignez pas immédiatement le commutateur CC et ne reconnectez pas immédiatement les connecteurs positif et négatif. Dans le cas contraire, l'appareil risque d'être endommagé. Les dommages causés aux périphériques ne sont pas couverts par la garantie ou un contrat de service. Attendez que la nuit tombe pour que l'éclairage solaire diminue et que le courant de la branche PV devienne inférieur à 0,5 A. Réglez ensuite le commutateur CC sur la position OFF, retirez les connecteurs positif et négatif, puis rectifiez les polarités des câbles de puissance d'entrée CC.

----Fin

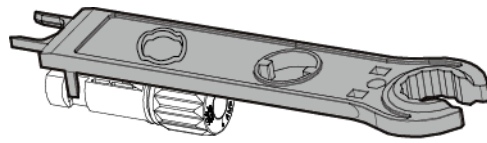
Procédure de suivi

AVERTISSEMENT

Avant de retirer les connecteurs positif et négatif, assurez-vous que le commutateur CC est en position OFF.

Pour retirer les connecteurs positif et négatif du SUN2000, insérez un outil de désassemblage dans l'encoche et appuyez sur l'outil avec une force adéquate.

Figure 5-16 Retrait d'un connecteur CC



IH07H00019

5.8 (Facultatif) Connexion des câbles de batterie

Conditions préalables

⚠ DANGER

- Des courts-circuits de batterie peuvent engendrer des dommages corporels. Le courant transitoire élevé généré par un court-circuit peut entraîner une surtension et engendrer un incendie.
- Ne branchez pas ou ne débranchez pas le câble de batterie lors du fonctionnement du SUN2000. Cela peut provoquer des chocs électriques.
- Avant de raccorder les câbles de batterie, assurez-vous que le commutateur CC du SUN2000 et tous les commutateurs raccordés au SUN2000 sont en position OFF et que le SUN2000 ne présente aucune électricité résiduelle. La tension élevée du SUN2000 et de la batterie peut sinon entraîner des décharges électriques.
- Si aucune batterie n'est raccordée au SUN2000, ne retirez pas le bouchon étanche de la borne de la batterie. Sinon, cela risque d'affecter la certification IP du SUN2000. Si une batterie est raccordée au SUN2000, mettez le bouchon étanche de côté. Réinstallez le bouchon étanche immédiatement après le retrait du connecteur. La tension élevée des bornes de la batterie peut causer des décharges électriques.

Il est possible de configurer un commutateur de batterie entre le SUN2000 et la batterie afin de débrancher le SUN2000 de la batterie en toute sécurité.

⚠ AVERTISSEMENT

Ne raccordez pas les charges entre le SUN2000 et la batterie.

Les câbles de batterie doivent être correctement branchés. Cela implique que les bornes positive et négative de la batterie sont raccordées aux bornes positive et négative de la batterie du SUN2000 respectivement. Sinon, le SUN2000 risque d'être endommagé, voire de déclencher un incendie.

 **AVERTISSEMENT**

Lors de l'installation du SUN2000 et de la batterie, la borne positive ou négative de la batterie est en court-circuit à la terre si les câbles d'alimentation ne sont pas correctement installés ou acheminés. Dans ce cas, un court-circuit CA ou CC peut se produire et endommager le SUN2000. Les dommages causés aux périphériques ne sont pas couverts par la garantie ou un contrat de service.

AVIS

La distance de câblage entre la batterie et le SUN2000 doit être d'une longueur inférieure ou égale à 10 mètres, une longueur de 5 mètres étant recommandée.

Procédure

- Étape 1** Assemblez les connecteurs positif et négatif en vous référant à [5.7 Raccordement des câbles de puissance d'entrée CC](#).

 **DANGER**

- La tension de la batterie peut entraîner des blessures graves. Utilisez des outils d'isolation dédiés pour connecter les câbles.
 - Assurez-vous que les câbles sont correctement raccordés entre la borne de batterie et le commutateur de batterie et entre le commutateur de batterie et la borne de batterie du SUN2000.
-

AVIS

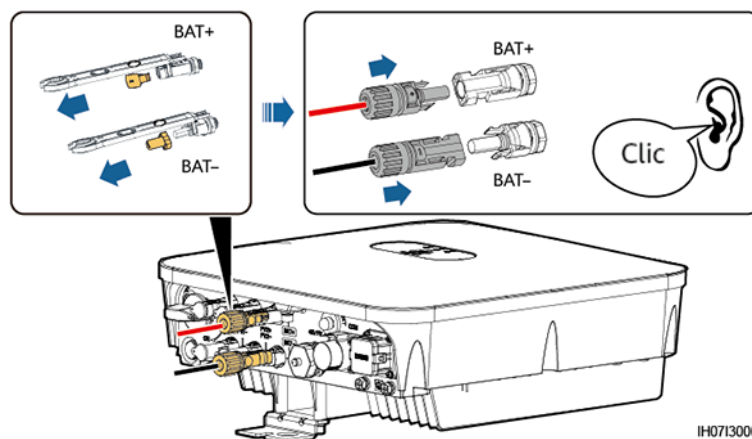
Les câbles à forte rigidité, comme les câbles blindés, ne sont pas recommandés en tant que câbles de batterie, car leur courbure peut provoquer une mauvaise connexion.

- Étape 2** Insérez les connecteurs positif et négatif dans les bornes de batterie correspondantes sur le SUN2000.

AVIS

Une fois que les connecteurs positifs et négatifs s'enclenchent, tirez les câbles de batterie pour vous assurer qu'ils sont correctement raccordés.

Figure 5-17 Raccordement des câbles de batterie



---Fin

5.9 (Facultatif) Connexion des câbles de signal

Contexte

AVIS

Lorsque vous posez les câbles de signal, séparez-les des câbles d'alimentation et tenez-les hors de portée des sources d'interférence fortes pour éviter les interruptions de communication.

Figure 5-18 Ports du câble de signal

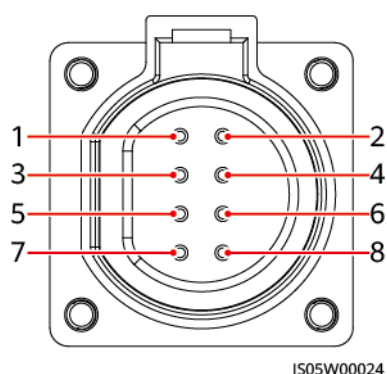


Tableau 5-3 Définition du port COM

Nu méro	Étiq uette	Définition	Scénario SUN2000 simple	Scénario SUN2000 en cascade
1	485B1	RS485B, RS485 à signal différentiel –	-	Se connecte aux SUN2000.
2	485A1	RS485A, RS485 à signal différentiel +		
3	485B2	RS485B, RS485 à signal différentiel –	Permet la connexion aux ports de signal RS485 de la batterie et du capteur de puissance. Lorsque la batterie et le capteur de puissance sont tous les deux configurés, ils doivent être sertis aux ports 485B2 et 485A2.	Permet la connexion aux ports de signal RS485 de la batterie et du capteur de puissance. Lorsque la batterie et le capteur de puissance sont tous les deux configurés, ils doivent être sertis aux ports 485B2 et 485A2.
4	485A2	RS485A, RS485 à signal différentiel +		
5	GND	GND du signal de validation/12 V/DI1/DI2	Se connecte au GND du signal de validation/12 V/DI1/DI2 d'une batterie.	
6	EN+	Signal de validation+/12 V +	Se connecte au signal de validation d'une batterie et à la borne positive de 12 V.	
7	DI1	Signal d'entrée numérique 1+	Se connecte à la borne positive du DI1. Se connecte au signal de programmation du DRM0 ou sert de port réservé pour les signaux d'arrêt rapide.	
8	DI2	Signal d'entrée numérique 2+	Se connecte à la borne positive du DI2 et sert de port réservé pour les signaux de réaction du contrôleur connecté au réseau ou hors réseau.	

REMARQUE

- Lorsque les batteries et les capteurs de puissance intelligents coexistent, ils partagent les ports 485B2 et 485A2.
- Pour plus de détails concernant la manière de connecter les câbles de signal, voir le [SUN2000L-\(2KTL-5KTL\) and SUN2000-\(2KTL-5KTL\)-L1 Battery and Smart Power Sensor Quick Guide](#). Vous pouvez également scanner le code QR pour obtenir le document.



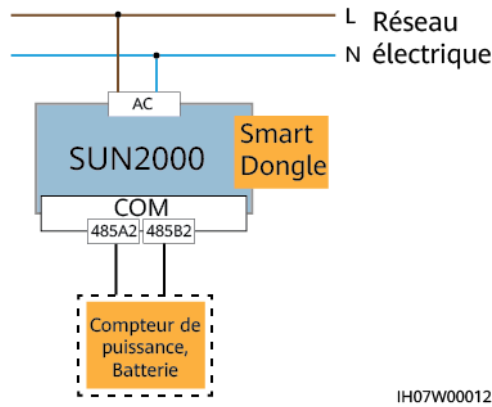
Mode de mise en réseau de communication

REMARQUE

Le capteur de puissance intelligent et le Smart Dongle doivent être connectés au même SUN2000.

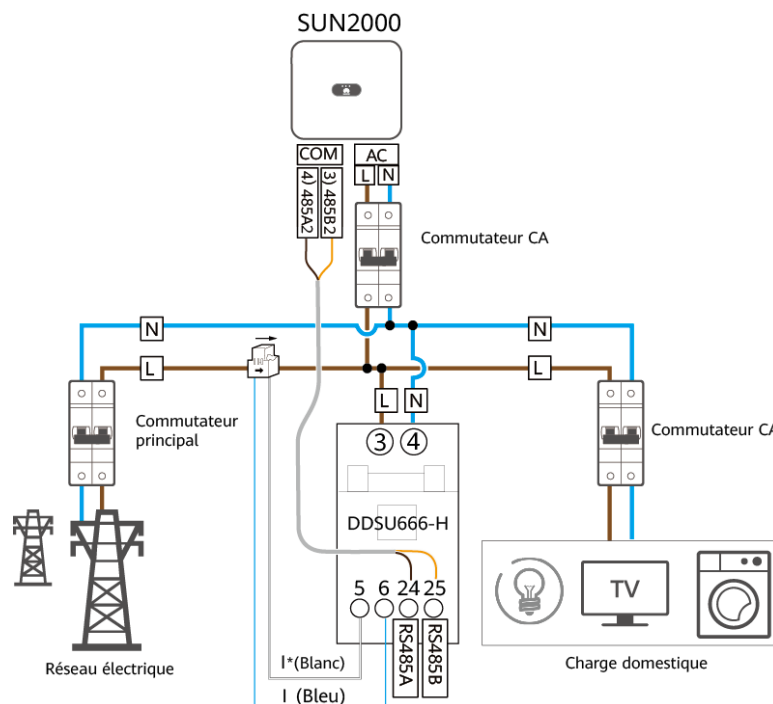
- Scénarios SUN2000 simples

Figure 5-19 SUN2000 simple



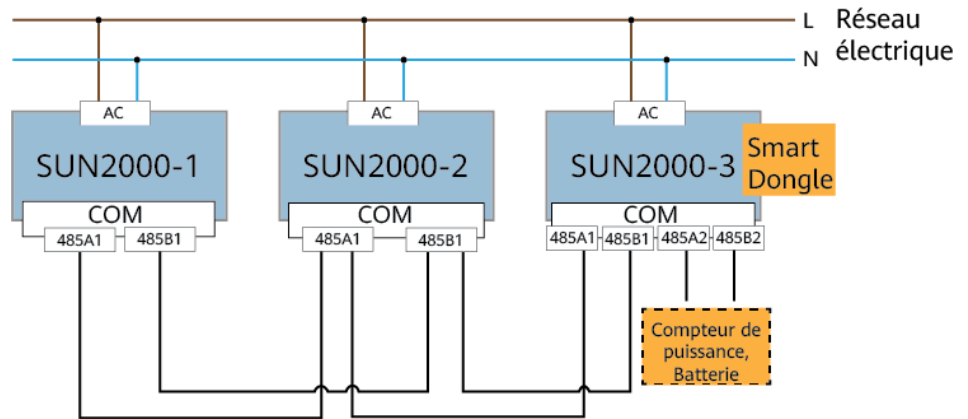
IH07W00012

Figure 5-20 Connexion des câbles au capteur de puissance intelligent (SUN2000 simple)



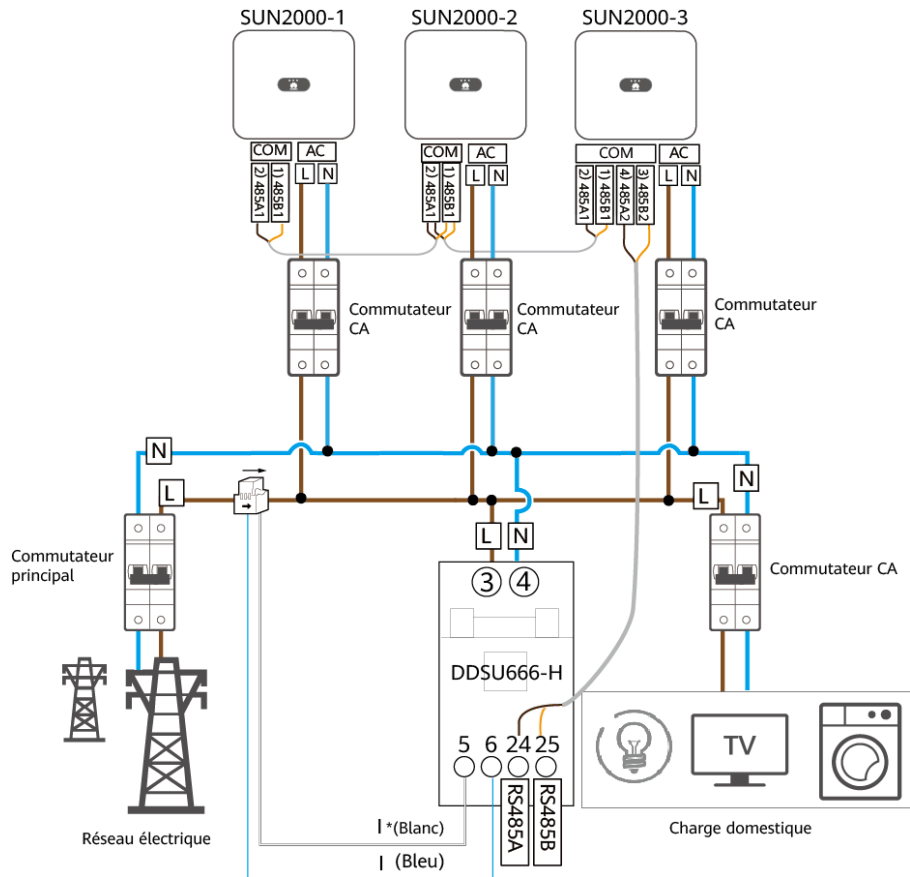
- Scénarios SUN2000 en cascade
 - Raccordement au réseau en phase

Figure 5-21 Raccordement au réseau en phase



IH07W00010

Figure 5-22 Connexion des câbles au capteur de puissance intelligent (raccordement au réseau en phase)



 **REMARQUE**

- Assurez-vous que les débits en bauds des compteurs DDSU666-H, YDS70-C16, DDSU71 et DDSU1079-CT sont définis aux valeurs par défaut. En cas de modification, les compteurs peuvent se déconnecter du réseau, générer des alarmes ou affecter la puissance de sortie de l'onduleur.
- Le réseau précédent utilise le réseau DDSU666-H comme exemple. La connexion de câbles pour les autres modèles de compteurs peut varier.
- Dans les scénarios d'installation en cascade, les onduleurs doivent obligatoirement être connectés au système de gestion via un Smart Dongle.
- Dans la mise en réseau précédente, les SUN2000 sont montés en cascade et prennent en charge la fonction de point de contrôle raccordé au réseau dans un objectif d'exportation « zéro ».
- Si les SUN2000 requièrent la fonction de point de contrôle raccordé au réseau, ils doivent être connectés à un capteur de puissance intelligent.
- Il est recommandé d'utiliser un compteur électrique monophasé pour la mise en réseau avec des onduleurs monophasés uniquement.
- Si les SUN2000-(2KTL-6KTL)-L1 sont installés en cascade avec des onduleurs triphasés, ils doivent être connectés au réseau dans la même phase.
- Une seule batterie LG est prise en charge et celle-ci doit être connectée à l'onduleur doté du Smart Dongle.
- Les batteries LG ne peuvent pas être connectées en cascade.

Procédure

Étape 1 Raccordez les câbles de signal aux connecteurs de signal correspondants.

AVIS

- Vérifiez que la couche de protection du câble est dans le connecteur. Les fils conducteurs excédentaires doivent être coupés de la couche de protection.
- Assurez-vous que le fil conducteur exposé est entièrement inséré dans le trou de passage.
- Assurez-vous que les câbles de signal sont correctement raccordés.
- Assurez-vous que les câbles ne sont pas vrillés.
- Si plusieurs câbles de signal doivent être connectés à un seul connecteur, assurez-vous que les diamètres extérieurs des câbles de signal sont identiques.

Figure 5-23 Sertissage de deux câbles de signalisation

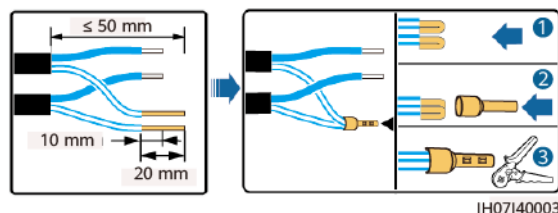


Figure 5-24 Sertissage de trois câbles de signalisation

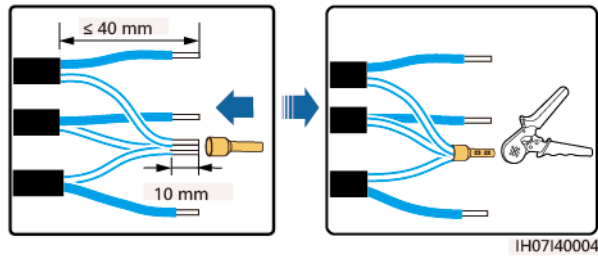


Figure 5-25 Assemblage d'un connecteur de signal (SUN2000 simple)

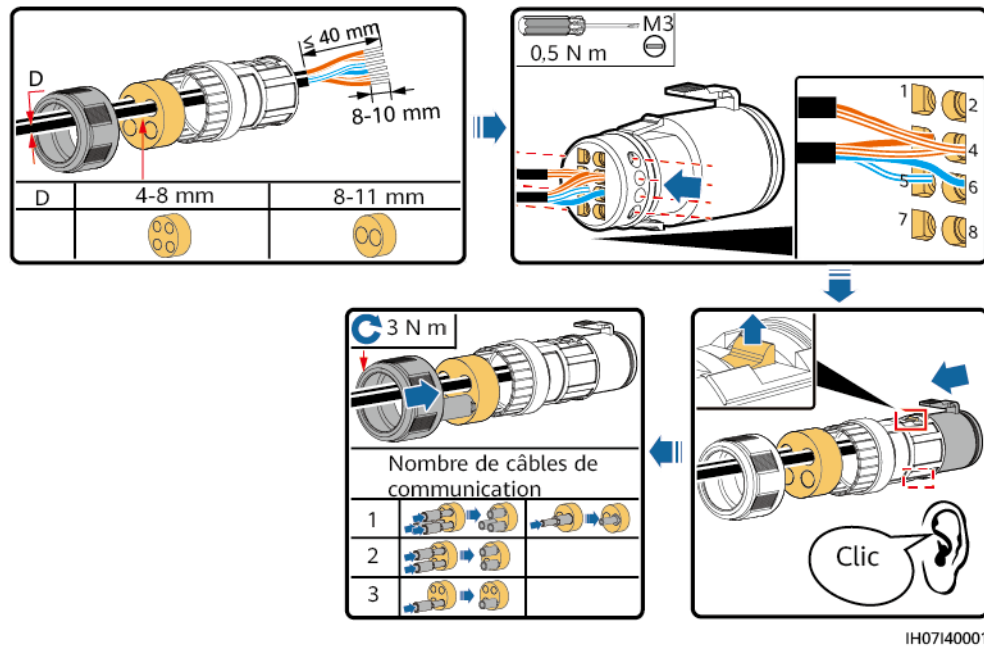
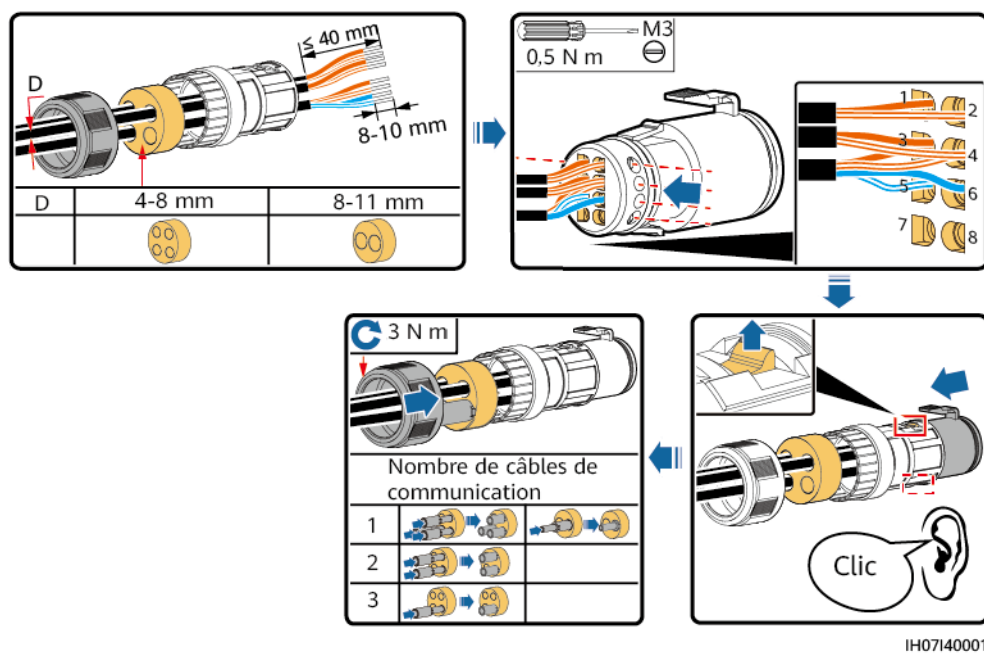


Figure 5-26 Assemblage d'un connecteur de signal (SUN2000 en cascade)

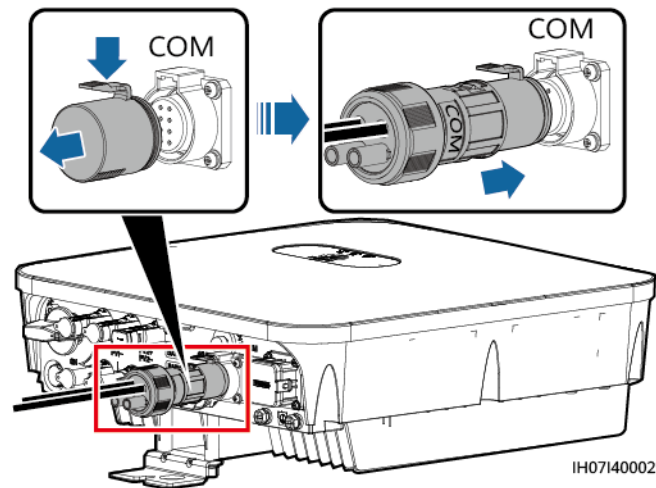


Étape 2 Raccordez le connecteur de signal au port correspondant.

AVIS

Assurez-vous que le connecteur de signal est correctement raccordé.

Figure 5-27 Fixation d'un connecteur de signal



----Fin

6 Mise en service du système

 **DANGER**

- Portez un équipement de protection individuelle et utilisez les outils d'isolement dédiés pour éviter tout choc électrique ou court-circuit.

6.1 Vérification avant la mise sous tension

Tableau 6-1 Éléments à vérifier et critères d'acceptation

Numéro	Élément à vérifier	Critères d'acceptation
1	SUN2000	L'installation du SUN2000 est correcte et sûre.
2	Antenne WLAN	L'antenne WLAN est installée de manière correcte et sûre.
3	Routage des câbles	Les câbles sont acheminés correctement et conformément aux exigences du client.
4	Attache de câble	Les attaches de câble sont réparties de manière uniforme et sans bavure.
5	Mise à la terre	Le raccordement du câble PE est correct, sûr et fiable.
6	Commutateur	Le commutateur CC et tous les commutateurs connectés au SUN2000 sont désactivés.
7	Connexion de câble	Le raccordement du câble de puissance de sortie CA, du câble de puissance d'entrée CC, du câble de batterie et du câble de signal est correct, sûr et fiable.
8	Borne et port inutilisés	Les bornes et ports inutilisés sont recouverts par des bouchons étanches.

Numéro	Élément à vérifier	Critères d'acceptation
9	Environnement d'installation	L'espace d'installation est adapté et l'environnement d'installation est propre et bien rangé.

6.2 Mise sous tension du système

Conditions préalables

Avant d'allumer le commutateur CA entre le SUN2000 et le réseau électrique, contrôlez à l'aide d'un multimètre que la tension CA se situe dans la plage de tension autorisée.

AVIS

Avant la première mise en service de l'équipement, assurez-vous que les paramètres sont correctement définis par du personnel qualifié. Un mauvais réglage des paramètres peut entraîner la non-conformité avec les exigences de connexion au réseau local et avoir un impact sur le fonctionnement normal de l'équipement.

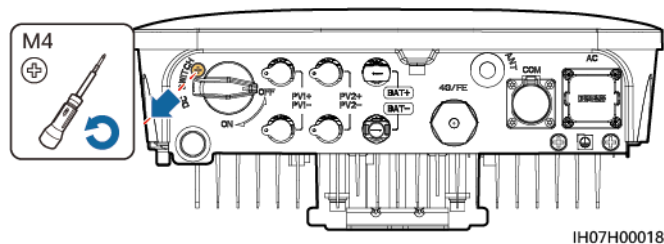
AVIS

- Si l'alimentation électrique CC est connectée mais que l'alimentation électrique CA est déconnectée, le SUN2000 indiquera une alarme **Perte réseau**. Le SUN2000 peut démarrer correctement après le rétablissement du réseau électrique.
- Si l'alimentation électrique CA est connectée mais que la batterie n'est pas connectée, le SUN2000 génère une alarme **Batterie anormale**.
- Si le SUN2000 est connecté à des batteries, allumez le commutateur CC dans la minute qui suit la mise sous tension du commutateur CA. Dans le cas contraire, le SUN2000, connecté au réseau électrique, s'arrête et redémarre.

Procédure

- Étape 1** Si le port de la batterie du SUN2000 est connecté à une batterie, allumez le commutateur d'alimentation auxiliaire de la batterie, puis le commutateur de batterie.
- Étape 2** Allumez le commutateur CA entre le SUN2000 et le réseau électrique.
- Étape 3** (Facultatif) Retirez la vis de verrouillage du commutateur CC.

Figure 6-1 Retrait de la vis de verrouillage du commutateur CC



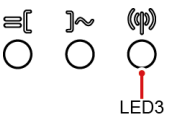
Étape 4 Allumez le commutateur CC entre la branche PV et le SUN2000, le cas échéant.

Étape 5 Allumez le commutateur CC situé au bas du SUN2000.

Étape 6 Observez les LED pour vérifier l'état opérationnel du SUN2000.

Tableau 6-2 Indicateurs LED 1

Catégorie	État		Description
Témoin de fonctionnement LED1 LED2	LED1	LED2	–
	Vert continu	Vert continu	Le SUN2000 fonctionne en mode de connexion au réseau électrique.
	Vert clignotant lentement (allumé pendant 1 s, puis arrêté pendant 1 s)	Désactivé	CC allumé, CA éteint.
	Vert clignotant lentement (allumé pendant 1 s, puis arrêté pendant 1 s)	Vert clignotant lentement (allumé pendant 1 s, puis arrêté pendant 1 s)	CC et CA allumés, et le SUN2000 n'exporte pas d'électricité vers le réseau électrique.
	Désactivé	Vert clignotant lentement (allumé pendant 1 s, puis arrêté pendant 1 s)	CC éteint, CA allumé.
	Orange fixe	Orange fixe	Alimentation de secours
	Clignotement orange lent	Désactivé	Veille en mode d'alimentation de secours
	Clignotement orange lent	Clignotement orange lent	Surcharge en mode d'alimentation de secours
	Désactivé	Désactivé	CC et CA éteints.

Catégorie	État		Description
	Rouge clignotant rapidement (allumé pendant 0,2 s, puis éteint pendant 0,2 s)	–	Il existe des alarmes environnementales CC, notamment celles indiquant Tension d'entrée de la branche élevée, Connexion de la branche inversée ou Résistance à l'isolation faible.
	–	Rouge clignotant rapidement (allumé pendant 0,2 s, puis éteint pendant 0,2 s)	Il existe des alarmes environnementales CA, notamment celles indiquant Sous-tension réseau, Surtension réseau, Surfréquence réseau ou Sous-fréquence réseau.
	Rouge fixe	Rouge fixe	Défaut.
Témoin de communication 	LED3		–
	Vert clignotant rapidement (allumé pendant 0,2 s, puis arrêté pendant 0,2 s)		La communication est en cours.
	Vert clignotant lentement (allumé pendant 1 s, puis arrêté pendant 1 s)		Le téléphone mobile est connecté au SUN2000.
	Désactivé		Il n'y a pas de communication.

REMARQUE

Si la charge hors réseau est surchargée, les indicateurs LED1 et LED2 de l'onduleur clignotent lentement en orange. Réduisez la puissance de charge hors réseau et effacez manuellement l'alarme ou attendez le rétablissement de l'onduleur. L'onduleur tente de redémarrer à un intervalle de 5 minutes. Si l'onduleur ne parvient pas à redémarrer trois fois de suite, l'intervalle passe à 2 heures. Si l'onduleur est en veille en mode hors réseau, vérifiez les alarmes de l'onduleur et corrigez le problème.

Tableau 6-3 Indicateurs LED 2

Catégorie	État			Description
Indication sur le remplacement de l'appareil	LED1	LED2	LED3	–

Catégorie	État			Description
	Rouge fixe	Rouge fixe	Rouge fixe	Le SUN2000 est défectueux. Le SUN2000 doit être remplacé.

---Fin

7 Interaction homme - machine

7.1 Mise en service de l'application

7.1.1 Téléchargement de l'application FusionSolar

- Méthode 1 : rechercher FusionSolar dans Huawei AppGallery et télécharger le dernier package d'installation.
- Méthode 2 : accéder à <https://solar.huawei.com> depuis le navigateur du téléphone portable et télécharger le dernier package d'installation.



- Méthode 3 : scanner le QR code suivant et télécharger le dernier package d'installation.



7.1.2 (Facultatif) Enregistrement d'un compte d'installateur

REMARQUE

- Si vous disposez d'un compte d'installateur, ignorez cette étape.
- Vous pouvez enregistrer un compte via un téléphone mobile uniquement en Chine.
- Le numéro de mobile ou l'adresse e-mail utilisé pour l'enregistrement est le nom d'utilisateur utilisé pour la connexion à l'application FusionSolar.

Créez le premier compte d'installateur et créez un domaine qui porte le nom de l'entreprise.

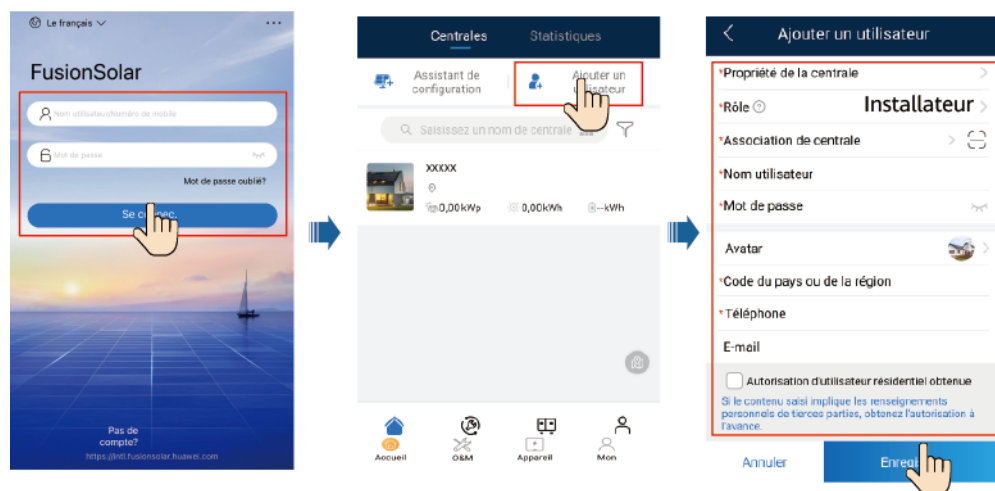
Figure 7-1 Création du premier compte d'installateur



AVIS

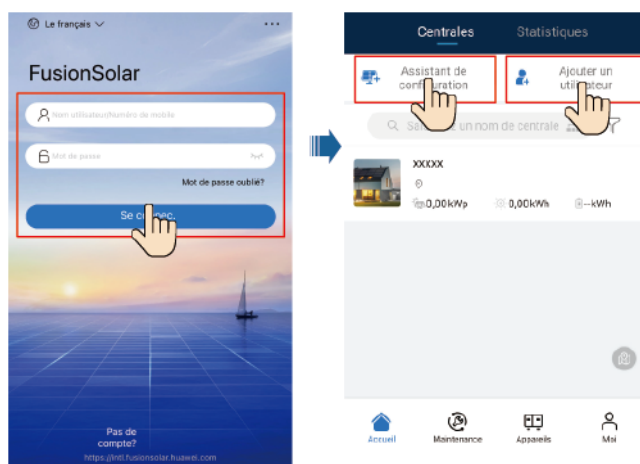
Pour créer plusieurs comptes d'installateur pour une même société, connectez-vous à l'application FusionSolar et appuyez sur **Ajouter un utilisateur** pour créer un compte d'installateur.

Figure 7-2 Création de plusieurs comptes d'installateur pour la même entreprise



7.1.3 Création d'une centrale PV et d'un utilisateur

Figure 7-3 Création d'une centrale PV et d'un utilisateur



REMARQUE

- Dans les réglages rapides, le code de réseau est défini sur N/A par défaut (le démarrage automatique n'est pas pris en charge). Définissez le code de réseau en fonction de la région dans laquelle la centrale photovoltaïque est implantée.
- Pour plus de détails concernant la manière d'utiliser l'assistant de déploiement sur site, voir le [FusionSolar App Quick Guide](#). Vous pouvez également scanner le code QR pour obtenir le document.



7.1.4 (Facultatif) Définition de la disposition physique des optimiseurs photovoltaïques intelligents

 REMARQUE

- Si les optimiseurs photovoltaïques intelligents sont configurés pour des branches PV, assurez-vous que les optimiseurs photovoltaïques intelligents sont correctement connectés au SUN2000 avant d'effectuer les opérations décrites dans cette section.
- Vérifiez que les étiquettes de numéro de série des optimiseurs photovoltaïques intelligents sont correctement fixées au modèle de disposition physique.
- Prenez une photo du modèle de disposition physique et enregistrez-la. Veillez à ce que votre téléphone reste parallèle au modèle et prenez une photo en mode Paysage. Vérifiez que les quatre points de positionnement situés dans les angles se trouvent dans le cadre. Assurez-vous que chaque code QR est inclus dans le cadre.
- Pour plus de détails concernant la manière d'utiliser l'assistant de déploiement sur site, voir le [FusionSolar App Quick Guide](#). Vous pouvez également scanner le code QR pour obtenir le document.



Scénario 1 : Configuration du côté serveur de FusionSolar (onduleur solaire connecté au système de gestion)


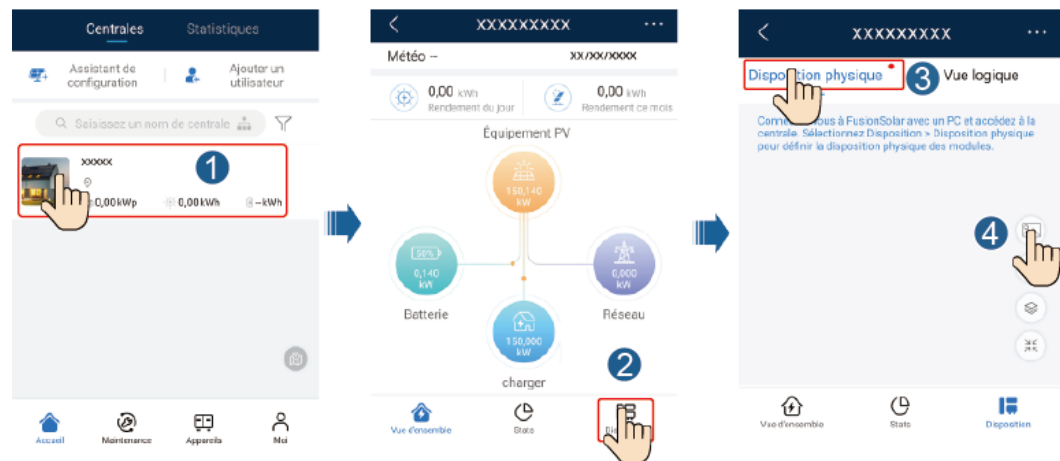
Étape 1 Connectez-vous à l'application FusionSolar. Ensuite, sur l'écran **Accueil**, appuyez sur le nom de la centrale pour accéder à l'écran de celle-ci. Sélectionnez **Disposition**, appuyez sur , puis transférez la photo du modèle de disposition physique lorsque vous y êtes invité.

Figure 7-4 Chargement d'une image de modèle de disposition physique (application)



 REMARQUE

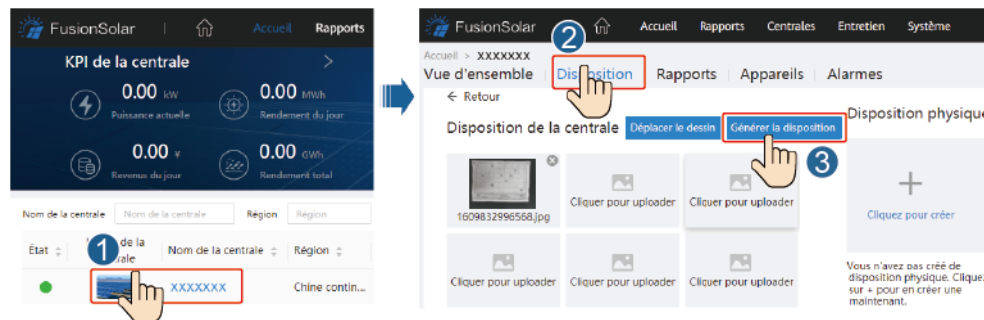
Vous pouvez également transférer la photo du modèle de disposition physique sur l'interface utilisateur Web, en procédant comme suit : connectez-vous à <https://intl.fusionsolar.huawei.com> pour accéder à l'interface utilisateur Web du système de gestion PV intelligent FusionSolar. Sur la **Accueil**, cliquez sur le nom de la centrale pour accéder à la page de celle-ci. Sélectionnez **Disposition**, cliquez sur **Cliquez pour uploader**, puis transférez la photo du modèle de disposition physique.

Figure 7-5 Chargement d'une image de modèle de disposition physique (interface utilisateur Web)



Étape 2 Connectez-vous à <https://intl.fusionsolar.huawei.com> pour accéder à l'interface utilisateur Web du système de gestion PV intelligent FusionSolar. Sur la **Accueil**, cliquez sur le nom de la centrale pour accéder à la page de celle-ci. Sélectionnez **Disposition**. Sélectionnez **Générer la disposition**, puis créez une disposition physique lorsque vous y êtes invité. Vous avez également la possibilité de créer manuellement une disposition de site physique.

Figure 7-6 Disposition physique des modules PV



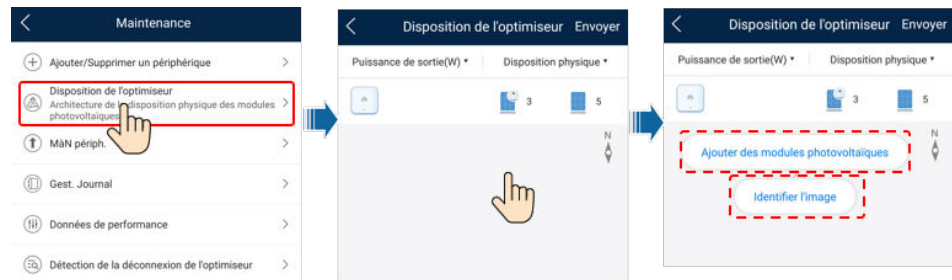
----Fin

Scénario 2 : Configuration du côté de l'onduleur solaire (onduleur solaire non connecté au système de gestion)

Étape 1 Utilisez l'application FusionSolar pour accéder à l'écran **Mise en service de l'appareil** afin de définir la disposition physique des optimiseurs photovoltaïques intelligents.

1. Connectez-vous à l'application FusionSolar. Sur l'écran **Mise en service de l'appareil**, sélectionnez **Maintenance** > **Disposition de l'optimiseur**. L'écran **Disposition de l'optiseur** s'affiche.
2. Appuyez sur la zone vide. Les boutons **Identifier l'image** et **Ajouter des modules photovoltaïques** s'affichent. Vous pouvez utiliser l'une des deux méthodes suivantes pour effectuer les opérations demandées :
 - Méthode 1 : appuyez sur **Identifier l'image** et transférez la photo du modèle de disposition physique pour finaliser la disposition de l'optimiseur. (Les optimiseurs dont l'identification échoue doivent être liés manuellement.)
 - Méthode 2 : appuyez sur **Ajouter des modules photovoltaïques** pour ajouter manuellement des modules photovoltaïques et lier les optimiseurs à ces modules photovoltaïques.

Figure 7-7 Disposition physique des modules PV



----Fin

7.2 Configuration des paramètres

Accédez à l'écran **Mise en service de l'appareil** et définissez les paramètres du SUN2000. Pour plus de détails concernant l'accès à l'écran **Mise en service de l'appareil**, voir **B Mise en service de l'appareil**.

Pour définir plus de paramètres, appuyez sur **Paramètres**. Pour plus de détails concernant les paramètres, voir le *FusionSolar App and SUN2000 App User Manual*. Vous pouvez également scanner le code QR pour obtenir le document.



7.2.1 Contrôle de l'énergie

7.2.1.1 Point de contrôle raccordé au réseau

Fonction

Limite ou réduit la puissance de sortie du système d'alimentation PV pour garantir que la puissance de sortie se trouve dans la limite de déviation de la puissance.

Procédure

- Étape 1 Sur l'écran d'accueil, choisissez **Réglage de la puissance** > **Point de contrôle raccordé au réseau**.

Figure 7-8 Point de contrôle raccordé au réseau

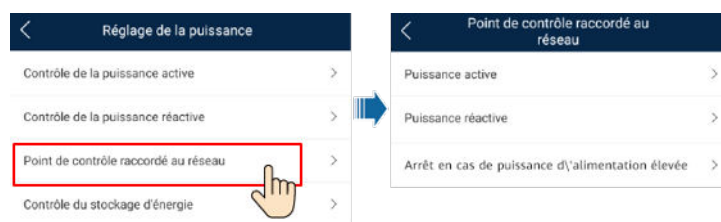


Tableau 7-1 Point de contrôle raccordé au réseau

Nom du paramètre			Description
Puissance active	Illimité	-	Si ce paramètre est défini sur Illimité , la puissance de sortie du SUN2000 n'est pas limitée et le SUN2000 peut se connecter au réseau électrique à la puissance nominale.
	Connexion au réseau avec puissance zéro	Contrôleur en boucle fermée	<ul style="list-style-type: none"> ● Si plusieurs SUN2000 sont montés en cascade, réglez ce paramètre sur SDongle/SmartLogger. ● S'il n'y a qu'un seul SUN2000, définissez ce paramètre sur Onduleur.
		Mode de limitation	Alimentation totale indique la limite d'exportation de l'alimentation totale au point raccordé au réseau.
		Période d'ajustement de l'alimentation	Spécifie l'intervalle le plus court pour un ajustement anti-retour d'alimentation simple.
		Hystérèse du contrôle de l'alimentation	Spécifie la zone morte pour l'ajustement de la puissance de sortie du SUN2000. Si la fluctuation de la puissance se trouve dans l'hystérèse du contrôle de l'alimentation, la puissance n'est pas ajustée.
		Limite de puissance active de sortie pour sécurité intégrée	Spécifie la valeur de déclassement de la puissance active du SUN2000 en pourcentage. Si le Smart Dongle ne détecte aucune donnée du compteur ou que la communication entre le Smart Dongle et le SUN2000 est déconnectée, le Smart Dongle fournit la valeur de déclassement de la puissance active du SUN2000 en pourcentage.
		Déconnexion de la communication à sécurité intégrée	Dans le scénario anti-retour d'alimentation du SUN2000, si ce paramètre est défini sur Activer , le SUN2000 sera déclassé selon le pourcentage de déclassement de puissance active lorsque la communication entre le SUN2000 et le Smart Dongle est déconnectée pour une période plus longue que le Temps de détection de la déconnexion de la communication .
		Temps de détection de la déconnexion de la communication	Spécifie le temps pour déterminer la déconnexion de la communication entre le SUN2000 et le Dongle. Ce paramètre s'affiche lorsque la Déconnexion de la communication à sécurité intégrée est réglée sur Activer .
		Raccordement au réseau avec puissance limitée (kW)	Contrôleur en boucle fermée
	Mode de limitation		Alimentation totale indique la limite d'exportation de l'alimentation totale au point raccordé au réseau.

Nom du paramètre		Description
	Puissance maximale d'alimentation du réseau électrique	Indique la puissance active maximale transmise du point relié au réseau au réseau électrique.
	Période d'ajustement de l'alimentation	Spécifie l'intervalle le plus court pour un ajustement anti-retour d'alimentation simple.
	Hystérèse du contrôle de l'alimentation	Spécifie la zone morte pour l'ajustement de la puissance de sortie du SUN2000. Si la fluctuation de la puissance se trouve dans l'hystérèse du contrôle de l'alimentation, la puissance n'est pas ajustée.
	Limite de puissance active de sortie pour sécurité intégrée	Spécifie la valeur de déclassement de la puissance active du SUN2000 en pourcentage. Si le Smart Dongle ne détecte aucune donnée du compteur ou que la communication entre le Smart Dongle et le SUN2000 est déconnectée, le Smart Dongle fournit la valeur de déclassement de la puissance active du SUN2000 en pourcentage.
	Déconnexion de la communication à sécurité intégrée	Dans le scénario anti-retour d'alimentation du SUN2000, si ce paramètre est défini sur Activer , le SUN2000 sera déclassé selon le pourcentage de déclassement de puissance active lorsque la communication entre le SUN2000 et le Smart Dongle est déconnectée pour une période plus longue que le Temps de détection de la déconnexion de la communication .
	Temps de détection de la déconnexion de la communication	Spécifie le temps pour déterminer la déconnexion de la communication entre le SUN2000 et le Dongle. Ce paramètre s'affiche lorsque la Déconnexion de la communication à sécurité intégrée est réglée sur Activer .
Raccordement au réseau avec puissance limitée (%)	Contrôleur en boucle fermée	<ul style="list-style-type: none"> ● Si plusieurs SUN2000 sont montés en cascade, réglez ce paramètre sur SDongle/SmartLogger. ● S'il n'y a qu'un seul SUN2000, définissez ce paramètre sur Onduleur.
	Mode de limitation	Alimentation totale indique la limite d'exportation de l'alimentation totale au point raccordé au réseau.
	Capacité de l'installation photovoltaïque	Spécifie la puissance active maximale totale dans le scénario en cascade du SUN2000.
	Puissance maximale d'alimentation du réseau électrique	Indique le pourcentage de la puissance active maximale du point relié au réseau par rapport à la capacité de la centrale PV.

Nom du paramètre		Description
	Période d'ajustement de l'alimentation	Spécifie l'intervalle le plus court pour un ajustement anti-retour d'alimentation simple.
	Hystérèse du contrôle de l'alimentation	Spécifie la zone morte pour l'ajustement de la puissance de sortie du SUN2000. Si la fluctuation de la puissance se trouve dans l'hystérèse du contrôle de l'alimentation, la puissance n'est pas ajustée.
	Limite de puissance active de sortie pour sécurité intégrée	Spécifie la valeur de déclassement de la puissance active du SUN2000 en pourcentage. Si le Smart Dongle ne détecte aucune donnée du compteur ou que la communication entre le Smart Dongle et le SUN2000 est déconnectée, le Smart Dongle fournit la valeur de déclassement de la puissance active du SUN2000 en pourcentage.
	Déconnexion de la communication à sécurité intégrée	Dans le scénario anti-retour d'alimentation du SUN2000, si ce paramètre est défini sur Activer , le SUN2000 sera déclassé selon le pourcentage de déclassement de puissance active lorsque la communication entre le SUN2000 et le Smart Dongle est déconnectée pour une période plus longue que le Temps de détection de la déconnexion de la communication .
	Temps de détection de la déconnexion de la communication	Spécifie le temps pour déterminer la déconnexion de la communication entre le SUN2000 et le Dongle. Ce paramètre s'affiche lorsque la Déconnexion de la communication à sécurité intégrée est réglée sur Activer .
Apagado por alta potencia de la energía exportada a la red ^a	Apagado por alta potencia de la energía exportada a la red	<ul style="list-style-type: none"> ● La valeur par défaut est Désactiver. ● Si ce paramètre est défini sur Activer, l'onduleur s'arrête par mesure de protection lorsque la puissance du point de connexion au réseau dépasse le seuil et reste hors tension pendant le seuil de durée spécifié.
	Umbral superior de potencia de energía exportada a la red para el apagado del inversor	La valeur par défaut est de 0 . Ce paramètre indique le seuil de puissance du point de connexion au réseau au-delà duquel l'arrêt de l'onduleur sera déclenché.
	Umbral de duración de alta potencia de la energía exportada a la red para activar el apagado del inversor	La valeur par défaut est de 20 . Ce paramètre indique le seuil de durée de puissance d'alimentation élevée au-delà duquel l'arrêt de l'onduleur sera déclenché. <ul style="list-style-type: none"> ● Lorsque Seuil de durée de l'alimentation élevée pour déclencher l'arrêt de l'onduleur est défini sur 5, le paramètre Arrêt en cas de puissance d'alimentation élevée est prioritaire. ● Lorsque Seuil de durée de l'alimentation élevée pour déclencher l'arrêt de l'onduleur est défini sur 20, le paramètre Raccordement au réseau avec puissance limitée est prioritaire (lorsque Mode contrôle puissance active est défini sur Raccordement au réseau avec puissance limitée).

Nom du paramètre	Description
Remarque a : Ce paramètre est uniquement pris en charge pour le code de réseau AS4777.	

----Fin

7.2.1.2 Contrôle de la puissance apparente côté sortie de l'onduleur

Sur l'écran d'accueil, appuyez sur **Paramètres** > **Réglage de la puissance** pour définir les paramètres de l'onduleur.

Figure 7-9 Contrôle de la puissance apparente

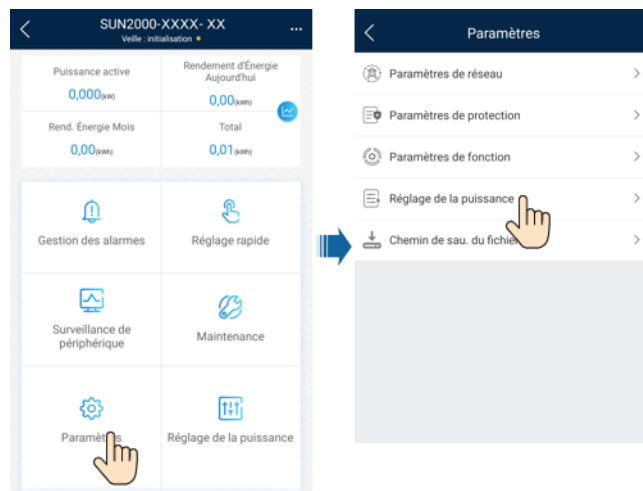


Tableau 7-2 Contrôle de la puissance apparente

Paramètre	Description	Plage de valeurs
Puissance apparente maximale (kVA)	Ce paramètre définit le seuil supérieur de sortie pour l'adaptation de la puissance apparente maximale aux exigences de capacité que doivent remplir les onduleurs standard et personnalisés.	[Puissance active maximale, S_{max}]
Puissance active maximale (kW)	Indique le seuil supérieur de sortie pour l'adaptation de la puissance active maximale à différentes demandes du marché.	[0.1, P_{max}]

REMARQUE

Le seuil inférieur de la puissance apparente maximale correspond à la puissance active maximale. Pour diminuer la puissance apparente maximale, commencez par réduire la puissance active maximale.

7.2.1.3 Contrôle du stockage d'énergie

Conditions préalables

Les captures d'écran de ce chapitre proviennent de l'application SUN2000 3.2.00.011. L'application est en cours de mise à jour. Les écrans réels prévalent.

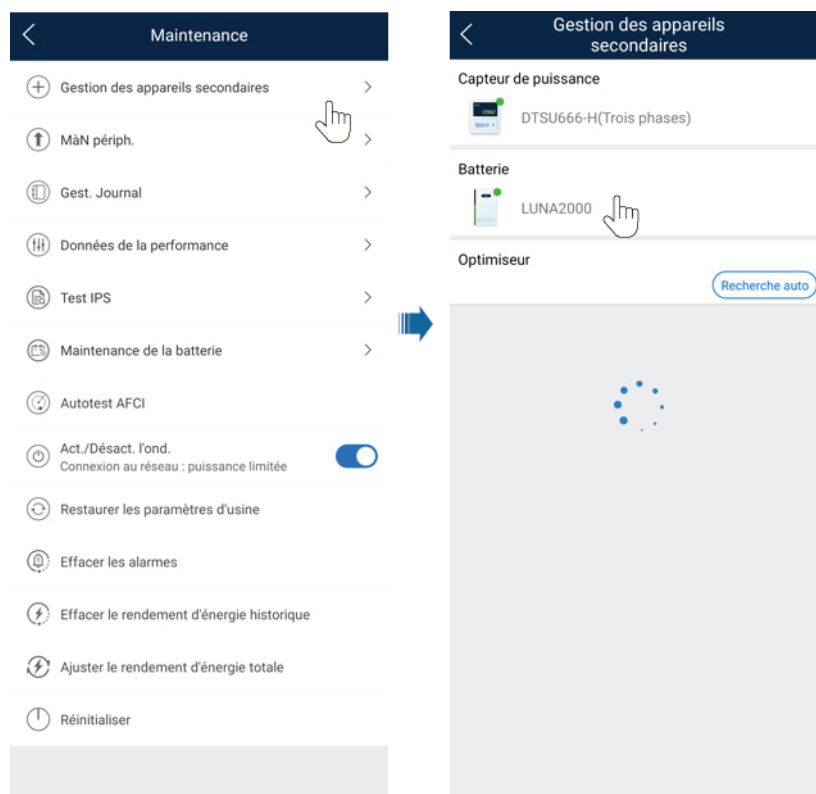
Fonction

Lorsque l'onduleur se connecte à une batterie, ajoutez cette batterie et définissez ses paramètres.

Ajout d'une batterie

Pour ajouter une batterie, sélectionnez **Maintenance** > **Gestion des appareils secondaires** sur l'écran d'accueil.

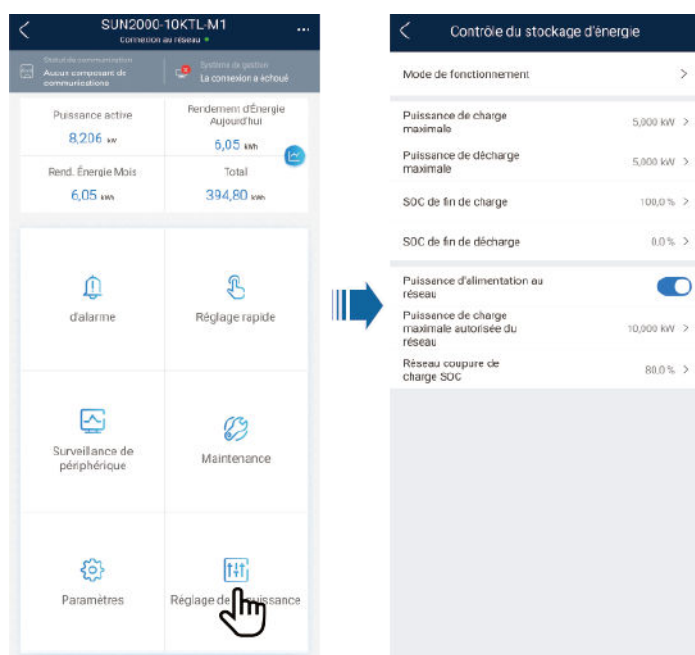
Figure 7-10 Ajout d'une batterie



Configuration des paramètres

Sur l'écran d'accueil, sélectionnez **Réglage de la puissance** > **Contrôle du stockage d'énergie**, puis définissez les paramètres de la batterie ainsi que son mode de fonctionnement.

Figure 7-11 Réglage des paramètres de contrôle du stockage d'énergie



Paramètre	Description	Plage de valeurs
Mode de fonctionnement	Pour plus de détails, consultez la description sur l'écran de l'application.	<ul style="list-style-type: none"> ● Utilisation maximale de la puissance auto-produite ● Temps d'utilisation ● Entièrement redirigé vers le réseau
Puissance de charge maximale (kW)	Conservez ce paramètre défini sur la puissance de charge maximale. Aucune configuration supplémentaire n'est nécessaire.	● Charge : [0, puissance de charge maximale]
Puissance de décharge maximale (kW)	Conservez ce paramètre défini sur la puissance de décharge maximale. Aucune configuration supplémentaire n'est nécessaire.	● Décharge : [0, puissance de décharge maximale]
Capacité de fin de charge (%)	Définissez la capacité de coupure de charge.	90 % à 100 %
Capacité de fin de décharge (%)	Définissez la capacité de coupure de décharge.	0 % à 20 %
Puissance d'alimentation au réseau	Si la fonction Puissance d'alimentation au réseau est désactivée par défaut, respectez les exigences de charge du réseau stipulées dans les lois et réglementations locales lorsque cette fonction est activée.	<ul style="list-style-type: none"> ● Désactiver ● Activer
Réseau coupure de charge SOC	Définissez le SOC de la coupure de charge du réseau.	[20%, 100 %]

7.2.1.4 Contrôle de la capacité

Prérequis

Les captures d'écran de cette section sont capturées depuis l'application SUN2000 version 6.23.00.125. Les écrans réels peuvent varier en fonction des mises à jour de l'application.

Description

Si l'onduleur se connecte à un ESS et que le mode de fonctionnement de l'ESS est réglé sur **Utilisation maximale de la puissance auto-produite** ou **Temps d'utilisation**, vous pouvez définir les paramètres de contrôle de la capacité.

Tableau 7-3 Scénario d'application

Modèle applicable	Scénario d'application
SUN2000-(2KTL-6KTL)-L1	Onduleur unique + LUNA2000 directement connectés au système de gestion
	Onduleur unique + Smart Dongle (WLAN-FE) + LUNA2000 connectés au système de gestion

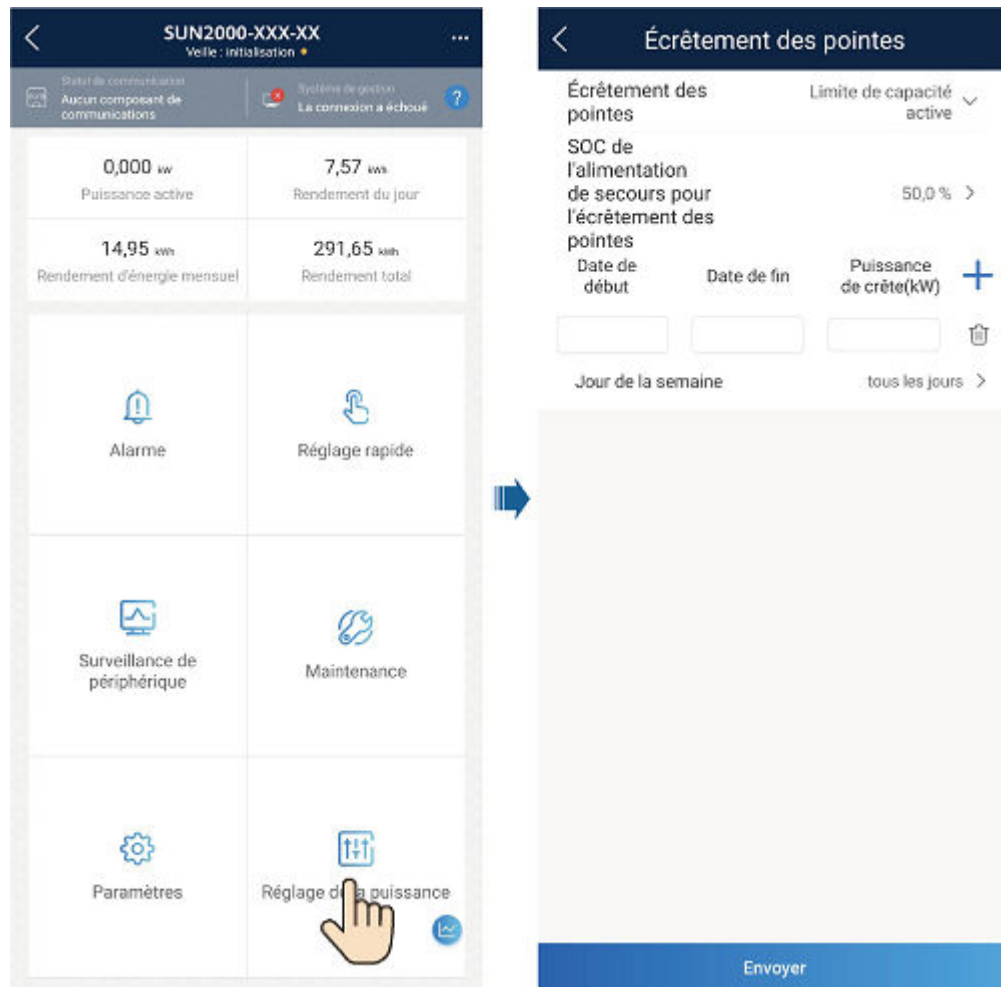
Réglage des paramètres

Sur l'écran d'accueil, sélectionnez **Réglage de la puissance > Contrôle de capacité** et définissez les paramètres de contrôle de la capacité.

REMARQUE

- La fonction de contrôle de la capacité n'est pas disponible lorsque le mode de fonctionnement du stockage d'énergie est réglé sur **Entièrement redirigé vers le réseau**.
- Lorsque le contrôle de la capacité a été activé, vous devez d'abord désactiver le contrôle de la capacité, puis définir le mode de fonctionnement du stockage d'énergie sur **Entièrement redirigé vers le réseau**.

Figure 7-12 Définition des paramètres de contrôle de la capacité



Paramètre	Description	Plage
Contrôle de la capacité	<ol style="list-style-type: none"> Avant d'activer Contrôle de capacité, réglez Chargement via CA sur Activer. Avant de désactiver Chargement via CA, réglez Contrôle de capacité sur Désactiver. 	<ul style="list-style-type: none"> ● Désactiver ● Limite de capacité active
SOC de l'alimentation de secours pour l'écrêtement des pointes (%)	La valeur de ce paramètre affecte la capacité d'écrêtement des pointes. Une valeur plus élevée indique une meilleure capacité d'écrêtement des pointes.	[0,0, 100,0] SOC d'alimentation de secours pour l'écrêtement des pointes > SOC d'alimentation de secours (lorsque la sauvegarde est activée) > SOC de fin de décharge

Paramètre	Description	Plage
Date de début	<ul style="list-style-type: none"> ● Définissez la plage de puissance de crête en fonction de l'heure de début et de l'heure de fin. La puissance de crête est configurée en fonction des prix de l'électricité dans différents segments horaires. Il est conseillé de régler la puissance de crête sur une valeur faible lorsque le prix de l'électricité est élevé. ● Un maximum de 14 segments horaires est autorisé. 	-
Date de fin		
Puissance de crête (kW)		[0,000, 1000,000]

Description

Dans le réseau SmartLogger, si le mode de fonctionnement de l'ESS est réglé sur **Utilisation maximale de la puissance auto-produite** ou **TOU**, vous pouvez définir les paramètres d'**Écrêtement des pointes** sur l'interface WebUI SmartLogger ou dans l'application FusionSolar en scannant le QR code sur SmartLogger.

Tableau 7-4 Scénario d'application

Modèle applicable	Scénario d'application
SUN2000-(2KTL-6KTL)-L1	SmartLogger + système simple/cascadé + LUNA2000 connecté au système de gestion

Réglage des paramètres

- Dans l'interface WebUI de SmartLogger, choisissez **Paramètres > Contrôle du stockage d'énergie** et définissez **Écrêtement des pointes**.
- Connectez l'application à SmartLogger en scannant le QR code, choisissez **Réglage de la puissance > Écrêtement des pointes** et définissez les paramètres correspondants.

REMARQUE

- Dans SmartLogger V300R023C00SPC170 et toute version ultérieure, l'**Écrêtement des pointes** n'est affiché que lorsque le compteur export + import est connecté dans le scénario ESS.
- La fonction d'écèlement des pointes n'est pas disponible lorsque le mode de fonctionnement de l'ESS est réglé sur **Entièrement alimenté au réseau**.
- Lorsque l'écèlement des pointes a été activé, vous devez d'abord le désactiver, puis définir le mode de fonctionnement de l'ESS sur **Entièrement alimenté au réseau**.
- Pour en savoir plus sur les paramètres d'écèlement des pointes, reportez-vous au [Manuel d'utilisation, SmartLogger3000](#).
- Pour en savoir plus sur la fonction d'écèlement des pointes, reportez-vous à l'[Introduction to Peak Shaving](#).

7.2.2 AFCI

Fonction

Si les modules PV ou les câbles sont incorrectement branchés ou endommagés, des arcs électriques peuvent être générés, ce qui peut engendrer un incendie. Les onduleurs solaires Huawei détectent les arcs et sont conformes à la certification UL 1699B-2018 garantissant la sécurité des utilisateurs et de l'équipement.

Cette fonction est activée par défaut. L'onduleur solaire détecte automatiquement les défaillances d'arc. Pour désactiver cette fonction, connectez-vous à l'application FusionSolar, accédez à l'écran **Mise en service de l'appareil**, choisissez **Paramètres > Paramètres de fonction** et désactivez **AFCI**.

REMARQUE

La fonction AFCI est compatible uniquement avec les optimiseurs Huawei ou les modules PV ordinaires, mais pas avec les optimiseurs tiers ou les modules PV intelligents.

Effacement des alarmes

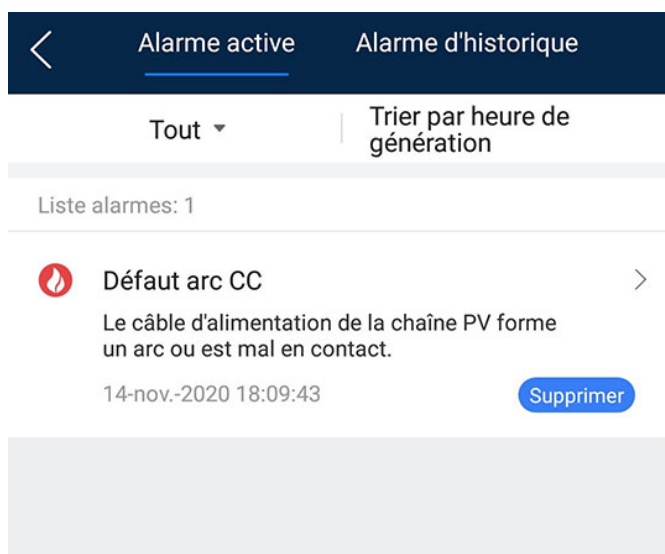
La fonction AFCI est associée à l'alarme **Panne arc CC**.

Le SUN2000 dispose d'un mécanisme d'effacement automatique de l'alarme AFCI. Si l'alarme est déclenchée moins de cinq fois sur une période de 24 heures, le SUN2000 efface automatiquement l'alarme. Si l'alarme est déclenchée plus de cinq fois sur une période de 24 heures, le SUN2000 se verrouille pour des raisons de protection. Vous devez effacer manuellement l'alarme sur le SUN2000 afin qu'il puisse fonctionner correctement.

Vous pouvez effacer manuellement l'alarme comme suit :

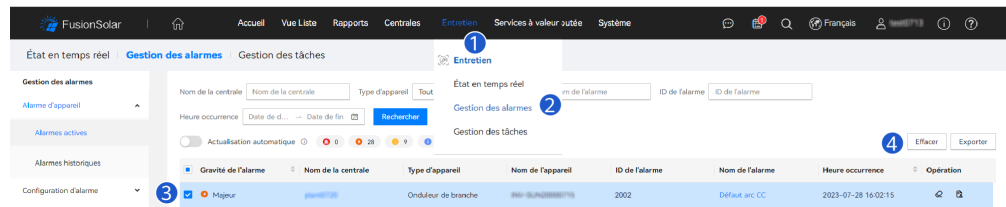
- **Méthode 1** : application FusionSolar
Connectez-vous à l'application FusionSolar et choisissez **Mon > Mise en service de l'appareil**. Sur l'écran **Mise en service de l'appareil**, connectez-vous au SUN2000 qui génère l'alarme AFCI, appuyez sur **Gestion des alarmes**, et appuyez sur **Supprimer** à droite de l'alarme **Défaut arc CC** pour effacer l'alarme.

Figure 7-13 Gestion des alarmes



- **Méthode 2** : système intelligent de gestion photovoltaïque FusionSolar
Connectez-vous au système intelligent de gestion photovoltaïque FusionSolar à l'aide d'un compte non-proprétaire, sélectionnez **Entretien** > **Gestion des alarmes**, sélectionnez l'alarme **Panne arc CC**, puis cliquez sur **Clear** pour effacer l'alarme.

Figure 7-14 Effacement des alarmes



Basculez sur le compte propriétaire disposant des droits de gestion des centrales PV. Sur la page d'accueil, cliquez sur le nom de la centrale PV pour accéder à la page de la centrale PV, puis cliquez sur **OK** lorsque vous y êtes invité pour effacer l'alarme.

7.2.3 Vérification IPS (pour le code de réseau CEI0-21 d'Italie uniquement)

Fonction

Le code de réseau CEI0-21 d'Italie nécessite une vérification IPS pour le SUN2000. Pendant l'auto-test, le SUN2000 vérifie le seuil de protection et le délai de protection de la tension maximale sur 10 min (59.S1), la surtension maximale (59.S2), la sous-tension minimale (27.S1), la sous-tension minimale (27.S2), la surfréquence maximale (81.S1), la surfréquence maximale (81.S2), la sous-fréquence minimale (81.S1) et la sous-fréquence minimale (81.S2).

Procédure

- Étape 1** Sur l'écran d'accueil, choisissez **Maintenance** > **Test IPS** pour accéder à l'écran du test IPS.
- Étape 2** Appuyez sur **Démarrer** pour démarrer le test IPS. Le SUN2000 détecte la tension maximale sur 10 min (59.S1), la surtension maximale (59.S2), la sous-tension minimale (27.S1), la sous-tension minimale (27.S2), la surfréquence maximale (81.S1), la surfréquence maximale (81.S2), la sous-fréquence minimale (81.S1) et la sous-fréquence minimale (81.S2).

Figure 7-15 Test IPS

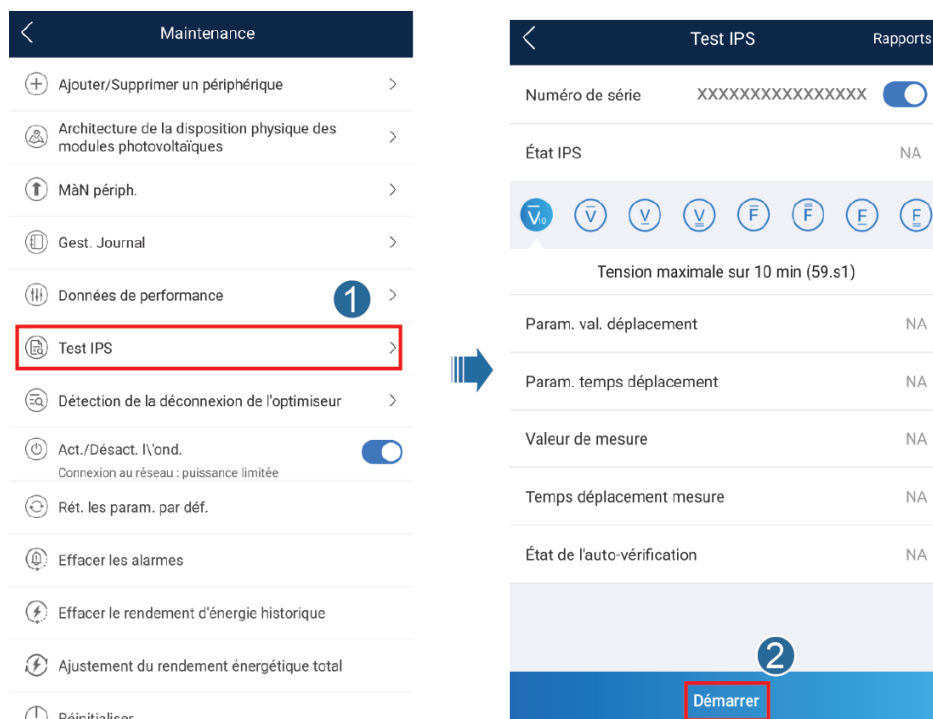


Tableau 7-5 Type de test IPS

Type de test IPS	Description
Tension maximale sur 10 min (59.S1)	Le seuil de protection de la tension maximale sur 10 min par défaut est de 253 V (1,10 Vn) et le seuil du délai de protection par défaut est de 3 secondes.
Surtension maximale (59.S2)	Le seuil de protection contre les surtensions par défaut est de 264,5 V (1,15 Vn) et le seuil du délai de protection par défaut est de 0,2 seconde.
Sous-tension minimale (27.S1)	Le seuil de protection contre les sous-tensions par défaut est de 195,5 V (0,85 Vn) et le seuil du délai de protection par défaut est de 1,5 seconde.
Sous-tension minimale (27.S2)	Le seuil de protection contre les sous-tensions par défaut est de 34,5 V (0,15 Vn) et le seuil du délai de protection par défaut est de 0,2 seconde.
Surfréquence maximale (81.S1)	Le seuil de protection contre les surfréquences par défaut est de 50,2 Hz et le seuil du délai de protection par défaut est de 0,1 seconde.
Surfréquence maximale (81.S2)	Le seuil de protection contre les surfréquences par défaut est de 51,5 Hz et le seuil du délai de protection par défaut est de 0,1 seconde.

Type de test IPS	Description
Sous-fréquence minimale (81.S1)	Le seuil de protection contre les sous-fréquences par défaut est de 49,8 Hz et le seuil du délai de protection par défaut est de 0,1 seconde.
Sous-fréquence minimale (81.S2)	Le seuil de protection contre les sous-fréquences par défaut est de 47,5 Hz et le seuil du délai de protection par défaut est de 0,1 seconde.

Étape 3 Une fois le test IPS terminé, l'écran affiche l'**État IPS** comme étant **Succès état IPS**. Appuyez sur **Rapports** dans le coin supérieur droit de l'écran pour afficher le rapport de vérification IPS.

---Fin

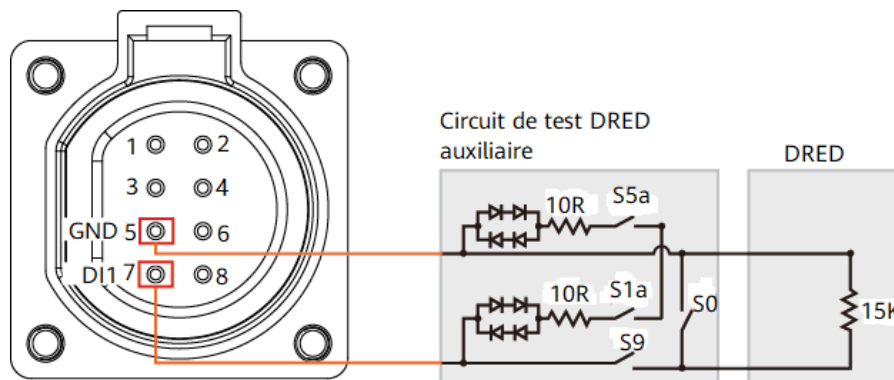
7.2.4 DRM (Australie AS4777)

Fonction

Selon la certification australienne AS 4777.2-2015, les onduleurs solaires doivent prendre en charge la fonction DRM (Demand Response Mode, mode de réponse à la demande), et DRM0 est une exigence obligatoire.

Cette fonction est désactivée par défaut.

Figure 7-16 Schéma de câblage pour la fonction DRM



REMARQUE

Le DRED (Demand Response Enabling Device, périphérique d'activation de réponse à la demande) est un périphérique de répartition du réseau électrique.

Tableau 7-6 Exigences DRM

Mode	Port sur le SUN2000	Exigences
DRM0	DI1 et GND du port COM	<ul style="list-style-type: none">● Lorsque les commutateurs S0 et S9 sont sous tension, l'onduleur solaire doit être mis hors tension.● Lorsque le commutateur S0 est hors tension et que le commutateur S9 est sous tension, l'onduleur solaire doit être raccordé au réseau.

Procédure

Étape 1 Sur la page d'accueil, choisissez **Paramètres** > **Paramètres de fonction**.


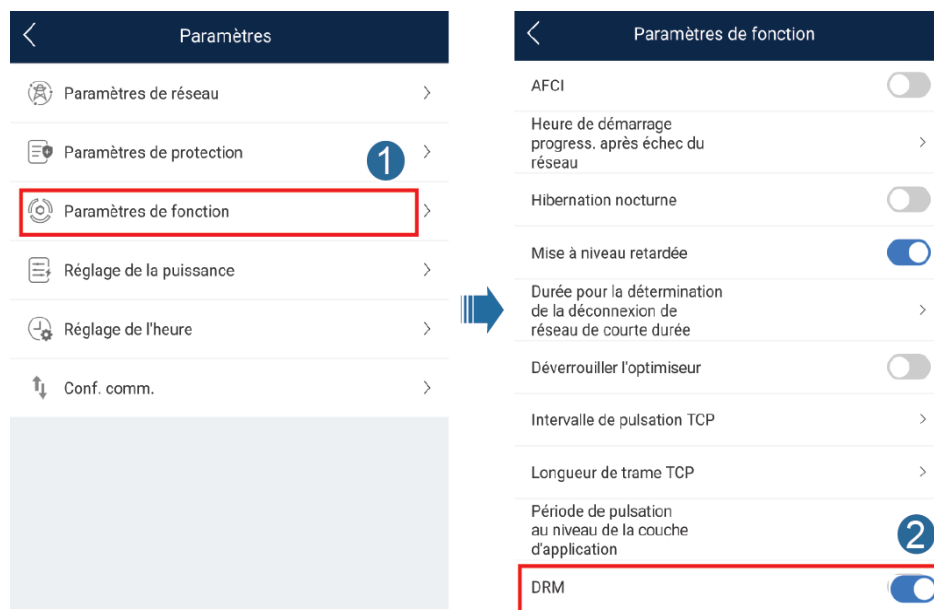
Étape 2 Définissez **DRM** sur .

Figure 7-17 DRM



----Fin

8 Maintenance du système

DANGER

- Portez un équipement de protection individuelle et utilisez les outils d'isolement dédiés pour éviter tout choc électrique ou court-circuit.

AVERTISSEMENT

- Avant d'effectuer la maintenance, mettez l'équipement hors tension, suivez les instructions figurant sur l'étiquette de décharge retardée et attendez un certain temps, comme indiqué, pour vous assurer que l'équipement n'est pas sous tension.

8.1 Extinction du système

Précautions

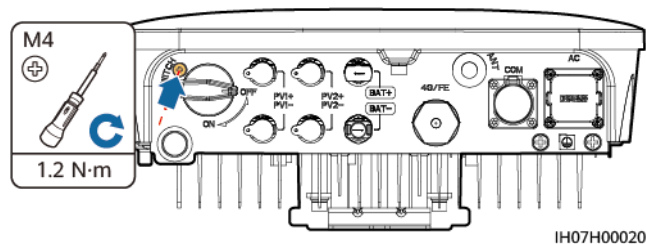
AVERTISSEMENT

Une fois que le SUN2000 est hors tension, l'électricité et la chaleur résiduelles peuvent provoquer des chocs électriques ou des brûlures corporelles. Par conséquent, mettez des gants d'isolation et ne commencez aucune opération sur le SUN2000 avant que cinq minutes ne se soient écoulées depuis la mise hors tension.

Procédure

- Étape 1** Envoyez une commande d'arrêt sur l'application.
- Étape 2** Éteignez le commutateur CA entre le SUN2000 et le réseau électrique.
- Étape 3** Éteignez le commutateur CC situé au bas du SUN2000.
- Étape 4** (Facultatif) Installez la vis de verrouillage sur le commutateur CC.

Figure 8-1 Installation d'une vis de verrouillage sur le commutateur CC



Étape 5 Éteignez le commutateur CC entre le SUN2000 et les branches PV.

Étape 6 (Facultatif) Mettez le commutateur de batterie hors tension entre le SUN2000 et les batteries.

----Fin

8.2 Maintenance routinière

Pour garantir le bon fonctionnement du SUN2000 à long terme, il est recommandé d'effectuer la maintenance routinière décrite dans ce chapitre.

⚠ ATTENTION

Avant de nettoyer le SUN2000, de raccorder les câbles ou d'entretenir la fiabilité de la mise à la terre, mettez le SUN2000 hors tension (voir [8.1 Extinction du système](#) pour plus de détails).

Tableau 8-1 Liste de contrôle de la maintenance

Élément à vérifier	Méthode de contrôle	Intervalle de maintenance
Propreté du système	Vérifiez régulièrement que les dissipateurs de chaleur ne présentent pas de poussière et ne sont pas obstrués.	Une fois tous les 6 à 12 mois
État de fonctionnement du système	<ul style="list-style-type: none"> ● Vérifiez que le SUN2000 n'est pas endommagé ou déformé. ● Vérifiez que le SUN2000 fonctionne sans bruit anormal. ● Vérifiez que tous les paramètres du SUN2000 sont corrects pendant le fonctionnement. 	Une fois tous les six mois

Élément à vérifier	Méthode de contrôle	Intervalle de maintenance
Raccordement électrique	<ul style="list-style-type: none">● Vérifiez que les câbles sont fixés.● Vérifiez que les câbles sont intacts et en particulier que les parties touchant les surfaces métalliques ne sont pas éraflées.● Vérifiez que les couvercles étanches des bornes d'entrée CC, des bornes de batterie, des ports COM, des ports ANT et du Smart Dongle sont verrouillés.	La première inspection se fait 6 mois après la première mise en service. Ensuite, l'intervalle peut être de six à douze mois.
Fiabilité de la mise à la terre	Vérifiez que les câbles de mise à la terre sont correctement raccordés.	La première inspection se fait 6 mois après la première mise en service. Ensuite, l'intervalle peut être de six à douze mois.

8.3 Dépannage

Pour plus de détails à propos des alarmes, reportez-vous au document [Référence des alarmes de l'onduleur](#).

9 Mise au rebut du SUN2000

9.1 Retrait d'un SUN2000

Procédure

- Étape 1** Mettez le SUN2000 hors tension. Pour plus de détails, voir [8.1 Extinction du système](#).
- Étape 2** Débranchez tous les câbles du SUN2000, y compris les câbles de signal, les câbles de puissance d'entrée CC, les câbles de batterie, les câbles de puissance de sortie CA et les câbles PE.
- Étape 3** Enlevez l'antenne WLAN ou le Smart Dongle du SUN2000.
- Étape 4** Décrochez le SUN2000 du support de montage.
- Étape 5** Enlevez le support de montage.

----Fin

9.2 Emballage d'un SUN2000

- Si vous avez conservé l'emballage d'origine, placez le SUN2000 à l'intérieur et scellez-le avec du ruban adhésif.
- Si l'emballage d'origine n'est plus disponible, placez le SUN2000 dans un carton rigide approprié et scellez-le correctement.

9.3 Mise au rebut d'un SUN2000

Lorsque la durée de service du SUN2000 expire, mettez le SUN2000 au rebut conformément aux réglementations locales sur les déchets d'équipement et composants électriques.

10 Paramètres techniques

10.1 Caractéristiques techniques du SUN2000

Efficacité

Caractéristiques techniques	SUN2000-2KTL-L1	SUN2000-3KTL-L1	SUN2000-3.68KTL-L1	SUN2000-4KTL-L1	SUN2000-4.6KTL-L1	SUN2000-5KTL-L1	SUN2000-6KTL-L1
Rendement maximal	98,2 %	98,3 %	98,4 %	98,4 %	98,4 %	98,4 %	98,4 %
Efficacité pondérée européenne	96,7 %	97,3 %	97,3 %	97,5 %	97,7 %	97,8 %	97,8 %

Entrée

Caractéristiques techniques	SUN2000-2KTL-L1	SUN2000-3KTL-L1	SUN2000-3.68KTL-L1	SUN2000-4KTL-L1	SUN2000-4.6KTL-L1	SUN2000-5KTL-L1	SUN2000-6KTL-L1
Tension d'entrée maximale ^a	600 V						
Courant d'entrée max. (par MPPT)	12,5 A						
Courant de court-circuit max. (par MPPT)	18 A						

Caractéristiques techniques	SUN2000-2KTL-L1	SUN2000-3KTL-L1	SUN2000-3.68KTL-L1	SUN2000-4KTL-L1	SUN2000-4.6KTL-L1	SUN2000-5KTL-L1	SUN2000-6KTL-L1
Plage de tension de fonctionnement	80-600 V						
Tension de démarrage	100 V						
Plage de tension MPPT	90-560 V						
Tension d'entrée nominale	360 V						
Alimentation	2						
Nombre de MPPT	2						
Tension normale de la batterie	450 Vdc						
Plage de tension de la batterie	350-600 Vdc						
Courant maximal de la batterie	15 A						
Type de batterie	Li-ion						
Remarque a : la tension d'entrée maximale comprend la tension d'entrée PV et la tension d'entrée de la batterie.							

Sortie

Caractéristiques techniques	SUN2000-2KTL-L1	SUN2000-3KTL-L1	SUN2000-3.68KTL-L1	SUN2000-4KTL-L1	SUN2000-4.6KTL-L1	SUN2000-5KTL-L1	SUN2000-6KTL-L1
Tension nominale de sortie	2 000 W	3 000 W	3 680 W	4 000 W	4 600 W	5 000 W ^a	6 000 W
Puissance apparente maximale	2 200 VA	3 300 VA	3 680 VA	4 400 VA	5 000 VA ^b	5 500 VA ^c	6 000 VA

Caractéristiques techniques	SUN2000-2KTL-L1	SUN2000-3KTL-L1	SUN2000-3.68KTL-L1	SUN2000-4KTL-L1	SUN2000-4.6KTL-L1	SUN2000-5KTL-L1	SUN2000-6KTL-L1
Tension de sortie nominale	220 V / 230 V / 240 V						
Fréquence adaptée du réseau électrique	50 Hz / 60 Hz						
Courant de sortie maximal	10 A	15 A	16 A	20 A	23 A	25 A	27 A
Courant nominal de sortie	9.1 A /8.7 A /8.3 A	13.6 A /13.0 A /12.5 A	16.0 A /15.3 A	18.2 A /17.4 A /16.7 A	20.9 A /20.0 A /19.2 A	22.7 A /21.7 A /20.8 A	27.3 A /26.1 A /25.0 A
Puissance apparente nominale	2 kVA	3 kVA	3.68 kVA	4 kVA	4.6 kVA	5 kVA	6 kVA
Courant d'enclenchement	10 A	15 A	16 A	20 A	23 A	25 A	27.3 A
Courant problématique de sortie maximal	30.12 A	45.18 A	55.42 A	60.24 A	69.28 A	75.3 A	90.37 A
Protection contre la surintensité de sortie maximale	12 A	18 A	19.2 A	24 A	27.6 A	30 A	32.76 A
Facteur de puissance	0,8 en tête et 0,8 en retard						
Distorsion harmonique totale maximale (puissance nominale)	≤ 3 %						
<ul style="list-style-type: none"> ● Remarque a : la tension nominale de sortie est de 5000 W pour le code de réseau AS4777. ● Remarque b : la puissance apparente maximale est de 4 600 VA pour le code de réseau VDE-AR-N 4105 et de 5000 VA pour le code de réseau AS4777. ● Remarque c : la puissance apparente maximale est de 5000 VA pour le code de réseau AS4777. 							

Sortie (hors réseau)

Caractéristiques techniques	SUN2000-2KTL-L1	SUN2000-3KTL-L1	SUN2000-3.68KTL-L1	SUN2000-4KTL-L1	SUN2000-4.6KTL-L1	SUN2000-5KTL-L1	SUN2000-6KTL-L1
Puissance apparente nominale	2000 VA	3000 VA	3680 VA	4000 VA	4600 VA	5000 VA	5000 VA
Pic de puissance apparente	110%, 10 s						

Protection

Caractéristiques techniques	SUN2000-2KTL-L1	SUN2000-3KTL-L1	SUN2000-3.68KTL-L1	SUN2000-4KTL-L1	SUN2000-4.6KTL-L1	SUN2000-5KTL-L1	SUN2000-6KTL-L1
Protection anti-îlotage	Prise en charge						
Protection contre l'inversion de polarité CC	Prise en charge						
Protection contre la surveillance de l'isolation	Prise en charge						
Surveillance du courant résiduel	Prise en charge						
Protection contre les courts-circuits CA	Prise en charge						
Protection contre les surintensités CA	Prise en charge						
Protection contre la surchauffe	Prise en charge						

Caractéristiques techniques	SUN2000-2KTL-L1	SUN2000-3KTL-L1	SUN2000-3.68KTL-L1	SUN2000-4KTL-L1	SUN2000-4.6KTL-L1	SUN2000-5KTL-L1	SUN2000-6KTL-L1
Protection contre les surtensions CC	Prise en charge						
Protection contre les surtensions CA	Prise en charge						
Protection contre les surtensions CA	Prise en charge						
Protection contre les défaillances d'arc	Prise en charge						
AFCI	Pris en charge						
Méthode anti-îlotage active	AFD						
Niveau de protection	I						
Catégorie de surtension	II (DC)/III(AC)						
Port PV et CA	DVCC						
Port de communication	DVCA						

Communications

Caractéristiques techniques	SUN2000-2KTL-L1	SUN2000-3KTL-L1	SUN2000-3.68KTL-L1	SUN2000-4KTL-L1	SUN2000-4.6KTL-L1	SUN2000-5KTL-L1	SUN2000-6KTL-L1
Affichage	Indicateurs LED ; application + WLAN						
WLAN	Pris en charge						

Caractéristiques techniques	SUN2000-2KTL-L1	SUN2000-3KTL-L1	SUN2000-3.68KTL-L1	SUN2000-4KTL-L1	SUN2000-4.6KTL-L1	SUN2000-5KTL-L1	SUN2000-6KTL-L1
RS485	Pris en charge						
Distance maximale de communication	RS485 : 1 000 m						
Module d'extension des communications	WLAN-FE (en option) / 4G (en option)						

Paramètres communs

Caractéristiques techniques	SUN2000-2KTL-L1	SUN2000-3KTL-L1	SUN2000-3.68KTL-L1	SUN2000-4KTL-L1	SUN2000-4.6KTL-L1	SUN2000-5KTL-L1	SUN2000-6KTL-L1
Topologie	Sans transformateur						
Certification IP	IP65						
Mode de refroidissement	Refroidissement naturel						
Dimensions (H x l x P)	365 mm x 365 mm x 140 mm (supports exclus)						
Poids	≤ 12,3 kg						
Température de fonctionnement	-25 °C à +60 °C (réduite lorsque la température dépasse +45 °C)						
Humidité	0-100 % HR						
Altitude de fonctionnement	0-4 000 m (réduite au-delà de 2 000 m)						

Paramètres de communication sans fil

Caractéristiques	Module Wi-Fi intégré de l'onduleur	Smart Dongle WLAN-FE	Smart Dongle 4G
Fréquence	2 400 à 2 483,5 MHz	SDongleA-05 : 2 400 à 2 483,5 MHz	SDongleA-03-EU : <ul style="list-style-type: none"> ● Prise en charge LTE-FDD : B1/B3/B7/B8/B20. ● Prise en charge LTE-TDD : B38/B40. ● Prise en charge WCDMA/HSDPA/HSUPA/HSPA+ : B1/B8. ● Prise en charge GSM/GPRS/EDGE : 900 MHz/1 800 MHz. SDongleB-06-EU (Wi-Fi) : 2 400 à 2 483,5 MHz SDongleB-06-EU (4G) : <ul style="list-style-type: none"> ● Prise en charge LTE-FDD : B1/B3/B5/B8. ● Prise en charge LTE-TDD : B7/B20/B28/B38/B40/B41. ● Prise en charge GSM/GPRS/EDGE : 900 MHz/1 800 MHz.
Norme de protocole	WLAN 802.11b/g/n	SDongleA-05 : WLAN 802.11b/g/n	SDongleA-03-EU : <ul style="list-style-type: none"> ● Prise en charge LTE-FDD (avec diversité de réception) : B1/B3/B7/B8/B20/B28. ● Prise en charge LTE-FDD (avec diversité de réception) : B38/B40/B41. ● Prise en charge WCDMA : B1/B8. ● Prise en charge GSM : 900 MHz/1 800 MHz. ● Prise en charge de l'audio numérique. SDongleB-06-EU (Wi-Fi) : WLAN 802.11b/g/n SDongleB-06-EU (4G) : <ul style="list-style-type: none"> ● Prise en charge LTE-FDD (avec diversité de réception) : B1/B3/B5/B8. ● Prise en charge LTE-TDD (avec diversité de réception) : B7/B20/B28/B38/B40/B41. ● Prise en charge GSM : 900 MHz/1 800 MHz. ● Prise en charge de l'audio numérique.

Caractéristiques	Module Wi-Fi intégré de l'onduleur	Smart Dongle WLAN-FE	Smart Dongle 4G
Bande passante	20 MHz/40 MHz (optionnel)	20 MHz/40 MHz (optionnel)	<p>Fonctionnalités LTE :</p> <ul style="list-style-type: none"> ● Prise en charge de 3GPP R8 non-CA Cat 4 FDD et TDD au maximum. ● Prise en charge des bandes passantes RF 1,4 MHz/3 MHz/5 MHz/10 MHz/15 MHz/20 MHz. ● Prise en charge de la technologie MIMO en liaison descendante. ● LTE-FDD : débit maximal de liaison descendante de 150 Mbit/s et débit maximal de liaison montante de 50 Mbit/s. ● LTE-TDD : débit maximal de liaison descendante de 130 Mbit/s et débit maximal de liaison montante de 30 Mbit/s. <p>Fonctionnalités UMTS :</p> <ul style="list-style-type: none"> ● Prise en charge de 3GPP R7 HSDPA+, HSDPA, HSUPA et WCDMA. ● Prise en charge des modulations QPSK et 16QAM. ● HSDPA+ : débit maximal de liaison descendante de 21 Mbit/s. ● HSUPA : débit maximal de liaison montante de 5,76 Mbit/s. ● WCDMA : débit maximal de liaison descendante de 384 kbit/s et débit maximal de liaison montante de 384 kbit/s. <p>Fonctionnalités GSM :</p> <p>GPRS :</p> <ul style="list-style-type: none"> ● Prise en charge GPRS multislots classe 12. ● Schémas de codage : CS-1, CS-2, CS-3 et CS-4 ● Débit maximal de liaison descendante : 85,6 kbit/s ; débit maximal de liaison montante : 85,6 kbit/s <p>EDGE :</p> <ul style="list-style-type: none"> ● Prise en charge EDGE multislots classe 12. ● Prise en charge des schémas de codage et de la modulation GMSK et 8-PSK. ● Format de codage de liaison descendante : MCS 1-9 ● Format de codage de liaison montante : MCS 1-9

Caractéristiques	Module Wi-Fi intégré de l'onduleur	Smart Dongle WLAN-FE	Smart Dongle 4G
			<ul style="list-style-type: none"> ● Débit maximal de liaison descendante : 236,8 kbit/s ; débit maximal de liaison montante : 236,8 kbit/s SDongleB-06-EU (Wi-Fi) : 20 MHz/40 MHz (optionnel)
Puissance maximale de transmission	≤ 20 dBm EIRP	≤ 20 dBm EIRP	<ul style="list-style-type: none"> ● Classe 4 (33 dBm ± 2 dB), bande de fréquence EGSM900 ● Classe 1 (30 dBm ± 2 dB), bande de fréquence DCS1800 ● Classe E2 (27 dBm ± 3 dB), EGSM900 8-PSK ● Classe E2 (26 dBm ± 3 dB), DCS1800 8-PSK ● Classe 3 (24 dBm $+1/-3$ dB), bande de fréquence WCDMA ● Classe 3 (23 dBm ± 2 dB), bande de fréquence LTE-FDD ● Classe 3 (23 dBm ± 2 dB), bande de fréquence LTE-TDD SDongleB-06-EU (Wi-Fi) : ≤ 20 dBm EIRP

10.2 Caractéristiques techniques de l'optimiseur

Efficacité

Caractéristiques techniques	SUN2000-450W-P
Rendement maximal	99,5 %
Efficacité pondérée européenne	99,0 %

Entrée

Caractéristiques techniques	SUN2000-450W-P
Puissance nominale du module PV	450 W

Caractéristiques techniques	SUN2000-450W-P
Puissance maximale du module PV	472,5 W
Tension d'entrée maximale	80 V
Plage de tension MPPT	8-80 V
Courant de court-circuit maximal	13 A
Niveau de protection contre les surtensions	II

Sortie

Caractéristiques techniques	SUN2000-450W-P
Tension nominale de sortie	450 W
Tension de sortie	4-80 V
Courant de sortie maximal	15 A
Dérivation de sortie	Oui
Tension de sortie / impédance d'arrêt	0 V/1 k Ω (± 10 %)

Paramètres communs

Caractéristiques techniques	SUN2000-450W-P
Dimensions (l x H x P)	71 mm x 138 mm x 25 mm
Poids net	≤ 550 g
Bornes d'entrée et de sortie CC	MC4
Température de fonctionnement	-40 °C à +85 °C

Caractéristiques techniques	SUN2000-450W-P
Température de stockage	-40 °C à +70 °C
Humidité de fonctionnement	0–100 % HR
Altitude maximale de fonctionnement	4 000 m
Certification IP	IP68
Mode d'installation	<ul style="list-style-type: none">● Installation de support de module PV● Installation de cadre de module PV

A Code de réseau

REMARQUE

Les codes de réseau sont sujets à modification. Les codes répertoriés sont fournis à titre de référence uniquement.

Tableau A-1 Code de réseau

Code de réseau national / régional	Descript	SUN200 0-2KTL-L1	SUN200 0-3KTL-L1	SUN200 0-3.68KTL-L1	SUN200 0-4KTL-L1	SUN200 0-4.6KTL-L1	SUN200 0-5KTL-L1	SUN200 0-6KTL-L1
VDE-AR-N-4105	Réseau électrique BT d'Allem	Pris en charge	Pris en charge	Pris en charge	Pris en charge	Pris en charge	-	-
UTE C 15-712-1(A)	Réseau électrique de France métropol	Pris en charge	Pris en charge	Pris en charge	Pris en charge	Pris en charge	Pris en charge	Pris en charge
UTE C 15-712-1(B)	Réseau électrique de France d'outre-mer	Pris en charge	Pris en charge	Pris en charge	Pris en charge	Pris en charge	Pris en charge	Pris en charge
UTE C 15-712-1(C)	Réseau électrique de France d'outre-mer	Pris en charge	Pris en charge	Pris en charge	Pris en charge	Pris en charge	Pris en charge	Pris en charge
CEI0-21	Réseau électrique d'Italie	Pris en charge	Pris en charge	Pris en charge	Pris en charge	Pris en charge	Pris en charge	Pris en charge

Code de réseau national / régional	Descript	SUN200 0-2KTL-L1	SUN200 0-3KTL-L1	SUN200 0-3.68K TL-L1	SUN200 0-4KTL-L1	SUN200 0-4.6KT L-L1	SUN200 0-5KTL-L1	SUN200 0-6KTL-L1
RD1699/661	Réseau électrique BT d'Espagne	Pris en charge	Pris en charge	Pris en charge	Pris en charge	Pris en charge	Pris en charge	Pris en charge
C10/11	Réseau électrique de Belgique	Pris en charge	Pris en charge	Pris en charge	Pris en charge	Pris en charge	Pris en charge	-
IEC61727	CEI 61727 BT (50 Hz)	Pris en charge	Pris en charge	Pris en charge	Pris en charge	Pris en charge	Pris en charge	Pris en charge
IEC61727-60Hz	CEI 61727 BT (60 Hz)	Pris en charge	Pris en charge	Pris en charge	Pris en charge	Pris en charge	Pris en charge	Pris en charge
TAI-PEA	Réseau électrique standard raccordé de Thaïlande	-	Pris en charge	-	-	-	Pris en charge	-
TAI-MEA	Réseau électrique standard raccordé de Thaïlande	-	Pris en charge	-	-	-	Pris en charge	-
EN50549-LV	Réseau électrique d'Irlande	Pris en charge	Pris en charge	Pris en charge	Pris en charge	Pris en charge	Pris en charge	Pris en charge
EN50549-SE	Suède BT	Pris en charge	Pris en charge	Pris en charge	Pris en charge	Pris en charge	Pris en charge	Pris en charge
ABNT NBR 16149	Réseau électrique du Brésil	Pris en charge	Pris en charge	-	Pris en charge	-	Pris en charge	Pris en charge
Fuel-Engine-Grid	Réseau électrique hybride à générateur diesel	Pris en charge	Pris en charge	Pris en charge	Pris en charge	Pris en charge	Pris en charge	Pris en charge

Code de réseau national / régional	Descript	SUN200 0-2KTL-L1	SUN200 0-3KTL-L1	SUN200 0-3.68KTL-L1	SUN200 0-4KTL-L1	SUN200 0-4.6KTL-L1	SUN200 0-5KTL-L1	SUN200 0-6KTL-L1
Fuel-Engine-Grid-60Hz	Réseau électrique hybride à générateur diesel	Pris en charge	Pris en charge	Pris en charge	Pris en charge	Pris en charge	Pris en charge	Pris en charge
Autriche	Réseau électrique d'Autriche	Pris en charge	Pris en charge	Pris en charge	-	-	-	-
G98	Réseau électrique G98 du Royaume-Uni	Pris en charge	Pris en charge	Pris en charge	-	-	-	-
G99-TYPEA-LV	Réseau électrique G99_Type A_LV du Royaume-Uni	Pris en charge	Pris en charge	Pris en charge	Pris en charge	Pris en charge	Pris en charge	Pris en charge
NRS-097-2-1	Réseau électrique d'Afrique du Sud	Pris en charge	Pris en charge	Pris en charge	Pris en charge	Pris en charge	Pris en charge	Pris en charge
SWITZERLAND-NA/EEA:2020-LV230	Suisse	Pris en charge	Pris en charge	Pris en charge	Pris en charge	Pris en charge	Pris en charge	Pris en charge
SINGAPOUR	Réseau électrique BT de Singapour	Pris en charge	Pris en charge	Pris en charge	Pris en charge	Pris en charge	Pris en charge	Pris en charge
HONGKONG	Réseau électrique BT de Hong Kong	Pris en charge	Pris en charge	Pris en charge	Pris en charge	Pris en charge	Pris en charge	Pris en charge
DUBAÏ	Réseau électrique BT de Dubaï	Pris en charge	Pris en charge	Pris en charge	Pris en charge	-	Pris en charge	Pris en charge

Code de réseau national / régional	Descript	SUN200 0-2KTL-L1	SUN200 0-3KTL-L1	SUN200 0-3.68KTL-L1	SUN200 0-4KTL-L1	SUN200 0-4.6KTL-L1	SUN200 0-5KTL-L1	SUN200 0-6KTL-L1
Island-Grid	Code hors réseau	Pris en charge	Pris en charge	Pris en charge	Pris en charge	Pris en charge	Pris en charge	Pris en charge
DENMARK-EN50549-DK1-LV230	Réseau électrique du Danemark	Pris en charge	Pris en charge	Pris en charge	Pris en charge	Pris en charge	Pris en charge	Pris en charge
DENMARK-EN50549-DK2-LV230	Réseau électrique du Danemark	Pris en charge	Pris en charge	Pris en charge	Pris en charge	Pris en charge	Pris en charge	Pris en charge
AUSTRALIA-AS4777_A-LV230	Réseau électrique d'Australie	Pris en charge	Pris en charge	-	Pris en charge	Pris en charge	Pris en charge	Pris en charge
AUSTRALIA-AS4777_B-LV230	Réseau électrique d'Australie	Pris en charge	Pris en charge	-	Pris en charge	Pris en charge	Pris en charge	Pris en charge
AUSTRALIA-AS4777_C-LV230	Réseau électrique d'Australie	Pris en charge	Pris en charge	-	Pris en charge	Pris en charge	Pris en charge	Pris en charge
AUSTRALIA-AS4777_NZ-LV230	Réseau électrique d'Australie	Pris en charge	Pris en charge	-	Pris en charge	Pris en charge	Pris en charge	Pris en charge
OMAN	Réseau électrique à basse tension d'Oman	Pris en charge	Pris en charge	Pris en charge	Pris en charge	Pris en charge	Pris en charge	Pris en charge
ANRE	Réseau électrique à basse tension de Roumanie	Pris en charge	Pris en charge	Pris en charge	Pris en charge	Pris en charge	Pris en charge	Pris en charge

Code de réseau national / régional	Descript	SUN2000-2KTL-L1	SUN2000-3KTL-L1	SUN2000-3.68KTL-L1	SUN2000-4KTL-L1	SUN2000-4.6KTL-L1	SUN2000-5KTL-L1	SUN2000-6KTL-L1
FINLAND-EN50549-LV230	Réseau électrique de Finlande	Pris en charge	Pris en charge	Pris en charge	Pris en charge	Pris en charge	Pris en charge	Pris en charge
Philippines	Réseau électrique basse tension des Philippines	Pris en charge	Pris en charge	Pris en charge	Pris en charge	Pris en charge	Pris en charge	Pris en charge
NEW CALEDONIA-LV230	Réseau électrique de Nouvelle-Calédonie	-	Pris en charge	-	-	-	Pris en charge	Pris en charge

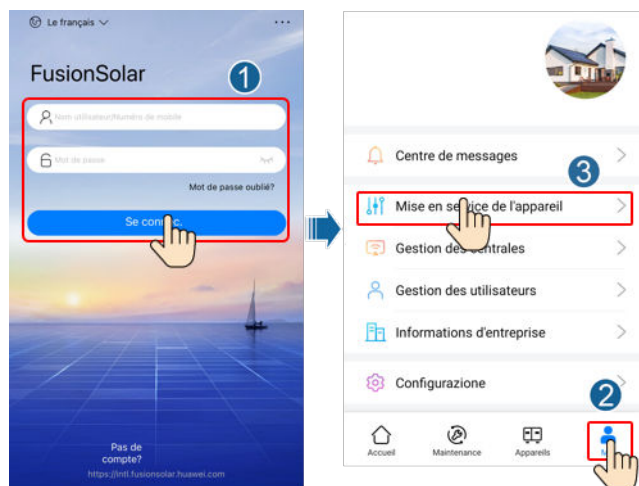
B Mise en service de l'appareil

Étape 1 Accédez à l'écran **Mise en service de l'appareil**.

Figure B-1 Méthode 1 : avant la connexion (non connecté à Internet)



Figure B-2 Méthode 2 : après la connexion (connecté à Internet)



Étape 2 Connectez-vous au WLAN de l'onduleur solaire et accédez à l'écran Mise en service de l'appareil en tant qu'utilisateur **installateur**.

AVIS

- Si le téléphone mobile est directement connecté au SUN2000, la distance visible entre le SUN2000 et le téléphone mobile doit être inférieure à 3 m lorsqu'une antenne intégrée est utilisée, et inférieure à 50 m lorsqu'une antenne externe est utilisée pour garantir la qualité de la communication entre l'application et le SUN2000. Les distances sont indiquées à titre de référence uniquement et peuvent varier selon les modèles de téléphone mobile et les conditions de protection.
- Lors de la connexion du SUN2000 au WLAN via un routeur, assurez-vous que le téléphone mobile et le SUN2000 se trouvent dans la zone de couverture WLAN du routeur et que le SUN2000 est connecté à ce dernier.
- Le routeur prend en charge le WLAN (IEEE 802.11 b/g/n, 2,4 GHz) et le signal WLAN atteint le SUN2000.
- Le mode de cryptage WPA, WPA2 ou WPA/WPA2 est recommandé pour les routeurs. Le cryptage de niveau entreprise n'est pas pris en charge (par exemple, des points d'accès publics nécessitant une authentification tels que les réseaux WLAN d'aéroports). Les modes de cryptage WEP et WPA TKIP ne sont pas recommandés, car ils présentent de graves défauts de sécurité. Si l'accès échoue en mode WEP, connectez-vous au routeur et modifiez son mode de cryptage en choisissant le mode WPA2 ou WPA/WPA2.

REMARQUE

- Obtenez le mot de passe initial pour la connexion au WLAN de l'onduleur solaire en vous référant à l'étiquette située sur le côté de l'onduleur solaire.
- Utilisez le mot de passe initial lors de la première mise sous tension et modifiez-le immédiatement après la connexion. Pour assurer la sécurité du compte, modifiez régulièrement le mot de passe et gardez votre nouveau mot de passe en mémoire. Si vous ne modifiez pas le mot de passe initial, celui-ci pourrait être divulgué. Un mot de passe qui n'est pas modifié pendant une longue période peut être volé ou piraté. Si vous perdez votre mot de passe, vous ne pourrez plus accéder aux appareils. Dans ce cas de figure, l'utilisateur est responsable de toute perte affectant la centrale photovoltaïque.
- Lorsque vous accédez à l'écran **Mise en service de l'appareil** du SUN2000 pour la première fois, vous devez définir manuellement le mot de passe de connexion car le SUN2000 n'a pas de mot de passe de connexion initial.

----**Fin**

C Réinitialisation du mot de passe



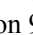

- Étape 1** Assurez-vous que le SUN2000 se connecte en même temps aux alimentations CA et CC. Les indicateurs  et  s'allument en vert fixe ou clignotent lentement pendant plus de 3 minutes.
- Étape 2** Effectuez les opérations suivantes en l'espace de 4 minutes :
1. Mettez hors tension le commutateur CA et positionnez le commutateur CC sur OFF dans la partie inférieure du SUN2000. Si le SUN2000 se connecte aux batteries, mettez le commutateur de batterie hors tension. Attendez que tous les indicateurs LED du panneau du SUN2000 s'éteignent.
 2. Mettez le commutateur CA sous tension, réglez le commutateur CC sur ON et attendez environ 90 secondes. Vérifiez que l'indicateur  clignote lentement en vert.
 3. Mettez hors tension le commutateur CA et positionnez le commutateur CC sur OFF. Attendez que tous les indicateurs LED sur le panneau du SUN2000 soient éteints.
 4. Allumez le commutateur CA et positionnez le commutateur CC sur ON. Attendez que tous les indicateurs sur le panneau de l'onduleur solaire clignotent, puis procédez à la mise hors tension après 30 secondes.
- Étape 3** Réinitialisez le mot de passe en l'espace de 10 minutes. (Si aucune opération n'est effectuée en l'espace de 10 minutes, tous les paramètres de l'onduleur restent inchangés.)
1. Attendez que l'indicateur  clignote lentement en vert.
 2. Obtenez le nom (SSID) et le mot de passe (PSW) initiaux du point d'accès WLAN sur l'étiquette située sur le côté du SUN2000 et connectez-vous à l'application.
 3. Sur l'écran de connexion, configurez un nouveau mot de passe de connexion et connectez-vous à l'application.

Figure C-1 Définition du mot de passe

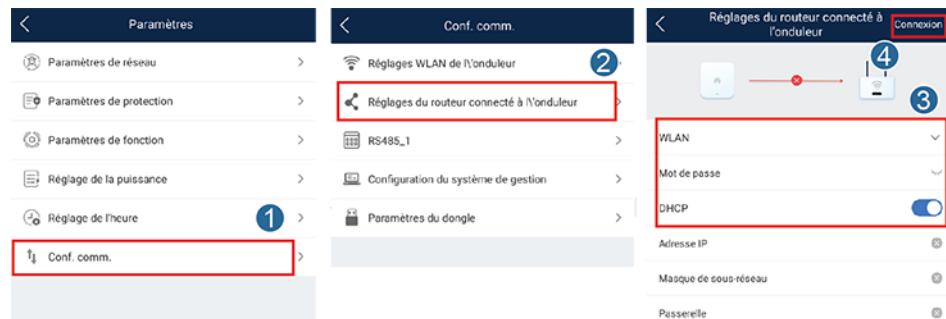


Étape 4 Définissez les paramètres du routeur et du système de gestion pour mettre en œuvre la gestion à distance.

- Réglage des paramètres du routeur

Connectez-vous à l'application FusionSolar, choisissez **Mise en service de l'appareil** > **Paramètres** > **Conf. comm.** > **Réglages du routeur connecté à l'onduleur**, puis réinitialisez les paramètres du routeur.

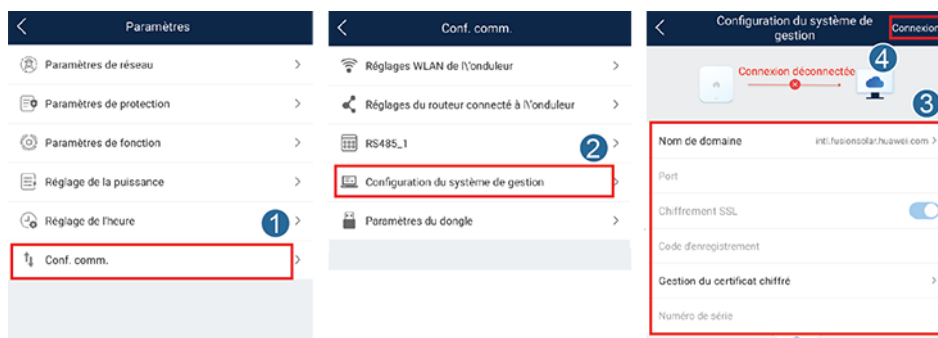
Figure C-2 Réglage des paramètres du routeur



- Réglage des paramètres du système de gestion

Connectez-vous à l'application FusionSolar, choisissez **Mise en service de l'appareil** > **Paramètres** > **Conf. comm.** > **Configuration du système de gestion**, puis définissez les paramètres du système de gestion.

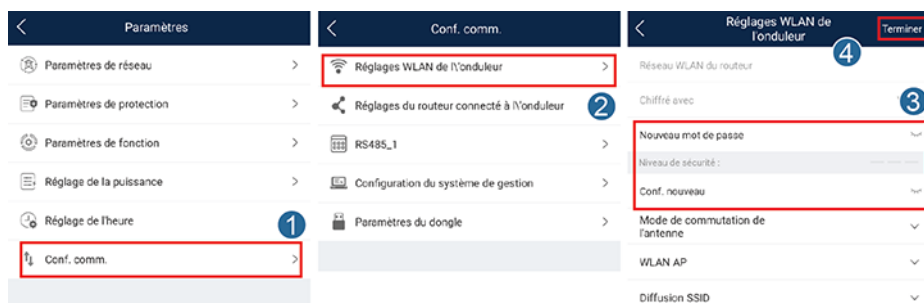
Figure C-3 Réglage des paramètres du système de gestion



- (Facultatif) Réinitialisation du mot de passe WLAN

Connectez-vous à l'application FusionSolar, choisissez **Mise en service de l'appareil** > **Paramètres** > **Conf. comm.** > **Réglages WLAN de l'onduleur**, puis réinitialisez le mot de passe.

Figure C-4 Réinitialisation du mot de passe WLAN



----Fin

D Arrêt rapide

REMARQUE

Nous vous conseillons de vérifier régulièrement que l'arrêt rapide fonctionne normalement.

Lorsque tous les modules PV connectés à l'onduleur solaire sont configurés avec les optimiseurs, le système PV s'éteint rapidement et réduit la tension de sortie de la branche PV à moins de 30 V en 30 secondes.

Effectuez l'étape suivante pour déclencher un arrêt rapide :

- Méthode 1 : utilisez la fonction d'arrêt rapide. Définissez Dry contact fonction sur DI Rapid Shutdown. Connectez le bouton d'accès aux broches 7 et 5 de la borne de communication de l'onduleur. Le bouton est en position éteinte par défaut. Lorsque le bouton est placé en position active, l'arrêt rapide est déclenché.
- Méthode 2 : désactivez le bouton CA entre l'onduleur solaire et le réseau électrique. (Si l'onduleur prend en charge la fonction hors-réseau et que le **Mode hors-réseau** est activé sous **Paramètres > Paramètres de fonction** sur l'écran d'accueil, désactiver le commutateur CA ne déclenchera pas un arrêt rapide.)
- Méthode 3 : positionnez le **DC SWITCH** situé sur la partie inférieure de l'onduleur solaire sur **OFF**. (Le fait d'éteindre un commutateur supplémentaire sur le côté CC du SUN2000 ne déclenchera pas un arrêt rapide. La branche PV est susceptible d'être sous tension.)
- Méthode 4 : si **AFCI** est activé, l'onduleur détecte automatiquement les défaillances d'arc, déclenchant un arrêt rapide.

E Localisation des problèmes de résistance d'isolation

Si la résistance de terre d'une branche PV connectée à un onduleur solaire est trop faible, l'onduleur solaire génère une alarme **Résistance à l'isolation faible**.

Pour localiser le problème, connectez chaque branche PV à l'onduleur solaire, mettez sous tension et vérifiez l'onduleur solaire, puis localisez le problème d'après les informations d'alarme indiquées dans l'application FusionSolar. Si un système n'est configuré avec aucun optimiseur, ignorez les opérations correspondantes. Effectuez les étapes suivantes pour localiser un problème de résistance d'isolation :

AVIS

Si plusieurs problèmes d'isolation à la terre se produisent dans une même branche PV, il est impossible de localiser la panne à l'aide de la méthode suivante. Vous devez vérifier les modules PV un par un.

- Étape 1** L'alimentation CA est connectée ; positionnez le bouton CC situé dans la partie inférieure de l'onduleur solaire sur OFF. Si l'onduleur solaire se connecte aux batteries, attendez 1 minute, et désactivez l'interrupteur de batterie, puis le commutateur d'alimentation auxiliaire de la batterie.
- Étape 2** Connectez chaque branche PV à l'onduleur solaire et positionnez le bouton CC sur ON. Si le statut de l'onduleur est défini sur **Arrêt: commande**, choisissez l'option **Mise en service de l'appareil > Maintenance > Act./Désact. l'ond.** sur l'application, puis envoyez une commande de démarrage.
- Étape 3** Connectez-vous à l'application FusionSolar et sélectionnez **Mon > Mise en service de l'appareil**. Sur l'écran **Mise en service de l'appareil**, connectez-vous à l'onduleur solaire et accédez à l'écran **Gestion des alarmes**. Vérifiez si l'alarme **Résistance à l'isolation faible** est indiquée.
- Si l'alarme **Résistance à l'isolation faible** n'est pas indiquée une minute après la mise sous tension de l'alimentation CC, sélectionnez l'option **Mise en service de l'appareil > Maintenance > Act./Désact. l'ond** sur l'application, puis envoyez une commande d'arrêt. Positionnez le bouton CC sur OFF, et passez à l'**Étape 2** pour connecter une autre branche PV à l'onduleur solaire et effectuer une vérification.

- Si une alarme **Résistance à l'isolation faible** est toujours indiquée une minute après la mise sous tension de l'alimentation CC, vérifiez le pourcentage des localisations possibles d'un court-circuit sur la page **Détails d'Alarme** et passez à l'**Étape 4**.

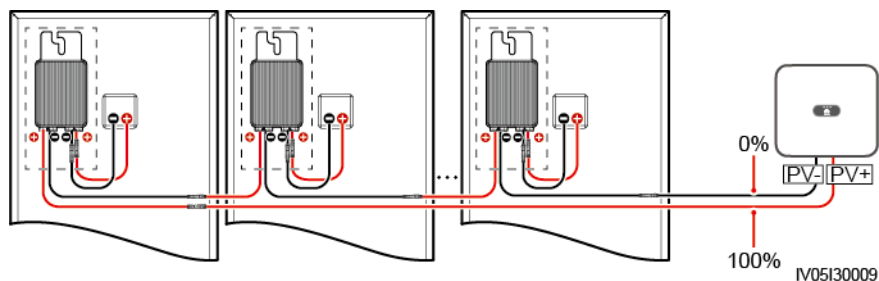
Figure E-1 Détails d'alarme



REMARQUE

- Les bornes positive et négative d'une branche PV sont connectées aux bornes PV+ et PV- de l'onduleur solaire. La borne PV- représente une possibilité de 0 % pour la localisation de court-circuit et la borne PV+ représente une possibilité de 100 % pour la localisation de court-circuit. Les autres pourcentages indiquent que le problème survient sur un module PV ou un câble dans la branche PV.
- Localisation de problème possible = Nombre total de modules PV dans une branche PV x Pourcentage de localisations de court-circuit possibles. Par exemple, si une branche PV comprend 14 modules PV et que le pourcentage de localisation de court-circuit possible est de 34 %, la localisation de problème possible est 4,76 (14 x 34 %), indiquant que le problème se situe près du module PV 4, en incluant les modules PV précédents et suivants, ainsi que les câbles du module PV 4. L'onduleur solaire dispose d'une précision de détection de ± 1 module PV.

Figure E-2 Définition du pourcentage de la localisation de court-circuit



Étape 4 Positionnez le bouton CC sur OFF et vérifiez si le connecteur ou le câble CC entre les modules PV pouvant présenter un problème et les optimiseurs correspondants, ou ceux situés entre les modules PV adjacents et les optimiseurs correspondants, sont endommagés.

- Si tel est le cas, remplacez le connecteur ou le câble CC endommagé, positionnez le bouton CC sur ON et affichez les informations d'alarme.

- Si l'alarme **Résistance à l'isolation faible** n'est pas indiquée une minute après la mise sous tension de l'alimentation CC, l'inspection de la branche PV est terminée. Sélectionnez **Mise en service de l'appareil > Maintenance > Act./Désact sur l'application**, puis envoyez une commande d'arrêt. Positionnez le bouton CC sur OFF. Passez à l'**Étape 2** pour vérifier les autres branches PV. Passez ensuite à l'**Étape 8**.
- Si l'alarme **Résistance à l'isolation faible** est toujours indiquée une minute après la mise sous tension de l'alimentation CC, passez à l'**Étape 5**.
- Sinon, passez à l'**Étape 5**.

Étape 5 Positionnez le bouton CC sur OFF, déconnectez les modules PV pouvant présenter un problème et les optimiseurs correspondants de la branche PV, puis connectez un câble d'extension CC doté d'un connecteur MC4 aux modules PV adjacents ou aux optimiseurs. Positionnez le bouton CC sur ON et consultez les informations d'alarme.

- Si l'alarme **Résistance à l'isolation faible** n'est pas indiquée une minute après la mise sous tension de l'alimentation CC, le problème survient sur le module PV et l'optimiseur déconnectés. Sélectionnez **Mise en service de l'appareil > Maintenance > Act./Désact sur l'application**, puis envoyez une commande d'arrêt. Passez à l'**Étape 7**.
- Si l'alarme **Résistance à l'isolation faible** est toujours indiquée une minute après la mise sous tension de l'alimentation CC, le problème ne survient pas sur le module PV ou l'optimiseur déconnecté. Passez à l'**Étape 6**.

Étape 6 Positionnez le bouton CC sur OFF, reconnectez le module PV et l'optimiseur déconnectés et répétez l'**Étape 5** pour vérifier les modules PV et les optimiseurs adjacents.

Étape 7 Déterminez la localisation du problème d'isolation à la terre.

1. Déconnectez le module PV pouvant présenter un problème de l'optimiseur.
2. Positionnez le bouton CC sur OFF.
3. Connectez l'optimiseur pouvant présenter un problème à la branche PV.
4. Positionnez le bouton CC sur ON. Si le statut de l'onduleur est défini sur **Arrêt: commande**, choisissez l'option **Mise en service de l'appareil > Maintenance > Act./Désact. l'ond.** sur l'application, puis envoyez une commande de démarrage. Vérifiez si l'alarme **Résistance à l'isolation faible** est indiquée.
 - Si l'alarme **Résistance à l'isolation faible** n'est pas indiquée une minute après la mise sous tension de l'onduleur solaire, le module PV présente un problème. Sélectionnez **Mise en service de l'appareil > Maintenance > Act./Désact sur l'application**, puis envoyez une commande d'arrêt.
 - Si l'alarme **Résistance à l'isolation faible** est toujours indiquée une minute après la mise sous tension de l'onduleur solaire, l'optimiseur présente un problème.
5. Positionnez le bouton CC sur OFF. Remplacez le composant présentant un problème pour corriger le problème de résistance d'isolation. Passez à l'**Étape 2** pour vérifier les autres branches PV. Passez ensuite à l'**Étape 8**.

Étape 8 Si l'onduleur solaire se connecte aux batteries, activez le commutateur d'alimentation auxiliaire de la batterie, puis l'interrupteur de batterie. Positionnez le bouton CC sur ON. Si le statut de l'onduleur est défini sur **Arrêt: commande**, choisissez l'option **Mise en service de l'appareil > Maintenance > Act./Désact. l'ond.** sur l'application, puis envoyez une commande de démarrage.


----Fin

F Assistant gestion de l'énergie optimisé par l'IA (EMMA)

L'assistant de gestion de l'énergie optimisé par l'IA (EMMA) fournit des fonctions intelligentes de planification et de gestion de l'énergie. D'après l'analyse du Big Data, il prédit avec précision les courbes de génération et de consommation d'énergie des ménages, et stocke, achète et vend intelligemment l'électricité pour obtenir des performances système optimales, améliorer le taux d'utilisation de l'énergie verte et optimiser les avantages financiers.


- Méthode 1 : Interface utilisateur Web FusionSolar Smart PV Management System

Lorsque le système détermine que l'installation répond aux conditions d'activation de la fonction EMMA, la boîte de dialogue **EMMA** s'affiche. Vous pouvez activer la fonction EMMA lorsque vous y êtes invité. Si vous sélectionnez **Pas maintenant**, vous pouvez

cliquer sur  en regard de **EMMA** et activer la fonction EMMA lorsque vous y êtes invité.

- Méthode 2 : Application FusionSolar

Sur l'écran **Vue d'ensemble**, si le système détermine que l'installation remplit les

conditions d'activation de la fonction EMMA,  s'affiche dans le diagramme de flux d'énergie. Vous pouvez appuyer sur cette icône pour activer la fonction EMMA. Vous pouvez également appuyer sur... dans le coin supérieur droit, puis appuyer sur **EMMA**.

REMARQUE

- Seuls les propriétaires ont l'autorisation d'activer la fonction EMMA. Une fois la fonction EMMA activée, les propriétaires et les installateurs peuvent consulter les prévisions et analyses pertinentes en matière de revenus et d'énergie.
- Pour plus de détails, reportez-vous aux manuels d'utilisation du FusionSolar Smart PV Management System et de l'application FusionSolar.

G Coordonnées

Si vous avez des questions sur ce produit, veuillez nous contacter.

Tableau G-1 Coordonnées du service client

Région	Pays	Adresse e-mail	Tél.
Europe	France	eu_inverter_support@huawei.com	0080033888888
	Allemagne		
	Espagne		
	Italie		
	Royaume-Uni		
	Pays-Bas		
	Autres pays	Pour en savoir plus, visitez le site solar.huawei.com.	
Asie-Pacifique	Australie	eu_inverter_support@huawei.com	1800046639
	Turquie	eu_inverter_support@huawei.com	-
	Malaisie	apsupport@huawei.com	0080021686868 /1800220036
	Thaïlande		(+66) 26542662 (appel local) 1800290055 (appel gratuit depuis la Thaïlande)
	Chine	solarservice@huawei.com	400-822-9999
	Autres pays	apsupport@huawei.com	0060-3-21686868
Japon	Japon	solarsupportjp@huawei.com	0120258367

Région	Pays	Adresse e-mail	Tél.
Inde	Inde	indiaenterprise_TAC@huawei.com	1800 103 8009
République de Corée	République de Corée	koreainverter@huawei.com	-
Amérique du Nord	États-Unis	eu_inverter_support@huawei.com	1-877-948-2934
	Canada	eu_inverter_support@huawei.com	1-855-482-9343
Amérique latine	Mexique	la_inverter_support@huawei.com	018007703456 /0052-442-4288288
	Argentine		0-8009993456
	Brésil		0-8005953456
	Chili		800201866 (ligne fixe uniquement)
	Autres pays		0052-442-4288288
Moyen-Orient et Afrique	Égypte	eu_inverter_support@huawei.com	08002229000 /0020235353900
	Émirats arabes unis		08002229000
	Afrique du Sud		0800222900
	Arabie saoudite		8001161177
	Pakistan		0092512800019
	Maroc		0800009900
	Autres pays		0020235353900

 REMARQUE

Informations représentant UE : Huawei Technologies Hungary Kft.
Adresse : HU-1133 Budapest, Váci út 116-118., 1. Building, 6. floor.
Adresse e-mail : hungary.reception@huawei.com

H Acronymes et abréviations

A	
CA	courant alternatif
D	
CC	courant continu
DCI	identification de courant continu
F	
FRT	situation de maintien sans panne
H	
HVRT	high voltage ride-through
I	
ID	identificateur
L	
LED	diode électroluminescente
LVRT	low voltage ride-through
M	
MAC	sous-couche de contrôle d'accès au support (Media Access Control)
MPPT	conversion optimale d'énergie
P	
PE	mise à la terre protectrice

PV	photovoltaïque
R	
RCMU	unité de contrôle de courant résiduel
HR	humidité relative
S	
SN	numéro de série