

## Freigegebene Batterien für PLENTICORE Released batteries for PLENTICORE

Version: 05 / 2024

| Batterie <sup>8)</sup> / Battery <sup>8)</sup>   | Modul Typ / Module type | Parallelbetrieb von Batterien / Parallel operation of batteries                                     | Wechselrichter / Inverter   | Benötigter Energiezähler (siehe Dokument freigegebene Energiezähler) Required energy meter (see document released energy meters)   |  |
|--|-------------------------|---|---|--|--|
| BYD <sup>2)</sup><br>Battery-Box Premium HVS/HVM | 5.1                     | HVS<br>(High Voltage Small)<br>2,56 kWh, 102,4 V, 25 Ah,<br>38 kg, LiF <sub>6</sub> PO <sub>4</sub> | Mit BYD Battery-Box Premium HV<br><br>Combiner Box CBH-40A /<br>With BYD Battery-Box Premium HV<br>Combiner Box CBH-40A | PLENTICORE plus<br>PLENTICORE plus G2<br>PLENTICORE BI 5.5/13<br>PLENTICORE BI xx/26<br>PLENTICORE BI xx/26 G2<br>PLENTICORE G3<br>PLENTICORE G3<br>PLENTICORE plus<br>PLENTICORE plus G2<br>PLENTICORE G3<br>PLENTICORE plus 4.2-10<br>PLENTICORE plus 4.2-10 G2<br>PLENTICORE BI 5.5/13<br>PLENTICORE BI xx/26<br>PLENTICORE BI xx/26 G2<br>PLENTICORE G3        |  |
|  | 7.7                     |   |   |  |  |
|  | 10.2                    |   |   |  |  |
|  | 12.8                    |   |   |  |  |
|  | 8.3                     | HVM<br>(High Voltage Medium)<br>2,76 kWh, 51,2 V, 53 Ah,<br>38 kg, LiF <sub>6</sub> PO <sub>4</sub> |   |  | PLENTICORE plus<br>PLENTICORE plus G2<br>PLENTICORE G3 |
|  | 11.0 <sup>1)</sup>      |   |   |  | PLENTICORE plus<br>PLENTICORE plus G2<br>PLENTICORE G3 |
|  | 13.8 <sup>1)</sup>      |   |   |  | PLENTICORE plus 4.2-10<br>PLENTICORE plus 4.2-10 G2    |
|  | 16.6                    |   |   |  | PLENTICORE BI 5.5/13<br>PLENTICORE BI xx/26            |
|  | 19.3                    |   |   |  | PLENTICORE BI xx/26 G2                                 |
|  | 22.1                    |   |   |  | PLENTICORE G3  |
| BYD<br>Battery-Box HV                            | 6.4                     | HV (High Voltage )<br>1,28 kWh, 51,2 V, 25 Ah,<br>25 kg, LiF <sub>6</sub> PO <sub>4</sub>           | ---   | PLENTICORE plus<br>PLENTICORE plus G2<br>PLENTICORE BI 5.5/13<br>PLENTICORE G3   |  |
|  | 7.7                     |   |   |  |  |
|  | 9.0                     |   |   |  |  |
|  | 10.2                    |   |   |  |  |
|  | 11.5                    |   |   |  |  |
| BMZ <sup>3)</sup><br>Hyperion                    | 3 Module                | Li-Ion NMC  | ---   | PLENTICORE plus<br>PLENTICORE plus G2<br>PLENTICORE BI 5.5/13<br>PLENTICORE plus<br>PLENTICORE plus G2<br>PLENTICORE BI 5.5/13<br>PLENTICORE BI xx/26<br>PLENTICORE BI xx/26 G2<br>PLENTICORE plus<br>PLENTICORE plus G2<br>PLENTICORE BI 5.5/13<br>PLENTICORE plus<br>PLENTICORE plus G2<br>PLENTICORE BI 5.5/13<br>PLENTICORE BI xx/26<br>PLENTICORE BI xx/26 G2 |  |
|  | 4 Module                |   |   |  |  |
|  | 5 Module                |   |   |  |  |
|  | 6 Module                |   |   |  |  |
| AXITEC <sup>3)</sup><br>AXIstorage Li SH         | 3 Module                | Li-Ion NMC  | ---   | PLENTICORE plus<br>PLENTICORE plus G2<br>PLENTICORE BI 5.5/13<br>PLENTICORE plus<br>PLENTICORE plus G2<br>PLENTICORE BI 5.5/13<br>PLENTICORE BI xx/26<br>PLENTICORE BI xx/26 G2  |  |
|  | 4 Module                |   |   |  |  |
|  | 5 Module                |   |   |  |  |
|  | 6 Module                |   |   |  |  |

KOSTAL Smart Energy Meter  
KOSTAL Energy Meter<sup>4)</sup>

| Batterie <sup>8)</sup> /<br>Battery <sup>8)</sup> |           | Modul Typ /<br>Module type                     | Parallelbetrieb<br>von Batterien /<br>Parallel operation<br>of batteries | Wechselrichter /<br>Inverter  | Benötigter Energiezähler<br>(siehe Dokument freigegebene<br>Energiezähler)<br>Required energy meter<br>(see document released energy<br>meters) |
|---|-----------|--|--|---|---|
| LG<br>RESU FLEX                                   | FLEX 8.6  | Li-Ion NMC                                     | ---  | PLENTICORE plus<br>PLENTICORE plus G2<br>PLENTICORE BI xx/26<br>PLENTICORE BI xx/26 G2<br>PLENTICORE G3 | KOSTAL Smart Energy Meter<br>KOSTAL Energy Meter <sup>4)</sup>  |
|   | FLEX 12.9 |  |  |   |   |
|   | FLEX 17.2 |  |  |   |   |
| PYLONTECH <sup>5, 6)</sup><br>Force               | H1 10,65  | Li-Ion LFP<br>3,552 kWh, 48 V, 74 Ah,<br>36 kg | ---  | PLENTICORE plus<br>PLENTICORE plus G2<br>PLENTICORE BI xx/26<br>PLENTICORE BI xx/26 G2<br>PLENTICORE G3 |   |
|   | H1 14,20  |  |  |   |   |
|   | H1 17,76  |  |  |   |   |
|   | H1 21,31  |  |  |   |   |
|   | H1 24,86  | Li-Ion LFP<br>3,552 kWh, 96 V, 37 Ah,<br>35 kg | ---  | PLENTICORE plus<br>PLENTICORE plus G2<br>PLENTICORE BI xx/26<br>PLENTICORE BI xx/26 G2<br>PLENTICORE G3 |   |
|   | H2 7,10   |  |  |   |   |
|   | H2 10,65  |  |  |   |   |
|   | H2 14,21  |  |  |   |   |
| H2 17,75  |           |  |  |   |   |
| AXITEC <sup>5, 7)</sup><br>AXIstorage Li SV       | SV1 10,1  | Li-Ion LFP<br>3,552 kWh, 48 V, 74 Ah,<br>36 kg | ---  | PLENTICORE plus<br>PLENTICORE plus G2<br>PLENTICORE BI xx/26<br>PLENTICORE BI xx/26 G2<br>PLENTICORE G3 |   |
|   | SV1 13,5  |  |  |   |   |
|   | SV1 16,9  |  |  |   |   |
|   | SV1 20,2  |  |  |   |   |
|   | SV1 23,6  | Li-Ion LFP<br>3,552 kWh, 96 V, 37 Ah,<br>35 kg | ---  | PLENTICORE plus<br>PLENTICORE plus G2<br>PLENTICORE BI xx/26<br>PLENTICORE BI xx/26 G2<br>PLENTICORE G3 |   |
|   | SV2 6,7   |  |  |   |   |
|   | SV2 10,1  |  |  |   |   |
|   | SV2 13,5  |  |  |   |   |
| SV2 16,9  |           |  |  |   |   |
| Dyness<br>Tower                                   | T7        | Li-Ion LFP<br>3,552 kWh, 96 V, 37 Ah,<br>41 kg | ---  | PLENTICORE plus<br>PLENTICORE plus G2<br>PLENTICORE BI xx/26<br>PLENTICORE BI xx/26 G2<br>PLENTICORE G3 |   |
|   | T10       |  |  |   |   |
|   | T14       |  |  |   |   |
|   | T17       |  |  |   |   |

### Auswahl Batterietyp:

- Die verwendete Batterie kann im Wechselrichter oder über den Webserver unter dem Menüpunkt Servicemenü > Batteriekonfiguration > Batterietyp ausgewählt werden.

### Select battery type:

- The used battery can be set under the inverter menu or via the web server menu under the item Service menu > Battery Configuration > Battery type.



**Hinweis:** Für den DC-Anschluss der Batterie verwenden Sie flexible und verzinnete Leitungen mit doppelter Isolierung nach EN50618. Wir empfehlen einen Querschnitt von 6 mm<sup>2</sup>. Beachten Sie die Angaben des Stecker-Herstellers und die technischen Daten des Wechselrichters.

**Note:** For the DC connection of the battery, use flexible and tinned cables with double insulation according to EN50618. We recommend a cross-section of 6 mm<sup>2</sup>. Note the information provided by the connector manufacturer and the technical data of the inverter.

<sup>1)</sup> Eine Verwendung der BYD Battery-Box Premium HVM 11.0 oder 13.8 ist technisch möglich. Aufgrund der relativ niedrigen Batteriespannung dieser Varianten ist auf eine Einschränkung der Lade- und Endladeleistung (UBat x 13 A max. Eingangsstrom des WR) und der Systemeffizienz hinzuweisen (gilt nur für PLENTICORE plus und PLENTICORE BI 5.5/13). /

Using the BYD Battery-Box Premium HVM 11.0 or 13.8 is technically possible. Due to the relatively low battery voltage of these variants, a restriction of the charging and final charging power (UBat x 13 A max. Input current of the WR) and the system efficiency must be pointed out (only applies to PLENTICORE plus and PLENTICORE BI 5.5/13).

<sup>2)</sup> BYD Batterie kompatibel ab - FW BMU1.13 und BMS3.19  
BYD Battery compatible from - FW BMU1.13 and BMS3.19

<sup>3)</sup> BMZ/AXITEC Batterie kompatibel mit Gehäuse: 609678, 609812 oder 610853 und Module: 607182 oder 612033  
BMZ/AXITEC Battery compatible with Device: 609678, 609812 or 610853 and modules: 607182 or 612033

<sup>4)</sup> Nur ein Wechselrichter mit einer Batterie im System  
Only with one inverter and one battery in the system

BMZ/AXITEC Battery compatible with Device: 609678, 609812 or 610853 and modules: 607182 or 612033

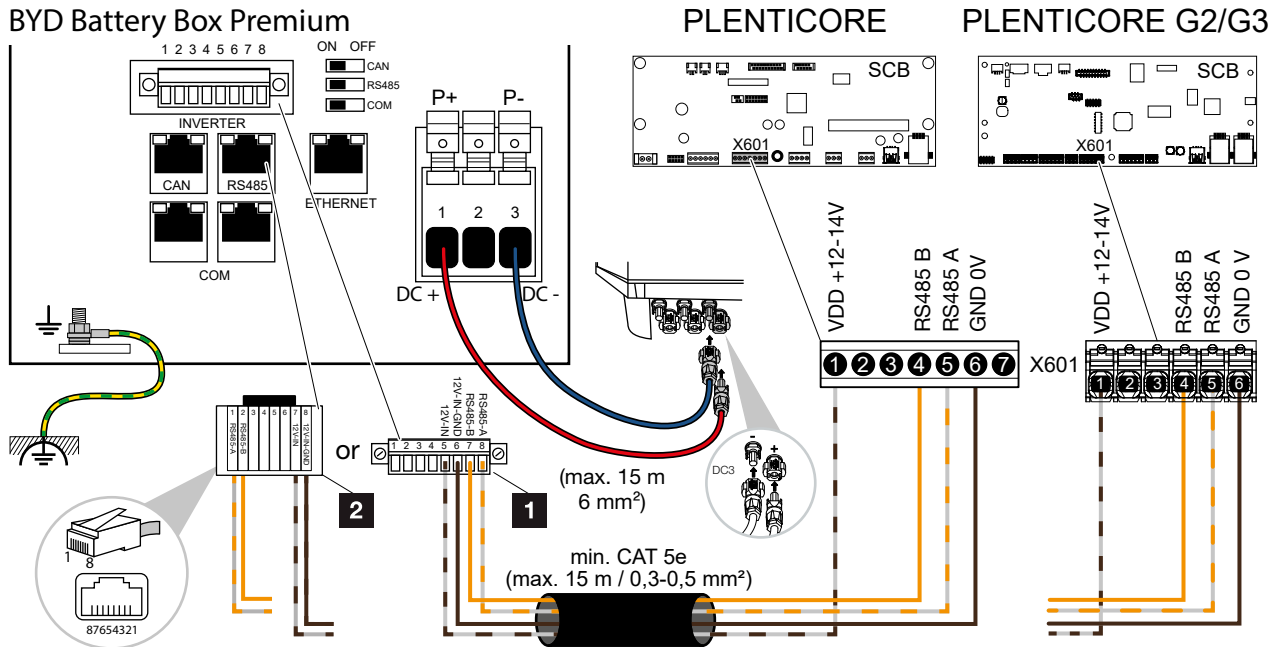
<sup>5)</sup> Ab SW-Version G1 01.27.xxxxx / G2 02.08.xxxxx im Wechselrichter auswählbar.  
From SW version G1 01.27.xxxxx / 02.08.xxxxx selectable in the inverter.

<sup>6)</sup> Pylontech Force-H1-V2 Batterie kompatibel mit BMS Modul: FC0500-40S-V2 mit Artikelnummer 11FC0500ZZA-00013  
Pylontech Force-H2-V2 Batterie kompatibel mit BMS Modul: FC0500M-40S-V2 mit Artikelnummer 11FC0500MZA-00013  
Pylontech Force-H1-V2 battery compatible with BMS modul: FC0500-40S-V2 mit article number 11FC0500ZZA-00013  
Pylontech Force-H2-V2 battery compatible with BMS modul: FC0500M-40S-V2 mit article number 11FC0500MZA-00013

<sup>7)</sup> Axitec AXIstorage Li SV1 Batterie kompatibel mit BMS Modul: Li SV1 BMS mit Artikelnummer: AY10785  
Axitec AXIstorage Li SV2 Batterie kompatibel mit BMS Modul: Li SV2 BMS mit Artikelnummer: AY10786  
Axitec AXIstorage Li SV1 battery compatible with BMS module: Li SV1 BMS with article number: AY10785  
Axitec AXIstorage Li SV2 battery compatible with BMS module: Li SV2 BMS with article number: AY10786

<sup>8)</sup> Bitte beachten Sie aufgrund des §14a (steuerbare Verbraucher), dass in Deutschland bestimmte Wechselrichter/Batterie-Kombinationen durch den Energieversorger extern steuerbar sein müssen, damit eine mögliche maximale Batterieladeleistung aus dem Netz nicht 4,2 kWh überschreitet. Weitere Informationen dazu entnehmen Sie der Wechselrichter Betriebsanleitung unter „Externe Batteriesteuerung über Digitaleingänge“.

## BYD Battery-Box Premium HVS/HVM - Anschluss / Connection

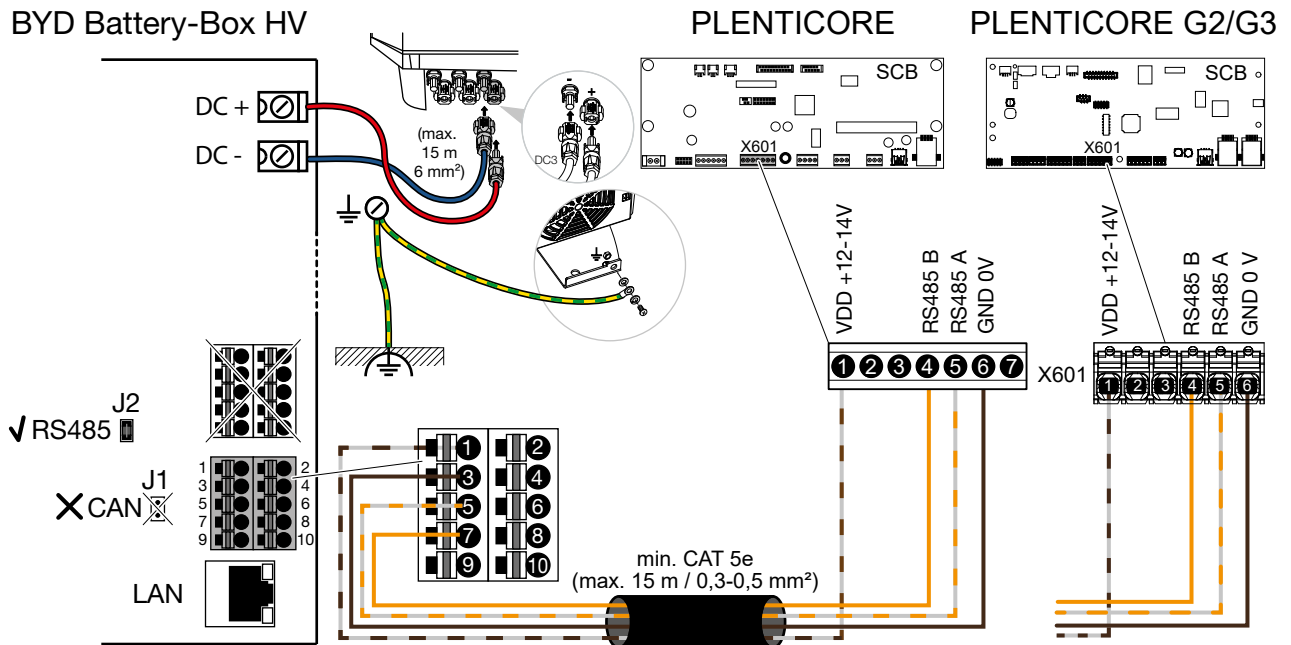


| BYD Battery-Box Premium (1) | PLENTICORE plus PLENTICORE BI | Anschluss / Connection | Kabel / Cable   |
|-----------------------------|-------------------------------|------------------------|---|
| 5                           | 1                             | +12 V                  | min. Cat.5e<br>Twisted pair<br>max. Ø 6,8 mm<br>max. 15 m |
| 7                           | 4                             | RS485 B                |   |
| 8                           | 5                             | RS485 A                |   |
| 6                           | 6                             | GND                    |   |
| BYD Battery-Box Premium (2) | PLENTICORE plus PLENTICORE BI | Anschluss / Connection | Kabel / Cable   |
| 7                           | 1                             | +12 V                  | min. Cat.5e<br>Twisted pair<br>max. Ø 6,8 mm<br>max. 15 m |
| 2                           | 4                             | RS485 B                |   |
| 1                           | 5                             | RS485 A                |   |
| 8                           | 6                             | GND                    |   |



**DC-Kabel max. 15 m (Batterie > Wechselrichter)**  
**DC-cable max. 15 m (Battery > inverter)**

## BYD Battery-Box HV - Anschluss / Connection



| BYD Battery-Box HV | PLENTICORE plus<br>PLENTICORE BI | Anschluss /<br>Connection | Kabel /<br>Cable  |
|--------------------|----------------------------------|---------------------------|---|
| 1                  | 1                                | +12 V                     | min. Cat.5e<br>Twisted pair<br>max. Ø 6,8 mm<br>max. 15 m |
| 7                  | 4                                | RS485 B                   |   |
| 5                  | 5                                | RS485 A                   |   |
| 3                  | 6                                | GND                       |   |



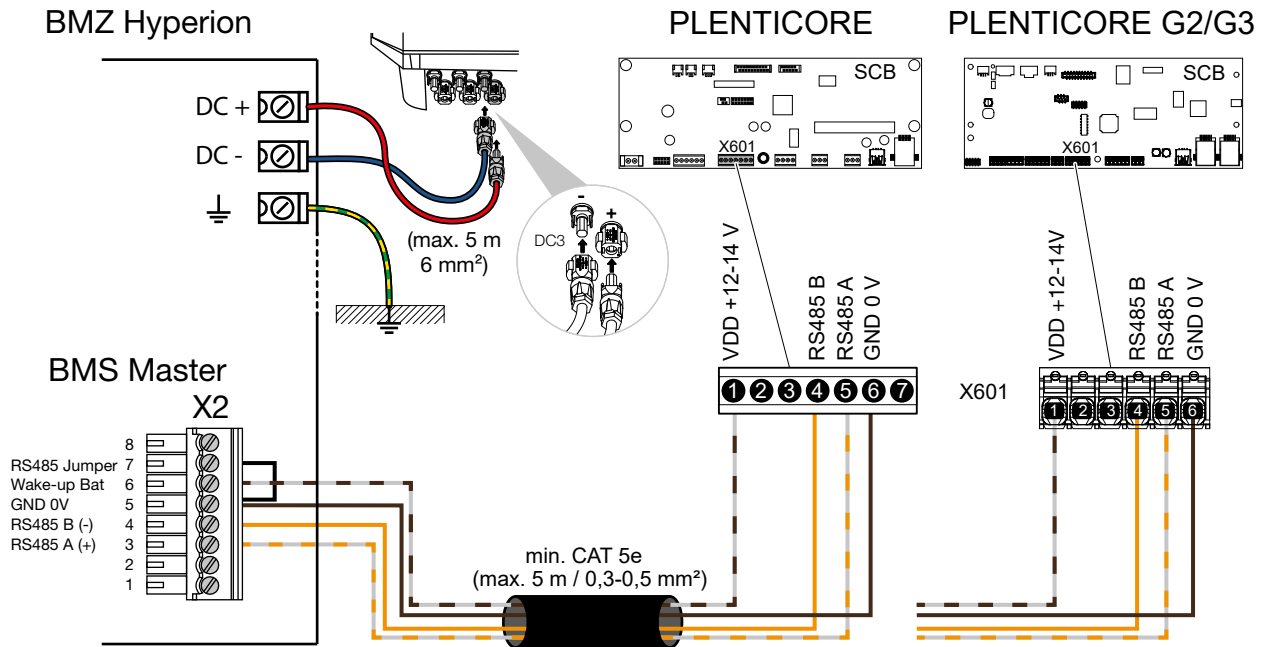
**Wichtiger Hinweis:** Bei nicht ordnungsgemäßer Erdung der Batterie und Wechselrichter, kann es am Gehäuse der Batterie zu unzulässigen Berührungsspannungen des Gehäuses gegen PE kommen. Daher ist es wichtig, Batterie sowie Wechselrichter ordnungsgemäß zu erden.

**Important note:** If the battery and inverter are not properly grounded, the battery housing may have inadmissible touch voltages against PE. It is therefore important to properly ground the battery and inverter.



**DC-Kabel max. 15 m (Batterie > Wechselrichter)**  
**DC-cable max. 15 m (Battery > inverter)**

## BMZ Hyperion - Anschluss / Connection

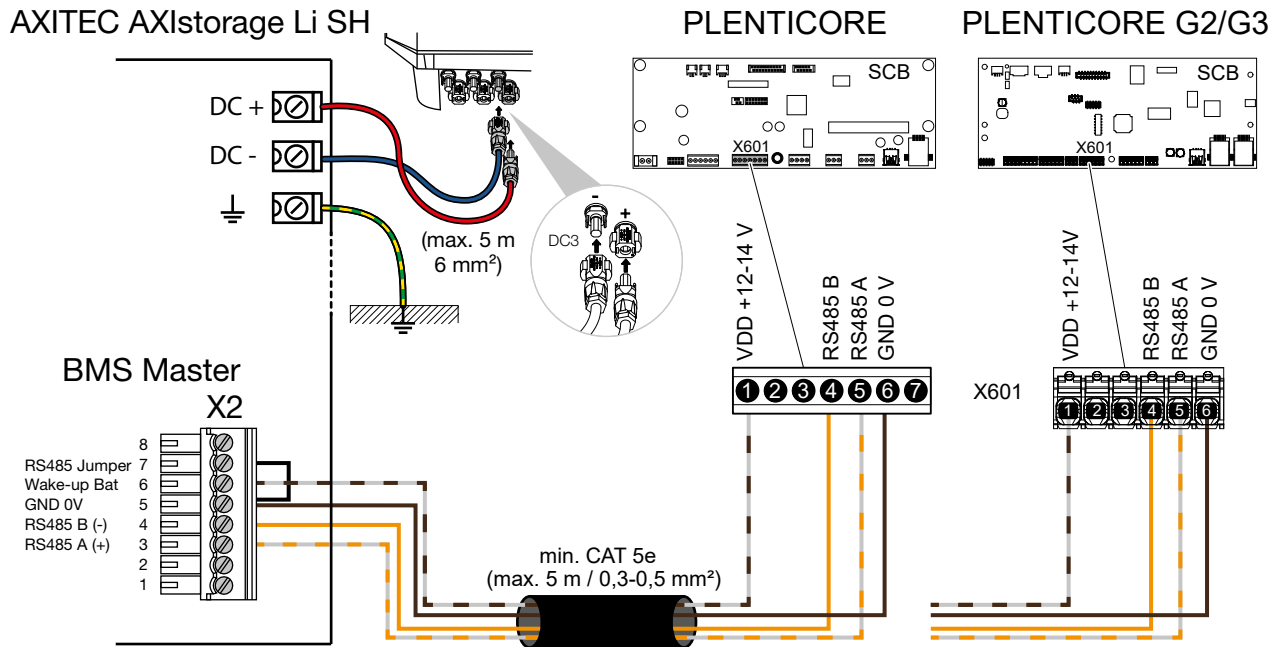


| BMZ Hyperion | PLENTICORE plus<br>PLENTICORE BI | Anschluss /<br>Connection | Kabel /<br>Cable   |
|--------------|----------------------------------|---------------------------|--|
| 6            | 1                                | +12 V                     | min. Cat.5e<br>Twisted pair<br>max. Ø 6,8 mm<br>max. 5 m |
| 4            | 4                                | RS485 B                   |  |
| 3            | 5                                | RS485 A                   |  |
| 5            | 6                                | GND                       |  |
| 5 > 7        | -                                | RS485 Jumper              |  |



**DC-Kabel max. 5 m (Batterie > Wechselrichter)**  
**DC-cable max. 5 m (Battery > inverter)**

## AXITC AXIstorage Li SH - Anschluss / Connection

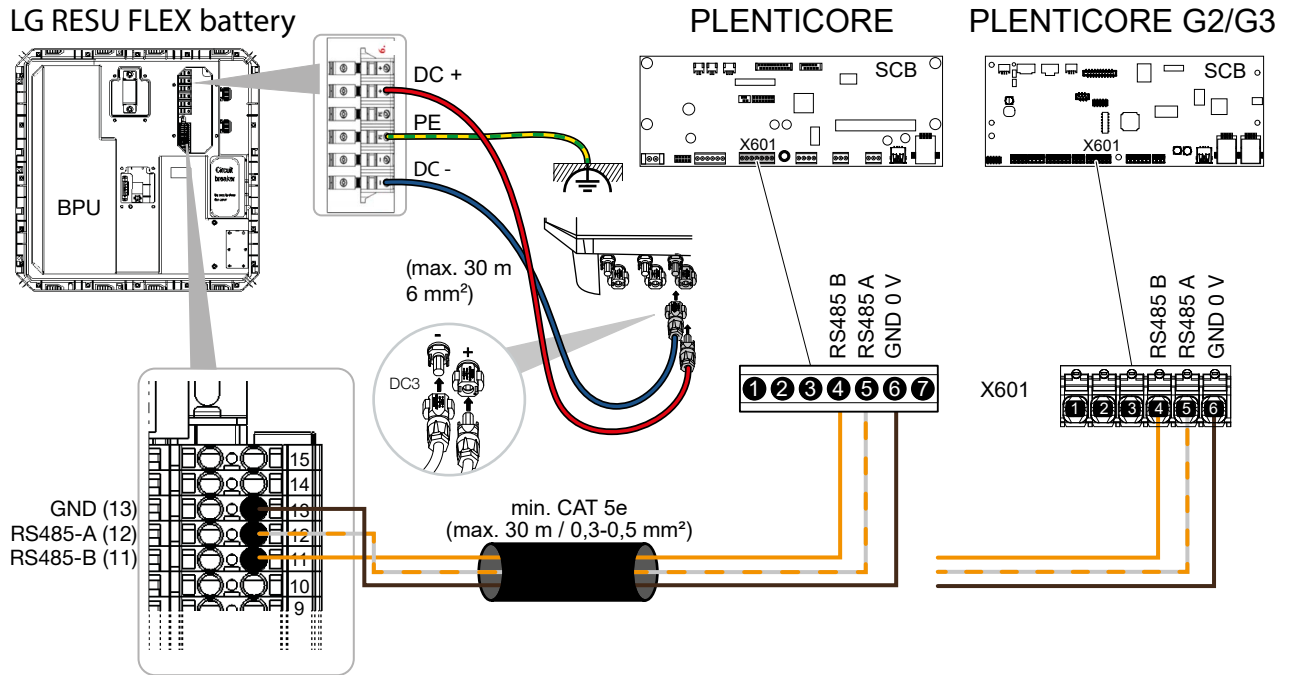


| AXITEC<br>AXIstorage Li SH | PLENTICORE plus<br>PLENTICORE BI | Anschluss /<br>Connection | Kabel /<br>Cable   |
|----------------------------|----------------------------------|---------------------------|--|
| 6                          | 1                                | +12 V                     | min. Cat.5e<br>Twisted pair<br>max. Ø 6,8 mm<br>max. 5 m |
| 4                          | 4                                | RS485 B                   |  |
| 3                          | 5                                | RS485 A                   |  |
| 5                          | 6                                | GND                       |  |
| 5 > 7                      | -                                | RS485 Jumper              |  |



**DC-Kabel max. 5 m (Batterie > Wechselrichter)**  
**DC-cable max. 5 m (Battery > inverter)**

## LG RESU FLEX - Anschluss / Connection



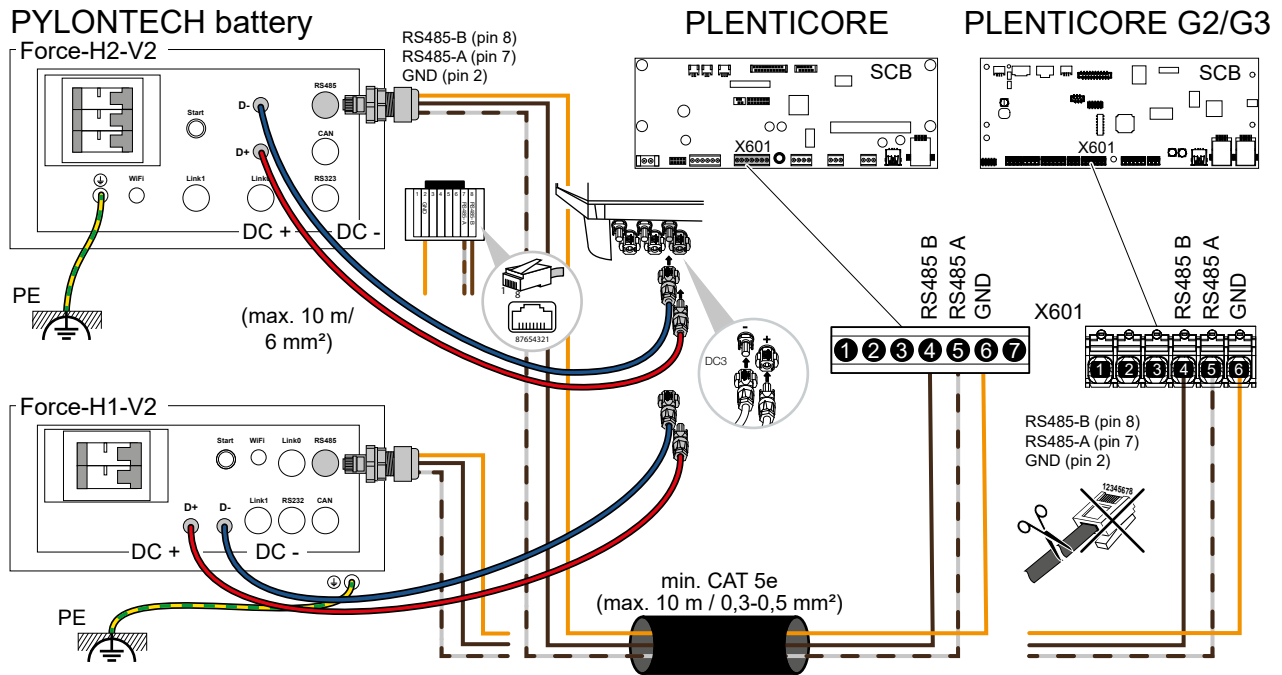
| LG RESU FLEX | PLENTICORE plus<br>PLENTICORE BI | Anschluss /<br>Connection | Kabel /<br>Cable  |
|--------------|----------------------------------|---------------------------|---|
| RS485-B (11) | 4                                | RS485 B                   | min. Cat.5e<br>Twisted pair<br>max. Ø 6,5 mm<br>max. 30 m |
| RS485-A (12) | 5                                | RS485 A                   |   |
| GND (13)     | 6                                | GND                       |   |



**DC-Kabel max. 30 m (Batterie > Wechselrichter)**  
**DC-cable max. 30 m (Battery > inverter)**



**PYLONTECH Force - Anschluss / Connection**



| PYLONTECH Force H1    | PLENTICORE plus PLENTICORE BI | Anschluss / Connection | Kabel / Cable   |
|-----------------------|-------------------------------|------------------------|---|
| RS485-B (RJ45 plug 8) | 4                             | RS485 B                | min. Cat.5e<br>Twisted pair<br>max. Ø 6,5 mm<br>max. 10 m |
| RS485-A (RJ45 plug 7) | 5                             | RS485 A                |   |
| RS485-B (RJ45 plug 2) | 6                             | GND                    |   |



**DC-Kabel max. 10 m (Batterie > Wechselrichter)**  
**DC-cable max. 10 m (Battery > inverter)**

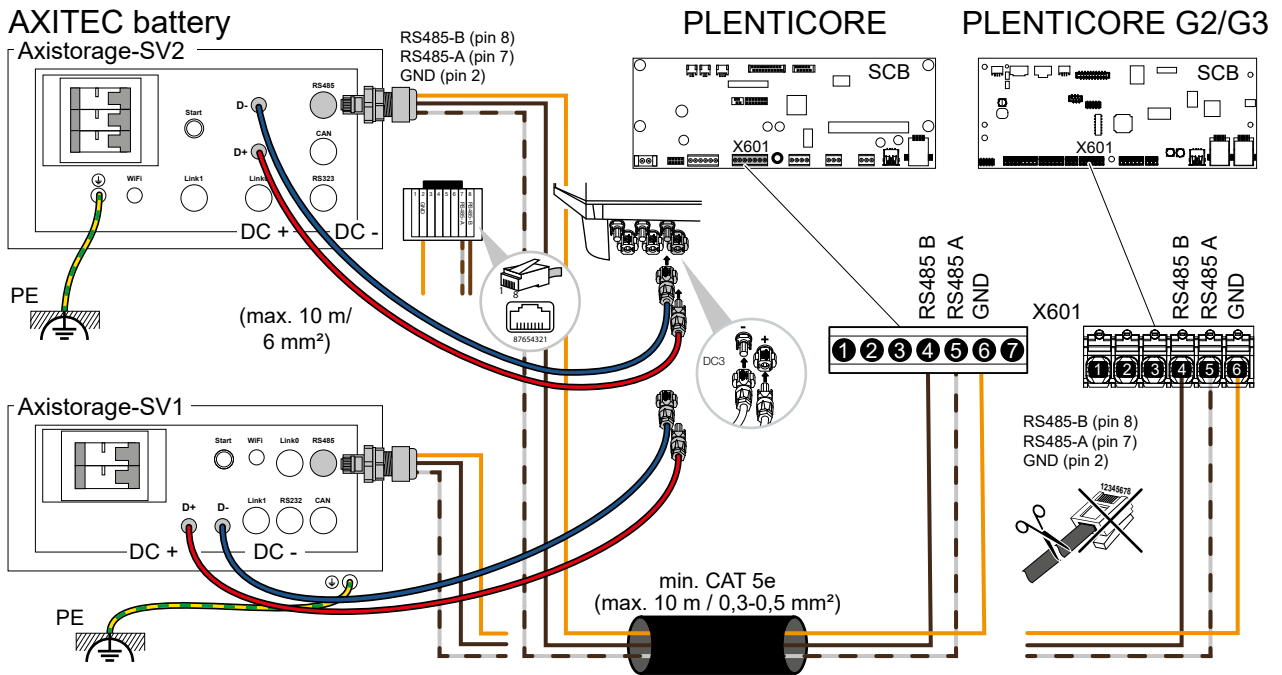
Damit die Kommunikation zwischen dem Batteriesystem und dem Wechselrichter funktioniert, muss das richtige Protokoll in der Batterie ausgewählt werden. Dazu die folgenden Schritte an der Batterie durchführen.

1. Drücken Sie die LED-Taste kurz. > Das Anzeigefeld leuchtet auf.
2. Drücken Sie die LED-Taste für min. 10 Sekunden. > Der Protokollauswahlmodus wird aufgerufen.
3. Drücken Sie die LED-Taste 3 Mal, um das KOSTAL Protokoll (LED 3 leuchtet) auszuwählen. Zwischen den Tasten drücken warten Sie min. 1 Sekunden, da das Weiterschalten eine Verzögerung hat. > Wenn die dritte LED leuchtet, ist das Protokoll für PLENTICORE-Wechselrichter ausgewählt.
4. Drücken Sie die LED-Taste für min. 2 Sekunden, bis die LED von Orange blinkend auf Blau dauerleuchten umschaltet.
5. Starten Sie das Batteriesystem neu. > Das Protokoll ist nun eingestellt.

In order for the communication between the battery system and the inverter to work, the correct protocol must be selected in the battery. To do this, carry out the following steps on the battery.

1. Press the LED button short. > The display field lights up.
2. Press the LED key for min. 10 seconds. > The protocol selection mode is called up.
3. Press the LED key 3 times to select the KOSTAL protocol (LED 3 lights up). Wait at least 1 second between the button presses, as there is a delay in advancing. > When the third LED lights up, the protocol for PLENTICORE inverters is selected.
4. Press the LED key for at least 2 seconds until the LED changes from flashing orange to permanently lit blue.
5. Restart the battery system. > The protocol is now set.

## AXITEC AXIstorage Li SVx - Anschluss / Connection



| AXITEC<br>AXIstorage Li SV | PLENTICORE plus<br>PLENTICORE BI | Anschluss /<br>Connection | Kabel /<br>Cable  |
|----------------------------|----------------------------------|---------------------------|---|
| RS485-B<br>(RJ45 plug 8)   | 4                                | RS485 B                   | min. Cat.5e<br>Twisted pair<br>max. Ø 6,5 mm<br>max. 10 m |
| RS485-A<br>(RJ45 plug 7)   | 5                                | RS485 A                   |   |
| RS485-B<br>(RJ45 plug 2)   | 6                                | GND                       |   |



**DC-Kabel max. 10 m (Batterie > Wechselrichter)**  
**DC-cable max. 10 m (Battery > inverter)**

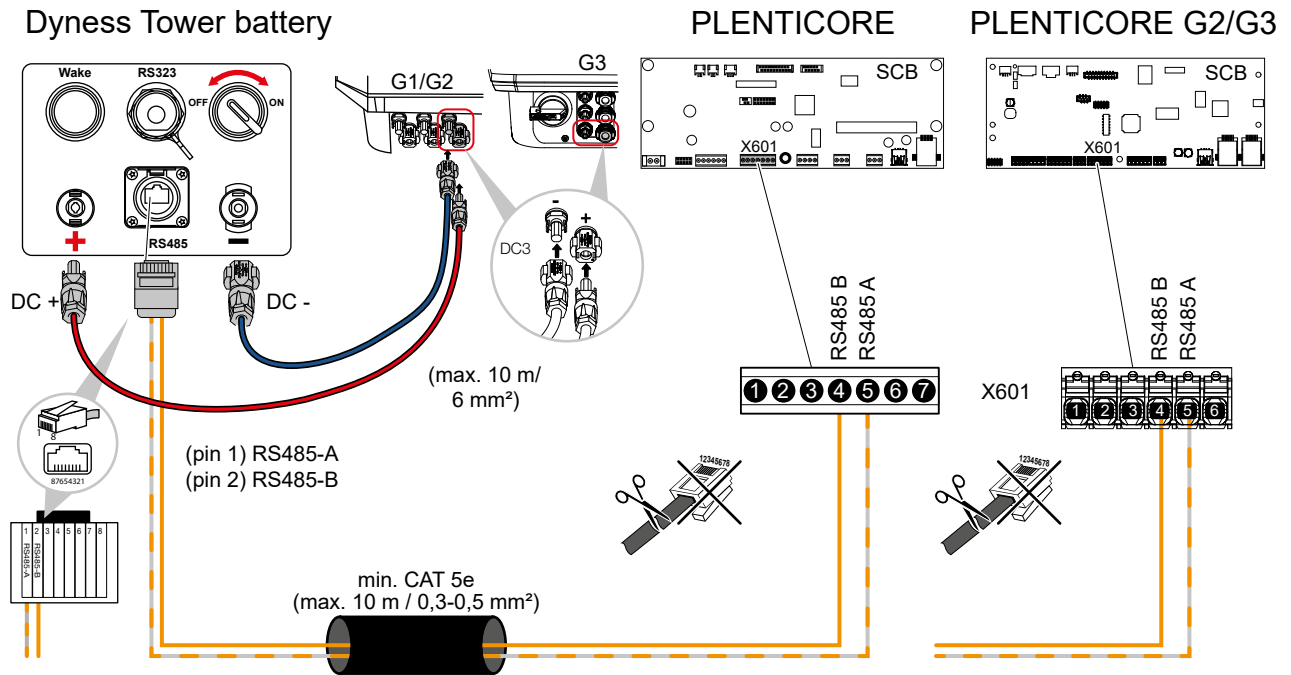
Damit die Kommunikation zwischen dem Batteriesystem und dem Wechselrichter funktioniert, muss das richtige Protokoll in der Batterie ausgewählt werden. Dazu die folgenden Schritte an der Batterie durchführen.

1. Drücken Sie die LED-Taste kurz. > Das Anzeigefeld leuchtet auf.
2. Drücken Sie die LED-Taste für min. 10 Sekunden. > Der Protokollauswahlmodus wird aufgerufen.
3. Drücken Sie die LED-Taste 3 Mal, um das KOSTAL Protokoll (LED 3 leuchtet) auszuwählen. Zwischen den Tasten drücken warten Sie min. 1 Sekunden, da das Weiterschalten eine Verzögerung hat. > Wenn die dritte LED leuchtet, ist das Protokoll für PLENTICORE-Wechselrichter ausgewählt.
4. Drücken Sie die LED-Taste für min. 2 Sekunden, bis die LED von Orange blinkend auf Blau dauerleuchten umschaltet.
5. Starten Sie das Batteriesystem neu. > Das Protokoll ist nun eingestellt.

In order for the communication between the battery system and the inverter to work, the correct protocol must be selected in the battery. To do this, carry out the following steps on the battery.

1. Press the LED button short. > The display field lights up.
2. Press the LED key for min. 10 seconds. > The protocol selection mode is called up.
3. Press the LED key 3 times to select the KOSTAL protocol (LED 3 lights up). Wait at least 1 second between the button presses, as there is a delay in advancing. > When the third LED lights up, the protocol for PLENTICORE inverters is selected.
4. Press the LED key for at least 2 seconds until the LED changes from flashing orange to permanently lit blue.
5. Restart the battery system. > The protocol is now set.

## Dyness Tower - Anschluss / Connection



| Dyness Tower             | PLENTICORE plus<br>PLENTICORE BI | Anschluss /<br>Connection | Kabel /<br>Cable  |
|--------------------------|----------------------------------|---------------------------|---|
| RS485-B<br>(RJ45 plug 2) | 4                                | RS485 B                   | min. Cat.5e<br>Twisted pair<br>max. Ø 6,5 mm<br>max. 10 m |
| RS485-A<br>(RJ45 plug 1) | 5                                | RS485 A                   |   |
| GND<br>(RJ45 plug 8)     | 6                                | GND                       |   |



**DC-Kabel max. 10 m (Batterie > Wechselrichter)**  
**DC-cable max. 10 m (Battery > inverter)**