

Aktuelle Informationen finden Sie



Support-Kontakt

Bei technischen Problemen mit Produkten von SolarEdge erreichen Sie uns unter:
<https://www.solaredge.com/de/support>



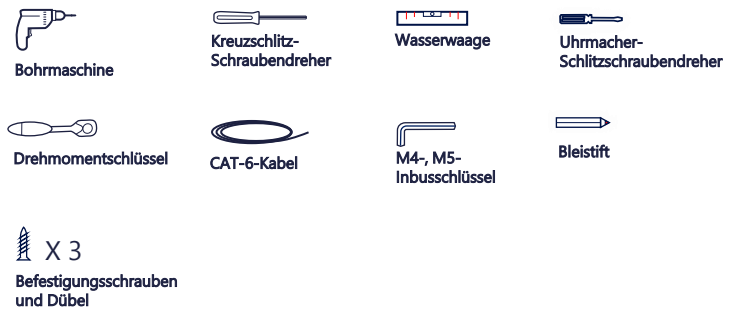
MAN-01-00988-1.2

© SolarEdge Technologies, Ltd.
Alle Rechte vorbehalten.
Version 1.2, Juni 2023
Änderungen ohne vorherige
Ankündigung vorbehalten.

Lieferumfang



Benötigtes Werkzeug



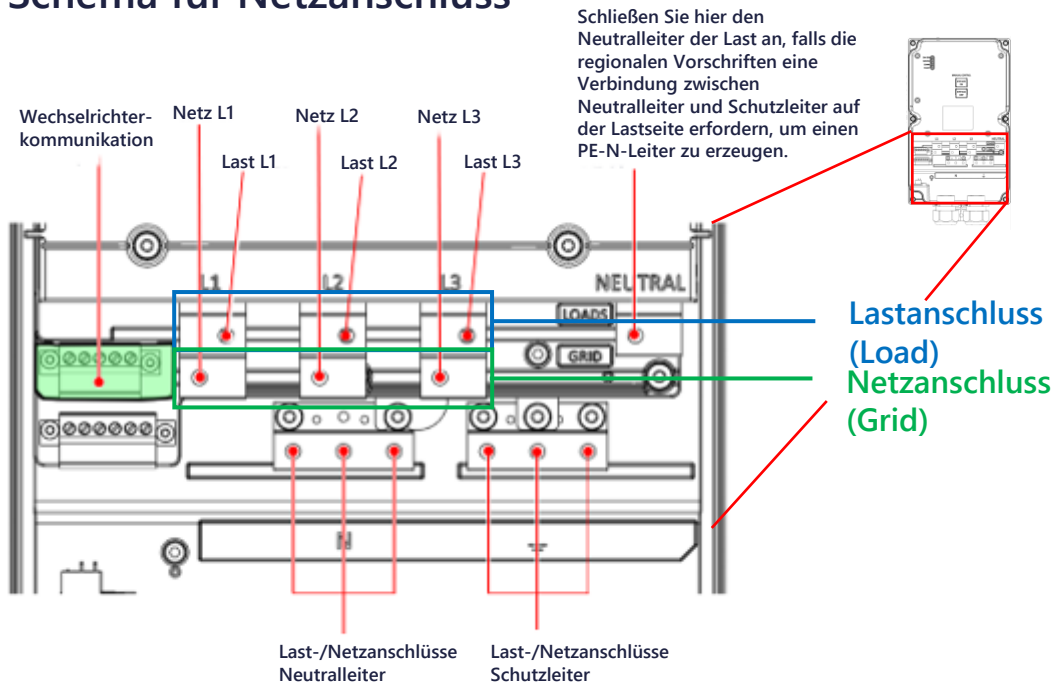
SICHERHEITS- UND BEDIENUNGSHINWEISE

- Lesen Sie dieses Dokument vollständig durch, bevor Sie das Backup-Interface (auch als „BUI“ bezeichnet) installieren oder in Betrieb nehmen. Wenn Sie dies vernachlässigen oder nicht alle Anweisungen und Warnungen in diesem Dokument berücksichtigen, kann dies zu einem elektrischen Schlag, schweren Verletzungen oder zum Tod bzw. zu Schäden am Backup-Interface und anderen Wertgegenständen führen. Außerdem erlischt dadurch die Garantieleistung.
- Werfen Sie dieses Dokument nicht weg! Bewahren Sie das Dokument nach der Installation zum späteren Nachschlagen neben dem Backup-Interface auf.
- Stellen Sie vor dem Betrieb des Backup-Backup-Interface und des Wechselrichters sicher, dass beide ordnungsgemäß geerdet sind. Das Backup-Interface und der Wechselrichter müssen an ein geerdetes, metallisches, festes Leitungssystem oder über einen mit seinen Stromkreisleitungen verbundenen Erdungsleiter an die Erdungsklemme oder -leitung angeschlossen werden.
- Öffnen des Backup-Interface und Reparieren sowie Testen bei laufendem Betrieb darf nur durch fachkundiges Personal durchgeführt werden, die mit diesem Backup-Interface vertraut sind.

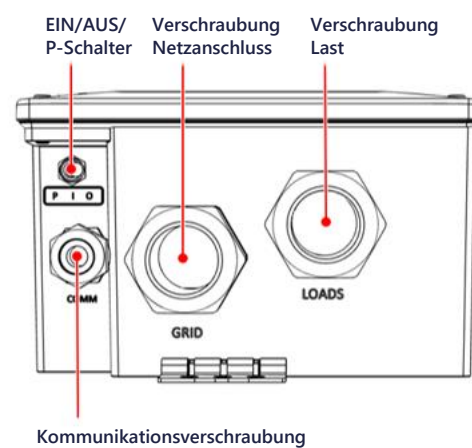
WARNUNGEN!

- Dieses Symbol auf dem Produkt oder in der Begleitdokumentation weist auf eine Gefahr hin. Dieses Symbol warnt Sie bei Vorgängen, bei denen Verletzungs- oder Lebensgefahr besteht, wenn sie nicht korrekt oder ungenau ausgeführt werden. Arbeiten Sie bei einem Gefahrenhinweis nicht weiter, bevor Sie den erläuterten Sachverhalt genau verstanden und die entsprechenden Maßnahmen ergriffen haben.
- Dieses Symbol auf dem Produkt weist auf Stromschlaggefahr aufgrund von gespeicherter Energie hin. Warten Sie nach dem Trennen des Produkts von der Stromversorgung mindestens 5 Sekunden, bevor Sie das Produkt handhaben.
- VORSICHT!**
Bevor Sie die Abdeckungen öffnen und das Gerät an das Versorgungsnetz anschließen, vergewissern Sie sich, dass der Hauptleistungsschutzschalter und die Wechselrichter ausgeschaltet sind.

Schema für Netzanschluss



Untere Ansicht des Backup-Interface



1

Montieren des Backup-Interface

- Wählen Sie einen Installationsort. Stellen Sie sicher, dass genügend Platz zwischen dem Backup-Interface und anderen Objekten vorhanden ist, sodass Sie sicheren Zugriff haben.
- Installieren Sie die Montagehalterung an der Wand und befestigen Sie sie mit zwei bis vier Schrauben. Falls Sie nur zwei Schrauben verwenden, verwenden Sie die Löcher links und rechts.
- Hängen Sie das Backup-Interface an die Montagehalterung.
- Montieren Sie die Aushebesicherung hinter den unteren Verschraubungen und befestigen Sie sie mit einer Schraube an der Wand.

2

Entfernen der Abdeckungen

! WARNUNG!
Das Öffnen des oberen Abschnitts ist verboten und gefährlich. Nur der untere Teil des BUI darf geöffnet werden.

- Lösen Sie mit einem M5-Inbusschlüssel sechs Schrauben und entfernen Sie die Frontabdeckung des Backup-Interface.
- Lösen Sie mit einem M4-Inbusschlüssel zwei Schrauben und entfernen Sie die innere untere Abdeckung des Backup-Interface.
- Stellen Sie sicher, dass sich der EIN/AUS-Schalter in der AUS-Position befindet.

AUS

3

Netzanschluss

1

Lastanschluss TN-C-S

2

6 Nm

Neutralleiter-Anschluss ohne Sternpunktachbildung (TN-C-S)

Lastanschluss TT/TN-S

2

6 Nm

Neutralleiter-Anschluss mit Sternpunktachbildung (TT/TN-S)

Um zur Home Hub-Wechselrichter-Installationsanleitung zu gelangen, scannen Sie bitte den QR-Code:

Kabel

Außerdurchmesser: 25-32 mm
Kabelquerschnitt: 6-16 mm²

8 mm | 100 mm

Hinweis: der Schutzleiter sollte 120-150 mm lang sein.

TN-C-S

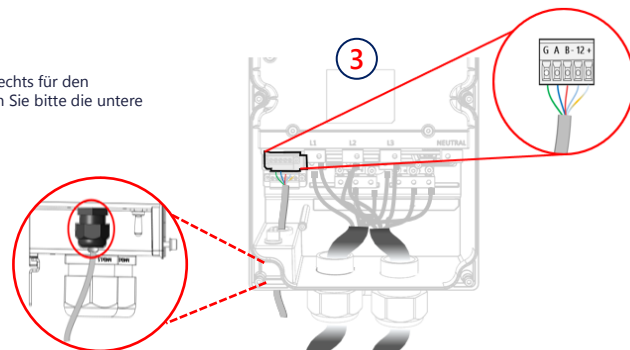
N-PE-Verbindung im Gebäude

TT/TN-S

Keine N-PE-Verbindung im Gebäude

Anschließen des Backup-Interface

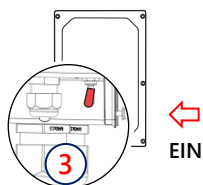
- VORSICHT!** Bevor Sie die Abdeckungen öffnen und das Gerät an das Versorgungsnetz anschließen, vergewissern Sie sich, dass der Leitungsschutzschalter und die Wechselrichter ausgeschaltet sind.
- Hinweis:** Wenn die regionalen Vorschriften im Inselbetrieb eine Verbindung des Neutralleiters (N) mit dem Schutzleiter (PE) erfordern (Sternpunktachbildung), verwenden Sie den Anschluss oben rechts für den Neutralleiter der Last (siehe Abbildung unten und Schema für Netzanschluss). Falls im Inselbetrieb nur die Außenleiter getrennt werden dürfen (wie bei TN-C-S gemäß VDE-AR-E 2510-2), verwenden Sie bitte die untere Klemme für beide Neutralleiter.
- Entfernen Sie 120-150 mm des Außenmantels der **Netzleitung** und 8 mm der Aderisolierung. Crimpen Sie bei Bedarf die Aderendhülsen. Öffnen Sie die mit "Grid" (Netz) gekennzeichnete linke Verschraubung und führen Sie das Netzkabel ein. **Schließen Sie zuerst den Schutzleiter an.** Drehmoment: 6 Nm. Verbinden Sie den Schutzleiter (grün-gelb), Phase L1 (braun), Phase L2 (schwarz), Phase L3 (grau) und den Neutralleiter (blau) mit den entsprechenden Klemmen.
 - Entfernen Sie 120-150 mm des Außenmantels der **Lastleitung** und 8 mm der Aderisolierung. Crimpen Sie bei Bedarf die Aderendhülsen. Öffnen Sie die mit „Load“ (Last) gekennzeichnete rechte Verschraubung und führen Sie das Lastkabel ein. **Schließen Sie zuerst den Schutzleiter an.** Drehmoment: 6 Nm. Verbinden Sie den Schutzleiter (grün-gelb), Phase L1 (braun), Phase L2 (schwarz), Phase L3 (grau) und den Neutralleiter (blau) mit den entsprechenden Klemmen.
 - Falls Ihr System kein SolarEdge Home Netzwerk verwendet, verbinden Sie das Backup-Interface mit CAT-5e- oder CAT-6-Kabeln mit dem Wechselrichter. Öffnen Sie die Kommunikationsverschraubung, führen Sie die Kommunikationsleitung ein und schließen Sie die Verschraubung. Ziehen Sie den Kommunikationsstecker heraus und schließen Sie die Litzen der Kommunikationsleitung an G, A, B und 12 V +/- an. Verwenden Sie eine Twisted-Pair-Verbindung für A und B. Verbinden Sie das andere Ende dieser Leitung mit dem Wechselrichter.
 - Das Backup-Interface enthält einen eingebauten Zähler. Wenn Sie ein Backup für das gesamte Haus verwenden, müssen Sie alle anderen externen Einspeise-/Bezugszähler trennen und per SetApp entfernen. Der interne Zähler muss als Einspeise-/Bezugszähler konfiguriert werden. Wenn Sie ein Backup für Teile des Hauses verwenden, müssen Sie einen externen Zähler am Netzverknüpfungspunkt anschließen und diesen als Einspeise-/Bezugszähler des Systems definieren.



4

Schließen des Backup-Interface

- Befestigen Sie die innere untere Abdeckung des Backup-Interface mithilfe eines M4-Inbusschlüssels mit zwei Schrauben.
- Befestigen Sie die äußere Frontabdeckung des Backup-Interface mithilfe eines M5-Inbusschlüssels mit sechs Schrauben.
- Jetzt können Sie den Leitungsschutzschalter und den Wechselrichter einschalten.



5

Inbetriebnahme

- SetApp
 - Scannen Sie den QR-Code am Wechselrichter.
 - Inbetriebnahme
 - Leistungssteuerung
 - Energiemanager
 - Backup-Konfiguration
 - Ersatzstrom
 - Aktivieren
- Starten Sie SetApp.
 - Scannen Sie den QR-Code am Wechselrichter.
 - Befolgen Sie die Anweisungen auf dem Bildschirm.
 - Konfigurieren Sie den Einspeise-/Bezugszähler in SetApp.

6

Überprüfung des Backup-Systems

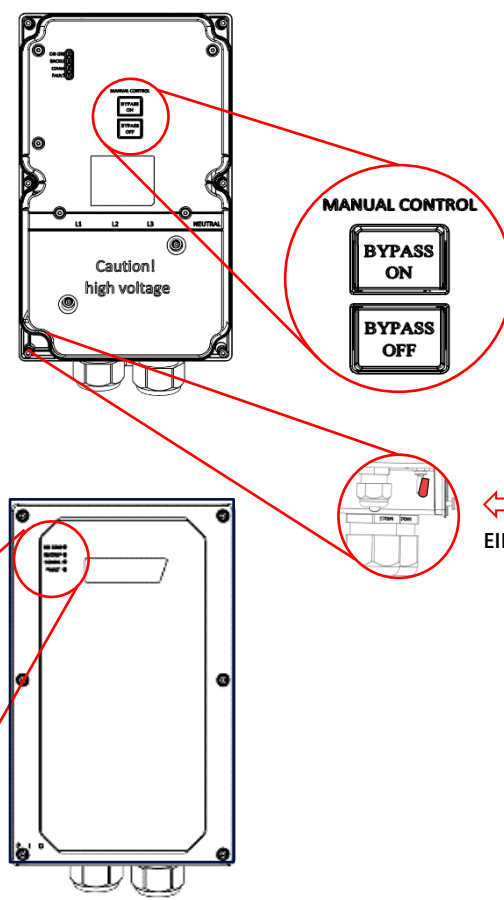
Hinweis: Bevor Sie beginnen, vergewissern Sie sich, dass der Wechselrichter produziert und die Batterie einen Ladezustand von über 20 % aufweist.

Die Überprüfung des Backup-Betriebs kann zu einem 2- bis 3-sekündigen Ausfall der Stromversorgung der Lasten führen, bevor sie wieder eingeschaltet werden. Falls ein vorhandenes Elektrogerät auf derartige Unterbrechungen empfindlich reagiert, trennen Sie es bitte zuvor vom Lastkreis.

Stellen Sie sicher, dass die Lasten gleichmäßig auf die Phasen verteilt sind und den Laststrom Ihres Wechselrichters pro Phase nicht überschreiten.

- Stellen Sie sicher, dass Sie Strom aus dem Netz beziehen und der Wechselrichter funktioniert.
- Vergewissern Sie sich vor Beginn, dass das SoC-Niveau der Batterie über 20 % liegt.
- Stellen Sie sicher, dass die „On Grid-LED“ (Netzparallelbetrieb-LED) leuchtet und kein Fehler erkannt wurde. Schalten Sie den Hauptleistungsschutzschalter des Netzes AUS. Unmittelbar danach sollten alle Haushaltslasten abgeschaltet werden und die „On grid-LED“ (Netzparallelbetrieb-LED) sollte nicht mehr leuchten.
- Warten Sie einige Sekunden, bis alle Haushaltslasten wieder eingeschaltet sind und die „Backup-LED“ (Inselbetrieb-LED) aufleuchtet.
- Schalten Sie nach einigen Minuten des stabilen Betriebs den Hauptleistungsschutzschalter wieder ein.
- Die „Backup“-LED (Inselbetrieb-LED) sollte nicht mehr leuchten und die On grid-LED (Netzparallelbetrieb-LED) sollte wieder aufleuchten.

Manuelles Umschalten in den bzw. aus dem Modus Netzparallelbetrieb



! WARNUNG! Nur ein zertifizierter Installateur darf diesen Vorgang ausführen.

In diesem Abschnitt wird beschrieben, wie das Netz erneut verbunden wird, wenn es aus irgendeinem Grund nicht vom Backup-Interface zurückgeschaltet wurde.

Vor der Betätigung dieser Bypass-Schalter müssen Sie **sicherstellen, dass sich der EIN/AUS/P-Schalter in der Position EIN befindet.** Wenn sich der EIN/AUS/P-Schalter in der AUS-Position befindet, könnte der Bypass-Schalter nicht funktionieren.

Umschalten von Inselbetrieb zu Netzparallelbetrieb

Falls das Netz nach einem Stromausfall wieder anliegt, aber das System weiterhin im Modus *Inselbetrieb* arbeitet, gehen Sie wie folgt vor, um das System wieder mit dem Netz zu verbinden:

- Entfernen Sie die Frontabdeckung des Backup-Interface wie oben gezeigt.
 - Drücken Sie den „Bypass On“-Schalter (Bypass-Ein-Schalter).
 - Schließen Sie die äußere Abdeckung.
- Bitte beachten Sie, dass durch „Bypass Off“ (Bypass aus) das Netz vom Haus getrennt wird (Inselbetrieb). Verwenden Sie diesen Schalter NUR dann, wenn Sie überprüfen möchten, ob das Backup-System betriebsbereit ist.

LED-Anzeigen

On Grid	Backup	Comm	Fault	Alle LEDs AUS Kein Strom
EIN Netzparallelbetrieb oder Hochfahren	EIN Inselnetzbetrieb oder Hochfahren	EIN Mit Home Netzwerk verbunden / Modbus-Paket empfangen / Hochfahren	EIN Fehler oder Hochfahren	
AUS Inselbetrieb	AUS Netzparallelbetrieb	Blinkt Es findet keine Kommunikation über Home Netzwerk oder RS485 statt.	AUS Keine Fehler	
Blinkt Firmware Upgrade	Blinkt Firmware Upgrade	• Home Netzwerk: nicht verbunden oder vorübergehend getrennt	Blinkt Firmware Upgrade	
Blinkt schnell Backup-Interface wurde aufgefordert, sich zu identifizieren	Blinkt schnell Backup-Interface wurde aufgefordert, sich zu identifizieren	• RS485: 30 Sekunden lang kein Paket empfangen		
		Flackert Bootloader wird aktualisiert		
		Blinkt schnell Gerät wurde aufgefordert, sich zu identifizieren		