

Guide d'installation rapide

SUNGROW

SG110CX

Onduleur PV connecté au réseau

SG110CX-QIFR-Ver19-202309 Version:1.9



- Le contenu peut être périodiquement mis à jour ou révisé en raison du développement du produit. Les informations dans ce guide sont sujettes à changement sans préavis. Ce guide ne doit en aucun cas se substituer au manuel d'utilisation ou aux notes sur l'appareil.
- Assurez-vous de lire attentivement, de comprendre dans leur ensemble et de strictement suivre les instructions détaillées du manuel utilisateur et des autres réglementations qui y sont liées avant d'installer l'équipement. Vous pouvez télécharger le manuel d'utilisation peut être téléchargé en visitant le site Web à l'adresse <http://support.sungrowpower.com/> ; vous pouvez également l'obtenir en scannant le code QR situé sur le panneau latéral de l'équipement ou au dos de la couverture de ce guide.
- Toutes les opérations ne peuvent être effectuées que par du personnel qualifié, qui doit être formé à l'installation et la mise en service du système électrique, ainsi que la gestion des risques, connaître le manuel et des réglementations et directives locales.
- Avant l'installation, veuillez vérifier que le contenu de l'emballage est intact et complet en le comparant à la liste de conditionnement. Contactez SUNGROW ou le distributeur en cas de composants endommagé-s ou manquants.
- Le câble utilisé doit être intact et bien isolé. Le personnel d'exploitation doit porter des vêtements de protection individuels appropriés équipement (EPI) tout le temps.
- Toute violation pourrait entraîner la mort, des blessures corporelles ou des dommages matériels, et annulerait la garantie.

Sécurité

Veuillez suivre les instructions de sécurité relatives aux chaînes PV et au réseau de distribution.

DANGER

Tension mortelle !

- Les chaînes photovoltaïques produisent de l'énergie électrique lorsqu'elles sont exposées au soleil et peuvent provoquer une tension mortelle ainsi qu'une électrocution.
- Seul le personnel qualifié peut effectuer le câblage des panneaux photovoltaïques.
- Tous les raccordements électriques doivent être conformes aux normes locales et nationales.
- L'onduleur ne peut être connecté au réseau de distribution qu'après en avoir reçu l'autorisation de la part de la compagnie d'électricité locale.
- N'ouvrez pas le boîtier de l'onduleur lorsque celui-ci fonctionne. Toute ouverture non autorisée annulera la garantie et, dans la plupart des cas, entraînera la résiliation de la licence d'exploitation de l'unité.
- Lorsque le couvercle du boîtier est retiré, vous pouvez entrer en contact avec les composants sous tension, ce qui peut entraîner la mort ou de graves blessures par électrocution.

AVERTISSEMENT

Toutes les étiquettes d'avertissement et la plaque signalétique sur le corps de l'onduleur :

- doivent être clairement visible; et
- ne doit pas être enlevé, couvert ou collé.

ATTENTION

Risque de brûlure par les composants chauds !

- Ne touchez aucune partie chaude (telle que des dissipateurs de chaleur) pendant le fonctionnement. Seul le panneau LCD et l'interrupteur DC peuvent être touchés en toute sécurité à tout moment.

AVIS

Seul le personnel qualifié peut effectuer le réglage du pays. Toute modification non autorisée de l'unité peut entraîner : Une violation du marquage du certificat type.

Une étiquette d'avertissement se trouve sur le boîtier de l'onduleur.



Déconnectez l'onduleur de toutes les sources d'alimentation externes avant tout entretien de celui-ci !



Danger de brûlure en raison de la surface chaude pouvant dépasser 60 °C.



Danger de mort dû aux hautes tensions !
Seul le personnel qualifié peut ouvrir et entretenir l'onduleur.

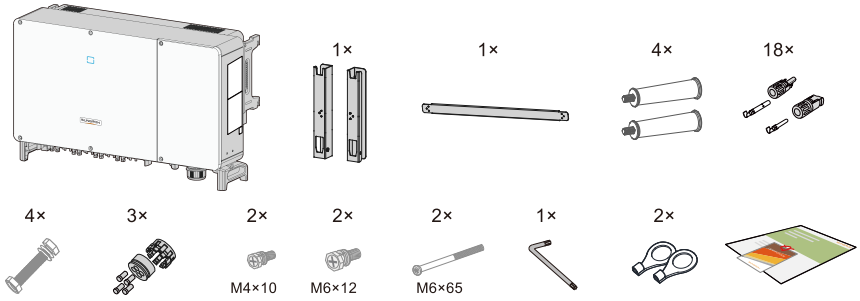


Lisez le manuel d'utilisation avant d'effectuer l'entretien de l'unité !

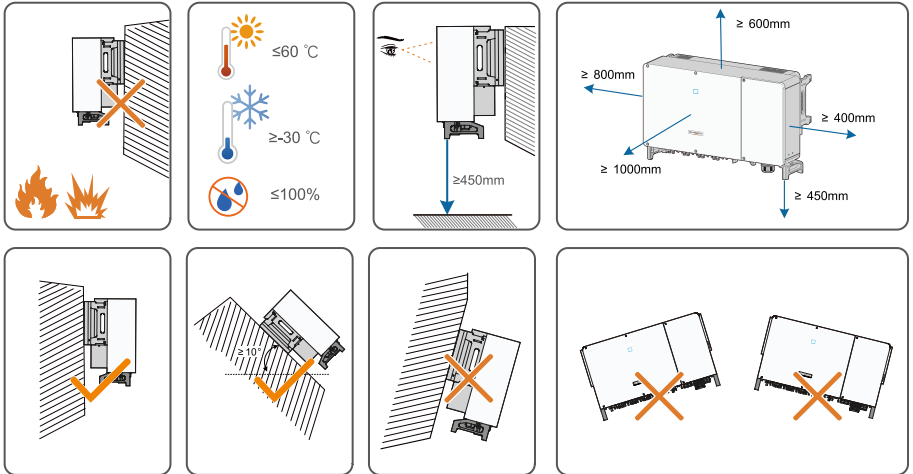


Ne touchez pas les pièces sous tension dans les 5 minutes suivant la mise hors tension de l'unité.

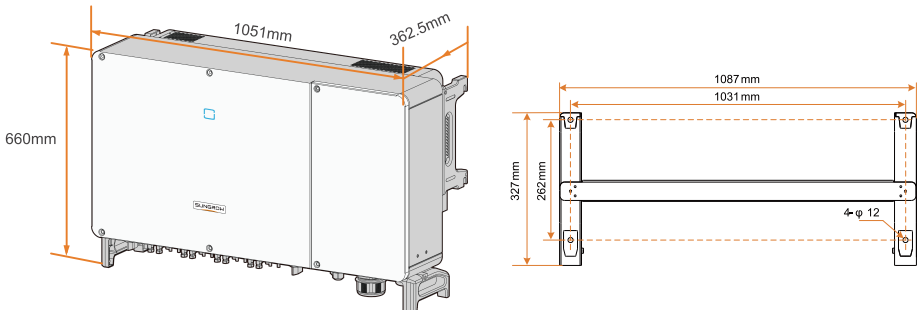
Contenu de la livraison



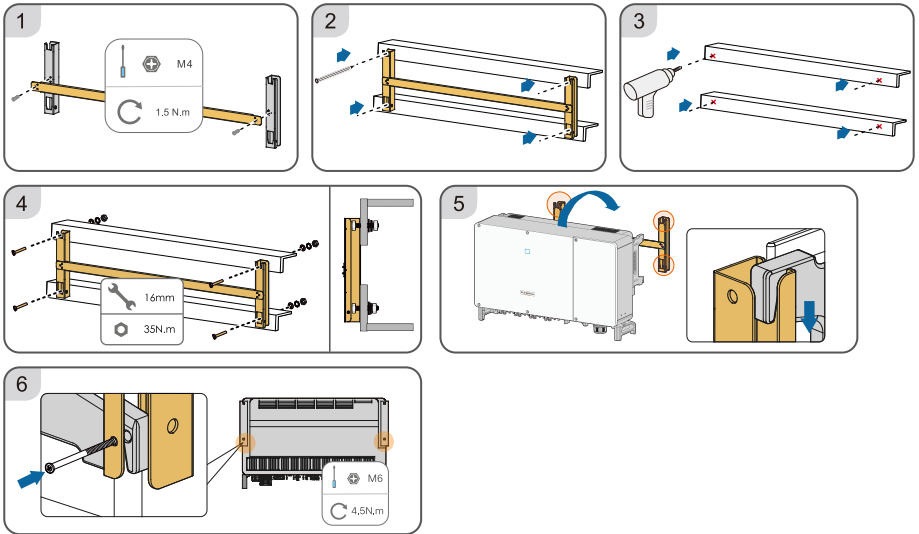
Lieu de montage



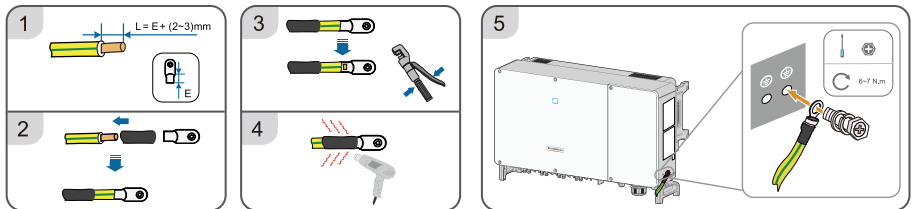
Dimensions



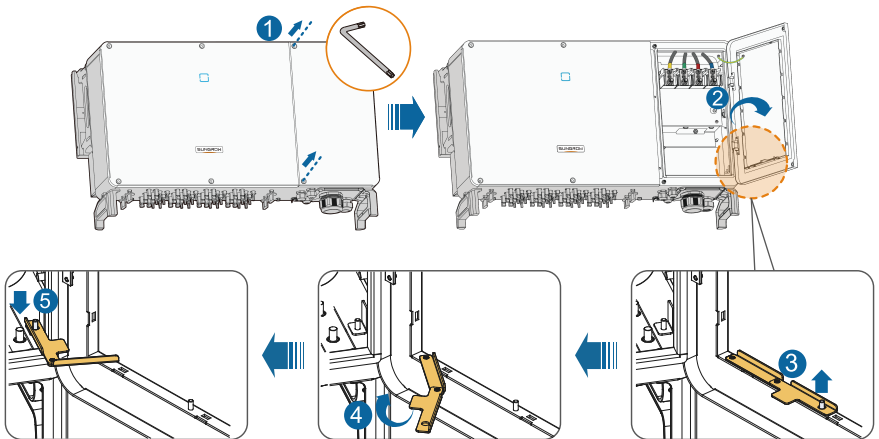
Montage



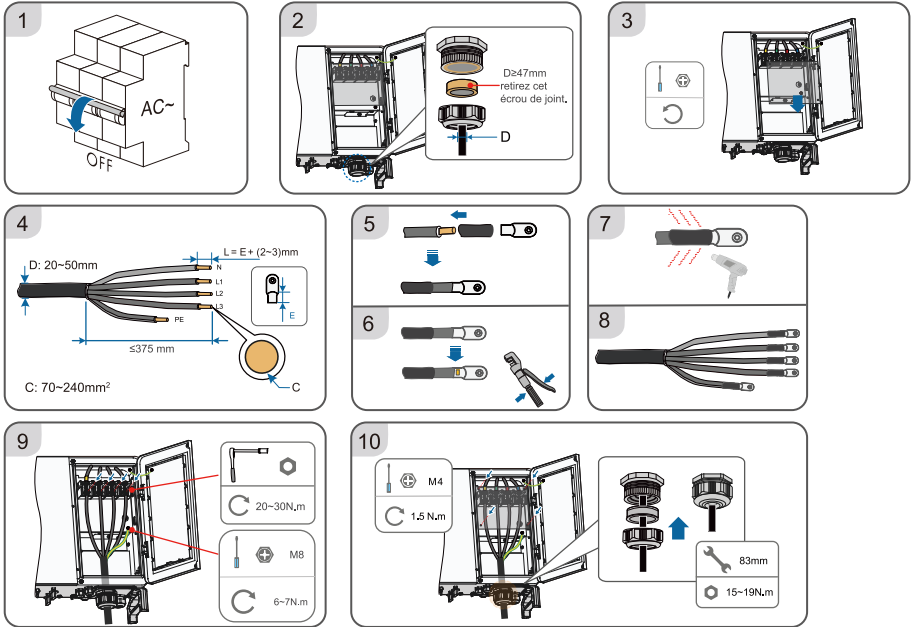
Branchement à la terre supplémentaire



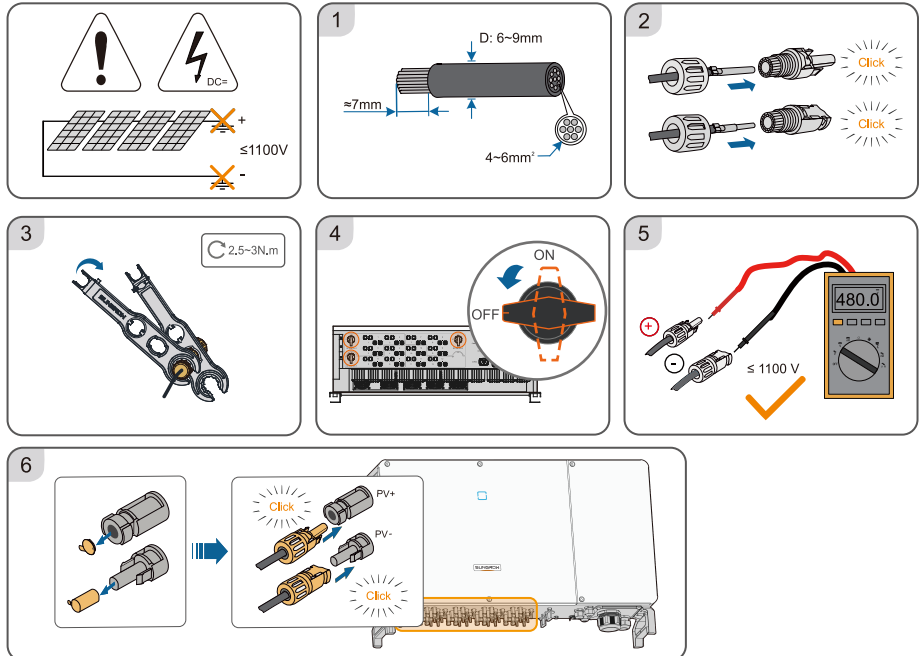
Ouverture du compartiment de câblage



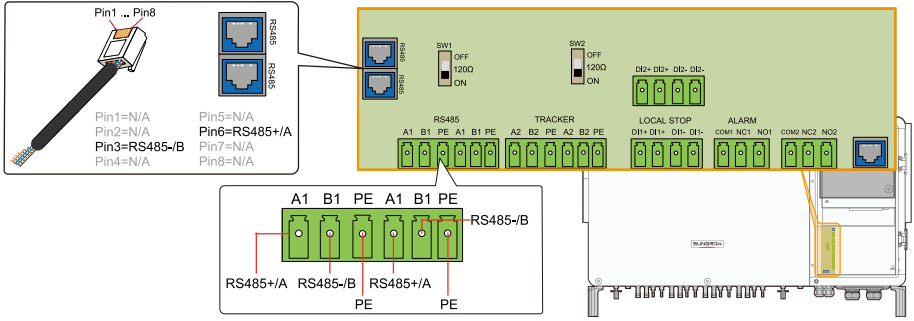
Branchement AC



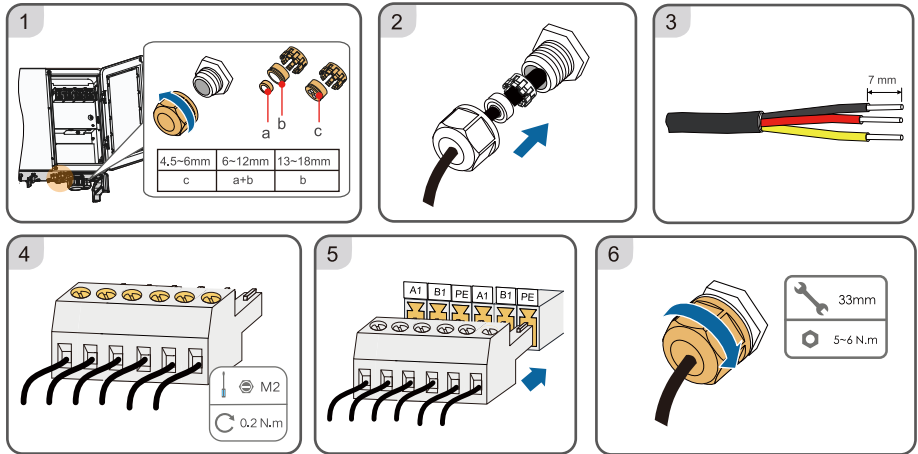
Branchements DC



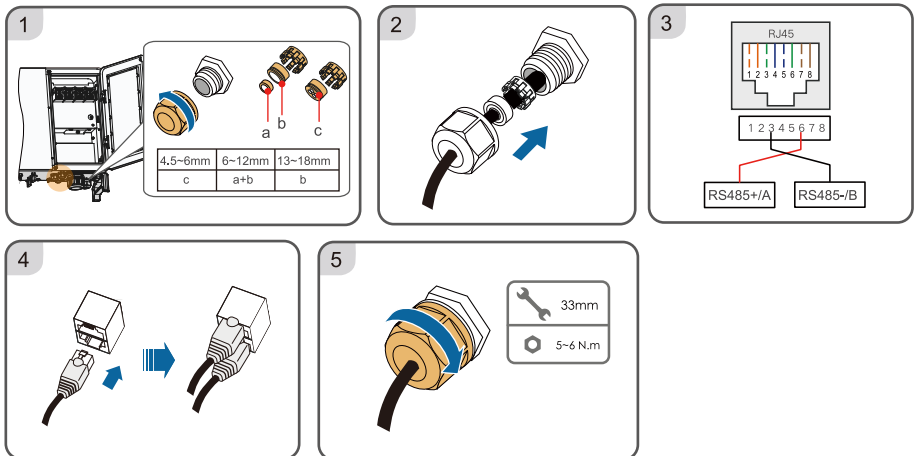
Branchement destiné aux communications RS485

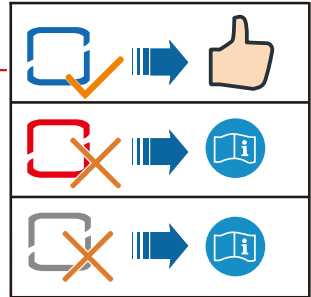
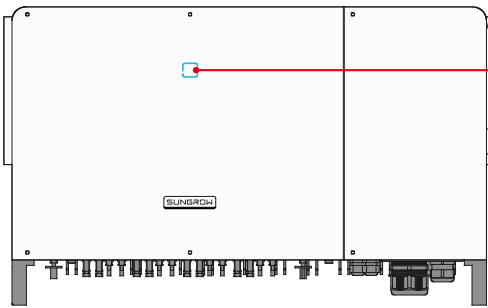
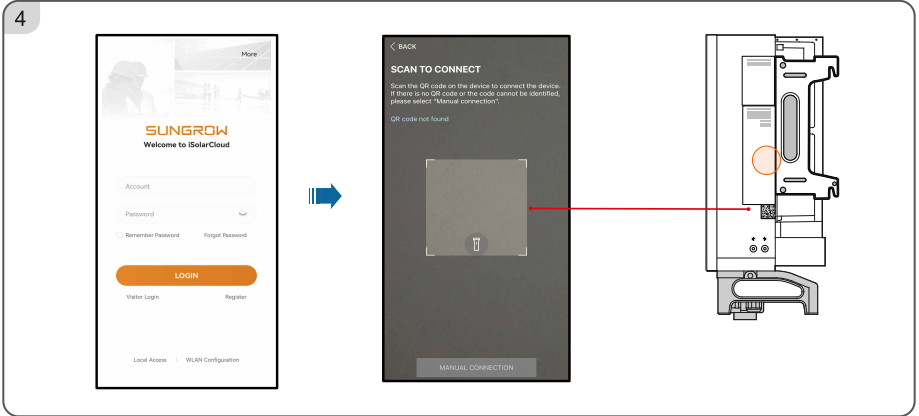
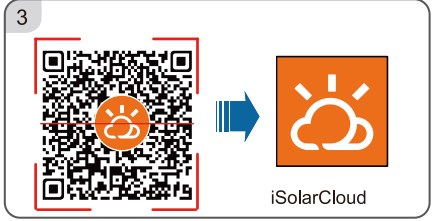
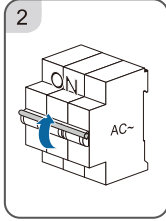
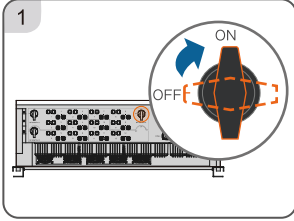


Bornier



RJ45







More information in the QR code or
at <http://support.sungrowpower.com/>