

Huawei Solar Switzerland Anleitung SmartLogger



Huawei Digital Power Switzerland
07.05.2024



Inhalt

Slide

3. Produktportfolio
4. Signalkabel vom SmartLogger
5. Vorgehen für Inbetriebnahme mit SmartLogger
6. Jeden Wechselrichter in Betrieb nehmen
7. SmartLogger mit FusionSolar APP in Betrieb nehmen
8. Anlage in FusionSolar aufnehmen
9. SW Upgrade im FusionSolar Portal
10. Debugging mit SmartLogger
11. SmartLogger mit WebUI in Betrieb nehmen
12. Weitere Aufgaben mit SmartLogger
13. NA-Schutz mit SmartLogger
14. Huawei Solar Webseite
15. Kontakte

Produktportfolio

Residential inverters

Single phase

-L1
-LC0



-M1



-M5
-MB0



Power
[kW]

L1: 2,3,4,5,6
LC0: 8,10

3,4,5,6,8,10 12,15,17,20,25

Commercial & Industrial inverters

-M3



-M2



30,36,40,50

100,115

Projects inverters (800 VAC)



185,215,330

LUNA2000-5,10,15-S0
Modularer
Batteriespeicher
(Residential)



Neue Batterie LUNA S1 in Q2

Wallbox
Ladestation



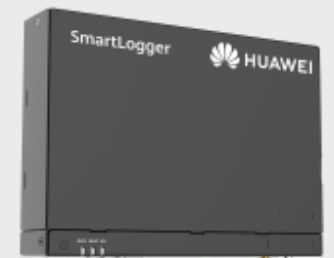
SUN2000-450-P2/600W-P
Optimierer
Kompatibel mit allen WR
bis 40 kW



MERC-1100/1300W-P
Optimierer
Kompatibel mit allen
WR der Familie M5,
MB0 und M3



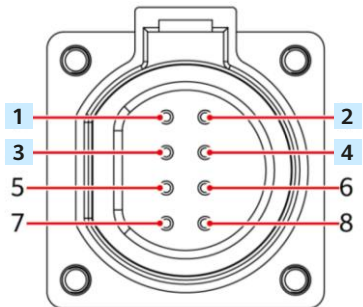
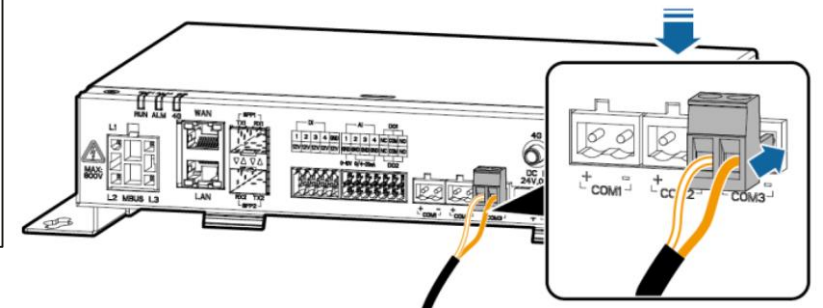
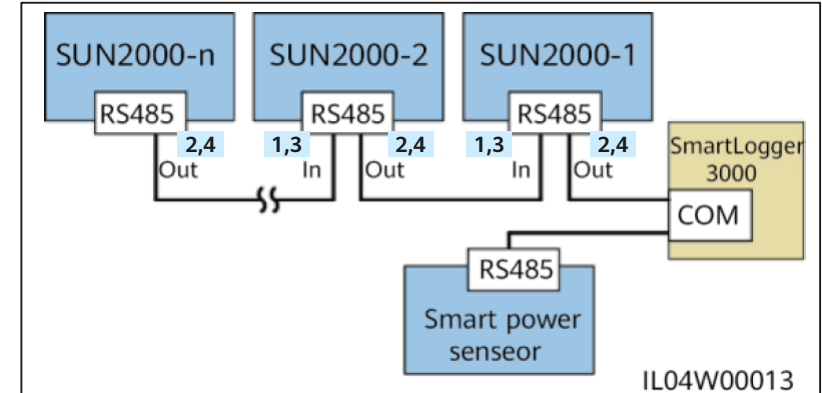
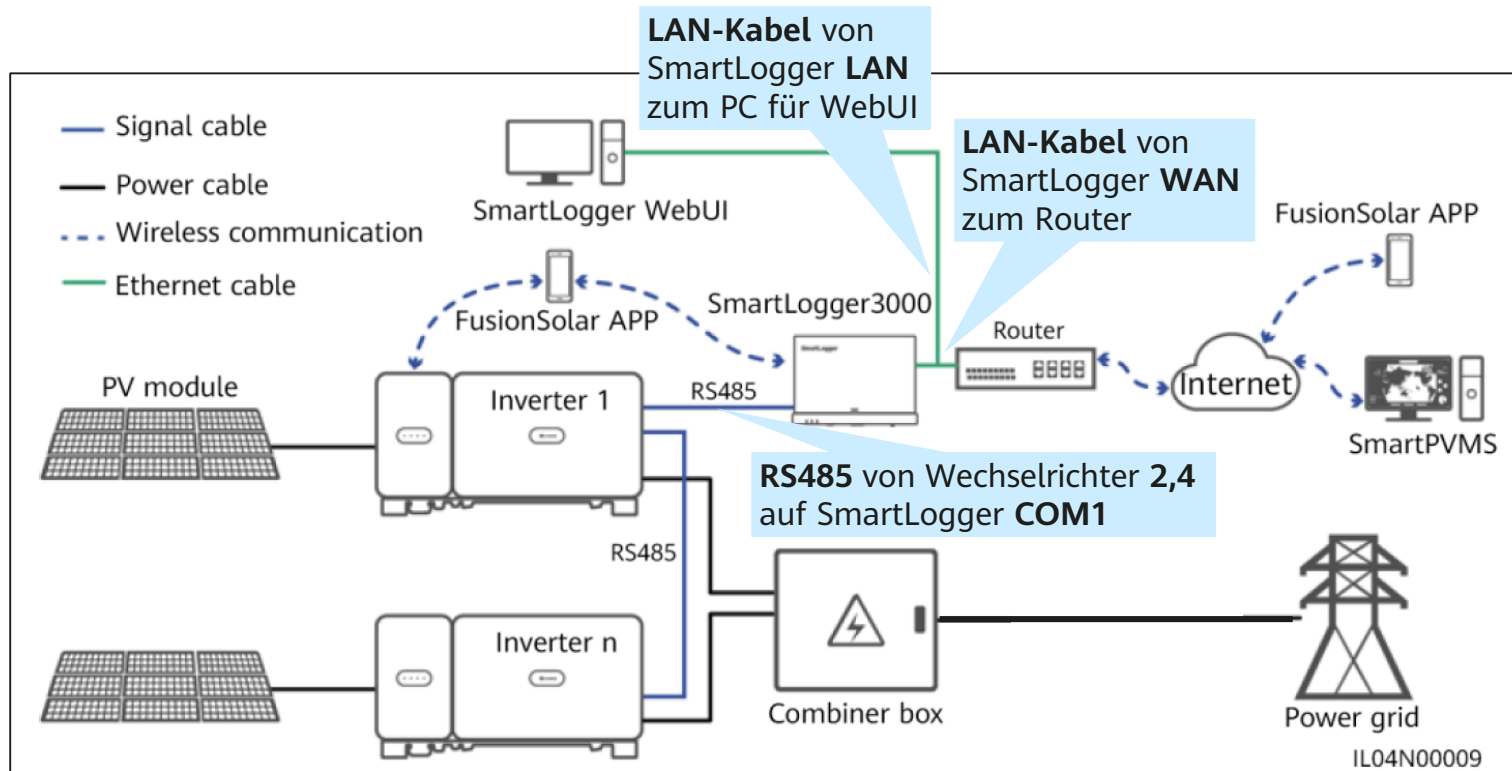
SmartLogger 3000A
Kommunikationsgerät



Zusätzliche Anleitungen sind separat erhältlich



Signalkabel vom SmartLogger



Kaskadieren der Wechselrichter

Anschluss	Pin	Benennung	Pin	Benennung	Beschreibung
RS485-1	1	RS485A IN, RS485-Differenzialsignal +	2	RS485A OUT, RS485-Differenzialsignal +	Wird für die Kaskadierung von Solarwechselrichtern oder die Verbindung mit Geräten wie dem SmartLogger verwendet
	3	RS485B IN, RS485-Differenzialsignal -	4	RS485B OUT, RS485-Differenzialsignal -	

Wechselrichter SUN2000-1	SmartLogger 3000A	
2	RS485A OUT +	COM1 +
4	RS485B OUT -	COM1 -

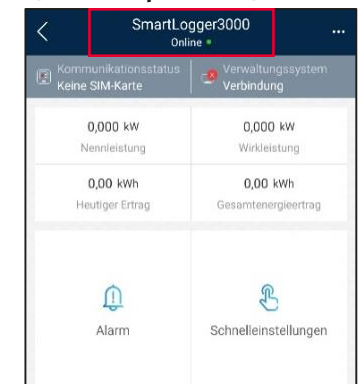
Vorgehen für Inbetriebnahme mit SmartLogger

Voraussetzung (im Büro): Benutzerkonto erstellt, FusionSolar APP installiert → Siehe *Anleitung Inbetriebnahme*

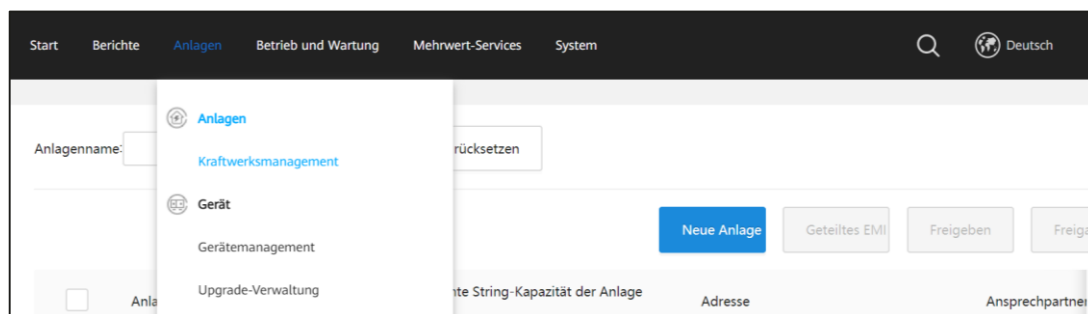
Inbetriebnahme (vor Ort)

1. Jeden **Wechselrichter** in Betrieb nehmen APP
2. **SmartLogger** in Betrieb nehmen, normale Inbetriebnahme APP
3. Anlage ins FusionSolar Management System **aufnehmen** Portal
4. **Software** Upgrade durchführen Portal
5. Weitere Aufgaben bei der Inbetriebnahme WebUI
Dynamische Leistungssteuerung, GAK (SPD) Überwachung, Alarmausgabe, NA-Schutz

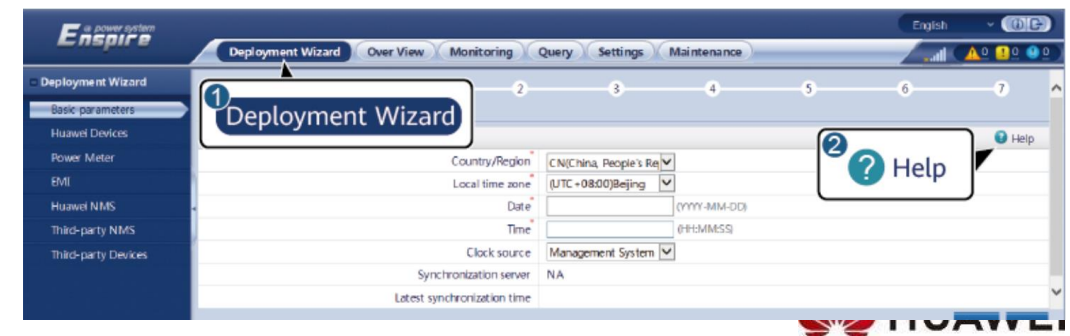
FusionSolar APP (Smartphone)



FusionSolar Portal (PC verbunden mit Internet)

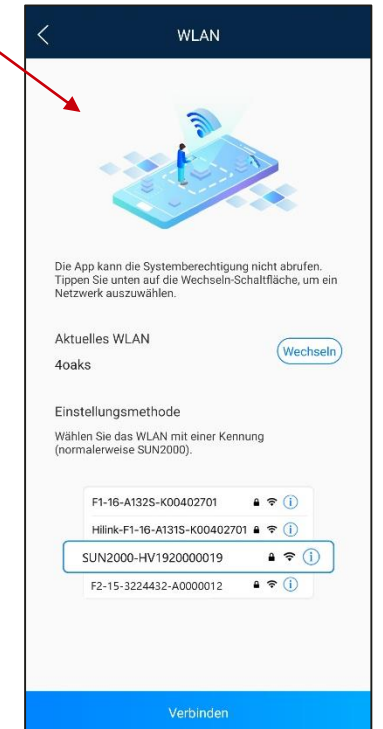
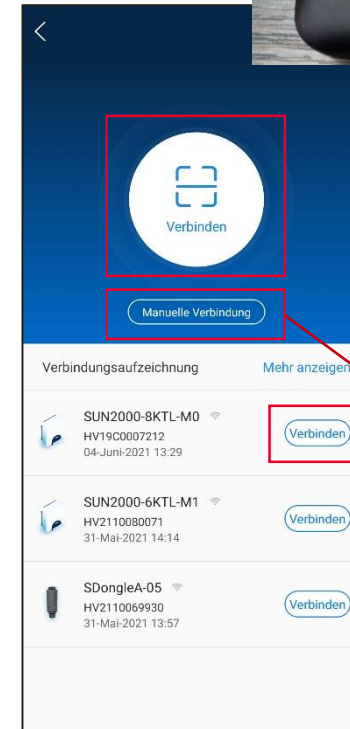


SmartLogger WebUI (PC verbunden mit SmartLogger)



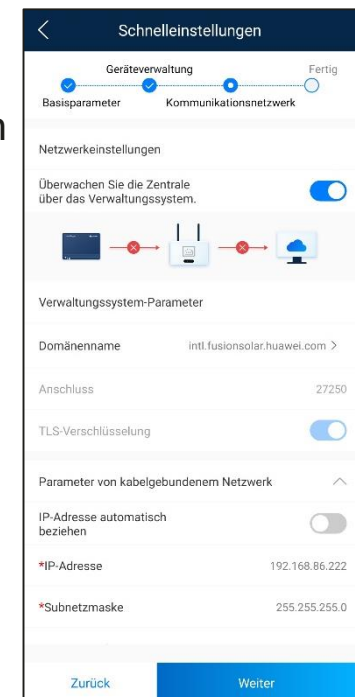
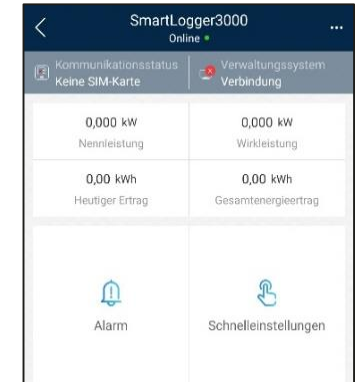
Jeden Wechselrichter in Betrieb nehmen

- Zuerst wird **jeder Wechselrichter** einzeln in Betrieb genommen
 - **USB-WLAN Adapter** in den Wechselrichter einstecken
 - Falls kein USB-WLAN Adapter vorhanden, kann auch ein normales **USB-Kabel** als Verbindung vom Smartphone zum Wechselrichter verwendet werden
- FusionSolar APP mit **QR-Code** mit dem Wechselrichter verbinden
 - FusionSolar APP → Ich → Inbetriebnahme des Gerätes
 - Verbinden → QR-Code auf dem USB-WLAN-Adapter scannen
 - Smartphone verbindet mit dem WLAN des Adapters, evtl. bestätigen
 - Verbinden wechselt auf Anmelden
- Oder, mit **Manuelle Verbindung** mit USB-WLAN des Adapters verbinden
 - Manuelle Verbindung → Verbindungsmodus WLAN auswählen
 - Wechseln → in Android das WLAN mit SSID = **WLAN-Module_xxx** auswählen
 - Passwort ist **Changeme** → Smartphone verbindet mit WLAN des Adapters → Warten bis «Verbunden (ohne Internet)»
 - Pfeil zurück (oben links)
 - Verbinden wechselt auf Anmelden
- Anmelden am Wechselrichter
 - Standardpasswort = **00000a** (fünf Mal Null + kleines a)
- Schnelleinstellungen für jeden Wechselrichter durchführen



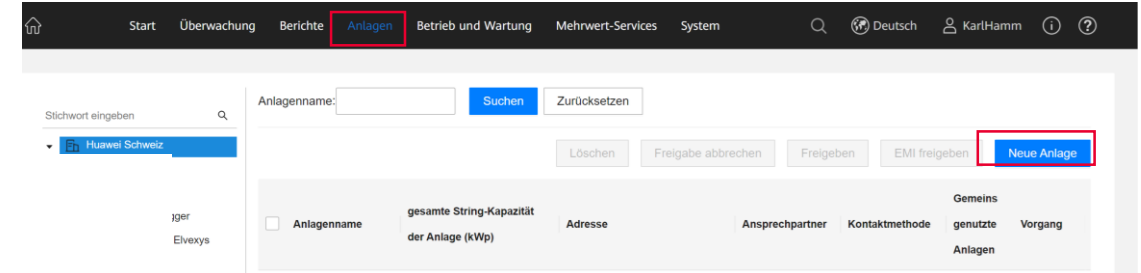
SmartLogger mit FusionSolar APP in Betrieb nehmen

- Die normale Inbetriebnahme erfolgt mit der FusionSolar APP erfolgen; nur weitere Aufgaben benötigen das WebUI (siehe folgende Seiten)
- Der SmartLogger hat ein eigenes **WLAN für die Inbetriebnahme**
 - WLAN schaltet nach 4 Stunden aus; 3 Sekunden RST drücken, um WLAN wieder zu aktivieren
- FusionSolar APP mit **QR-Code** mit dem SmartLogger verbinden
 - FusionSolar APP → Ich → Inbetriebnahme des Gerätes → Verbinden → den sehr kleinen QR-Code auf der Frontseite des SmartLoggers scannen
 - Smartphone verbindet mit dem WLAN des SmartLoggers, evtl. bestätigen → Anmelden
- Oder, mit **Manuelle Verbindung** mit dem WLAN des SmartLoggers verbinden
 - Manuelle Verbindung → Verbindungsmodus WLAN auswählen → Wechseln → in Android das WLAN SSID = **Logger_xxx** auswählen → Passwort = **Changeme** → Smartphone verbindet mit dem WLAN des SmartLoggers → Warten bis «Verbunden (ohne Internet)» → Pfeil zurück (oben links) → Anmelden
- Anmelden am SmartLogger auf Seite Identitätsauthentifizierung
 - Rolle = Installateur / Standardpasswort = **00000a** (fünf Mal Null + kleines a)
- **Schnelleinstellungen** durchführen
 - Basisparameter: Zeitzone anpassen
 - Geräteverwaltung: «Nach Gerät suchen» klicken, um die Wechselrichter zu suchen
 - Kommunikationsnetzwerk: **automatische IP-Adresse** (DHCP) aktivieren ist empfohlen, Verbindung zum FusionSolar herstellen; IP-Adresse notieren

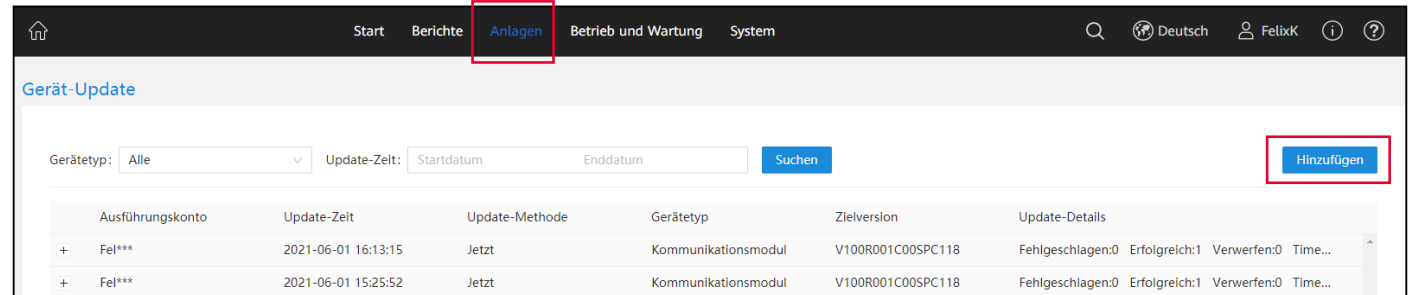


Anlage in FusionSolar aufnehmen

- Hinweis: Für die Identifikation die Seriennummer des **SmartLoggers** verwenden, da dies vom Internet her das erste Gerät ist
- Anlage in **FusionSolar Portal** hinzufügen
 - <https://eu5.fusionsolar.huawei.com> → anmelden
 - → Anlagen → Anlageneinstellungen → Neue Anlage
- Basis-Informationen zur Anlage eingeben
 - Anlagenbesitzer eigenes Unternehmen auswählen
 - Anlagenname Name eingeben
 - Kraftwerktyp Kraftwerktyp eingeben
 - Installationsdatum Datum von heute
- Gerät hinzufügen
 - Geräte SN SN von **SmartLogger** eingeben
 - Es erscheint das Gerät und weitere Geräte über + anzeigen
- Sonstige Infos festlegen
 - Adresse mit Pfeil aktuelle Adresse auswählen, damit die Koordinaten erscheinen



SW Upgrade im FusionSolar Portal



- **SW Upgrade** im FusionSolar Portal durchführen
 - <https://eu5.fusionsolar.huawei.com> → anmelden
 - → Anlagen → Upgrade-Verwaltung → Hinzufügen
 - → Update: Jetzt → Gerätetyp: Datenerfassung → Zielversion auswählen → Gerät auswählen und SN kontrollieren → Bestätigen
- Es erscheint ein **neuer Eintrag in der Liste** → SW Upgrade beginnt → Fortschritt → Abschluss (Erfolgreich:1)
- Nach Abschluss **startet das Gerät neu**, dies kann einige Minuten dauern
 - Kontrolle der SW-Version → Anlagen → Gerätemanagement

Hinzufügen

* Update: Jetzt Upgrade nach Autorisierung

* Gerätetyp: String-Wechselrichter

* Zielversion: V100R001C00SPC134

* Gerät: Alle

Der Vorgang wirkt sich auf Geräte/Anlagen von Kunden aus. Bitte vorab Genehmigung einholen.

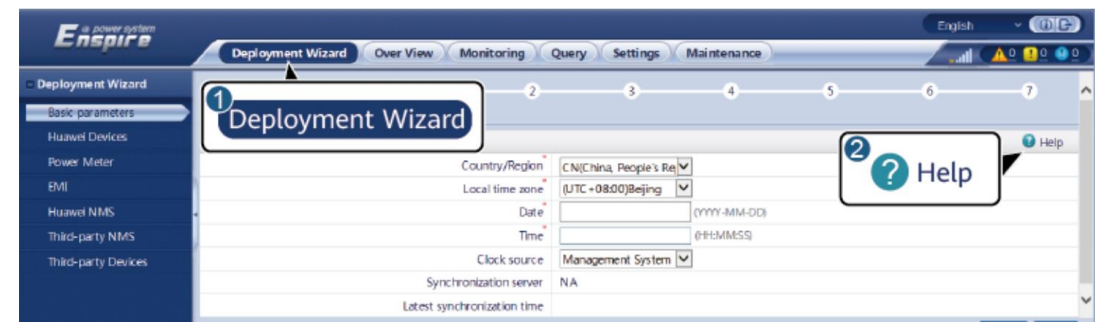
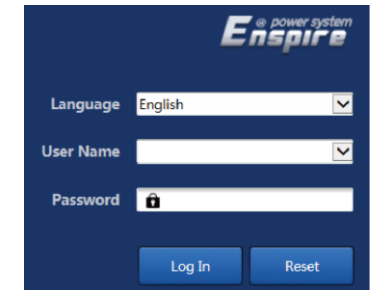
Abbrechen Bestätigen

Debugging mit SmartLogger

- Fehler ist Wechselrichter nicht gefunden
 - RS485 von Wechselrichtern auf COM1 verbunden
 - Evtl. + und - an COM1 zu tauschen
 - → Wartung → Geräte-Management → Menu (oben rechts) → Automatische Suche
 - Automatisch Suche läuft → Anzahl Wechselrichter wird angezeigt
- Fehler ist Kommunikation zum Router und FusionSolar Management System nicht hergestellt
 - LAN-Kabel von SmartLogger **WAN** zum Router verbunden
 - → Einstellungen → Ethernet → automatische IP-Adresse ein (DHCP) → nach ein paar Sekunden wird die neu zugewiesene IP-Adresse angezeigt (nicht .10)
 - → Einstellungen → Verwaltungssystem → Werte müssen nicht angepasst werden → Kontrollieren, ob die Verbindung hergestellt wurde
 - Falls Verbindung zum Router grün, aber keine Verbindung zum FusionSolar Management System, müssen an der Firewall die folgenden Ports geöffnet werden: 27250; 27251; 2122; 55000-56000

SmartLogger mit WebUI in Betrieb nehmen

- SmartLogger **LAN**-Anschluss mit einem LAN-Kabel direkt mit dem PC verbinden (ohne Router); das Netzwerk auf dem PC konfigurieren und auf das WebUI des SmartLoggers im Browser zugeifen
- **IP-Adresse** des SmartLoggers im PC eingeben
 - WLAN ausschalten
 - LAN Einstellungen → IPV4 → Methode = Manuell → Adresse = 192.168.8.11, Netzmaske = 255.255.255.0, Gateway = 192.168.8.1
 - Falls die IP-Adresse 192.168.8.x vom WAN-Anschluss genutzt wird, wechselt der LAN-Anschluss auf 192.168.3.x
 - evtl. Netzwerk aus- und einschalten, um neu zu verbinden
- **WebUI** des SmartLoggers im Browser (z.B. Google Chrome, Firefox) öffnen
 - Browser öffnen → URL = `https://192.168.8.10` (Eingabe mit `https://`)
- **Anmelden** am SmartLogger
 - User Name = admin / Standardpasswort = **Changeme**
 - Passwort muss gewechselt werden, empfohlenes Passwort ist **Changeme1**
- **Bereitstellungsassistent** durchführen
 - Grundlegende Parameter: Zeitzone auf (CH)Switzerland ändern → 4G oder Ethernet Kommunikation einrichten
 - Geräte von Huawei: Nach Gerät suchen klicken, um die Wechselrichter zu suchen
 - Leistungsmesser und EMI
 - NMS von Huawei
 - NMS von Drittanbietern und Geräte von Drittanbietern



Weitere Aufgaben mit SmartLogger

- SmartLogger **Benutzerhandbuch**: <https://support.huawei.com/enterprise/de/doc/EDOC1100130069>
 - Empfehlung: **SW-Upgrade** des SmartLoggers vorab durchführen
- **Dynamische Leistungssteuerung** auf DI1 bis DI4 (Kap. 4.1.5 und 6.7 DI-Wirkleistungsplanung)
 - Einstellung einer Leistungssteuerung in mehreren Stufen (100%, 60%, 30%, 0%) mit Schliesser
 - Vorgehen: → Einstellungen → Leistungsanpassung → Wirkleistungsreduzierung → Steuermodus: Planung von DI-Wirkleistung → Planung: Starten → Werte erfassen → Senden
 - Kontrolle: a) unten auf der Seite Stromverteilung P: x% oder b) Überwachung → Wechselrichter auswählen → Betriebsinfo → 20 Aktive Leistungsanpassung zeigt den Wert an
- **GAK (SPD) Überwachung** auf AI1 (Kap. 4.1.7 und 8.12)
 - Überwachung von Generatorenanschlusskasten (GAK, englisch SPD) mit Öffner 12V und AI1
 - Vorgehen: → Einstellung → Andere Parameter → AI1 SPD Erkennungsalarm aktivieren → Senden
 - Kontrolle: Alarm 1106 angezeigt
- **Alarmausgabe** auf DO1 und DO2 (Kap. 8.6 Alarmausgabe)
 - Vorgehen: Einstellung → Alarmausgabe
- **NA-Schutz** auf AI1 (Kap. 6.7.8.2)
 - siehe nächste Seite
 - Hinweis: GAK (SPD) Überwachung und NA-Schutz nicht gleichzeitig möglich

NA-Schutz mit SmartLogger

- Externe NA-Schutz ist ein **Öffner**; die Funktion wird über den analogen Eingang AI1 realisiert
 - Digitalen Eingänge DI1 bis DI4 stehen für die dynamische Netzsteuerung zur Verfügung
 - Steuerung von SmartLogger zu den Wechselrichtern erfolgt für eine schnelle Auslösung auf dem separaten RS485-2 Bus; Abschaltung <200ms

Verkabelung

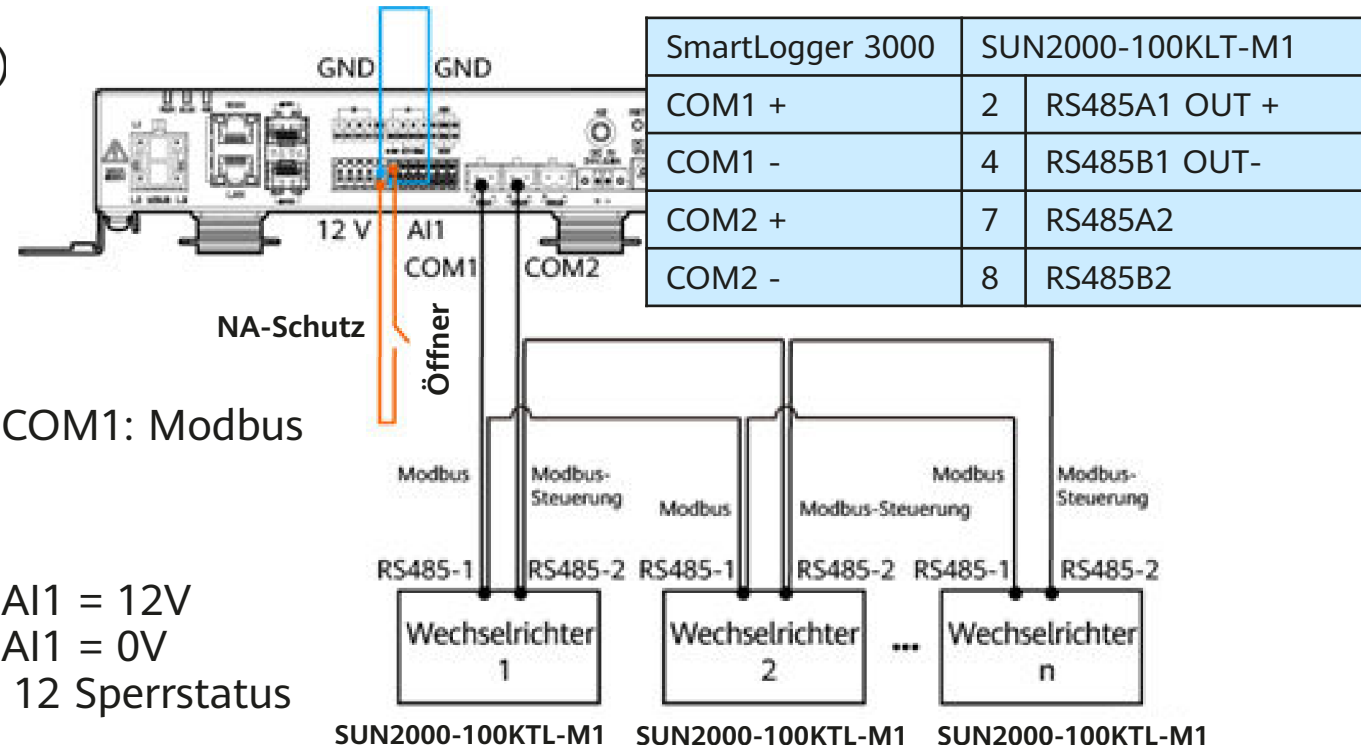
- Brücke zwischen DI-GND und AI1-GND (blau)
- NA-Schutz zwischen 12V und AI1 (orange)
- COM1 auf RS485-1 Pin 2 & 4
- COM2 auf RS485-2 Pin 7 & 8 (60, 100KTL)

Einstellungen im WebUI des SmartLoggers

- → Einstell. → Remote-Aus
→ NA-Schutz Verbindsp.: AI1 → Senden
- → Einstell. → Comm. Parameter → RS485 → COM1: Modbus
→ COM2: Modbus-Control → Senden

Funktion

- Normaler Betrieb NA-Schutz geschlossen AI1 = 12V
- Herunterfahren NA-Schutz offen AI1 = 0V
- Kontrolle: → Überwachung → Betriebsinfo → 12 Sperrstatus



Huawei Solar Webseite: <https://solar.huawei.com/ch/service-support/tsc>

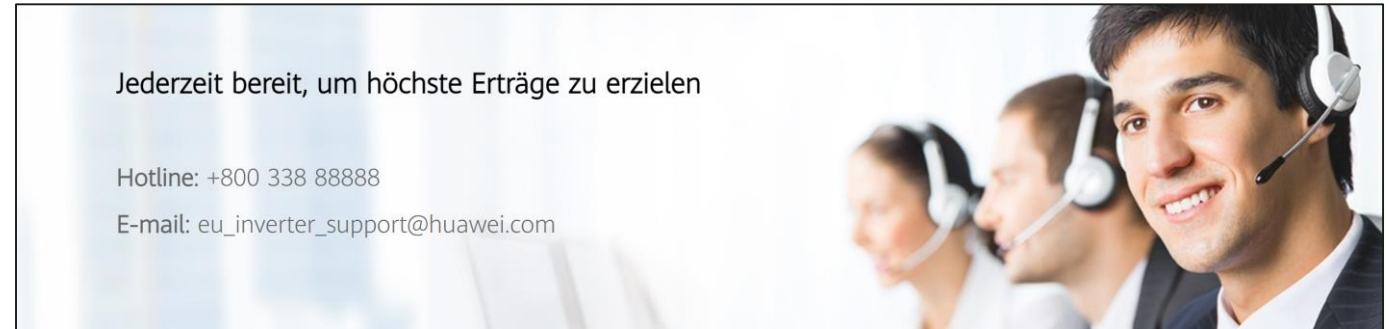
The screenshot shows the Huawei Solar Technical Support Center (TSC) website. At the top, there is a navigation bar with the Huawei logo and links for 'Privatkunden', 'Gewerbe', 'Grossanlagen', 'Installateure', 'Partner', and 'Produkte'. A 'Support' dropdown menu is highlighted with a red box. To the right, there are links for 'Community', 'Download', and 'Bezugsquellen'. The main header features the text 'Technisches Support Center' and contact information: 'Tel: 0080 03 36 66 666' and 'E-Mail-Adresse: eu_inverter_support@huawei.com'. Below this, there are four main service tiles: 'Download (nur Englisch)' with a 'Produktdokument' link, 'Garantie' with a 'Garantieprüfung' link, 'Online-Support' with a 'Jetzt chatten' link, and 'Serviceanfrage erstellen' with a 'Jetzt einreichen' link. A box labeled 'Garantieprüfung' points to the 'Garantieprüfung' link. A box labeled 'Ticket erstellen' points to the 'Jetzt einreichen' link. Below these tiles, there is a section for 'Anleitungen für Schweizer Installateure' with a PDF icon. To the right, there is a list of 'Kurzanleitungen (DE)' (short guides in German) with links for: 'Anleitung Inbetriebnahme Huawei', 'Anleitung Wechselrichter SUN2000', 'Anleitung Optimierer Huawei', 'Anleitung Wallbox', 'Anleitung Batterie LUNA2000', 'Anleitung Netz- und Schutzfunktionen', 'Anleitung SmartLogger', and 'Anleitung EMMA'. A box labeled 'Kurzanleitungen(DE)' points to this list. At the bottom right, there is a vertical navigation bar with icons for back, home, and search.

Kontakte

- **Technical Assistance Center (TAC)**
Störungsannahme 7x24
für Support und Garantie

Persönliche Kontakte in der Schweiz

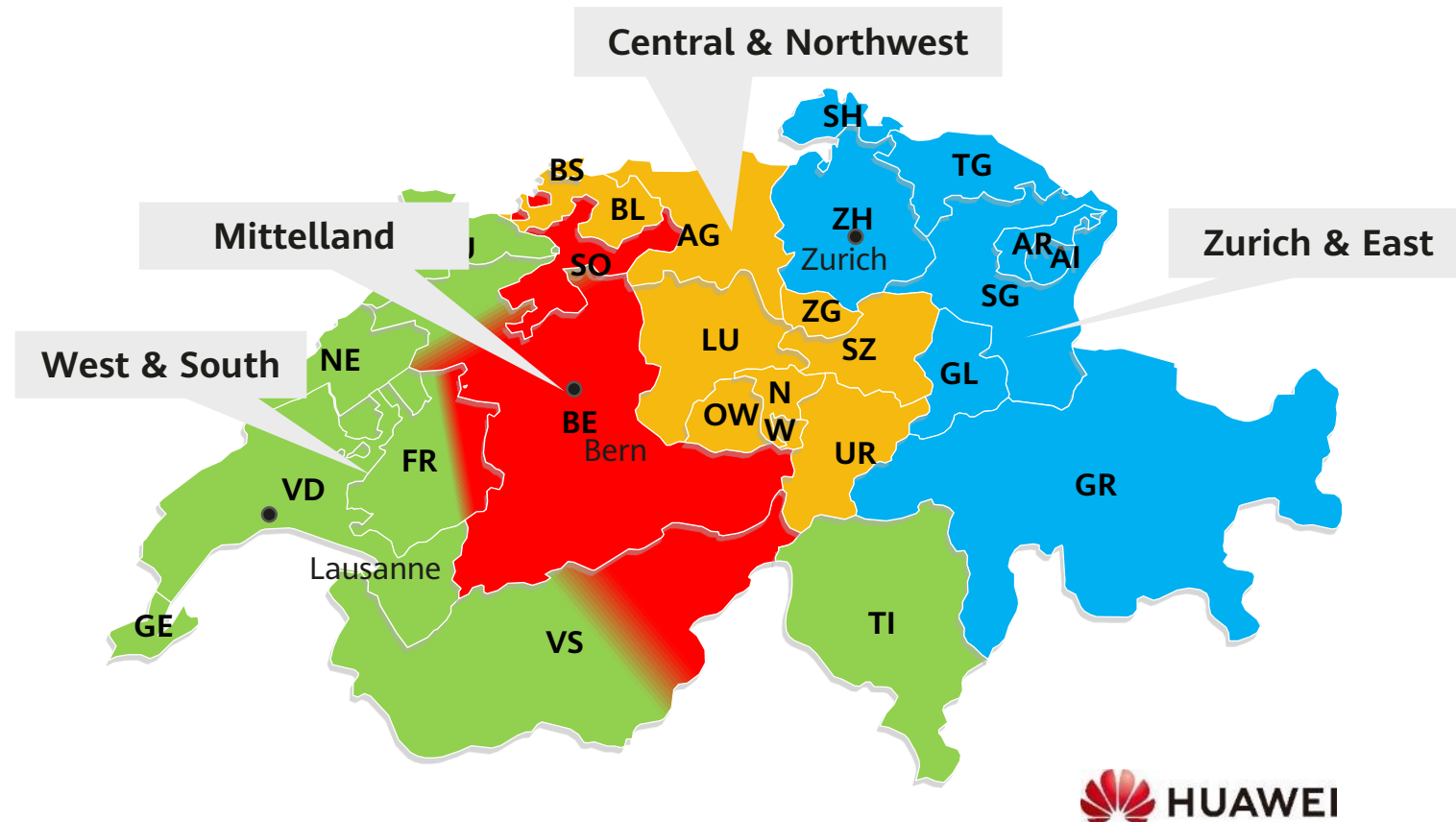
- ZH, GL, SH, AR, AI, SG, GR, TG, LI
Luc Meier, +41 76 335 35 49
luc.meier@huawei.com
- AG, LU, BS, BL, OW, NW, UR, SZ, ZG
David Seil, +41 76 336 06 11
david.seil@huawei.com
- BE, SO, FR(DE), VS(DE)
Karl Hamm, +41 76 834 10 50
karl.hamm@huawei.com
- VD, VS, NE, FR, GE, JU, TI
Gabriel Blaise, +41 76 690 31 88
gabriel.blaise@huawei.com



Jederzeit bereit, um höchste Erträge zu erzielen

Hotline: +800 338 88888

E-mail: eu_inverter_support@huawei.com



Thank you.

Bring digital to every person, home and organization for a fully connected, intelligent world.

**Copyright©2023 Huawei Technologies Co., Ltd.
All Rights Reserved.**

The information in this document may contain predictive statements including, without limitation, statements regarding the future financial and operating results, future product portfolio, new technology, etc. There are a number of factors that could cause actual results and developments to differ materially from those expressed or implied in the predictive statements. Therefore, such information is provided for reference purpose only and constitutes neither an offer nor an acceptance. Huawei may change the information at any time without notice.

