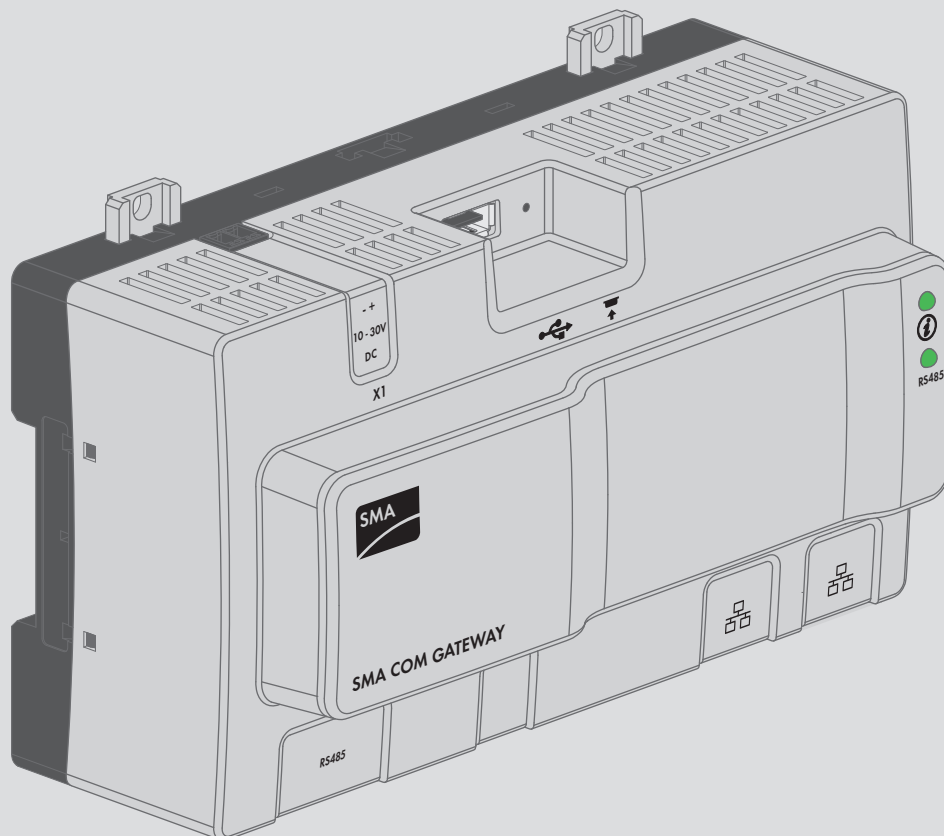


Technische Information

SMA COM GATEWAY

Kompatibilität und Anwendungsmöglichkeiten



1 Unterstützte Produkte

i Verfügbarkeit von SMA Produkten in Ihrem Land

Nicht alle SMA Produkte sind in allen Ländern verfügbar. Für Informationen darüber, ob das SMA Produkt in Ihrem Land verfügbar ist, besuchen Sie die Website der SMA Niederlassung Ihres Landes unter www.SMA-Solar.com oder setzen Sie sich mit Ihrem Fachhändler in Verbindung.

Das SMA Com Gateway ist ein Medien- und Protokollkonverter, der über RS485 miteinander verbundene PV-Anlagenteile und -Systeme in das SMA Speedwire Netzwerk integriert.

Nicht alle SMA Produkte mit RS485-Schnittstelle sind mit dem SMA Com Gateway kompatibel. Um die Kompatibilität und die Funktionsmöglichkeiten der Produkte festzustellen, müssen folgende Punkte beachtet werden:

- Ein Update von Geräten im RS485-Bus über das SMA Com Gateway ist nicht möglich.
- Die Möglichkeit zur Anlagensteuerung von Geräten im RS485-Bus über das SMA Com Gateway ist durch die mögliche Performanz des RS485-Busses (Baudrate, Anzahl der Geräte im Bus) und durch den Funktionsumfang der angeschlossenen Wechselrichter begrenzt (siehe auch Planungseifaden Power Reducer Box unter www.SMA-Solar.com).
- Eine komplette Parametrierung eines Gerätes kann im Einzelfall über das SMA Com Gateway nicht möglich sein. Ist für diesen seltenen Fall eine Parametrierung trotzdem notwendig, kann das SMA PC-Tool Sunny Data Control hierfür verwendet werden (siehe www.SMA-Solar.com).
- Unterstützt werden Geräte, die über das Kommunikationsprotokoll SMA Data (SMANet) verfügen. Geräte, die ausschließlich über das Kommunikationsprotokoll SunnyNet verfügen, werden nicht unterstützt.

Die in der folgenden Tabelle aufgeführten Gerätetypen werden vom SMA Com Gateway ab Firmware-Version 1.00.01.R. unterstützt (weitere Gerätetypen und Firmware-Versionen auf Anfrage):

SMA Wechselrichter

SUNNY BOY		
SWR 1800U	SB 3300	SB 5000TL-21
SWR 2100U	SB 3300-IT	SB 5000TL-US-22
SWR 2500U	SB 3300TLHC	SB 5000TL-JP-22/MP
SB 1100-IT	SB 3300TLHC-IT	SB 6000U
SB 1100U	SB 3300-11	SB 6000US
SB 1100LV	SB 3300U	SB 6000US-11
SB 1200	SB 3500TL-JP-22	SB 6000US-12
SB 1200-IT	SB 3500TL-JP-22/MP	SB 6000TL-US-12
SB 1300TL-10	SB 3600TL-20	SB 6000TL-US-22
SB 1600TL-10	SB 3600TL-21	SB 6000TL-21
SB 1700	SB 3800	SB 7000US
SB 1700-IT	SB 3800-IT	SB 7000US-11
SB 2000HF-30	SB 3800-11	SB 7000US-12
SB 2000HFUS-30	SB 3800U	SB 7000TL-US-12
SB 2100TL	SB 3800-US-10	SB 7000TL-US-22

SUNNY BOY		
SB 2500	SB 3800-US-12	SB 7700TL-US-22
SB 2500-IT	SB 4000US	SB 8000US
SB 2500HF-30	SB 4000US-12	SB 8000US-11
SB 2500HFUS-30	SB 4000TL-20	SB 8000US-12
SB 2500TLST-21	SB 4000TL-21	SB 8000TL-US-10
SB 2800i	SB 4000TL-US-22	SB 8000TL-US-12
SB 3000	SB 4200TLHC	SB 9000TL-US-10
SB 3000-IT	SB 4200TLHC-IT	SB 9000TL-US-12
SB 3000US	SB 4500TL-JP-22	SB 10000TL-US-10
SB 3000US-12	SB 4500TL-JP-22/MP	SB 10000TL-US-12
SB 3000HF-30	SB 5000TLHC	SB 11000TL-US-12
SB 3000HFUS-30	SB 5000TLHC-IT	SB3.0-1AV-41
SB 3000TL-20	SB 5000US	SB3.6-1AV-41
SB 3000TL-21	SB 5000US-11	SB4.0-1AV-41
SB 3000TLST-21	SB 5000US-12	SB5.0-1AV-41
SB 3000TLUS-22	SB 5000TL-20	SB6.0-1AV-41
SUNNY MINI CENTRAL		
SMC 4600A	SMC 6000TL-IT	SMC 9000TL-10
SMC 4600A-11	SMC 7000TL	SMC 9000TL-10/IT
SMC 5000A	SMC 7000TL-IT	SMC 9000TLRP-10
SMC 5000A-11	SMC 7000HV	SMC 10000TL-10
SMC 5000A-IT	SMC 7000HV-11	SMC 10000TL-10/IT
SMC 6000A	SMC 7000HV-11/IT	SMC 10000TLRP-10
SMC 6000A-11	SMC 7000HV-IT	SMC 11000TL-10
SMC 6000A-IT	SMC 8000TL	SMC 11000TL-10/IT
SMC 6000TL	SMC 8000TL-IT	SMC 11000TLRP-10
SUNNY TRIPOWER		
STP 5000TL-20	STP 12000TL-US-10	STP 20000TLEE-JP-11
STP 6000TL-20	STP 12000TL-20	STP 20000TL-30
STP 7000TL-20	STP 15000TL-10	STP 25000TL-30
STP 8000TL-10	STP 15000TLEE-10	STP 25000TL-JP-30

SUNNY TRIPOWER

STP 8000TL-20	STP 15000TLHE-10	STP 24000TL-US-10
STP 9000TL-20	STP 15000TL-US-10	STP 30000TL-US-10
STP 10000TL-10	STP 15000TL-30	STP3.0-3AV-40
STP 10000TL-20	STP 17000TL-10	STP4.0-3AV-40
STP 10000TLEE-JP-10	STP 20000TLEE-10	STP5.0-3AV-40
STP 10000TLEE-JP-11	STP 20000TLHE-10	STP6.0-3AV-40
STP 12000TL-10	STP 20000TL-US-10	

SUNNY ISLAND / SUNNY BACKUP

SI3.0M-11	SI4548-US-10	SI6048-US-10
SI 2012	SI 5048	SI8.0H-11
SI 2224	SI 5048U	SBU 2200
SI4.0M-11	SI6.0H-11	SBU 5000

Weitere SMA Produkte

- Sunny SensorBox
- Meter Connection Box
- SMA Meteo Station

2 Anwendungsfall

PV-Anlagenkommunikation mit konventioneller RS485-Technologie

RS485 war in der Vergangenheit der wichtigste Datenkommunikationsbus für die Betriebsführung von PV-Anlagen. Sunny WebBox, Power Reducer Box und Sunny Boy Control waren die SMA Kommunikationsprodukte, um die Parametrierung, die Steuerung und die Überwachung der SMA Geräte in der PV-Anlage sicherzustellen. Zur Erfüllung von aktuellen und zukünftigen Anforderungen an die Anlagenkommunikation ist RS485 in vielen Szenarien, wie z. B. dem intelligentem Energiemanagement, aus heutiger Sicht nicht mehr sinnvoll.

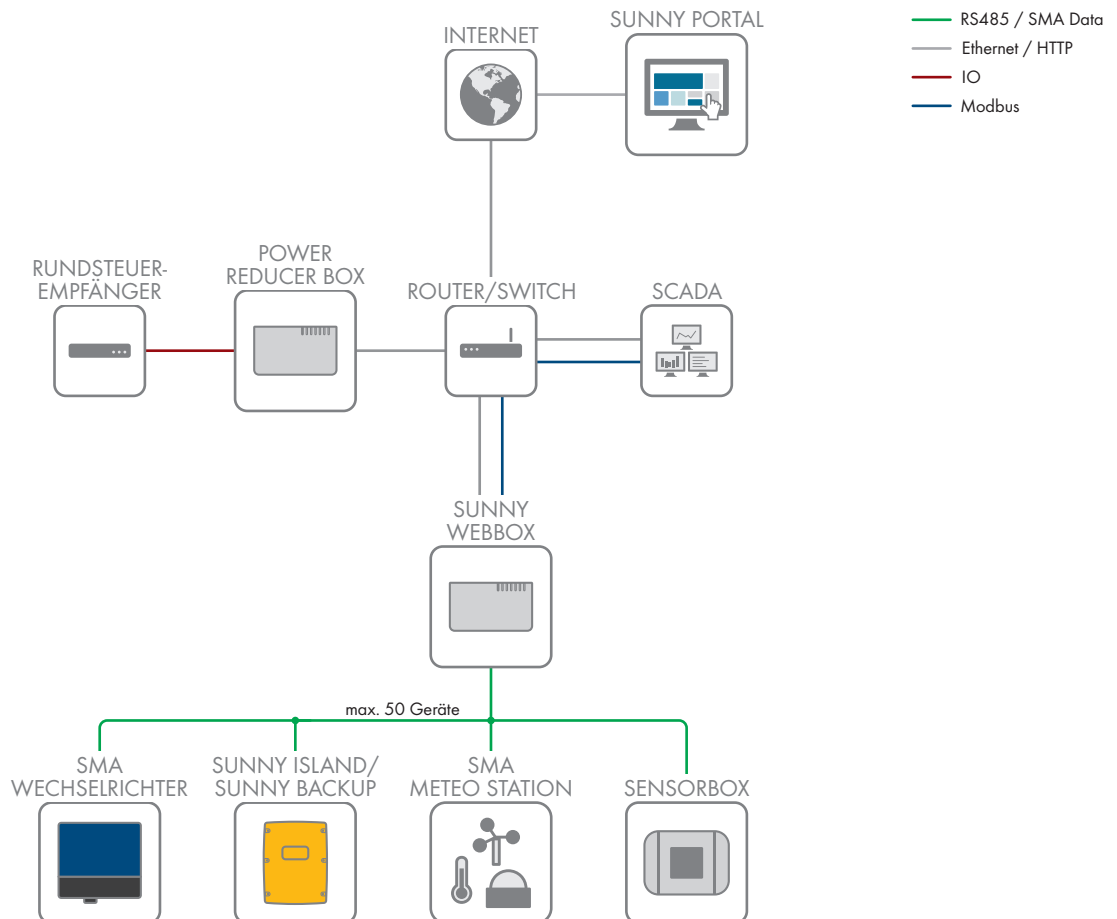


Abbildung 1: Beispiel einer PV-Anlage mit konventioneller RS485-Kommunikation

Einfache Anlagenerweiterung mit Speedwire-Geräten in RS485-Anlagensystemen

Mit dem SMA Com Gateway schafft SMA eine Verbindung zwischen RS485-Kommunikation und SMA Speedwire. Das SMA Com Gateway ermöglicht die Anlagenerweiterung von bestehenden PV-Anlagen mit RS485-Datenkommunikation um Geräte mit SMA Speedwire-Datenkommunikation. Bei Austausch eines Datenloggers wie der Sunny WebBox erlaubt das SMA Com Gateway den Einsatz des SMA Data Manager M oder SMA Cluster Controllers. Durch die einfache Integration in die SMA Speedwire-Datenkommunikation wird die Einbindung in aktuelle und zukünftige Kommunikations-, Anlagenüberwachungs- und Anlagensteuerungslösungen z. B. im kommerziellen Energiemanagement oder dem SMA Smart Home unterstützt. Somit wird die Investitionssicherheit der PV-Anlage sichergestellt.

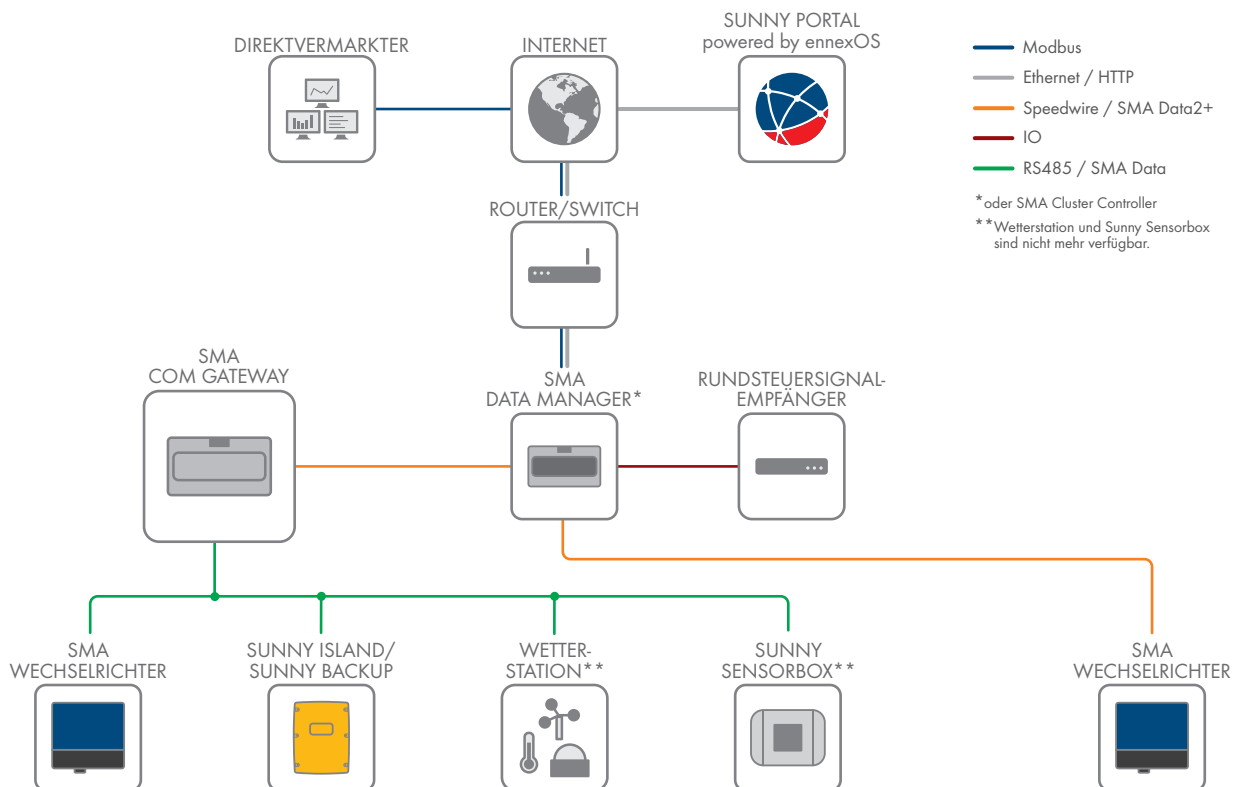


Abbildung 2: Einfache Anlagenerweiterung mit Speedwire-Geräten in RS485-Anlagensystemen

