



IT

SMA Energy Meter

Istruzioni per l'installazione

Rev.0007

AMBITO DI VALIDITÀ

Il presente documento è valido per SMA Energy Meter* (EMETER-20) a partire dalla versione firmware 2.1.3.R.

DESTINATARI

Le operazioni descritte nel presente documento devono essere eseguite esclusivamente da tecnici specializzati in possesso delle seguenti qualifiche:

- Addestramento relativo all'installazione e alla messa in servizio di apparecchi elettrici
- Formazione relativa ai pericoli elettrici e alle disposizioni di sicurezza vigenti a livello locale
- Conoscenza di norme e direttive in materia
- Conoscenza e rispetto del presente documento, comprese tutte le avvertenze di sicurezza

SIMBOLI USATI

	PERICOLO	Avvertenza di sicurezza la cui inosservanza provoca immediatamente lesioni gravi o mortali.
	AVVERTENZA	Avvertenza di sicurezza la cui inosservanza può provocare lesioni gravi o mortali.
	ATTENZIONE	Avvertenza di sicurezza la cui inosservanza può provocare lesioni leggere o medie.
AVVISO		
	AVVISO	Informazioni importanti per un determinato obiettivo o argomento, non rilevanti tuttavia dal punto di vista della sicurezza
		Condizioni preliminari necessarie per un determinato obiettivo
		Risultato previsto
		Possibile problema

UTILIZZO CONFORME

Energy Meter è un apparecchio di misurazione che rileva i valori elettrici nel punto di collegamento e li rende disponibili mediante l'interfaccia Ethernet. Il presente prodotto non costituisce un contatore di energia elettrica attiva ai sensi della direttiva europea 2004/22/CE (MID). Energy Meter non può essere impiegato ai fini di conteggi u fñiali. I dati raccolti da Energy Meter sulla produzione energetica dell'impianto possono differire dai dati del contatore di energia principale usato per i conteggi.

SMA Energy Meter può essere collegato esclusivamente nella distribuzione secondaria dell'abitazione, sul lato di carico, dopo il contatore di energia dell'azienda elettrica. Energy Meter deve essere installato in un armadio elettrico. Per applicazioni superiori ai 63 A devono essere collegati a Energy Meter trasformatori di corrente.

Energy Meter è idoneo esclusivamente all'impiego in ambienti interni. Energy Meter è omologato per l'impiego negli stati membri dell'UE, in Gran Bretagna, Australia e in altri Paesi selezionati. Utilizzare Energy Meter unicamente in conformità con quanto indicato nella documentazione allegata. Utilizzi diversi possono provocare danni a persone o cose.

Per motivi di sicurezza è fatto divieto di modificare il prodotto o di montare componenti non espressamente raccomandati o distribuiti da SMA Solar Technology AG per questo prodotto. Non è consentito alcun utilizzo del prodotto diverso da quanto specificato nella sezione "Utilizzo conforme".

La documentazione allegata è parte integrante del prodotto e deve essere letta, rispettata e conservata in modo tale da essere sempre accessibile.

In caso di uso di Energy Meter in reti Delta IT il saldo dei valori di potenza viene misurato correttamente. Gli altri valori di misurazione potrebbero non essere corretti a causa del principio di misurazione impiegato da Energy Meter. L'impiego di Energy Meter in applicazioni SMA SMART HOME su reti Delta IT è possibile.

Suggerimenti per futuri aggiornamenti

Per consentire la registrazione ai futuri aggiornamenti di Energy Meter, il pacchetto di documentazione contiene un adesivo con le chiavi di registrazione (RID e PIC). Custodire attentamente l'adesivo per un successivo utilizzo. In alternativa, RID e PIC sono stampati anche sulla targhetta di identificazione di Energy Meter, che potrebbe tuttavia risultare poco leggibile quando il dispositivo è montato.

* Nel presente documento esso viene definito Energy Meter o prodotto.

PRODOTTI SUPPORTATI

Per informazioni sui prodotti supportati, consultare la pagina dedicata a Energy Meter sul sito www.SMA-Solar.com. La spiegazione del protocollo Meter utilizzato è disponibile su <http://www.sma.de/partner/sma-developer.html>.

AVVERTENZE DI SICUREZZA

Il presente capitolo riporta le avvertenze di sicurezza che devono essere rispettate per qualsiasi operazione sul e con il prodotto. Per evitare danni a cose e persone e garantire il funzionamento duraturo del prodotto, leggere attentamente il presente capitolo e seguire in ogni momento tutte le avvertenze di sicurezza.

PERICOLO

Pericolo di morte per folgorazione

Nei componenti sotto tensione sono presenti tensioni potenzialmente letali.

- Disinserire la tensione nel punto di collegamento e assicurarla contro la riattivazione.
- Prima di eseguire qualsiasi lavoro su Energy Meter, disinserire gli alimentatori mediante un sezionatore installato.
- Accertarsi che tutti i conduttori da collegare siano senza tensione.
- Utilizzare Energy Meter solo in ambienti asciutti e tenerlo al riparo dall'umidità.
- Installare Energy Meter esclusivamente in armadi elettrici e accertarsi che i campi di collegamento per i conduttori esterni e per il conduttore neutro siano posati dietro una copertura o una protezione da contatto.
- Disinserire Energy Meter prima della pulizia e successivamente utilizzarlo solo un panno asciutto.
- Rispettare le distanze minime previste tra il cavo di rete e i componenti sotto tensione elettrica o utilizzare un isolamento idoneo.

PERICOLO

Pericolo di morte per folgorazione in assenza di sezionatore esterno

Sui componenti sotto tensione di Energy Meter sono presenti tensioni potenzialmente letali.

- Installare un sezionatore esterno fra Energy Meter e il punto di connessione. Il sezionatore esterno deve essere facilmente raggiungibile e trovarsi nelle vicinanze di Energy Meter.

AVVERTENZA

Pericolo di morte per folgorazione

In caso protezione da sovratensioni mancante, le sovratensioni (ad es. in caso di fulmine) possono essere trasmesse tramite i cavi di rete all'interno dell'edificio e ad altri dispositivi collegati alla stessa rete.

- Accertarsi che tutti i dispositivi sulla stessa rete siano integrati nella protezione da sovratensioni esistente.
- In caso di posa esterna dei cavi di rete, occorre assicurare un'idonea protezione da sovratensioni nel punto di passaggio fra l'area esterna e la rete all'interno dell'edificio.

AVVERTENZA

Pericolo di incendio a causa di contatti sporchi od ossidati sui conduttori di alluminio sotto corrente

Il collegamento di conduttori in alluminio con contatti sporchi od ossidati riduce la portata di corrente dei morsetti sotto corrente, aumentando le resistenze di contatto. I componenti possono di conseguenza surriscaldarsi e incendiarsi.

- Pulire i contatti, spazzolarli e trattarli con una sostanza acida e alcalina (ad es. vaselina o specifica pasta conduttiva).

AVVERTENZA

Pericolo di incendio

In caso di errore, un fusibile errato o mancante può dare origine a un incendio. Ciò può causare lesioni gravi o mortali.

- Mettere in sicurezza i conduttori esterni di Energy Meter con un fusibile o un interruttore di protezione di linea selettivo/principale con max 63 A.

AVVISO

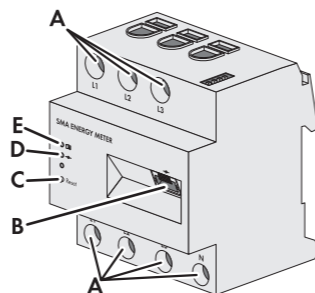
Danneggiamento o guasto irreparabile di Energy Meter in seguito a collegamento ISDN

- Non collegare un cavo ISDN alla presa di rete di Energy Meter.

Danneggiamento o guasto irreparabile di Energy Meter a causa di un uso improprio

- Non mettere in servizio Energy Meter in condizioni non conformi ai dati tecnici specificati.

DESCRIZIONE DEL PRODOTTO



- A:** Campo di collegamento per conduttori esterni e conduttore neutro
- B:** Presa di rete (Ethernet)
- C:** Tasto Reset
- D:** LED COM
- E:** LED di stato

CONTENUTO DELLA FORNITURA

- 1 Energy Meter (EMETER-20)
 - 1 manuale d'istruzioni per l'installazione
- Se si riscontrano danni rivolgersi al rivenditore.

DATI TECNICI

Comunicazione	Ethernet
Tensione nominale	110 / 230 / 400 VCA
Frequenza	50 / 60 Hz (± 5 %)
Autoconsumo	2 W
Corrente limite / Conduttore esterno	63 A
Sezione di collegamento senza trasformatori di corrente	10 mm² a 16 mm²
Sezione di collegamento con trasformatori di corrente	10 mm² a 25 mm²
Lunghezza max cavi con trasformatori di corrente	3 m
Coppia dei morsetti a vite	2 Nm
Peso	0,30 kg
Dimensioni (larghezza x altezza x profondità)	70 mm x 85 mm x 65 mm
Temperatura ambiente di funzionamento	-25 °C a +40 °C
Temperatura ambiente di trasporto/stoccaggio	-25 °C a +70 °C
Umidità relativa *	5% a 90%
Altitudine operativa max s.l.m.	2000 m
Classe di isolamento	II
Grado di protezione **	IP20

* Non condensante
** Secondo IEC 60529

STATI LED

- LED di stato ():**
- **Verde fisso:** Energy Meter è attivo.
 - **Verde lampeggiante, lento:** Energy Meter è in fase di avvio.
 - **Verde lampeggiante, veloce:** è in corso l'aggiornamento del firmware.
 - **Rosso o arancione, fisso o lampeggiante:** si è verificato un errore (v. paragrafo "Ricerca degli errori").

- COM LED ():**
- **Spento:** non è stato stabilito alcun collegamento Speedwire.
 - **Verde fisso:** è stato stabilito un collegamento Speedwire.
 - **Verde lampeggiante:** Energy Meter invia o riceve dati.

MONTAGGIO

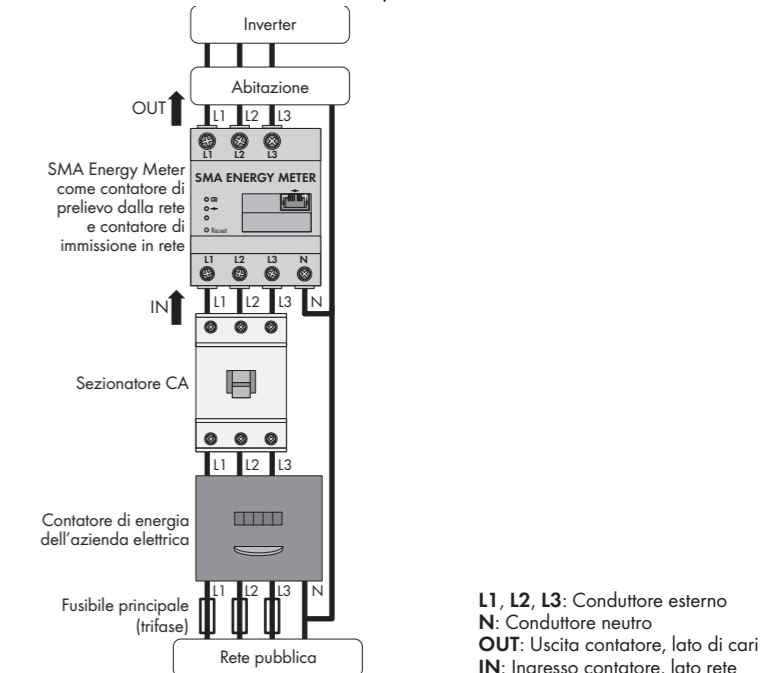
- Montare Energy Meter sulla guida DIN. A tale scopo, agganciare Energy Meter sul lato superiore della guida DIN e premere finché non scatta in posizione.

NOTE SU COLLEGAMENTO E MESSA IN SERVIZIO

- Energy Meter è alimentato tramite il conduttore esterno L1. Affinché Energy Meter si attivi devono essere collegati almeno il conduttore esterno L1 e il conduttore neutro.
- Per le linee con conduttori flessibili devono essere impiegati puntalini.
- I morsetti a vite devono essere registrati dopo 6/8 settimane.

COLLEGAMENTO ELETTRICO PER APPLICAZIONI < 63 A

La seguente figura mostra un esempio di collegamento su reti TN e TT nell'installazione al punto di connessione. Per ricevere istruzioni dettagliate relative al collegamento, contattare l'azienda elettrica competente.



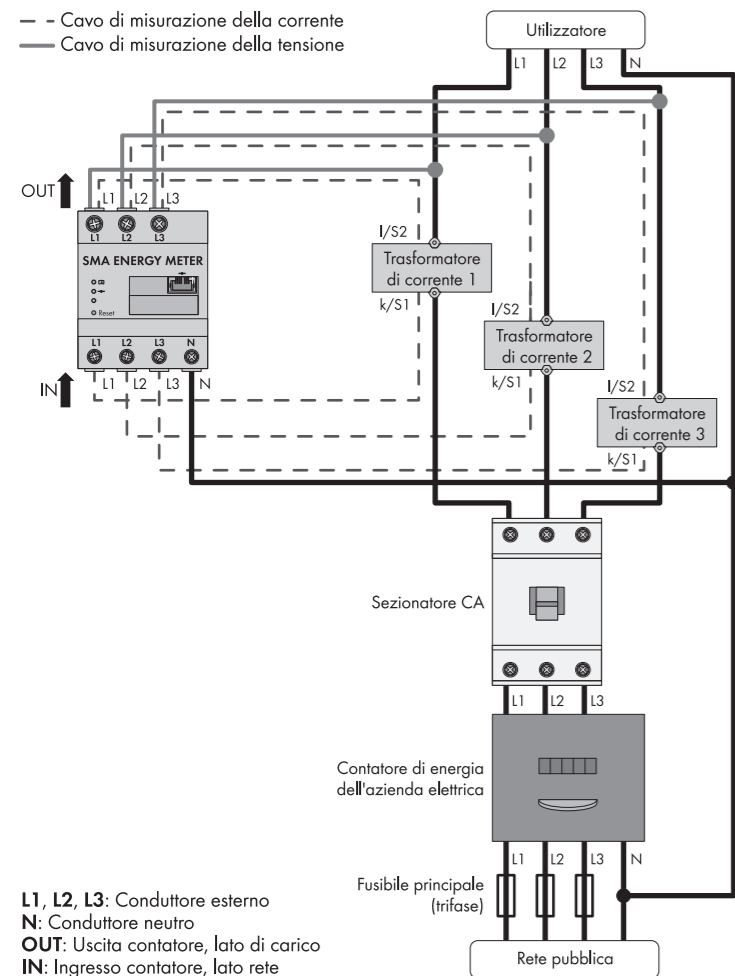
L1, L2, L3: Conduttore esterno
N: Conduttore neutro
OUT: Uscita contatore, lato di cari
IN: Ingresso contatore, lato rete

- Procedura:**
1. Collegare i conduttori a Energy Meter, rispettando la sezione di collegamento e la coppia dei morsetti a vite (v. sezione "Dati tecnici"):
 - In una rete trifase, collegare a Energy Meter i conduttori esterni L1, L2 ed L3 e il conduttore neutro in base allo schema di collegamento.
 - In una rete monofase, collegare a Energy Meter il conduttore esterno L1 e il conduttore neutro in base allo schema di collegamento.

COLLEGAMENTO ELETTRICO PER APPLICAZIONI > 63 A

La seguente figura mostra un esempio di collegamento su reti TN e TT nell'installazione al punto di connessione. Per ricevere istruzioni dettagliate relative al collegamento, contattare l'azienda elettrica competente.

— Cavo di misurazione della corrente
— Cavo di misurazione della tensione



L1, L2, L3: Conduttore esterno
N: Conduttore neutro
OUT: Uscita contatore, lato di carico
IN: Ingresso contatore, lato rete

Altro materiale necessario (non compreso nel contenuto della fornitura):

- 3 trasformatori di corrente
- Cavi di collegamento per i trasformatori di corrente

i Raccomandazioni sul trasformatore di corrente

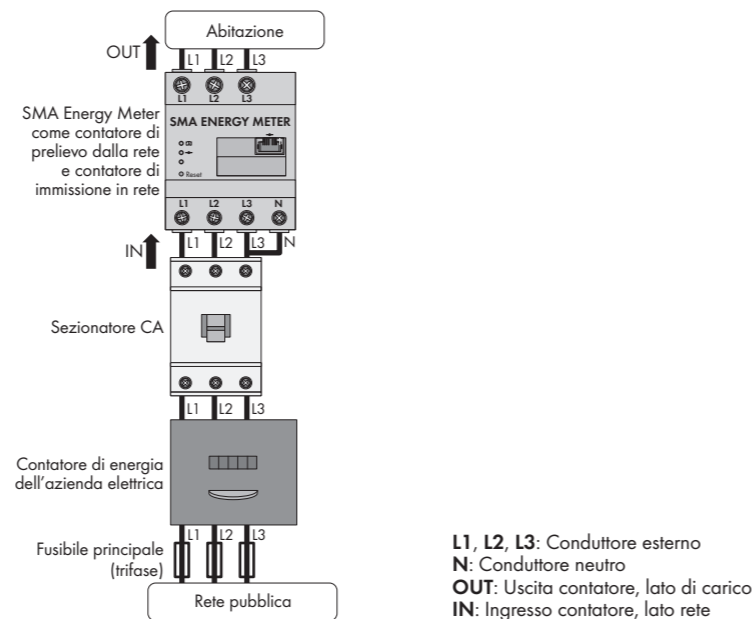
SMA Solar Technology AG consiglia trasformatori di corrente con secondario a 5 A. I trasformatori di corrente devono soddisfare almeno la classe di precisione 1.

Procedura:

- Collegare 1 trasformatore di corrente a ciascuno dei conduttori esterni L1, L2 ed L3.
- Collegare a ciascun trasformatore di corrente 1 cavo di collegamento per la misurazione della corrente ai collegamenti della corrente secondaria (**k/S1** e **I/S2**), rispettando la sezione di collegamento consentita di Energy Meter (v. sezione "Dati tecnici").
- Collegare a Energy Meter i cavi di collegamento per la misurazione della corrente (linea grigia tratteggiata). Rispettare la coppia dei morsetti a vite (v. sezione "Dati tecnici").
- Collegare a Energy Meter i cavi di collegamento per la misurazione della tensione (linea grigia continua). Rispettare la coppia dei morsetti a vite (v. sezione "Dati tecnici").
- Collegare al relativo conduttore esterno i cavi di collegamento per la misurazione della tensione.

COLLEGAMENTO ELETTRICO PER APPLICAZIONI TRIFASE SU RETI DELTA IT

La seguente figura mostra un esempio di collegamento su reti Delta IT nell'installazione al punto di connessione. Per ricevere istruzioni dettagliate relative al collegamento, contattare l'azienda elettrica competente.



L1, L2, L3: Conduttore esterno
N: Conduttore neutro
OUT: Uscita contatore, lato di carico
IN: Ingresso contatore, lato rete

Procedura:

- Collegare a Energy Meter i conduttori esterni L1, L2 ed L3 e il conduttore neutro in base allo schema di collegamento, rispettando la sezione di collegamento e la coppia dei morsetti a vite (v. sezione "Dati tecnici").

COLLEGAMENTO DI RETE

i Deve essere supportato il protocollo IGMP a partire dalla versione 2.

La trasmissione di dati con Energy Meter lavora mediante multicast. Per un corretto funzionamento di Energy Meter, tutti i componenti di rete impiegati devono supportare il protocollo IGMP almeno nella versione 2 (IGMP V2).

Altro materiale necessario (non compreso nel contenuto della fornitura):

- 1 cavo di rete

Tipi di cavo consigliati:

- SF/UTP, S-FTP, S/UTP, SF/FTP, S/FTP, S-STP
- Per ulteriori informazioni sui tipi di cavo, consultare l'informazione tecnica "Bus di campo SMA Speedwire" sul sito www.SMA-Solar.com.

Procedura:

- Collegare il cavo di rete alla presa di rete (Ethernet) di Energy Meter.
- Collegare l'altra estremità del cavo di rete a un router / uno switch. I prodotti SMA destinati alla ricezione dei valori di misurazione rilevati devono trovarsi nella stessa rete locale. Se vari prodotti SMA nella rete locale necessitano dei valori di misurazione di Energy Meter, non collegare direttamente il cavo di rete ad un singolo prodotto SMA.

MESSA IN SERVIZIO

- Coprire Energy Meter con una copertura o la protezione da contatto della distribuzione secondaria.
- Reinserire la corrente nella distribuzione secondaria.
 - I LED di Energy Meter si accendono durante la fase di avvio. Se nel sistema si trova soltanto 1 Energy Meter, questo si collega automaticamente con i prodotti di comunicazione SMA presenti nella stessa rete locale. Per ulteriori informazioni sulla messa in servizio, consultare le istruzioni dei dispositivi supportati.
 - I LED non si accendono oppure Energy Meter non viene visualizzato dai prodotti di comunicazione SMA?
 - Risolvere l'errore (v. sezione "Ricerca degli errori").

ACCESSO ALL'INTERFACCIA UTENTE

- Aprire il browser e digitare nell'apposita riga l'indirizzo [http://SMA\[numero di serie\].local](http://SMA[numero di serie].local), ad es.: <http://SMA7435667356.local>
Suggerimento: il numero di serie è indicato sulla targhetta di identificazione di Energy Meter.
- Selezionare il gruppo utenti e digitare la password.
Consiglio: la password standard del gruppo utenti **Utente** è "0000".
La password standard per il gruppo utenti **Installatore** è "1111".

- Premere il tasto Invio.
 - L'interfaccia utente di Energy Meter si apre.
 - L'interfaccia utente non si apre?
 - Risolvere l'errore (v. sezione "Ricerca degli errori").
- Dopo il primo accesso assegnare una password personalizzata.

CONFIGURAZIONE DEI TRASFORMATORI DI CORRENTE

- Aprire l'interfaccia utente di Energy Meter.
- Richiamare il menu **Parametri dispositivo**.
- Selezionare **[Modifica parametri]**.
- Nel gruppo di parametri **Dispositivo > Dispositivo** impostare il parametro **trasformatore di corrente esterno** su **Si**.
- Inserire i rapporti di trasformazione per i parametri **Corrente primaria** e **Corrente secondaria**.
- Per salvare le modifiche, selezionare **[Salva tutte]**.

AGGIORNAMENTO DEL FIRMWARE

Aggiornamento automatico del firmware (scelta consigliata)

- Aprire l'interfaccia utente di Energy Meter.
- Nel menu **Parametri dispositivo > Aggiornamento > Aggiornamento automatico** selezionare l'opzione **Si**.

AGGIORNAMENTO MANUALE DEL FIRMWARE

- Scaricare il file di aggiornamento dal sito www.SMA-Solar.com e salvarlo sul computer.
- Aprire l'interfaccia utente di Energy Meter.
- Selezionare il menu **Configurazione dispositivo**.
- Selezionare **[Impostazioni]**.
- Selezionare **[Esecuzione di un aggiornamento del firmware]** nel menu contestuale.
- Attendersi alle istruzioni della finestra di dialogo.

RIPRISTINO DELLE IMPOSTAZIONI DI FABBRICA DI ENERGY METER / RIPRISTINO DELLA PASSWORD

- Tenere premuto il tasto Reset con un oggetto appuntito da 2 a 6 secondi.

RIAVVIO DI ENERGY METER

- Tenere premuto il tasto Reset con un oggetto appuntito per 9 secondi o più.

PROCEDURA IN SEGUITO ALLA SOSTITUZIONE DI ENERGY METER

- Se nel proprio impianto si trova più di 1 Energy Meter ed è stato sostituito 1 o più Energy Meter, è necessario modificare i numeri di serie di Energy Meter sull'inverter o sul prodotto di comunicazione. In questo modo si evita che i dati dei contatori nel modulo dati Speedwire siano errati:
 - Per gli impianti senza Sunny Home Manager, inserire il numero di serie di Energy Meter tramite Sunny Explorer oppure mediante l'interfaccia utente dell'inverter o del prodotto di comunicazione (per informazioni sulla modifica dei parametri del dispositivo, v. le istruzioni del prodotto in questione).
 - Negli impianti con Sunny Home Manager, configurare Energy Meter su Sunny Portal (v. le istruzioni per l'uso di Sunny Home Manager).

RICERCA DEGLI ERRORI

Il LED di stato è spento?

Energy Meter non è alimentato.

- Accertarsi che siano collegati a Energy Meter almeno il conduttore esterno L1 e il conduttore neutro.

Il LED di stato è di colore rosso o arancione, fisso o lampeggiante?

Si è verificato un errore.

- Riavviare Energy Meter (v. sezione "Riavvio di Energy Meter").
- Contattare il Servizio di assistenza tecnica SMA.

Il LED Speedwire è spento oppure Energy Meter non viene visualizzato dal prodotto di comunicazione?

Il cavo di rete non è collegato correttamente alla presa di rete.

- Accertarsi che il cavo di rete sia collegato correttamente alla presa di rete.
- Energy Meter non si trova nella stessa rete locale del prodotto di comunicazione.
- Collegare Energy Meter allo stesso router / switch a cui è connesso il prodotto di comunicazione SMA.

Energy Meter fornisce valori di misurazione non realistici?

Energy Meter non è stato installato correttamente.

- Verificare e se necessario eseguire nuovamente il collegamento e la messa in servizio.

Non è possibile accedere all'interfaccia utente mediante l'indirizzo [http://SMA\[numero di serie\].local](http://SMA[numero di serie].local).

- Risoluzione del nome tramite Avahi (multicast DNS) non funziona.
- Accedere all'interfaccia utente tramite l'attuale indirizzo IP di Energy Meter. A tale scopo, richiamare l'interfaccia utente del router e leggere l'indirizzo IP di Energy Meter (v. le istruzioni del router).
- Contattare l'amministratore di rete.

La password dell'interfaccia utente è stata dimenticata?

- Ripristinare la password (v. sezione "Ripristino delle impostazioni di fabbrica di Energy Meter / Ripristino della password").

MESSA FUORI SERVIZIO

! PERICOLO

Pericolo di morte per folgorazione

Nell'armadio elettrico sussistono tensioni potenzialmente mortali.

- Disinserire la tensione nel punto di connessione e impedire la riattivazione involontaria.
- Accertarsi che i conduttori da rimuovere da Energy Meter siano senza tensione.

Procedura:

- Rimuovere da Energy Meter tutti i conduttori collegati.
- Staccare Energy Meter dalla guida DIN. A tale scopo, ruotare in avanti il bordo inferiore di Energy Meter e staccare quest'ultimo dalla guida DIN tirandolo verso l'alto.

SMALTIMENTO

- Provvedere a uno smaltimento di Energy Meter conforme alle norme sulla rottamazione dei rifiuti elettronici vigenti a livello locale.

LICENZE OPEN SOURCE

Le licenze per i moduli software impiegati possono essere visualizzate tramite l'interfaccia utente del prodotto. Il codice sorgente con le modifiche può essere richiesto al Servizio di assistenza tecnica.

CONTATTO

In caso di problemi tecnici con i nostri prodotti si prega di rivolgersi al Servizio di assistenza tecnica. Per poter fornire un aiuto mirato quest'ultimo necessita dei seguenti dati:

- Tipo e numero di serie di Energy Meter
- Tipo e numero di serie dei prodotti SMA
- Descrizione dell'errore
- Versione firmware

Potete trovare le informazioni di contatto per il vostro paese su:



<https://go.sma.de/service>

SMA Solar Technology AG

Sonnenallee 1
34266 Niestetal
Germania
Tel. +49 561 9522-0
Fax +49 561 9522-100
E-Mail: info@SMA.de
www.SMA.de

Copyright © 2022 SMA Solar Technology AG. Tutti i diritti sono riservati.