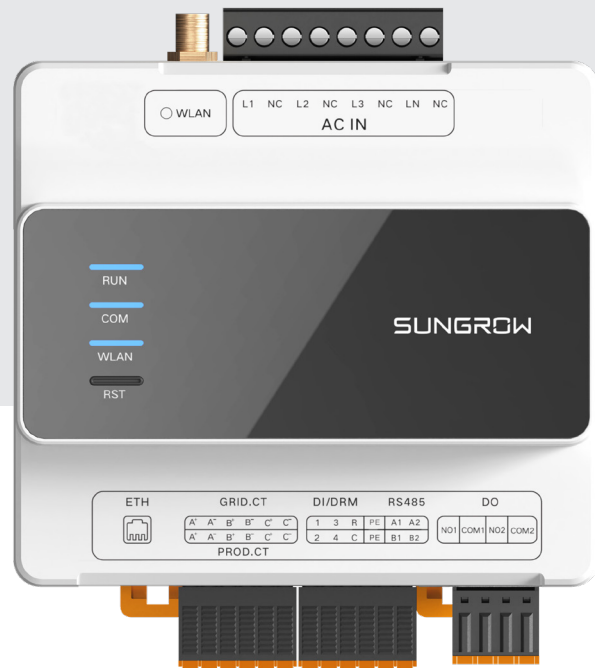


# iHomeManager

iHomeManager ist ein intelligentes Energiemanagementgerät für den Haushalt. Auf der Grundlage von PV-Ertragsprognosen, Lastanalysen und örtlichen Tarifen trägt es dazu bei, die Nutzung grüner Energie zu maximieren und die Eigenverbrauchsquote zu verbessern. Zudem ermöglicht es automatische Leistungsreserven für den Fall von Schlechtwetterereignissen.

NEU



## FLEXIBLE VERNETZUNG

- Unterstützt RS485-, Ethernet und WLAN-Kommunikation
- Unterstützt E-Fahrzeug-Ladestation, Batterie und mehrere Wechselrichter

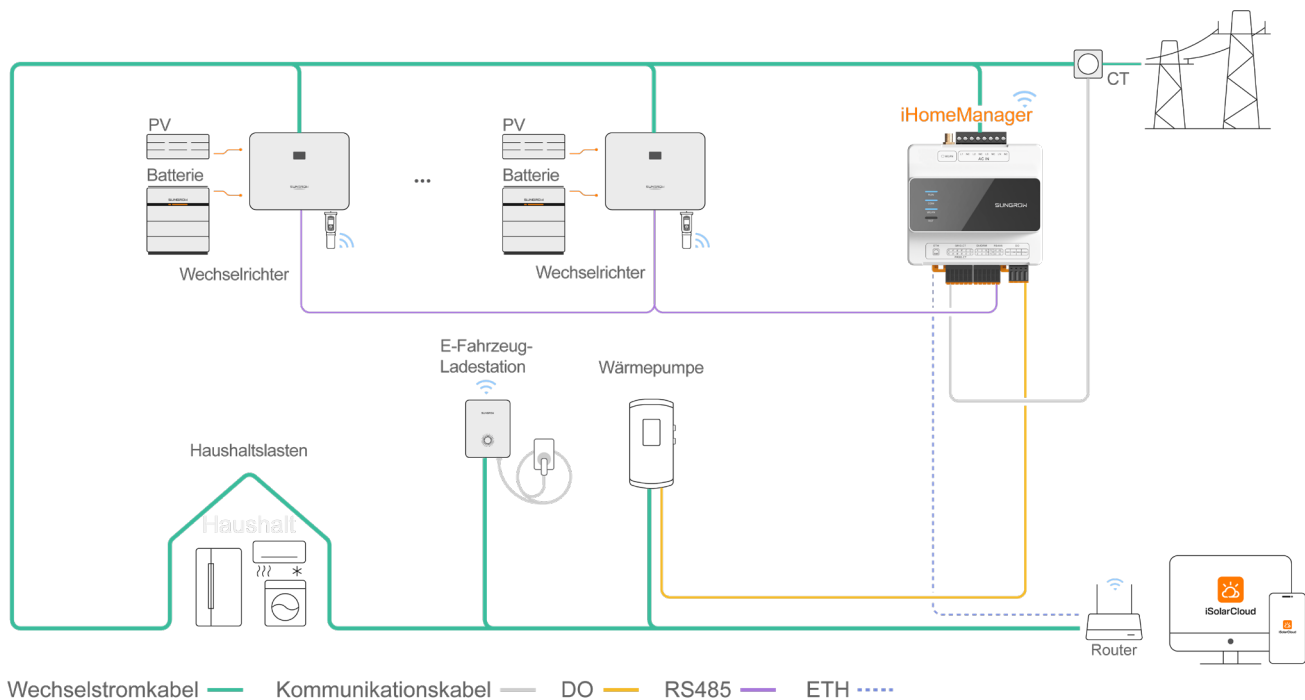
## UNKOMPLIZIERTE INSTALLATION

- Unterstützt problemlos sowohl kabelgebundene als auch kabellose Vernetzung
- Dank des integrierten Zählers muss kein separater Zähler erworben und verkabelt werden.

## UNKOMPLIZIERT IN DER HANDHABUNG

- Intelligenter KI-Modus: bessere Energienutzung und geringere Kosten
- Intelligente Prognosen sowie Vorabladen für den Fall von Stromausfällen
- Intelligentes Lastprofil durch Ertragsüberwachung in Echtzeit

## SCHALTPLAN



\* iHomeManager unterstützt sowohl die kabelgebundene als auch die kabellose Kommunikation mit dem Wechselrichter. In der obigen Abbildung ist die kabelgebundene Lösung zu sehen.

Technische Parameter	iHomeManager
<b>Basisdaten</b>	
Anzahl unterstützter Geräte	Max. 7 (System-Nennleistung ≤50 kW, entsprechend den Nennleistungsanforderungen, Anzahl Wechselrichter ≤ 5, E-Fahrzeug-Ladestation: 1, Wärmepumpe: 1)
<b>Kommunikation</b>	
RS485	2 Kanäle, getrennt
Ethernet	1 Kanal, 10/100 Mbps Anpassung, Kommunikationsdistanz ≤ 100 m
Digitaler Eingang	5 Kanäle (4 Kanäle für Trockenkontakteingang, 1 Kanal für Not-Stopp RC-Kurzschluss)
Digitaler Ausgang	2 Kanäle, Trockenkontaktausgang
Externe CT-Schnittstelle	2
Genauigkeit des integrierten Zählers	Stufe 1 (Fehler ≤ 1 %)
Abtastzeitraum	50 ms
WLAN	802.11 b/g/n/ax, 2,4 GHz
Antenne	Unterstützt eingebaute und externe
<b>Stromversorgung</b>	
AC-Eingang	3P3W: 415 Vac (L-L) 3P4W:415 Vac (L-L), 230 Vac(L-N)
Leistungsaufnahme	≤ 9 W
<b>Umgebungsbedingungen</b>	
Betriebstemperatur	-30 bis 60 °C
Zulässige relative Luftfeuchtigkeit	0-95 % (nicht kondensierend)
Max. Betriebshöhe	4000 m
Schutzart	IP20
<b>Mechanische Parameter</b>	
Abmessungen (BxHxT)	108 mm x 97 mm x 65 mm
Gewicht	<800 g
Installation	DIN-Schiene/Wandmontage
<b>Normenkonformität</b>	
Zertifizierung	CE