



TS4-A con TAP e CCA

Manuale di installazione



Visitare il [Centro assistenza](#) Tigo Energy per video completi, articoli e altre risorse per tutti i prodotti Tigo.

Esclusione di garanzie e limitazione di responsabilità

Le informazioni, le raccomandazioni, le descrizioni e le informazioni sulla sicurezza contenute nel presente documento si basano sull'esperienza e sul giudizio di Tigo Energy, Inc. ("Tigo") e potrebbero non coprire tutte le contingenze. Se sono necessarie ulteriori informazioni, consultare un rappresentante Tigo. La vendita del prodotto mostrato in questo documento è soggetta ai termini e alle condizioni delineati nella Garanzia limitata, nei Termini e condizioni di Tigo e in qualsiasi altro accordo contrattuale tra Tigo e l'acquirente.

NON CI SONO INTESE, ACCORDI, GARANZIE, ESPLICITE O IMPLICITE, COMPRESSE LE GARANZIE DI IDONEITÀ PER UNO SCOPO PARTICOLARE O COMMERCIALIZZABILITÀ, DIVERSE DA QUELLE SPECIFICAMENTE STABILITE IN QUALSIASI CONTRATTO ESISTENTE TRA LE PARTI. QUALSIASI CONTRATTO DI QUESTO TIPO STABILISCE L'INTERO OBBLIGO DI TIGO. IL CONTENUTO DI QUESTO DOCUMENTO NON DEVE DIVENTARE PARTE DI, O MODIFICARE ALCUN CONTRATTO TRA LE PARTI.

In nessun caso Tigo sarà responsabile nei confronti dell'acquirente o dell'utente per contratto, per illecito civile (inclusa la negligenza), responsabilità oggettiva o altro per qualsiasi danno o perdita speciale, indiretta, incidentale, esemplare, affidamento o consequenziale di qualsiasi tipo, inclusi ma senza limitazione lesioni a persone, danni o perdita di utilizzo di proprietà, apparecchiature o sistemi di alimentazione, perdita di profitto, costo del capitale, perdita di energia, spese aggiuntive nell'uso di impianti elettrici esistenti o reclami nei confronti dell'acquirente o dell'utente da parte dei suoi clienti derivanti dall'uso delle informazioni, raccomandazioni e descrizioni contenute nel presente documento. Le informazioni contenute in questo documento sono soggette a modifiche a discrezione esclusiva di Tigo e senza preavviso.

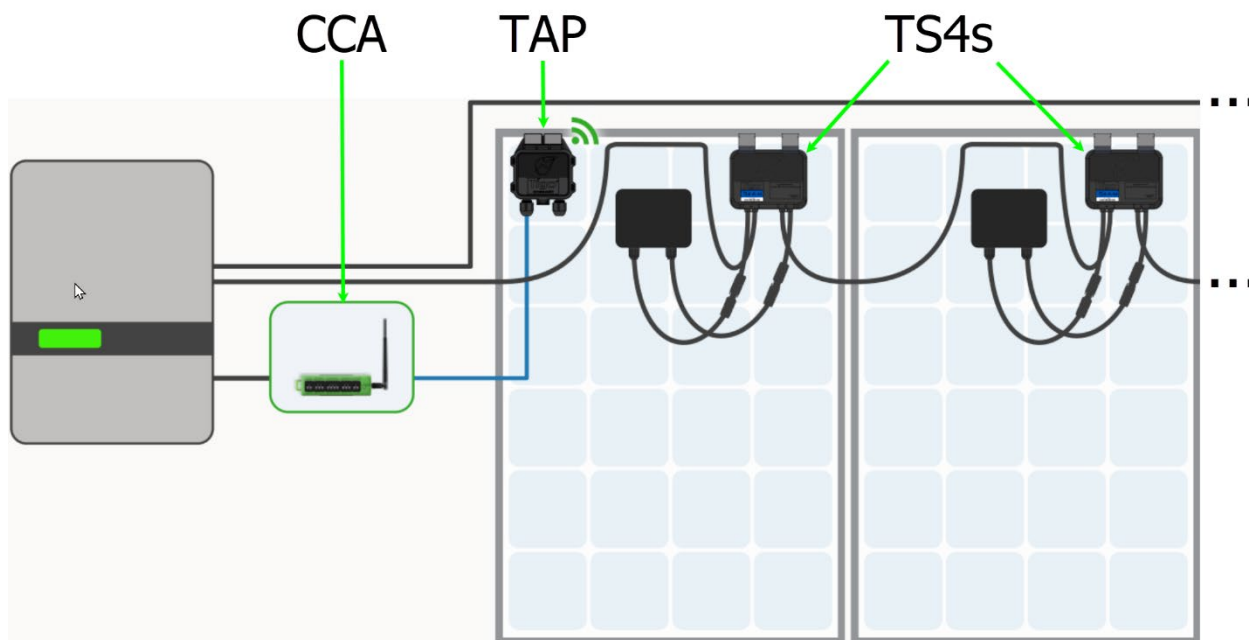
Contenuto

Esclusione di garanzie e limitazione di responsabilità	2
Contenuto	3
Panoramica.....	1
Sicurezza.....	2
Installare TS4s	3
Installare il Tigo Access Point (TAP)	6
Considerazioni sulla progettazione	6
Procedura di installazione	7
Installare il CCA.....	8
Considerazioni sulla progettazione	8
Procedura di installazione	8
Indicatori di stato LED	10
Messa in servizio	11
Specifiche	12
Garanzia.....	12
Supporto	12

Panoramica

L'elettronica di potenza a livello di modulo Tigo TS4 Flex (MLPE) consente il monitoraggio, lo spegnimento rapido e l'ottimizzazione dei moduli solari.

TS4-A-M (monitoraggio), TS4-A-S (monitoraggio e spegnimento rapido) e TS4-A-O (monitoraggio, spegnimento rapido e ottimizzazione) MLPE utilizzano l'hot spot Tigo Access Point (TAP) e Cloud Connect Advanced (CCA) per comunicare con gli inverter e il cloud.



Questo manuale spiega come installare TS4-A/M/O MPLE, TAPS e CCA. Per istruzioni su come installare TS4-A-F/2F MPLE utilizzato con il trasmettitore RSS (Rapid Safety Shutdown), visitare la pagina Tigo Energy [Downloads](#).

Sicurezza

Le apparecchiature Tigo devono essere installate e sottoposte a manutenzione da personale autorizzato in conformità con il codice elettrico nazionale e i metodi di cablaggio ANSI / NFPA 70. Inoltre:

- I componenti devono funzionare nel rispetto delle specifiche tecniche elencate nelle rispettive [schede tecniche](#). La mancata osservanza delle istruzioni ivi contenute può causare danni alle apparecchiature non coperti dalla garanzia.
- I connettori di produttori diversi non possono essere accoppiati tra loro.
- Gli installatori devono indossare DPI appropriati e utilizzare strumenti isolanti.
- Questo prodotto potrebbe esporre l'utente a sostanze chimiche note allo Stato della California per causare il cancro. Per ulteriori informazioni, consultare www.P65Warnings.ca.gov.

Questi simboli di sicurezza possono apparire nel manuale:



Una situazione pericolosa che potrebbe causare lesioni gravi o la perdita di vite umane.



Una situazione pericolosa che potrebbe causare lesioni o danni al prodotto.



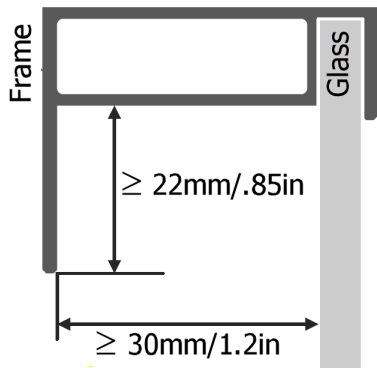
Una nota operativa importante.

Installare TS4s

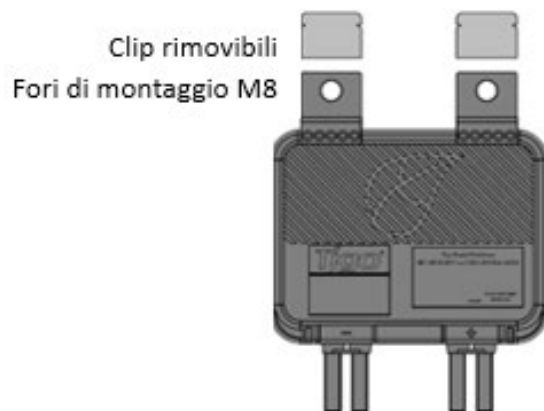


- Non installare TS4 se sono stati fisicamente danneggiati o con cablaggi o connettori danneggiati o scadenti.
- Non collegare o scollegare TS4 sotto carico.
- Non applicare una sorgente di tensione esterna a un modulo o a una stringa dotata di TS4.

I TS4 si montano direttamente sui telai dei moduli con clip a molla in cui il bordo del telaio si estende ≥ 22 mm e lo spazio tra il bordo del telaio e il vetro del modulo è ≥ 30 mm. Lo spessore del telaio deve essere 1,8mm - 2,2mm.

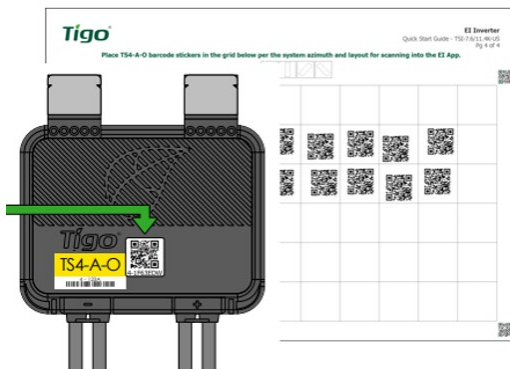


Se si utilizzano moduli frameless, rimuovere le clip e imbullonare il TS4 direttamente alla guida fotovoltaica con bulloni M8 e coppia a 10,2 Nm. Non è richiesta alcuna messa a terra aggiuntiva.



Per installare TS4:

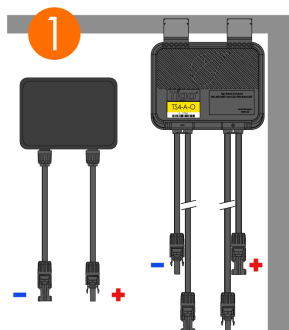
1. Rimuovere l'adesivo QR / codice a barre e applicarlo su una mappa adatta del pannello



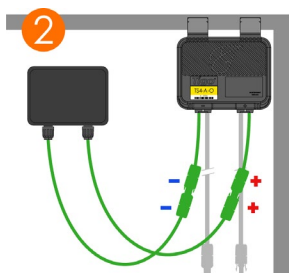
solare.

Cerca di abbinare la disposizione fisica dei moduli sul tetto.

2. Fissare TS4 alla parte superiore del telaio del modulo PV utilizzando le clip argentate con i pressacavi rivolti verso il basso. TS4 e i relativi cavi, pressacavi e connettori non devono toccare la superficie del tetto.

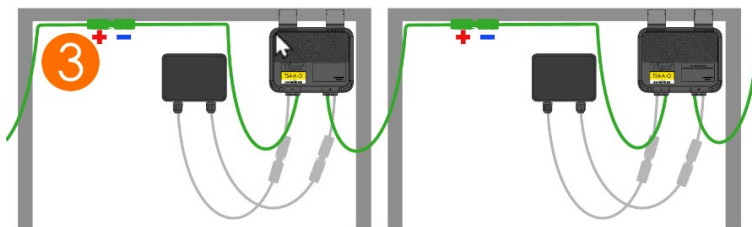


3. Collegare i cavi di ingresso TS4 più corti ai moduli fotovoltaici.



È necessario collegare i cavi di ingresso TS4 più corti ai moduli fotovoltaici prima di collegarli ai TS4 più lunghi. In caso contrario, le unità TS4 potrebbero essere danneggiate.

4. Collegare il set più lungo di cavi di uscita TS4 al TS4 adiacente per creare una stringa.



Per disconnettere TS4:

- Attivare lo spegnimento rapido spegnendo il CCA e l'inverter o utilizzando l'iniziatore fotovoltaico (PVRSS) designato.
- Attendere 30 secondi dopo l'attivazione di un arresto rapido prima di scollegare i cavi CC.
- Scollegare i singoli cavi di uscita TS4-A da una stringa prima di scollegare i cavi di ingresso TS4-A dalla scatola di giunzione del modulo.



Si supponga sempre che le unità TS4 siano in uno stato ON.

Installare il Tigo Access Point (TAP)

Un TAP comunica in modalità wireless con i dispositivi TS4 per raccogliere dati di monitoraggio e consentire un rapido spegnimento. Il TAP comunica con un CCA tramite un cavo di comunicazione a 4 fili come RS-485 schermato. Per i dettagli, fare riferimento a questo articolo del Centro assistenza [Installazione del cavo di comunicazione TAP e GATEWAY](#).

TS4-A-O MLPE viene utilizzato solo per ottimizzare le prestazioni e non il monitoraggio o l'arresto a livello di modulo non richiedono un TAP o CCA.

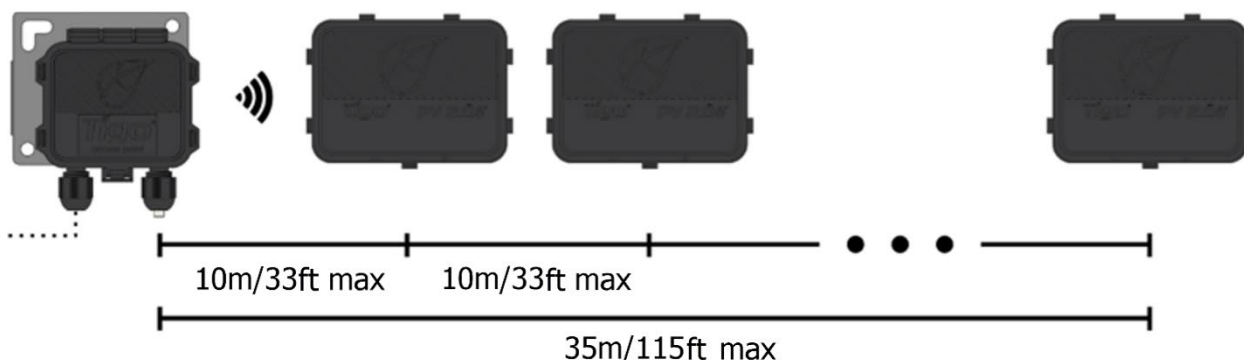


Completare tutte le connessioni TAP prima di accendere il CCA.

Considerazioni sulla progettazione

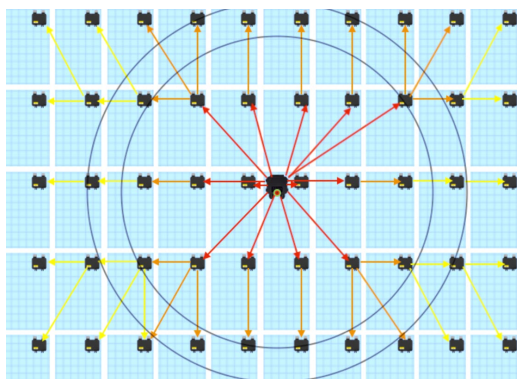
Un TAP può comunicare con un massimo di 300 TS4 quando vengono seguite le linee guida di posizionamento. Un CCA può comunicare con un massimo di sette TAP e fino a 900 TS4. Per calcolare il numero di TAP e CCA necessari per il vostro progetto, visitare [Strumento di selezione dei prodotti Tigo](#).

- Un TAP comunica direttamente con qualsiasi TS4 entro 10m.



- Ogni TS4 può trasmettere dati da e verso un altro TS4 entro 10 m..
- Il TAP può comunicare tramite relè a qualsiasi TS4 entro 35 m.

Installare il TAP centralmente in un array per una migliore copertura.

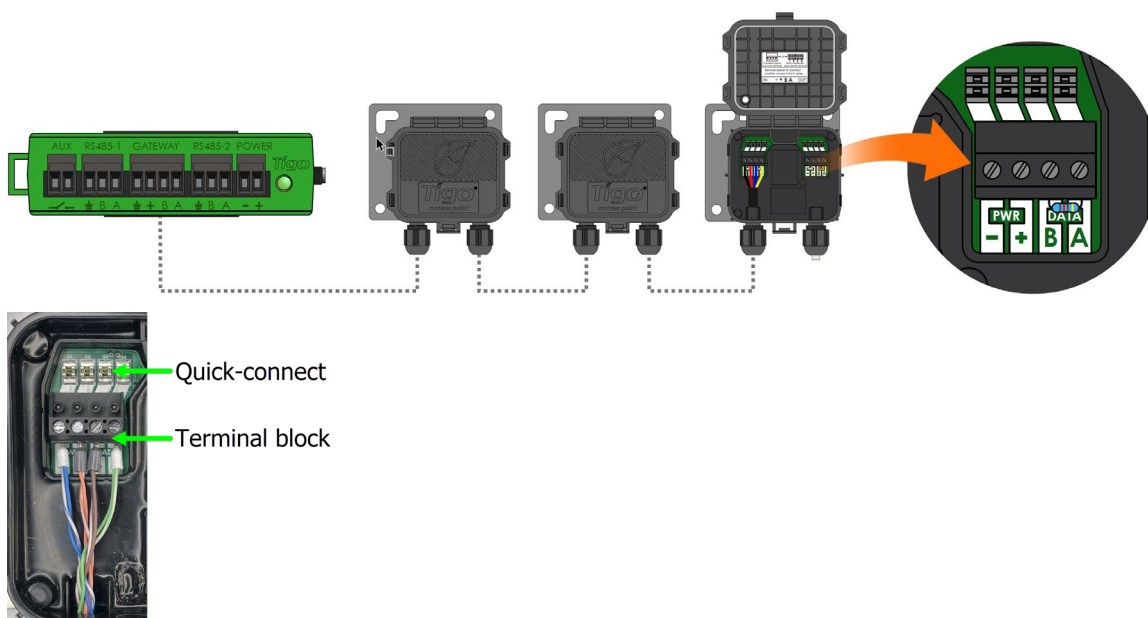


Assicurarsi che non vi siano ostacoli che potrebbero interferire con il segnale TAP con altre unità TS4 nell'array. Se l'array ha più piani del tetto, potrebbe essere necessario installare più TAP. Per i dettagli, fare riferimento all'articolo del Centro di assistenza [Posizionamento e layout del TAP](#).

Procedura di installazione

Per installare un TAP utilizzando un cavo RS-485 a quattro fili ferriato:

1. Collegare il cavo dal terminale CCA *GATEWAY* al TAP. Se si utilizza più di 1 TAP per CCA, far passare il cavo al primo TAP nelle sezioni.
2. Collegare i cavi al lato sinistro del TAP utilizzando la morsettiera a connessione rapida o la morsettiera.



3. Se si esegue il collegamento a un altro TAP, utilizzare i terminali sul lato destro dopo aver rimosso la resistenza di terminazione 120Ω preinstallata.
4. All'ultimo TAP, lasciare la resistenza di terminazione nel blocco terminale destro.
5. Fissare il TAP al telaio del modulo PV utilizzando la staffa di montaggio in metallo.

Installare il CCA

Un CCA e TAP consentono il monitoraggio e lo spegnimento rapido. TS4-A-O MLPE viene utilizzato per ottimizzare le prestazioni non richiede un TAP o CCA.

Considerazioni sulla progettazione

Un CCA dovrebbe controllare tutti i TS4 su tutte le stringhe collegate a uno specifico inverter o MPPT. Installare il CCA vicino a questo inverter con accesso all'alimentazione CA e a Internet. Ethernet e WiFi sono integrati.

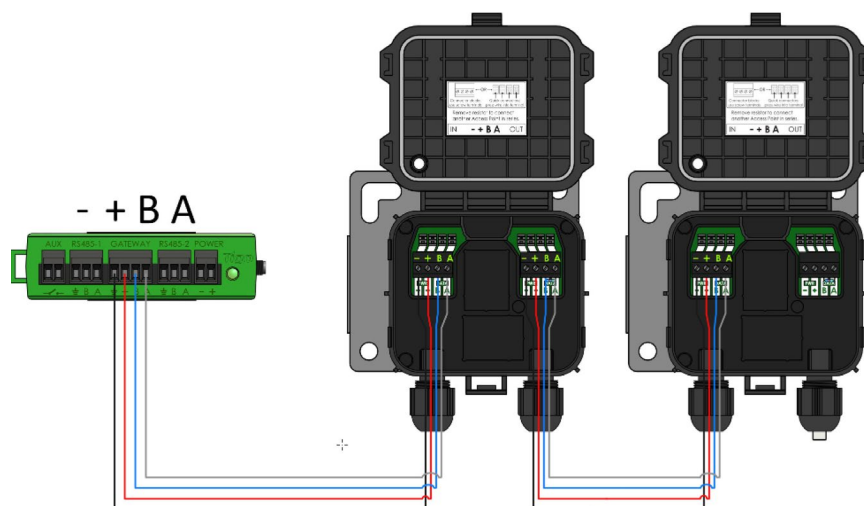
- Per la conformità PV RSS, il CCA deve trovarsi sullo stesso circuito di derivazione CA dell'inverter o degli inverter che sta controllando. L'inziatore di spegnimento rapido, che si tratti di una disconnessione automatica o di un interruttore manuale, deve spegnere l'alimentazione al CCA.
- Un CCA può comunicare con un massimo di 7 TAP e fino a 900 TS4.
- Eseguire tutte le connessioni ai TAP prima di accendere il CCA.
- L'alimentatore CC può essere un alimentatore Tigo o un alimentatore di terze parti con entrata 120/240V CA e uscita 24V_{CC}.

Un CCA include anche due connessioni RS-485 a tre pin per consentire fino a 32 comunicazioni Modbus con fonti di dati di terze parti come inverter, controller di carica, contatori di livello delle entrate e monitoraggio meteorologico.

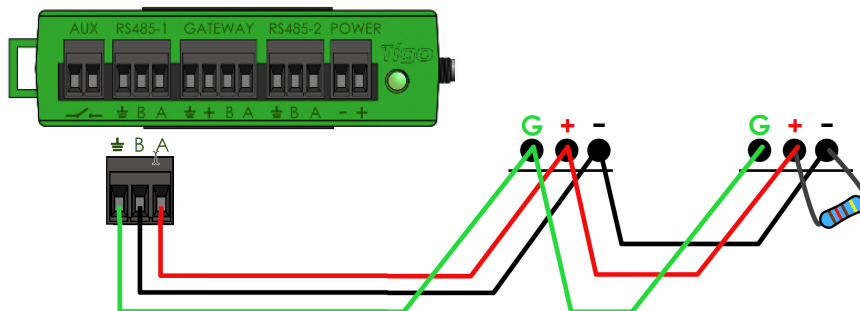
Procedura di installazione

Per installare un CCA:

1. Montare il CCA all'interno di un alloggiamento classificato NEMA adatto all'ambiente del sito: all'interno, minimo NEMA 1; all'aperto, minimo NEMA 4.
2. Collegare i fili TAP RS-485 alla porta CCA *GATEWAY*:



- Se utilizzato, collegare qualsiasi dispositivo di terze parti utilizzando Modbus ai terminali RS-485 1 e RS-485 2:



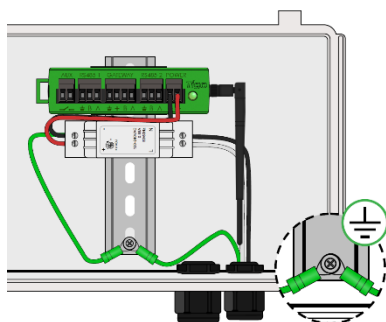
- Tutti i dispositivi devono avere un indirizzo Modbus univoco.
- I dispositivi collegati in serie devono avere le stesse impostazioni di velocità in baud, parità e bit di arresto.
- Un resistore da 120Ω deve collegare i terminali + e – sull'ultimo dispositivo Modbus.

Per un elenco dei dispositivi Modbus supportati, fare riferimento all'articolo del Centro assistenza [Dispositivi RS--485 supportati](#). Per informazioni dettagliate sull'utilizzo di Modbus, fare riferimento a

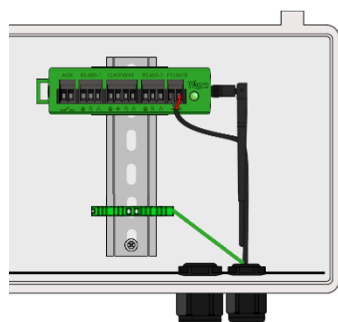
[Come fare per: Configurare e monitorare i dispositivi collegati Modbus \(inverter, contatori e sensori\)](#).

- Collegare i cavi di uscita CC dell'alimentatore ai terminali di alimentazione CCA:

Alimentazione su binario:



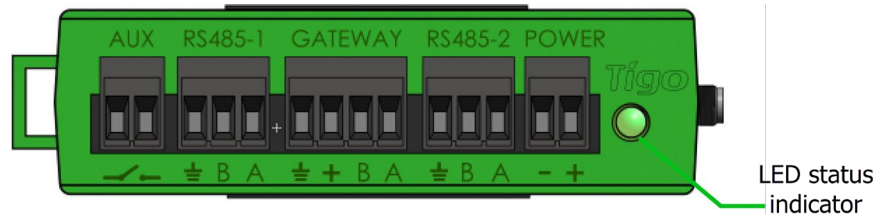
Alimentazione esterna:



Completare tutte le connessioni di comunicazione prima di accendere il CCA.

Indicatori di stato LED

Il LED sulla destra del CCA indica lo stato del sistema e lo stato del processo di messa in servizio *Discovery*:



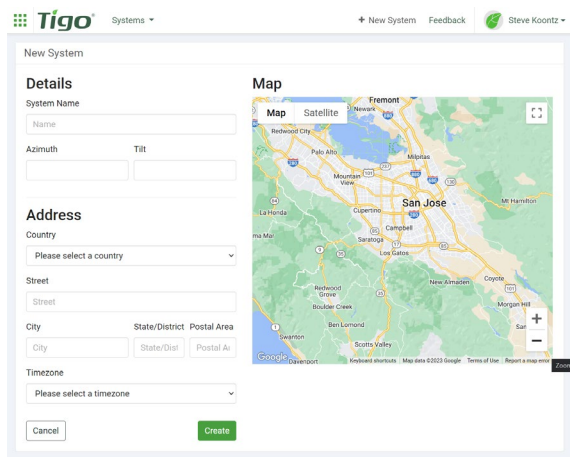
LED	Stato	Descrizione
Verde fisso	Sistema OK	Il sistema funziona normalmente.
Verde/grigio lampeggiante	Attività dell'app SMART	Il CCA è collegato all'app Tigo SMART.
Verde / giallo lampeggiante	Disattivato dall'utente	La modalità PV-Off è stata attivata manualmente.
Lampeggiante giallo/grigio	Discovery	Il CCA sta eseguendo la scansione di TAP/TS4.
Giallo fisso	Avvertimento	La scansione è incompleta o il CCA non è in grado di connettersi al server Tigo.
Rosso giallo lampeggiante	Spegnimento automatico PV-Off	La modalità PV-Off è stata attivata automaticamente.
Rosso fisso	Errore	CCA non riesce a trovare tutti i TS4 o non può connettersi al server Tigo.

Utilizzare l'app Tigo Energy Intelligence (EI) (disponibile nell'App Store o su Google Play) per risolvere i problemi relativi al CCA.

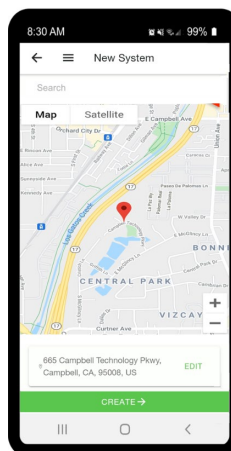
Messa in servizio

Eseguire la configurazione e la registrazione del sistema con un browser all'indirizzo <https://ei.tigoenergy.com> oppure con l'app mobile Tigo Energy Intelligence (EI) disponibile nell'App Store o in Google Play. La messa in servizio finale richiede l'utilizzo dell'app mobile Tigo EI.

Browser



App mobile



- Gli installatori commerciali possono utilizzare un browser per inserire il layout del sito di un gran numero di TS4 e TAP e quindi utilizzare l'app Tigo EI per mettere in servizio il sistema.
- Gli installatori residenziali possono utilizzare l'app Tigo EI per l'intero processo.

Utilizzare un browser o un'app per:

- Crea un account utente Tigo.
- Impostare le informazioni di sistema.
- Selezionare l'apparecchiatura.
- Configurare le apparecchiature e il layout del sito.
- Impostare l'accesso al sistema e alla rete.

Utilizzare l'app mobile per:

- Collegare i CCA a uno smartphone o tablet.
- Messa in servizio completa dopo aver inserito tutte le apparecchiature del sito e i codici a barre TS4.

Per istruzioni dettagliate su come utilizzare il browser o l'app, visitare la pagina Tigo Energy [pagina Messa in servizio del Centro assistenza](#).

Scansionare questo codice QR per scaricare l'app.



Se è necessario ulteriore aiuto, rivolgersi al supporto Tigo tramite l'app o scrivendo all'indirizzo support@tigoenergy.com.

Specifiche

Scarica le specifiche complete di tutti i prodotti Tigo dalla pagina Tigoenergy.com [Downloads](https://www.tigoenergy.com/downloads) (www.tigoenergy.com/downloads).

Garanzia

Scaricare informazioni complete sulla garanzia dalla pagina Tigoenergy.com [Downloads](https://www.tigoenergy.com/downloads) (www.tigoenergy.com/downloads).

Supporto

In caso di domande sull'installazione o la manutenzione delle apparecchiature Tigo, visitare il sito [Centro assistenza Tigo Help Center](#), inviare un'e.mail a support@tigoenergy.com oppure chiamare:

- Nord America (dalle 7 alle 18 ora el Pacifico): +1 408 402-0802
- Sud America (Brasile): +55 21-991045050
- Europa: Telefono: +39 055 1987 0059 (inglese, italiano, spagnolo, polacco, tedesco, ceco, olandese)
- Medio Oriente: Telefono: +972 50 687-8618
- Giappone: +81 3 4567-6199
- Cina: +86 512 6587-4600
- Taiwan: +886 919 743-749
- Australia: +61 2 5700 8347