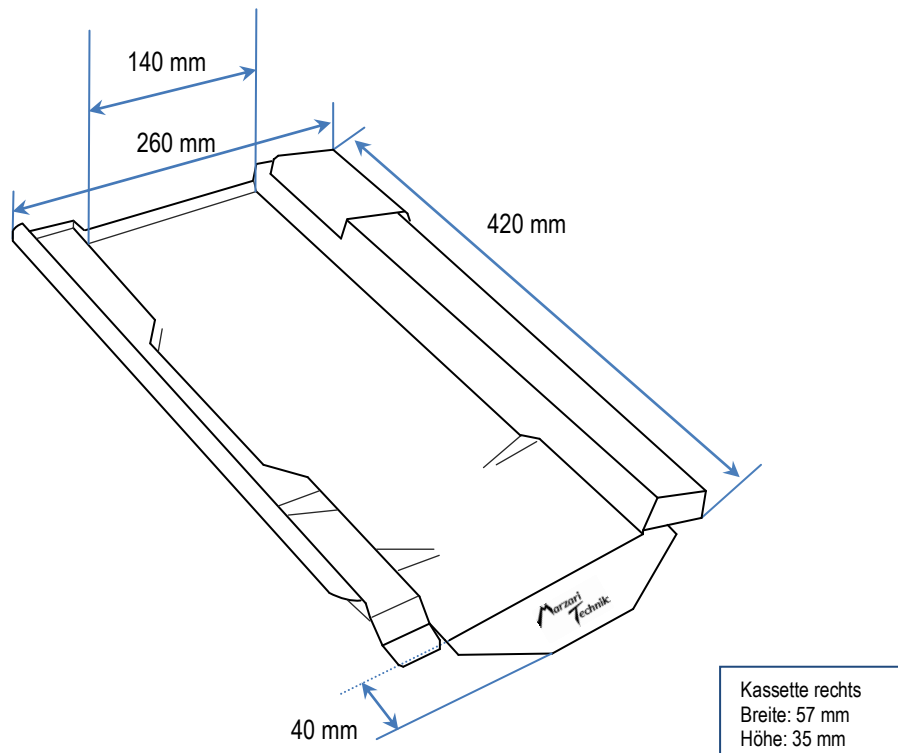


## Datenblatt Metalldachplatte Typ Ton 260



Bezeichnung	Metalldachplatte Typ Ton 260
Artikel-Nr. /Matchcode	Mtp T260
inklusive Zubehör	Schaumkeil 146 mm (nicht dargestellt)
unter anderem passend für:	E58S, F15, Cosmo12 uvm.
Verpackungseinheit	20 Stück
Gewicht	1,05 kg
Sonstiges	
Zolltarifnummer	73089059
Stand	November 2018

Materialinformationen	
verzinkt 0,77mm	Stahlblech feuerverzinkt, Zink-Magnesium Band (Strongcoat®) nach DIN EN10 346/ 10143
verzinkt-farblsch beschichtet 0,80mm	Stahlblech feuerverzinkt, Beschichtet S220 GD + Z 275, 25µ Polyurethan-Polyamid, Strukturlack rot - RAL 8004 // braun - RAL 8014 // schwarzgrau - RAL 7021
Blei	PB99.94CU ; silber = beidseitig zinnbeschichtet gem. DIN59610 farbig = beidseitig Farbauftrag gem. DIN 12588
Schaumkeil	Polyurethan Weichschaumstoff auf Polyesterbasis, FCKW-frei, Schaumstoffbezeichnung CP2238