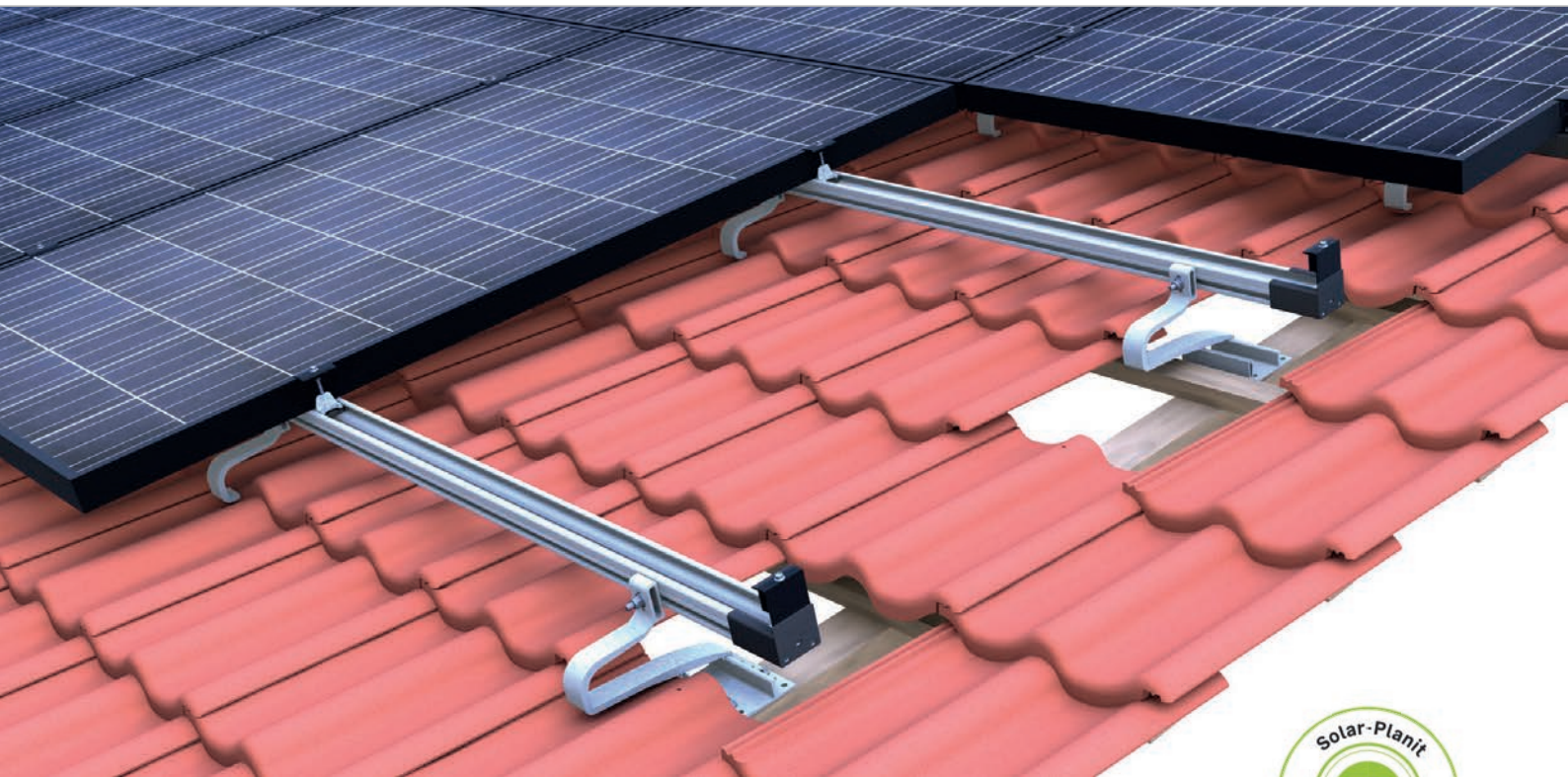


Ziegeldach | Klemmsystem side-fix

Klemmsystem einlagig mit hochkant montierten Modulen



Anschrauben, einklicken, fertig!

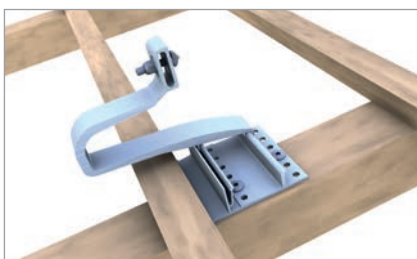
- im Kreuzschienenverbund auch Modulquermontage möglich
- breites Grundprofil und seitliche Verstellbarkeit bieten maximale Flexibilität bei der Montage
- Geringer Abstand der Unterkonstruktion zur Dacheindeckung

Produktvarianten

- Schienen und Modulklemmen in schwarz eloxiert oder blank erhältlich

Ihre Vorteile

- schnelle Montage dank Klick-Technik
- für große Ziegelüberlappungen bis 11 cm
- seitlicher Anschluss der Schiene an den Dachhaken
- innenliegender Verbinder für maximale Montagefreiheit



Position Grundprofil am Sparren



Verbinder C-N-Schiene 37



Abschluss C-N-Schiene mit Endklemme und Abdeckkappe

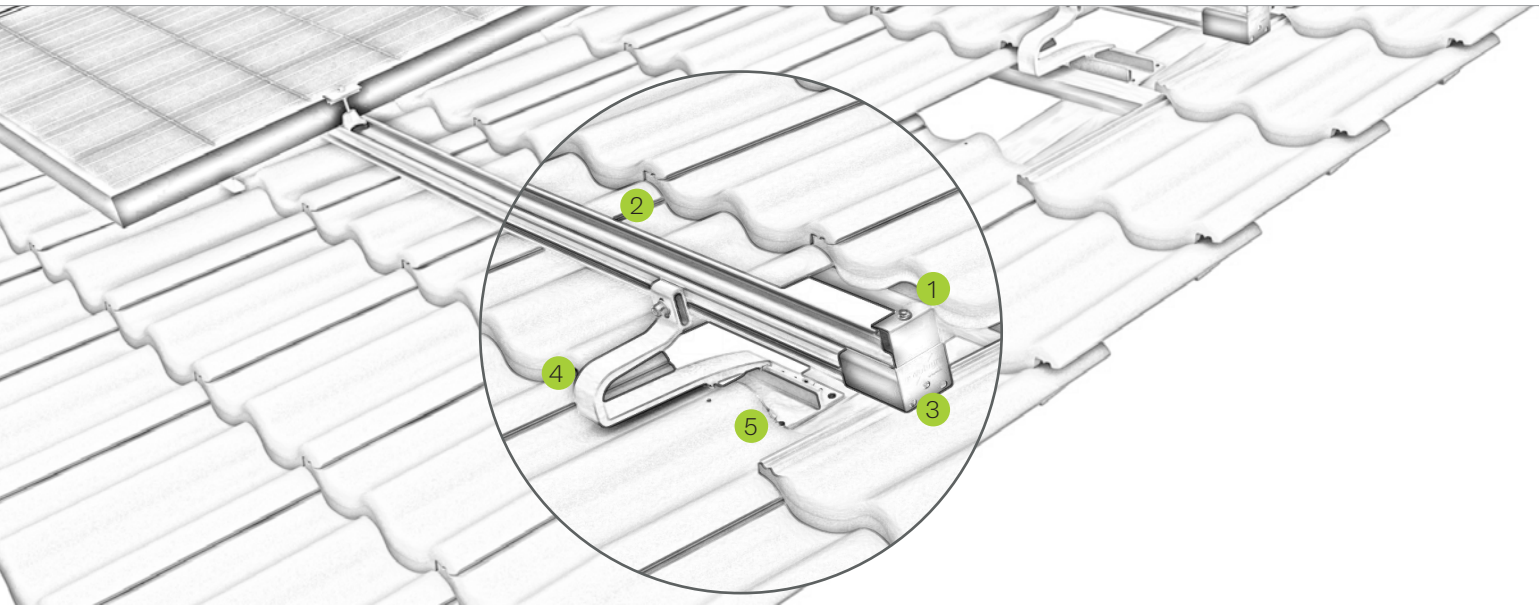
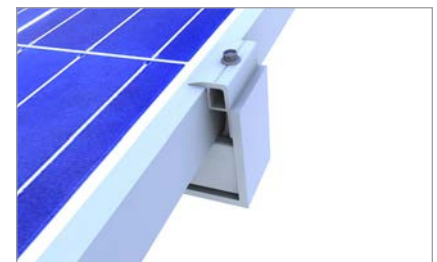
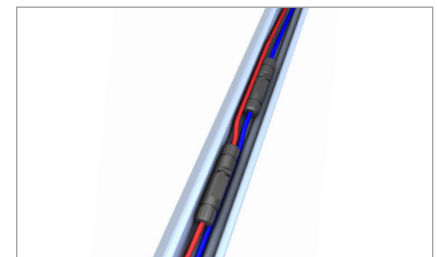


Bild Bezeichnung

- | | |
|---|--|
| 1 | Mittel- und Endklemmen <ul style="list-style-type: none">• für Modulrahmen 30-42 mm und 43-52 mm• montagefreundlich dank Arretierfunktion |
| 2 | C-N-Schiene <ul style="list-style-type: none">• in verschiedenen Längen in schwarz und blank erhältlich• trittfest während der Montage |
| 3 | Abdeckkappe <ul style="list-style-type: none">• für den optisch ansprechenden Schienenabschluss• UV- und witterungsbeständig |
| 4 | Dachhaken-Set <ul style="list-style-type: none">• schnelle Montage durch Klick-Technik• Hohe Stabilität dank zentrischer Lasteinleitung |
| 5 | Befestigungsschraube Dachhaken <ul style="list-style-type: none">• mit bauaufsichtlicher Zulassung• in Ø 6 / 8 mm in unterschiedlichen Längen erhältlich |



Abdeckkappe am Anlagenrand



C-N-Schiene als Kabelkanal

Montagevideo



novotegra GmbH
Eisenbahnstraße 150 | 72072 Tübingen | Deutschland
Tel. +49 7071 98987-0, info@novotegra.com
www.novotegra.com

Irrtümer und Änderungen vorbehalten.
Stand: Januar 2021 / TP