



SUNNY ISLAND 4.4M / 6.0H / 8.0H

Disposizioni legali

Le informazioni contenute nella presente documentazione sono proprietà di SMA Solar Technology AG. Nessuna parte del presente documento può essere riprodotta, salvata in un sistema di recupero dati o trasmessa con altra modalità (elettronicamente, meccanicamente mediante copiatura o registrazione) senza previa autorizzazione scritta di SMA Solar Technology AG. La riproduzione per scopi interni all'azienda, destinata alla valutazione del prodotto o al suo corretto utilizzo, è consentita e non è soggetta ad approvazione.

SMA Solar Technology AG non fornisce alcuna assicurazione o garanzia, esplicita o sottintesa, in relazione a qualsiasi documentazione o software e accessori in essa descritti. In tal senso si intende tra l'altro la garanzia implicita del potenziale commerciale e l'idoneità per uno scopo specifico. Ci si oppone espressamente a qualsiasi assicurazione o garanzia. SMA Solar Technology AG e i suoi rivenditori non sono in alcun modo responsabili per eventuali perdite conseguenti o danni diretti o indiretti.

La suddetta esclusione di garanzie di legge implicite non si applica in altri casi.

Con riserva di modifiche delle specifiche. È stato fatto il possibile per redigere questo documento con la massima cura e per mantenerlo sempre aggiornato. Si comunica tuttavia espressamente ai lettori che SMA Solar Technology AG si riserva il diritto, senza preavviso e/o in conformità alle corrispondenti disposizioni del contratto di fornitura in essere, di apportare modifiche alle specifiche ritenute necessarie nell'ottica del miglioramento dei prodotti e delle esperienze dell'utente. SMA Solar Technology AG declina qualsiasi responsabilità per eventuali perdite conseguenti o danni indiretti e accidentale derivanti dal credito dato al presente materiale, inclusi l'omissione di informazioni, refusi, errori di calcolo o errori nella struttura del presente documento.

Garanzia di SMA

È possibile scaricare le condizioni di garanzia aggiornate dal sito Internet www.SMA-Solar.com.

Licenze software

Le licenze per i moduli software impiegati (opensource) possono essere visualizzate tramite l'interfaccia utente del prodotto.

Marchi

Tutti i marchi sono riconosciuti anche qualora non distintamente contrassegnati. L'assenza di contrassegno non significa che un prodotto o un marchio non siano registrati.

SMA Solar Technology AG

Sonnenallee 1

34266 Niestetal

Germania

Tel. +49 561 9522-0

Fax +49 561 9522-100

www.SMA.de

E-Mail: info@SMA.de

Aggiornamento: 27/09/2022

Copyright © 2022 SMA Solar Technology AG. Tutti i diritti sono riservati.

Indice

1	Note relative al presente documento	8
1.1	Ambito di validità.....	8
1.2	Destinatari	8
1.3	Livelli delle avvertenze di sicurezza	8
1.4	Simboli nel documento	8
1.5	Convenzioni tipografiche nel documento	9
1.6	Denominazioni nel documento	9
1.7	Spiegazione dei termini utilizzati.....	10
1.8	Ulteriori informazioni	10
2	Sicurezza	11
2.1	Utilizzo conforme.....	11
2.2	Avvertenze di sicurezza importanti	12
2.3	Avvertenze di sicurezza relative alle batterie	16
3	Contenuto della fornitura	17
4	Panoramica del prodotto	19
4.1	Descrizione del prodotto.....	19
4.2	Simboli sul prodotto.....	20
4.3	Panoramica delle versioni Firmware.....	21
4.4	Interfacce e funzioni	22
4.5	Pannello di comando con segnali LED	24
4.6	Relè multifunzione.....	25
4.7	Note sui sistemi di backup	26
5	Montaggio	26
5.1	Requisiti per il montaggio.....	26
5.2	Montaggio di Sunny Island.....	29
6	Collegamento elettrico	31
6.1	Contenuto e struttura del capitolo	31
6.2	Panoramica del campo di collegamento	32
6.3	Inserimento della scheda microSD	33
6.4	Collegamento del conduttore di protezione nelle batterie messe a terra.....	33
6.5	Collegamento dei componenti.....	34
6.5.1	Collegamento del fusibile della batteria sul Sunny Island.....	34
6.5.2	Collegamento alla rete pubblica in un sistema per l'ottimizzazione dell'autoconsumo	35
6.5.3	Collegamento del commutatore nel sistema di backup.....	36
6.5.3.1	Collegamento dei cavi di potenza CA del commutatore	36
6.5.3.2	Collegamento dei cavi di comando del commutatore.....	36
6.5.3.3	Collegamento dei cavi di misura del commutatore	37
6.5.4	Collegamento di rete ad isola o Multicluster-Box 6 / 36	37
6.5.5	Collegamento del Multicluster-Box 12 (MC-Box-12.3-20)	38
6.5.5.1	Collegamento del cavo di potenza CA del Multicluster-Box 12	38
6.5.5.2	Collegamento del cavo di comando di Multicluster-Box 12.....	39
6.5.5.3	Collegamento dei cavi di misura del Multicluster-Box.....	39
6.5.6	Collegamento del generatore in un sistema ad isola	39
6.5.7	Collegamento della comunicazione	40
6.5.7.1	Collegamento del cavo dati per la rete Speedwire.....	40
6.5.7.2	Collegamento del cavo dati della batteria agli ioni di litio	41

6.5.7.3	Collegamento del cavo dati per la comunicazione interna dei cluster	41
6.5.7.4	Collegamento del cavo dati di Multicluster-Box	42
6.5.7.5	Collegamento dei cavi di comando e di misura di Multicluster-Box.....	42
6.5.7.6	Collegamento del cavo dati per la comunicazione Multicluster.....	43
6.5.8	Collegamento del sensore di temperatura della batteria.....	43
6.5.9	Collegamento del sensore di corrente della batteria nel sistema ad isola	44
6.5.10	Collegamento del cavo di comando per generatori con avvio automatico	45
6.5.11	Collegamento del generatore di segnale per generatori senza funzione di avvio automatico	46
6.5.12	Collegamento del dispositivo di eliminazione del carico.....	48
6.5.13	Collegamento del controllo temporizzato di processi esterni.....	50
6.5.14	Collegamento dei segnalatori di condizioni di funzionamento e avvertenze.....	51
6.5.15	Collegamento della ventola del vano batteria	52
6.5.16	Collegamento della pompa per l'elettrolita della batteria.....	53
6.5.17	Collegamento del cavo di comando per lo sfruttamento dell'energia in eccesso nel sistema ad isola....	53
6.5.18	Collegamento del cavo del segnale di richiesta d'intervento esterna del generatore	54
6.6	Collegamento dei cavi	55
6.6.1	Collegamento dei cavi di potenza CC.....	55
6.6.2	Collegamento dei cavi di potenza CA.....	58
6.6.3	Collegamento del conduttore di protezione	59
6.6.4	Collegamento dei cavi dati	60
6.6.5	Collegamento di Relay 1 e Relay 2.....	61
6.6.6	Collegamento di BatVtgOut, DigIn, BatTMP e BatCur	62
6.6.7	Collegamento di ExtVtg.....	63
6.7	Controllo del cablaggio.....	63
6.8	Sigillatura e chiusura di Sunny Island	67
6.9	Inserimento delle cartucce fusibile nel sezionatore di carico	68
7	Messa in servizio.....	68
7.1	Procedura per la messa in servizio.....	68
7.2	Messa in servizio dell'inverter.....	69
7.3	Esecuzione della configurazione di base con la procedura guidata di installazione	70
7.4	Impostazione del record di dati nazionali	71
7.5	Modifica dei valori limite nei sistemi per l'ottimizzazione dell'autoconsumo	72
7.6	Gestione della batteria.....	72
7.6.1	Sicurezza durante l'impostazione dei parametri relativi alla gestione della batteria	72
7.6.2	Solo batterie al piombo: Adattare la gestione della batteria alla batteria	72
7.6.3	Solo batterie agli ioni di litio: impostazione della carica equalizzata delle batterie	73
7.6.4	Utilizzo della batteria nei sistemi per l'ottimizzazione dell'autoconsumo	75
7.6.4.1	Adeguamento stagionale dell'uso della batteria	75
7.6.4.2	Modifica dell'uso delle batterie nei sistemi per l'ottimizzazione dell'autoconsumo senza rete elettrica di backup.....	75
7.6.4.3	Modifica dell'uso delle batterie nei sistemi di alimentazione di riserva con ottimizzazione dell'autoconsumo	79
7.6.5	Modifica dell'uso delle batterie nei sistemi di alimentazione di riserva senza ottimizzazione dell'autoconsumo	83
7.6.6	Modifica della modalità di risparmio batteria (Battery Protection) nei sistemi ad isola.....	86
7.6.7	Modalità risparmio energetico.....	87
7.6.8	Impostazione della resistenza del cavo della batteria	87
7.6.9	Impostazione del controllo della ventola del vano batteria.....	88
7.7	Gestione energetica	88
7.7.1	Impostazione dell'eliminazione del carico nel sistema Multicluster	88
7.7.2	Impostazione dell'eliminazione del carico monostadio	89
7.7.3	Impostazione dell'eliminazione del carico bistadio.....	90
7.7.4	Impostazione dell'eliminazione del carico monostadio in funzione dell'ora.....	91
7.7.5	Impostazione dell'eliminazione del carico bistadio in funzione dell'ora	92
7.7.6	Impostazione dell'uso dell'energia in eccesso sui sistemi ad isola.....	93

7.8	Gestione del generatore	95
7.8.1	Configurazione dei valori limite per il collegamento del generatore	95
7.8.1.1	Modifica dei limiti di corrente per il generatore.....	95
7.8.1.2	Modifica dei limiti di tensione del generatore.....	95
7.8.1.3	Modifica dei limiti di frequenza della tensione del generatore	95
7.8.1.4	Modifica della potenza inversa consentita verso il generatore.....	96
7.8.1.5	Impostazione dei limiti di corrente per il generatore in funzione della frequenza	96
7.8.2	Modifica del tipo di interfaccia generatore	97
7.8.3	Configurazione dei tempi del generatore	97
7.8.3.1	Modifica del tempo di riscaldamento del generatore	97
7.8.3.2	Modifica del tempo di funzionamento minimo del generatore.....	98
7.8.3.3	Modifica del tempo di arresto del generatore.....	98
7.8.3.4	Modifica del tempo di arresto minimo del generatore.....	98
7.8.4	Configurazione della richiesta d'intervento del generatore.....	98
7.8.4.1	Modifica della modalità di funzionamento automatico del generatore.....	98
7.8.4.2	Modifica della richiesta d'intervento del generatore in base al livello di carica.....	99
7.8.4.3	Impostazione della richiesta d'intervento del generatore basata sull'ora.....	99
7.8.4.4	Impostazione della richiesta d'intervento del generatore in funzione del carico	101
7.8.4.5	Richiesta d'intervento del generatore temporizzata	102
7.8.4.6	Modifica della richiesta d'intervento del generatore mediante la procedura di carica della batteria	102
7.8.4.7	Impostazione della richiesta esterna di intervento generatore.....	103
7.8.5	Impostazione del comportamento in caso di avvio errato del generatore	103
7.9	Sistema ad isola.....	104
7.9.1	Messa in servizio del sensore di corrente della batteria su sistemi ad isola.....	104
7.9.2	Modifica della stabilizzazione automatica della frequenza sui sistemi ad isola	105
7.10	Relè multifunzione.....	105
7.10.1	Impostazione del controllo temporizzato.....	105
7.10.2	Impostazione delle funzioni del relè multifunzione.....	106
7.11	Conclusione della messa in servizio.....	106
8	Uso	107
8.1	Realizzazione di un collegamento all'interfaccia utente.....	107
8.1.1	Collegamento diretto via WLAN	107
8.1.2	Creazione del collegamento via WLAN sulla rete locale.....	109
8.1.3	Collegamento diretto via Ethernet.....	109
8.1.4	Collegamento via Ethernet sulla rete locale	110
8.2	Login e logout sull'interfaccia utente	111
8.3	Struttura della pagina iniziale dell'interfaccia utente	113
8.4	Modifica della password	116
8.5	Avvio della procedura guidata di installazione	116
8.6	Modifica dei parametri di funzionamento	117
8.7	Impostazione del funzionamento temporizzato dell'inverter in sistemi ad isola	119
8.8	Attivazione della funzione WPS	119
8.9	Attivazione e disattivazione della funzione WLAN	119
8.10	Configurazione dei contatori di energia.....	120
8.11	Configurazione della funzione Modbus	121
8.12	Informazioni integrative.....	121
8.12.1	Calcolo della capacità della batteria	121
8.12.2	Impostazione delle funzioni basate sull'ora	122
8.12.3	Impostazione delle funzioni temporizzate.....	122
8.13	Attivare Smart Inverter Screen	122
9	Avvio e arresto.....	123
9.1	Attivazione del sistema.....	123

9.2	Avviamento del sistema	123
9.3	Arresto del sistema	124
9.4	Spegnimento del sistema	124
9.5	Disinserzione di emergenza del sistema	125
10	Salvataggio dei dati e aggiornamento del firmware	125
10.1	Visualizzazione dei messaggi di evento o dei valori momentanei.....	125
10.2	Esportazione dei messaggi di evento.....	126
10.3	Esportazione dei file di assistenza e dei valori.....	126
10.4	Esportazione dei parametri.....	126
10.5	Esecuzione di un aggiornamento del firmware	126
10.6	Salvataggio della configurazione in un file.....	127
10.7	Recupero della configurazione da un file.....	127
11	Controllo manuale del generatore.....	128
11.1	Avvio del generatore tramite l'interfaccia utente.....	128
11.2	Arresto del generatore tramite l'interfaccia utente	128
11.3	Avvio del generatore senza funzione di avvio automatico	129
11.4	Arresto del generatore senza funzione di avvio automatico.....	129
12	Disinserzione dell'inverter.....	129
13	Pulizia e manutenzione	130
13.1	Pulizia dell'involucro dell'inverter Sunny Island.....	130
13.2	Controllo del funzionamento	130
13.3	Controllo dei collegamenti.....	131
13.4	Pulizia della ventola	131
13.5	Controllo e manutenzione della batteria	133
13.6	Modalità carica di emergenza dopo l'autospegnimento	135
13.6.1	Avvertenza di sicurezza sull'autospegnimento con batterie agli ioni di litio.....	135
13.6.2	Ricaricare la batteria al piombo dopo l'autospegnimento (modalità carica di emergenza)	135
13.7	Modifica dell'indirizzamento degli slave in un cluster	138
13.8	Sostituzione della batteria.....	138
13.9	Sostituzione della scheda MicroSD	141
13.10	Apertura e chiusura dell'inverter.....	142
13.11	Rimessa in servizio dell'inverter	143
14	Ricerca degli errori	143
14.1	Comportamento dell'inverter Sunny Island in caso di errore	143
14.2	Messaggi evento	144
14.3	Preparazione dei file per l'eliminazione degli errori.....	171
14.4	Tacitazione errore.....	172
14.5	Domande frequenti.....	172
14.5.1	Domande su Sunny Island.....	172
14.5.2	Domande sulla batteria	173
14.5.3	Domande sul generatore.....	174
14.5.4	Domande sui sistemi multicluster	175
14.6	Password dimenticata.....	176
14.7	Problemi con i servizi in streaming.....	176
14.8	Impostare il tempo per il rilevamento del guasto di comunicazione.....	176
15	Messa fuori servizio dell'inverter	177

16	Dati tecnici	178
16.1	Collegamento AC1 per rete ad isola.....	178
16.2	Collegamento AC2 per rete pubblica e generatore (fonte di energia esterna)	179
16.3	Collegamento CC per batteria	180
16.4	Grado di rendimento.....	181
16.5	Curva del grado di rendimento di Sunny Island 4.4M.....	182
16.6	Curva del grado di rendimento di Sunny Island 6.0H.....	182
16.7	Curva del grado di rendimento di Sunny Island 8.0H.....	183
16.8	Tempi di commutazione di Sunny Island 6.0H / 8.0H.....	183
16.9	Consumo di energia a vuoto e in standby o in modalità Risparmio energetico	183
16.10	Rumorosità.....	183
16.11	Sistema di distribuzione.....	183
16.12	Dispositivi di protezione	184
16.13	Dotazione.....	184
16.14	Capacità di memorizzazione dei dati.....	185
16.15	Curva della limitazione di carico CC dei relè multifunzione	185
16.16	Dati generali	185
17	Accessori e ricambi	186
18	Contatto	186
19	Dichiarazione di conformità UE.....	187
20	Dichiarazione di conformità UK	187

1 Note relative al presente documento

1.1 Ambito di validità

Il presente documento è valido per:

- SI4.4M-13 (Sunny Island 4.4M) a partire dalla versione firmware 3.30.12.R
- SI6.0H-13 (Sunny Island 6.0H) a partire dalla versione firmware 3.30.12.R
- SI8.0H-13 (Sunny Island 8.0H) a partire dalla versione firmware 3.30.12.R

1.2 Destinatari

Il presente documento è rivolto a gestori e tecnici specializzati. Le operazioni contrassegnate nel presente documento da un simbolo di avvertenza e dalla dicitura "Tecnico specializzato" devono essere eseguite esclusivamente da tecnici specializzati. Gli interventi che non richiedono una particolare qualifica non sono contrassegnati e possono essere svolti anche dai gestori. Questi ultimi devono disporre delle seguenti qualifiche:

- Conoscenze in merito a funzionamento e gestione di un inverter
- Nozioni su funzionamento e uso delle batterie
- Corso di formazione su pericoli e rischi durante l'installazione, la riparazione e l'uso di dispositivi elettrici, batterie e impianti elettrici
- Addestramento all'installazione e alla messa in servizio di apparecchi e impianti elettrici
- Conoscenza di leggi, norme e direttive in materia
- Conoscenza e rispetto del presente documento, comprese tutte le avvertenze di sicurezza
- Conoscenza e rispetto della documentazione del produttore delle batterie, comprese tutte le avvertenze di sicurezza

1.3 Livelli delle avvertenze di sicurezza

I seguenti livelli delle avvertenze di sicurezza possono presentarsi durante l'utilizzo del prodotto.

PERICOLO

Identifica un'avvertenza di sicurezza la cui inosservanza provoca immediatamente la morte o lesioni gravi.

AVVERTENZA

Identifica un'avvertenza di sicurezza la cui inosservanza può provocare la morte o lesioni gravi.



ATTENZIONE






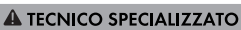
Identifica un'avvertenza di sicurezza la cui inosservanza può provocare lesioni leggere o medie.

AVVISO

Identifica un'avvertenza di sicurezza la cui inosservanza può provocare danni materiali.

1.4 Simboli nel documento

Simbolo	Spiegazione
	Informazioni importanti per un determinato obiettivo o argomento, non rilevanti tuttavia dal punto di vista della sicurezza
	Condizioni preliminari necessarie per un determinato obiettivo

Simbolo	Spiegazione
	Risultato desiderato
	Esempio
	Il contenuto è rilevante per sistemi da utilizzare parallelamente alla rete pubblica: <ul style="list-style-type: none"> • Sistema di ottimizzazione dell'autoconsumo (sistema di accumulo) • Sistema di backup
	
	Il contenuto è rilevante per sistemi ad isola.
	Capitolo in cui sono descritte operazioni che possono essere eseguite solo da tecnici specializzati.

1.5 Convenzioni tipografiche nel documento

Tipo	Utilizzo	Esempio
Grassetto	<ul style="list-style-type: none"> • Messaggi • Collegamenti • Elementi di un'interfaccia utente • Elementi da selezionare • Elementi da immettere 	<ul style="list-style-type: none"> • Collegare i fili ai morsetti da X703:1 a X703:6. • Digitare il valore 10 nel campo Minuti.
>	<ul style="list-style-type: none"> • Unione di vari elementi da selezionare 	<ul style="list-style-type: none"> • Selezionare Configurazioni > Data.
[Pulsante] [Tasto]	<ul style="list-style-type: none"> • Pulsante o tasto da selezionare o premere 	<ul style="list-style-type: none"> • Selezionare [Enter].
#	<ul style="list-style-type: none"> • Carattere jolly per componenti variabili (ad es. nei nomi dei parametri) 	<ul style="list-style-type: none"> • Parametro WCtHz.Hz#

1.6 Denominazioni nel documento

Denominazione completa	Denominazione nel presente documento
SMA Flexible Storage System	Sistema di accumulo a batteria
SMA Flexible Storage System con funzione di backup	Sistema di backup
Sunny Boy, Sunny Tripower	Inverter FV
Sunny Places, Sunny Portal, Sunny Home Manager, SMA Data Manager M	Prodotto di comunicazione

1.7 Spiegazione dei termini utilizzati

Termine	Spiegazione
SMA Energy System Home	Nel SMA Energy System Home (sistema di stoccaggio), Sunny Island sfrutta la batteria collegata per l'accumulo temporaneo dell'energia fotovoltaica in eccesso per l'ottimizzazione dell'autoconsumo.
Sistema di backup	Il sistema di backup alimenta gli utilizzatori con energia in caso di interruzione dell'alimentazione e un impianto FV separato della rete pubblica con tensione.
Fonte di energia esterna	Produttori che formano la rete, come il generatore o la rete pubblica
Sistema ad isola	Tutti i componenti che appartengono alla rete ad isola (ad es. Sunny Island)
Blackout	Guasto della rete pubblica oltrepassa o deviazione dai valori limite di tensione e frequenza specifici per il paese in questione
Commutatore (commutatore automatico con funzione di backup)	In caso di interruzione dell'alimentazione, la rete di backup si scollega dalla rete pubblica.

1.8 Ulteriori informazioni

Per ulteriori informazioni, consultare il sito www.SMA-Solar.com.

Titolo e contenuto dell'informazione	Tipo di informazione
"List of Approved Batteries" Riepilogo delle batterie omologate	Informazione tecnica
"Parametri e valori di misura" Panoramica di tutti i parametri di funzionamento dell'inverter e delle relative possibilità di regolazione	Informazione tecnica
"Parametri e valori di misura Modbus®" Elenco specifico dell'apparecchio del registro Modbus	Informazione tecnica
"Grounding in Off-Grid Systems"	Informazione tecnica
"SMA Smart Home" La soluzione per una maggiore indipendenza	Guida di progettazione
"SMA GRID GUARD 10.0 - Gestione di rete tramite inverter e regolatori dell'impianto"	Informazione tecnica
"Sistemi ad isola" Avvisi di sistema dettagliati, panoramiche delle connessioni, panoramiche dei collegamenti e note sulla messa in servizio	Descrizione del sistema
"SMA FLEXIBLE STORAGE SYSTEM" (sistema a batteria) Avvisi di sistema dettagliati, panoramiche delle connessioni, panoramiche dei collegamenti e note sulla messa in servizio	Descrizione del sistema
"SMA Energy System Home with Battery Backup Function" (Sistema di backup) Avvisi di sistema dettagliati, panoramiche delle connessioni, panoramiche dei collegamenti e note sulla messa in servizio	Descrizione del sistema

Titolo e contenuto dell'informazione	Tipo di informazione
<p>“Multicluster Systems with Stand-Alone Grid or Increased Self-Consumption and Battery-Backup Function”</p> <p>Avvisi di sistema dettagliati, panoramiche delle connessioni, panoramiche dei collegamenti e note sulla messa in servizio</p>	Descrizione del sistema
MULTICLUSTER-BOX 6.3-11	Installazione – Panoramica dei collegamenti
MULTICLUSTER-BOX 12	Installazione – Panoramica dei collegamenti
MULTICLUSTER-BOX 36	Installazione – Panoramica dei collegamenti

2 Sicurezza

2.1 Utilizzo conforme

Sunny Island è un inverter con batteria che regola il bilancio energetico domestico nei sistemi ad isola, nel sistema per l'ottimizzazione dell'autoconsumo o nel sistema di backup.

Il prodotto è adatto all'uso sia in ambienti esterni protetti dagli agenti atmosferici che in ambienti interni. Le condizioni ambientali previste per il prodotto devono sempre essere rispettate.

Il prodotto può essere utilizzato esclusivamente come materiale di esercizio fisso in un determinato luogo.

Il prodotto non è adatto per l'alimentazione di apparecchiature mediche salvavita. Una eventuale interruzione di corrente non deve comportare alcun danno a persone.

Il tipo di apparecchio SI4.4M-13 non può essere utilizzato per sistemi Single Cluster monofase e per sistemi Multicluster trifase (v. la guida di progettazione “Dimensionamento di sistemi ad isola con Sunny Island”).

L'intero range di tensione batteria deve rientrare completamente nel range di tensione d'ingresso CC consentito di Sunny Island. La tensione d'ingresso CC massima ammissibile di Sunny Island non deve essere superata. La batteria deve essere protetta contro un eventuale cortocircuito. Occorre rispettare le norme e le direttive vigenti a livello locale.

Le batterie al piombo e il vano batteria devono essere aerati in base alle indicazioni del produttore e alle norme e direttive vigenti a livello locale (v. la documentazione del produttore delle batterie).

Se si utilizzano batterie agli ioni di litio, esse devono soddisfare le seguenti condizioni:

- La batteria agli ioni di litio deve soddisfare norme e direttive vigenti a livello locale ed essere a sicurezza intrinseca.
- La gestione della batteria agli ioni di litio utilizzata deve essere compatibile con Sunny Island (v. Informazioni tecnica “List of Approved Batteries”).
- Per i sistemi ad isola e i sistemi di backup vale quanto segue: in caso di potenza d'uscita massima di Sunny Island, la batteria agli ioni di litio deve essere in grado di fornire corrente sufficiente (v. cap. 16, pag. 178).

Il collegamento CC dell'inverter è progettato esclusivamente per il collegamento di una batteria con fusibile esterno. Si devono usare utenze CC o fonti di energia CC resistenti alle interferenze elettromagnetiche.

Nei sistemi ad isola e nei sistemi di backup è necessario rispettare la potenza d'uscita massima delle sorgenti CA (v. cap. 16, pag. 178). Le potenze dei singoli Sunny Island si sommano a formare la potenza complessiva massima.

Il sistema di distribuzione della rete pubblica deve essere un sistema TN o TT. Per l'installazione devono essere impiegati cavi con conduttori in rame.

I relè multifunzione non sono adatti a controllare funzioni che mettono a rischio le persone in caso di malfunzionamenti dei relè multifunzione stessi.

Utilizzare i prodotti esclusivamente in conformità con le indicazioni fornite nella documentazione allegata nonché nel rispetto di leggi, disposizioni, direttive e norme vigenti a livello locale. Un uso diverso può provocare danni personali o materiali.

Gli interventi sul prodotto SMA, ad es. modifiche e aggiunte, sono consentiti solo previa esplicita autorizzazione scritta da parte di SMA Solar Technology AG. Eventuali interventi non autorizzati comportano l'estinzione dei diritti di garanzia e di regola come anche la revoca dell'autorizzazione di funzionamento. È esclusa ogni responsabilità di SMA Solar Technology AG per danni derivanti da tali interventi.

Non è consentito alcun utilizzo del prodotto diverso da quanto specificato nel capitolo "Utilizzo conforme".

La documentazione in allegato è parte integrante del prodotto. La documentazione deve essere letta, rispettata e conservata in un luogo asciutto in modo da essere sempre accessibile.

Il presente documento non sostituisce alcuna legge, direttiva o norma regionale, statale, provinciale o federale vigente per l'installazione, la sicurezza elettrica e l'utilizzo del prodotto. SMA Solar Technology AG declina qualsiasi responsabilità per il rispetto e/o il mancato rispetto di tali leggi o disposizioni legate all'installazione del prodotto.

La targhetta di identificazione deve essere applicata in maniera permanente sul prodotto.

2.2 Avvertenze di sicurezza importanti

Conservazione delle istruzioni

Il presente capitolo riporta le avvertenze di sicurezza che devono essere rispettate per qualsiasi operazione.

Il prodotto è stato progettato e testato conformemente ai requisiti di sicurezza internazionali. Pur essendo progettati accuratamente, tutti gli apparecchi elettrici o elettronici presentano rischi residui. Per evitare danni a cose e persone e garantire il funzionamento duraturo del prodotto, leggere attentamente il presente capitolo e seguire in ogni momento tutte le avvertenze di sicurezza.

PERICOLO

Pericolo di morte per folgorazione in caso di contatto con componenti o cavi sotto tensione

Sui componenti o i cavi del prodotto sotto tensione sono presenti tensioni elevate. Il contatto con cavi sotto tensione o cavi può determinare la morte o lesioni mortali per folgorazione.

- Non toccare alcun componente o cavo libero sotto tensione.
- Primo di qualsiasi operazione, disinserire la tensione nel punto di collegamento e assicurarla contro la riattivazione.
- Dopo la disinserizione attendere 15 minuti che i condensatori si scarichino.
- Rispettare tutte le avvertenze di sicurezza dei componenti correlati al prodotto.
- Indossare dispositivi di protezione individuale idonei durante qualsiasi intervento sul prodotto.

PERICOLO

Pericolo di morte per folgorazione in presenza di sovratensioni e in assenza di protezione da sovratensioni

In assenza della protezione da sovratensioni, le sovratensioni (ad es. in caso di fulmine) possono essere trasmesse tramite i cavi di rete o gli altri cavi dati all'interno dell'edificio e ad altri dispositivi collegati alla stessa rete. Il contatto con cavi sotto tensione o cavi può determinare la morte o lesioni mortali per folgorazione.

- Accertarsi che tutti i dispositivi sulla stessa rete, così come la batteria, siano integrati nella protezione da sovratensioni esistente.
- In caso di posa di cavi di rete o di altri cavi dati in ambienti esterni, accertarsi che sia presente un'idonea protezione da sovratensioni nel punto di passaggio dei cavi del prodotto all'interno dell'edificio o della batteria provenienti dall'esterno.

⚠ PERICOLO**Pericolo di morte per folgorazione in caso di contatto con componenti sotto tensione dovuto al collegamento della messa a terra della batteria ai morsetti PE**

In caso di collegamento della messa a terra della batteria ai morsetti PE possono verificarsi delle tensioni elevate sull'involucro dell'inverter. Il contatto con cavi sotto tensione o cavi può determinare la morte o lesioni mortali per folgorazione.

- Ai morsetti PE dell'inverter possono essere collegati solo i conduttori di protezione del cavo di potenza CA.
- Osservare tutte le avvertenze di sicurezza del produttore della batteria.
- Mettere a terra la batteria in conformità alle normative del relativo produttore.
- Se le norme e le direttive vigenti a livello locale impongono una messa a terra della batteria, collegare quest'ultima alla sbarra di terra nel distributore.

⚠ PERICOLO**Pericolo di morte per folgorazione in presenza di sovratensioni e utilizzatori non idonei**

Nella rete ad isola e nella rete di backup possono essere presenti sovratensioni fino a 1500 V. Se gli utilizzatori non sono adatti per queste sovratensioni o non sono sicuri durante il funzionamento, i pezzi o i cavi soggetti a contatto possono essere sottoposti a una tensione mortale. Il contatto con cavi sotto tensione o cavi può determinare la morte o lesioni mortali per folgorazione.

- Collegare unicamente utilizzatori con marcatura CE, RCM o UL. Questi utilizzatori sono idonei per sovratensioni fino a 1500 V.
- Usare gli utilizzatori solo in perfetto stato di funzionamento dal punto di vista tecnico e della sicurezza.
- Controllare regolarmente che gli utilizzatori non presentino danni visibili.

⚠ PERICOLO**Pericolo di morte per folgorazione in caso di utilizzo di un prodotto danneggiato**

In caso di utilizzo di un prodotto danneggiato possono verificarsi situazioni di pericolo per le quali sono presenti tensioni elevate su componenti del prodotto con cui si può entrare in contatto. Il contatto con cavi sotto tensione o cavi può determinare la morte o lesioni mortali per folgorazione.

- Utilizzare il prodotto solo in condizioni tecniche impeccabili e garantendo la massima sicurezza di funzionamento.
- Controllare regolarmente che il prodotto non presenti danni visibili.
- Accertarsi che tutti i dispositivi di sicurezza esterni siano sempre perfettamente accessibili.
- Accertarsi che tutti i dispositivi di sicurezza funzionino correttamente.
- Indossare dispositivi di protezione individuale idonei durante qualsiasi intervento sul prodotto.

⚠ AVVERTENZA**Pericolo di morte per incendio ed esplosione**

In rari casi in presenza di un guasto può crearsi una miscela di gas infiammabile all'interno dell'inverter. In caso di attivazione, tale situazione all'interno dell'inverter può provocare un incendio o un'esplosione. Pezzi bollenti o proiettati possono causare la morte o lesioni potenzialmente mortali.

- In caso di guasto non intervenire direttamente sul prodotto.
- Accertarsi che nessuna persona non autorizzata possa accedere al prodotto.
- Separare la batteria dal prodotto mediante un dispositivo di sezionamento esterno.
- Disinserire l'interruttore automatico di linea CA o se è già scattato lasciarlo spento e assicurarlo contro il reinserimento involontario.
- Eseguire interventi sul prodotto (ad es. ricerca degli errori, riparazioni) solo utilizzando dispositivi di protezione individuale per l'utilizzo di sostanze pericolose (ad es. guanti protettivi, protezioni per occhi, viso e vie respiratorie).

⚠ AVVERTENZA**Pericolo di lesioni a causa di sostanze, polveri e gas tossici**

In rari casi isolati il danneggiamento di componenti elettronici può causare la produzione di sostanze, polveri e gas tossici all'interno dell'inverter. Il contatto con sostanze tossiche e l'inalazione di polveri e gas tossici può causare irritazioni, corrosioni cutanee disturbi respiratori e nausea.

- Eseguire interventi sul prodotto (ad es. ricerca degli errori, riparazioni) solo utilizzando dispositivi di protezione individuale per l'utilizzo di sostanze pericolose (ad es. guanti protettivi, protezioni per occhi, viso e vie respiratorie).
- Accertarsi che nessuna persona non autorizzata possa accedere al prodotto.

⚠ AVVERTENZA**Pericolo di morte per folgorazione in caso di interruttore di potenza non funzionante**

Nel sistema ad isola o nel sistema di backup Sunny Island è in grado di far scattare solo interruttori di potenza fino a una determinata caratteristica d'intervento. Gli interruttori automatici con una corrente di intervento superiore non possono essere attivati. In caso di errore, i pezzi soggetti a contatto possono essere sottoposti a una tensione mortale per diversi secondi. Il contatto con componenti sotto tensione può determinare la morte o gravi lesioni per folgorazione.

- SI4.4M-13: verificare se l'interruttore di potenza presenta una caratteristica d'intervento superiore a B6 (B6A).
- SI6.0H-13 e SI8.0H-13: verificare se l'interruttore di potenza presenta una caratteristica d'intervento superiore a B16 (B16A) o C6 (C6A).
- Se un interruttore automatico presenta una caratteristica d'intervento superiore a quella dei suddetti interruttori automatici attivabili, installare anche un interruttore differenziale di tipo A.

⚠ AVVERTENZA**Pericolo di schiacciamento causa parti mobili del generatore**

Un generatore può essere azionato automaticamente da Sunny Island. Le parti mobili del generatore FV possono schiacciare o recidere parti del corpo.

- Mettere in funzione il generatore solo con i dispositivi di sicurezza previsti.
- Eseguire tutte le operazioni sul generatore in base alle indicazioni del produttore.

⚠ ATTENZIONE**Pericolo di ustioni causa correnti di cortocircuito sull'inverter disinserito.**

I condensatori all'ingresso CC dell'inverter accumulano energia. Dopo lo scollegamento della batteria dall'inverter, la tensione della stessa permane temporaneamente sul collegamento CC. Un cortocircuito sul collegamento CC dell'inverter può causare ustioni e il danneggiamento dell'inverter.

- Attendere 15 minuti prima di eseguire interventi sul collegamento CC o sui cavi CC. In questo modo i condensatori possono scaricarsi.

⚠ ATTENZIONE**Pericolo di ustioni per contatto con parti surriscaldate dell'involucro**

Durante il funzionamento alcune parti dell'involucro possono riscaldarsi.

- Montare l'inverter in modo da escludere ogni possibile contatto involontario quando lo stesso è in funzione.

AVVISO**Danneggiamento dovuto a penetrazione di sabbia, polvere e umidità nel prodotto**

L'infiltrazione di sabbia, polvere e umidità può danneggiare il prodotto e pregiudicarne il funzionamento.

- Aprire il prodotto solo se l'umidità rientra nei valori limite e l'ambiente è privo di sabbia e polvere.
- Non aprire il prodotto in caso di tempesta di sabbia o precipitazione atmosferica.
- In caso di interruzione degli interventi e al termine degli interventi, chiudere il prodotto.

AVVISO**Danneggiamento dell'inverter per scarica elettrostatica**

Il contatto con componenti elettronici può provocare guasti o danni irrimediabili all'inverter per scarica elettrostatica.

- Scaricare la propria carica elettrostatica prima di toccare un componente.

AVVISO**Danneggiamento della guarnizione del coperchio in caso di gelo**

In caso di gelo, se si apre il prodotto è possibile danneggiare la guarnizione del coperchio. L'umidità potrebbe penetrare all'interno del prodotto e danneggiarlo.

- Aprire il prodotto solo quando la temperatura ambiente non è inferiore a -5 °C.
- Se è necessario aprire il prodotto in caso di gelo, prima di aprire il prodotto rimuovere il ghiaccio eventualmente formatosi sulla guarnizione del coperchio (ad es. facendolo sciogliere con aria calda),

AVVISO**Possibili costi elevati dovuti a una tariffa Internet inadeguata**

A seconda dell'utilizzo, il volume dati del prodotto trasmesso via Internet può variare. Il volume dati dipende ad es. dal numero di apparecchi nell'impianto, dalla frequenza di aggiornamento di apparecchi e trasmissioni di Sunny Portal o dall'utilizzo del servizio FTP Push. Ne possono derivare elevati costi per il collegamento Internet.

- SMA Solar Technology AG raccomanda di scegliere una tariffa flat per Internet.

i Impostazione di un record di dati nazionali per la modalità immissione in rete necessaria

Affinché l'inverter avvii la modalità immissione in rete durante la messa in servizio, è necessario impostare un record di dati nazionali (ad esempio mediante la procedura guidata sull'interfaccia utente del prodotto oppure tramite un prodotto di comunicazione).

Finché non è impostato nessun record di dati nazionali, il processo di immissione viene arrestato. Questo stato è segnalato dall'accensione del LED arancione dell'inverter. Il LED di rete e il LED della batteria sono spenti.

Solo quando la configurazione dell'inverter è completa, quest'ultimo riprende automaticamente il processo di immissione.

2.3 Avvertenze di sicurezza relative alle batterie

Il presente capitolo riporta le avvertenze di sicurezza che devono essere rispettate per qualsiasi operazione sul e con le batterie.

Per evitare danni a cose e persone e garantire il funzionamento duraturo delle batterie, leggere attentamente il presente capitolo e seguire tutte le avvertenze di sicurezza.

⚠ AVVERTENZA

Pericolo di morte causa batteria agli ioni di litio incompatibile

Una batteria agli ioni di litio incompatibile può causare un incendio o un'esplosione. In caso di batteria agli ioni di litio incompatibile, non è garantito che la gestione della batteria sia protetta e a sicurezza intrinseca.

- Accertarsi che le batterie agli ioni di litio siano omologate per l'utilizzo con Sunny Island (v. Informazione tecnica "List of Approved Batteries" sul sito www.SMA-Solar.com).
- Se non si possono utilizzare batterie agli ioni di litio omologate per l'inverter, usare batterie al piombo.
- Accertarsi che la batteria soddisfi le norme e le direttive vigenti a livello locale e sia a sicurezza intrinseca.

⚠ AVVERTENZA

Pericolo di morte causa gas esplosivi

La batteria può sprigionare gas esplosivi che possono causare un'esplosione.

- Proteggere la zona circostante alla batteria da fiamme libere, materiale incandescente o scintille.
- Installare, mettere in funzione e sottoporre a manutenzione la batteria in base alle istruzioni del produttore.
- Non bruciare la batteria e non riscaldarla a una temperatura superiore a quella consentita.
- Ulteriore precauzione in caso di batteria al piombo: accertarsi che il vano batteria sia sufficientemente aerato.

⚠ AVVERTENZA

Ustione chimica causa elettrolita della batteria

In caso di utilizzo improprio, l'elettrolita della batteria può fuoriuscire e irritare gli occhi, gli organi respiratori e la pelle.

- Installare, mettere in funzione, sottoporre a manutenzione e smaltire la batteria in base alle istruzioni del produttore.
- Per qualsiasi intervento sulla batteria, indossare appositi dispositivi di protezione individuale (ad es. guanti di gomma, grembiule, stivali di gomma e occhiali di protezione).
- Sciacquare a lungo e abbondantemente gli spruzzi di acido con acqua pulita e consultare immediatamente un medico.
- Se sono stati inspirati vapori acidi, consultare immediatamente un medico.

⚠ AVVERTENZA**Pericolo di morte per ustioni in caso di archi voltaici o correnti di cortocircuito**

Le correnti di cortocircuito della batteria possono generare calore e archi voltaici. Calore estremo e archi voltaici possono causare lesioni mortali a seguito di ustioni.

- Prima di qualsiasi intervento sulla batteria, togliere orologi, anelli e altri oggetti metallici.
- Per qualsiasi intervento sulla batteria utilizzare un utensile isolato.
- Non appoggiare attrezzi o componenti metallici sulla batteria.
- Osservare tutte le avvertenze di sicurezza del produttore della batteria.

⚠ ATTENZIONE**Pericolo di ustione causa componenti surriscaldati della batteria**

Un collegamento errato della batteria causa resistenze di contatto elevate. Resistenze di contatto troppo elevate sviluppano calore a livello locale,

- Accertarsi che tutti i connettori polari siano stati collegati con la coppia prevista dal produttore della batteria.
- Accertarsi che tutti i cavi CC siano stati collegati con la coppia prevista dal produttore della batteria.

AVVISO**Danneggiamento della batteria dovuto a impostazioni errate**

I parametri impostati per la batteria influiscono sul comportamento di carica di dell'inverter. L'impostazione errata di parametri relativi a tipo di batteria, tensione nominale e capacità può danneggiare la batteria.

- Al momento della configurazione, impostare il tipo di batteria e i valori corretti di tensione nominale e capacità della batteria.
- Accertarsi che siano impostati i valori consigliati dal produttore della batteria (per i dati tecnici della batteria v. la documentazione del produttore della batteria).

3 Contenuto della fornitura

Controllare che il contenuto della fornitura sia completo e non presenti danni visibili all'esterno. In caso di contenuto della fornitura incompleto o danneggiato rivolgersi al proprio rivenditore.

Sunny Island

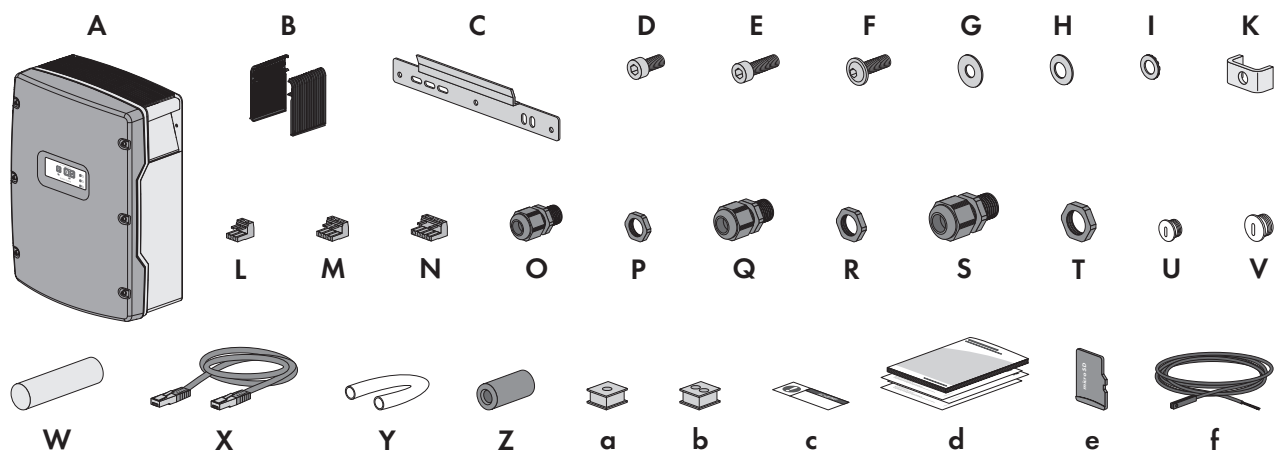
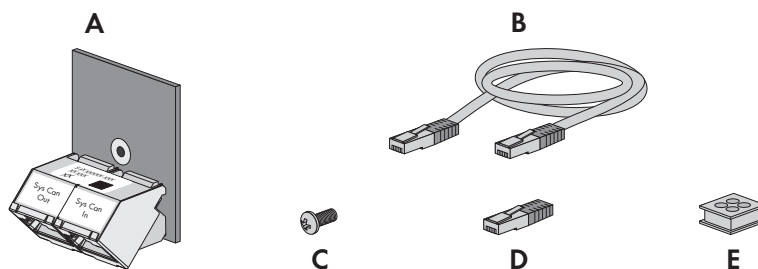


Figura 1: Contenuto della fornitura

Posizio- ne	Nume- ro	Denominazione	Posizio- ne	Nume- ro	Denominazione
A	1	Sunny Island	D	2	Pressacavo M32
B	2	Griglia di aerazione	T	2	Controdado per pressacavo M32
C	1	Supporto da parete	U	1	Tappo cieco M20
D	2	Vite a brugola M6x10	V	1	Tappo cieco M25
E	2	Vite a brugola M6x16	W	1	Massa sigillante in pacchetto addizionale separato
F	2	Vite a testa semisferica con esagono cavo M8x20	X	1	Cavo dati CAT5e, 2 m
G	2	Rondella piana M8	Y	2	Tubo flessibile di silicone 10 mm x 500 mm
H	2	Rondella elastica M8	Z	2	Ferrite
I	2	Rondella M6	a	1	Boccola per 1 cavo
K	1	Morsetto	b	2	Boccola per 2 cavi
L	1	Morsettiera a 2 poli	c	1	Adesivo "VDE 0126-1-1"
M	2	Morsettiera a 3 poli	d	1	Guida rapida
N	2	Morsettiera a 4 poli	e	1	Scheda microSD (opzionale)
O	1	Pressacavo M20	f	1	Sensore di temperatura della batteria (opzionale)
P	1	Controdado per pressacavo M20			
Q	2	Pressacavo M25			
R	2	Controdado per pressacavo M25			

Opzione Comunicazione per sistema Multicluste



Posizione	Numero	Denominazione
A	1	SI-SYSCAN.BGx (interfaccia di comunicazione CAN), installata in fabbrica nel master
B	1	Cavo dati giallo CAT5e, 5 m
C	1	Vite, montata in fabbrica su Sunny Island
D	1	Resistenza terminale, inserita di fabbrica in SI-SYSCAN.BGx
E	1	Boccola per 4 cavi

4 Panoramica del prodotto

4.1 Descrizione del prodotto

Sunny Island è un inverter con batteria che regola il bilancio energetico domestico nei sistemi ad isola, nel sistema per l'ottimizzazione dell'autoconsumo o nel sistema di backup.

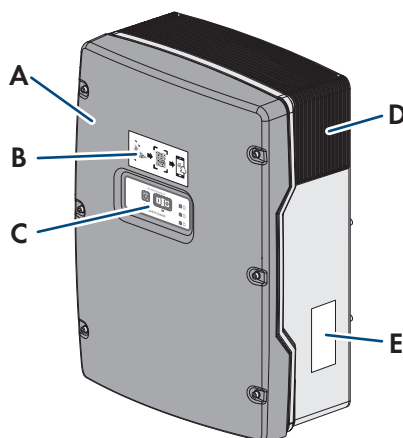










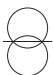







Figura 2: Struttura dell'inverter Sunny Island

Posizione	Denominazione
A	Coperchio dell'involucro
B	Adesivo con il QR Code da scannerizzare nell'SMA 360° App per collegare facilmente l'interfaccia utente tramite WLAN
C	Pannello di comando con segnali LED

Posizione	Denominazione
D	Griglia di aerazione
E	<p>Targhetta di identificazione</p> <p>La targhetta identifica l'inverter in modo univoco. Le indicazioni sulla targhetta di identificazione sono necessarie per un utilizzo sicuro del prodotto e in caso di domande al Servizio di assistenza tecnica. La targhetta di identificazione deve essere applicata in maniera permanente sul prodotto. Sulla targhetta di identificazione si trovano le seguenti informazioni:</p> <ul style="list-style-type: none"> • Indirizzo di SMA Solar Technology AG • Tipo di dispositivo (Model) • Numero di serie (Serial No.) • Dati caratteristici dell'apparecchio • Chiave di identificazione (PIC) per la registrazione su Sunny Portal • Chiave di registrazione (RID) per la registrazione su Sunny Portal • Password WLAN WPA2-PSK (Wi-Fi Protected Access 2 - Preshared Key) per il collegamento diretto con l'inverter via rete WLAN

4.2 Simboli sul prodotto

Simbolo	Spiegazione
	<p>Avvertenza in presenza di punti di pericolo</p> <p>Questo simbolo segnala che il prodotto deve essere ulteriormente messo a terra se a livello locale è richiesta un'ulteriore messa a terra o un collegamento equipotenziale.</p>
	<p>Avvertenza per tensione elettrica</p> <p>Il funzionamento del prodotto comporta tensioni elevate.</p>
	<p>Avvertenza per superficie bollente</p> <p>Durante il funzionamento il prodotto può surriscaldarsi.</p>
	<p>Pericolo di morte per alta tensione nell'inverter: rispettare il tempo di attesa, pari a 15 minuti.</p> <p>Nei componenti dell'inverter sotto corrente sono presenti tensioni elevate che possono causare folgorazioni potenzialmente letali.</p> <p>Prima di eseguire qualsiasi operazione sull'inverter, disinserire sempre la tensione come descritto nel presente documento.</p>
	<p>Rispettare la documentazione</p> <p>Rispettare tutta la documentazione fornita assieme al prodotto.</p>
	<p>Conduttore di protezione</p> <p>Questo simbolo indica il punto di collegamento di un conduttore di protezione.</p>
	Corrente alternata
	Corrente continua

Simbolo	Spiegazione
	Trasformatore Il prodotto è dotato di un trasformatore.
	Marchio RAEE Non smaltire il prodotto con i comuni rifiuti domestici ma nel rispetto delle direttive sullo smaltimento dei componenti elettronici in vigore nel luogo di installazione.
	Grado di protezione IP54 Il prodotto è protetto da depositi di polvere nel vano interno e da acqua proveniente da qualsiasi direzione sotto forma di getto rivolto contro l'involucro.
	Marcatura CE Il prodotto soddisfa i requisiti previsti dalle direttive UE in vigore.
	Marcatura UKCA Il prodotto è conforme ai regolamenti delle leggi vigenti in Inghilterra, Galles e Scozia.
	Marcatura RoHS Il prodotto soddisfa i requisiti previsti dalle direttive UE in vigore.
	RCM (Regulatory Compliance Mark) Il prodotto soddisfa i requisiti previsti dalle direttive australiane in materia.
	ICASA Il prodotto soddisfa i requisiti previsti dalle direttive sudafricane per la telecomunicazione.

4.3 Panoramica delle versioni Firmware

Sistemi con funzionamento parallelo alla rete pubblica

La struttura del sistema e la configurazione dello stesso (ad es. come sistema di backup) determinano la versione Firmware necessaria per la messa in servizio del sistema.

Struttura del sistema	SMA Energy System Home con ottimizzazione dell'autoconsumo	SMA Energy System Home con ottimizzazione dell'autoconsumo e corrente di backup	Sistema di backup
Sistema Single o sistema Single Cluster	3.20.09.R o superiore	3.20.09.R o superiore	3.20.09.R o superiore
Sistema Multicluster con MC-Box-12.3-20	Solo con 1.04.00.R	Solo con 1.04.00.R	Solo con 1.04.00.R
Sistema Multicluster con MC-Box-12.3-20 e GRID-BOX-12.3.20 ¹⁾	Solo con 1.04.00.R	Solo con 1.04.00.R	Solo con 1.04.00.R

¹⁾ GRID-BOX-12.3-20 può essere impiegato solo nei Paesi nei quali **non** è richiesto il rispetto delle disposizioni europee per la connessione alla rete ai sensi del regolamento (UE) 2016/631 per l'istituzione di un codice di rete (noto anche come RfG).

Sistema ad isola

La struttura del sistema e la fonte di energia esterna (ad es. il generatore) determinano la versione Firmware necessaria per la messa in servizio del sistema ad isola.

Struttura del sistema	Generatore	Rete pubblica	Generatore e rete pubblica
Sistema Single o sistema Single Cluster	3.20.09.R o superiore	3.20.09.R o superiore	3.20.09.R o superiore ²⁾
Sistema Multicluster con MC-Box-12.3-20	3.20.09.R o superiore	3.20.09.R o superiore	-
Sistema Multicluster con MC-Box-12.3-20 e GRID-BOX-12.3.20 ¹⁾	-	-	3.20.09.R o superiore
Sistema Multicluster con MC-Box-6.3-11 o MC-Box-36.3-11 ³⁾	3.20.09.R o superiore	-	-

4.4 Interfacce e funzioni

L'inverter può essere dotato, già in fabbrica o in un secondo momento, delle seguenti interfacce e funzioni:

Interfaccia utente per il monitoraggio e la configurazione

Il prodotto è dotato di serie di un server web integrato che mette a disposizione un'interfaccia utente per la configurazione e il monitoraggio del prodotto.

In presenza di un collegamento con un terminale intelligente (ad es. smartphone, tablet o laptop), l'interfaccia utente del prodotto può essere richiamata mediante un browser.

Smart Inverter Screen

Lo Smart Inverter Screen consente di visualizzare lo stato, la potenza e lo stato di carica della batteria nella pagina di registrazione dell'interfaccia utente. In questo modo si ha una panoramica dei dati principali dell'inverter e della batteria senza necessità di registrarsi nell'interfaccia utente.

Lo Smart Inverter Screen è normalmente disattivato. Lo Smart Inverter Screen può essere attivato dopo la messa in servizio dell'inverter tramite l'interfaccia utente.

SMA Speedwire

Il prodotto è dotato di serie di un'interfaccia SMA Speedwire. SMA Speedwire è un tipo di comunicazione basata sullo standard Ethernet. SMA Speedwire è predisposto per una velocità di trasmissione dei dati di 100 Mbit/s e consente una comunicazione ottimale fra gli apparecchi Speedwire negli impianti.

Il prodotto supporta la comunicazione dell'impianto codificata con SMA Speedwire Encrypted Communication. Per poter utilizzare la codifica Speedwire nell'impianto, tutti gli apparecchi Speedwire, tranne SMA Energy Meter, devono supportare la funzione SMA Speedwire Encrypted.

²⁾ È richiesto un commutatore esterno.

³⁾ È adatto solo per i sistemi ad isola.

SMA Webconnect

Il prodotto è dotato di serie della funzione Webconnect. La funzione Webconnect consente la trasmissione diretta di dati fra il prodotto e i portali Internet Sunny Portal e Sunny Places senza necessità di un prodotto di comunicazione aggiuntivo, con un massimo di 4 prodotti per ogni impianto visualizzato. Negli impianti con oltre 4 prodotti, è possibile realizzare la trasmissione di dati tra i prodotti e i portali internet Sunny Portal e Sunny Places mediante un datalogger (ad es. SMA Data Manager) o suddividere gli inverter tra più impianti. Se si dispone di un collegamento WLAN o Ethernet è possibile accedere direttamente al proprio impianto visualizzato mediante il browser del terminale intelligente (ad es. smartphone, tablet o laptop).

Collegamento WLAN con SMA 360° App

Il prodotto è dotato di serie di un QR Code. Scannerizzando il QR Code applicato sul prodotto tramite l'SMA 360° App si può accedere al prodotto tramite WLAN e il collegamento con l'interfaccia utente avviene automaticamente.

WLAN

Il prodotto è dotato di serie di un'interfaccia WLAN. L'interfaccia WLAN è attivata di serie alla consegna. Se non si desidera utilizzare la rete WLAN è possibile disattivare la relativa interfaccia.

In aggiunta il prodotto dispone della funzione WPS. La funzione WPS serve a collegare automaticamente il prodotto con la rete (ad es. mediante il router) e a creare un collegamento diretto fra il prodotto e il terminale intelligente.

i Campo di trasmissione radio limitato

L'interfaccia WLAN integrata dell'inverter ha una portata limitata di 5 m.

- Osservare tale portata quando si configura la connessione WLAN.

i Funzione limitata in caso di gelo

L'interfaccia WLAN integrata del prodotto è progettata solo per temperature fino a -20 °C.

- In caso di temperature inferiori, disattivare l'interfaccia WLAN (v. cap. 8.9, pag. 119).

Comunicazione Multicluster

In un sistema Multicluster i master dei cluster devono comunicare fra loro mediante un bus CAN proprio. Per questa comunicazione Multicluster, in ogni master deve essere installato il modulo dati multicluster SI-SYSCAN.BGx. Lo slot dell'interfaccia SISYSCAN consente il collegamento del modulo dati Multicluster SI-SYSCAN.BGx.

Ordinando Sunny Island con interfaccia di comunicazione CAN Multicluster, i master vengono consegnati con il modulo dati Multicluster.

La comunicazione Multicluster funziona solo sui modelli SI6.0H-13 e SI8.0H-13.

Memorizzazione dati

Nel Sunny Island vengono memorizzati i messaggi di evento e i valori momentanei. Questi dati possono essere valutati ed è quindi possibile tracciare i processi operativi nel sistema Sunny Island. Da ciò è possibile, ad esempio, ricavare le impostazioni dei parametri che aumentano l'autoconsumo di energia FV o il ciclo di vita della batteria. Questi dati rendono più facile analizzare gli errori esistenti e trovare possibili soluzioni per l'assistenza.

La capacità di memoria dell'inverter può essere aumentata con la scheda microSD opzionale. Tale scheda può essere usata, ad esempio, per registrare dati per periodi di tempo più lunghi e quindi usare opzioni diagnostiche estese (v. cap. 16.14, pag. 185).

Gestione di rete

Il prodotto è dotato di funzioni che consentono la gestione di rete.

Queste funzioni (ad es. limitazione della potenza attiva) possono essere attivate e configurate mediante i parametri di funzionamento a seconda delle richieste del gestore di rete.

4.5 Pannello di comando con segnali LED

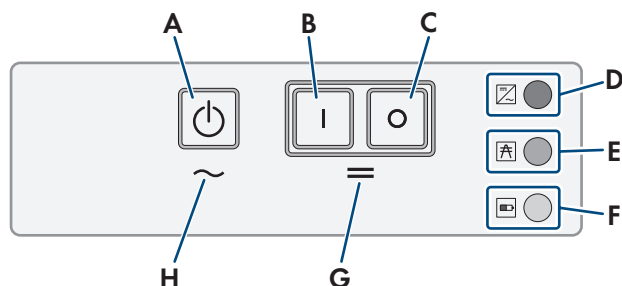



Figura 3: Struttura del pannello di comando

Posizione	Simbolo	Denominazione	Segnale LED	Spiegazione
A		Tasto Start/Stop	–	Premendo il tasto Start/Stop si avvia o si arresta il sistema.
B		Tasto di accensione	–	Premendo il tasto di accensione Sunny Island si accende. Dopo l'accensione Sunny Island si trova in standby.
C		Tasto di spegnimento	–	Premendo il tasto di spegnimento Sunny Island si spegne.
D		LED inverter	Spento	Sunny Island è spento.
			Acceso verde	Sunny Island è in funzione.
			Acceso arancione	Se il LED di rete e il LED della batteria sono spenti: Sunny Island non è configurato. Se il LED della batteria si accende: Sunny Island è in modalità standby o di risparmio energetico.
			Acceso rosso	Sunny Island si è spento a causa di un errore.
			Lampeggiante verde	La configurazione di Sunny Island è in corso tramite l'interfaccia utente. Inoltre, nel sistema trifase: questo Sunny Island è il master.
E		LED rete	Spento	Assenza di tensione nel generatore o nella rete pubblica.
			Acceso verde	Generatore o rete pubblica non collegati.
			Acceso arancione	Sunny Island sincronizza la rete ad isola con il generatore o la rete pubblica.
			Acceso rosso	Errore di collegamento del generatore o della rete pubblica.
F		LED batteria	Acceso verde	Lo stato di carica è superiore al 50%.
			Acceso arancione	Lo stato di carica è compreso tra il 50% e il 20%.
			Acceso rosso	Lo stato di carica è inferiore al 20%.

Posizione	Simbolo	Denominazione	Segnale LED	Spiegazione
G	=	Standby	–	Area dei tasti per l'accensione e lo spegnimento
H		Funzionamento CA	–	Area dei tasti per l'avvio e l'arresto del funzionamento

4.6 Relè multifunzione

Mediante 2 relè multifunzione, ogni Sunny Island è in grado di controllare diverse funzioni e segnalare condizioni di funzionamento e avvertenze. All'interno di un cluster, il master è inoltre in grado di accedere al relè multifunzione dello slave.

In un sistema Single Cluster con funzione di backup, la configurazione dei relè multifunzione del master non può essere modificata. Nei sistemi Multicluster con Multicluster-Box 12 (MC-Box-12.3-20), la configurazione dei relè multifunzione 1 e 2 nel master del cluster principale e del relè multifunzione 2 nello slave 1 del cluster principale non può essere modificata. Inoltre, è possibile utilizzare relè multifunzione liberi per funzioni aggiuntive.

Possibile funzione o visualizzazione	Spiegazione
Controllo dell'interruttore di accoppiamento e dei contattori per la messa a terra	Nel sistema di backup, i relè multifunzione controllano i contattori per l'accoppiamento alla rete e alla messa a terra.
Operazioni di commutazione nel sistema Multicluster	Nei sistemi Multicluster con Multicluster-Box 12 i relè multifunzione controllano diverse operazioni di commutazione nel sistema Multicluster.
Controllo di generatori	Il relè multifunzione scatta in caso di richiesta d'intervento del generatore da parte della gestione del generatore dell'inverter Sunny Island. Il relè multifunzione permette di comandare generatori con attivazione elettrica a distanza o di collegare un generatore di segnale per generatori senza funzione di avvio automatico (v. cap. 6.5.10, pag. 45).
Controllo di dispositivi di eliminazione del carico	In base allo stato di carica della batteria il relè multifunzione scatta e comanda fino a 2 dispositivi di eliminazione del carico. Di norma è possibile installare un'eliminazione del carico monostadio o bistadio. Occorre osservare le limitazioni che dipendono dal sistema selezionato (v. cap. 6.5.12, pag. 48). I valori limite dello stato di carica della batteria possono essere impostati anche in base all'orario.
Temporizzazione di processi esterni	I relè multifunzione possono essere temporizzati (v. cap. 6.5.13, pag. 50).
Segnalazione di condizioni di funzionamento e avvertenze	Ogni relè multifunzione può visualizzare 1 evento o 1 avvertenza (v. cap. 6.5.14, pag. 51).
Controllo della ventola del vano batteria	Se la corrente di carica porta all'ebollizione della batteria, il relè multifunzione scatta. La ventola del vano batteria collegata viene attivata per almeno 1 ora (v. cap. 6.5.15, pag. 52).

Possibile funzione o visualizzazione	Spiegazione
Comando di una pompa per elettrolita	In base alla portata nominale, il relè multifunzione scatta almeno una volta al giorno in posizione (v. cap. 6.5.16, pag. 53).
Utilizzo dell'energia in eccesso	Nei sistemi ad isola con batterie al piombo, un relè multifunzione scatta durante la fase a tensione costante e comanda quindi utilizzatori aggiuntivi che utilizzano in modo intelligente l'eventuale energia in eccesso (v. cap. 6.5.17, pag. 53).

4.7 Note sui sistemi di backup

i Cablaggio e collegamento di commutatori per sistemi di backup monofase o trifase

- Nel commutatore non ponticellare i conduttori neutri dei collegamenti da **X1** a **X5**. I collegamenti ponticellati dei conduttori neutri possono attivare degli interruttori differenziali in modo indesiderato.
- Contrassegnare tutti i materiali di esercizio e i componenti del commutatore in base agli schemi elettrici. In caso di assistenza ciò facilita l'installazione, la messa in servizio e il supporto.

i Cablaggio e collegamento di commutatori per sistemi di backup monofase

Nei sistemi di backup monofase viene monitorato solo il conduttore esterno di Sunny Island collegato all'interruttore automatico **F1** del commutatore per rilevare un'eventuale interruzione dell'alimentazione. Se il morsetto **AC2 Gen/Grid L** è collegato con un altro conduttore esterno, dopo un'interruzione dell'alimentazione il sistema di backup non si sincronizza con la rete pubblica.

- In caso di sistemi di backup monofase, collegare l'interruttore automatico **F1** e il morsetto **AC2 Gen/ Grid L** di Sunny Island allo stesso conduttore esterno, ad es. L1 (per il sistema di backup monofase al sezionamento onnipolare).
- Possibilmente collegare gli inverter FV e Sunny Island allo stesso conduttore esterno. In questo modo, in caso d'interruzione dell'alimentazione, gli inverter FV sono alimentati direttamente con la tensione e possono immettere anche se l'accoppiatore di fase è disattivato.

5 Montaggio

5.1 Requisiti per il montaggio

Requisiti del luogo di montaggio:

⚠ AVVERTENZA

Pericolo di morte per incendio o esplosione

Pur essendo progettati accuratamente, tutti gli apparecchi elettrici possono incendiarsi. Rischio di morte o di gravi lesioni

- Non montare il prodotto in aree in cui sono presenti sostanze facilmente infiammabili o gas combustibili.
- Non montare il prodotto in aree a rischio di esplosione.

⚠ AVVERTENZA**Pericolo di morte causa gas esplosivi**

La batteria può sprigionare gas esplosivi che possono causare un'esplosione.

- Proteggere la zona circostante alla batteria da fiamme libere, materiale incandescente o scintille.
- Installare, mettere in funzione e sottoporre a manutenzione la batteria in base alle istruzioni del produttore.
- Non bruciare la batteria e non riscaldarla a una temperatura superiore a quella consentita.
- Ulteriore precauzione in caso di batteria al piombo: accertarsi che il vano batteria sia sufficientemente aerato.

- Deve essere presente una base solida (ad es. in calcestruzzo o muratura). Se montato su cartongesso o simili, durante il funzionamento il prodotto può generare vibrazioni rumorose e risultare pertanto fastidioso.
- Il luogo di montaggio deve essere inaccessibile ai bambini.
- Il luogo di montaggio deve essere adatto al peso e alle dimensioni del prodotto (v. cap. 16, pag. 178).
- Il luogo di montaggio non deve essere esposto a irraggiamento solare diretto. L'irraggiamento solare diretto sul prodotto può portare a un invecchiamento precoce delle parti esterne in plastica e a un forte riscaldamento. In caso di notevole aumento della temperatura, il prodotto riduce la propria potenza per prevenire un surriscaldamento.
- Il luogo di montaggio non deve superare i 3000 m s.l.m. A partire da un'altezza di 2000 m s.l.m., la potenza si riduce dello 0,5% ogni 100 m.
- Il luogo di montaggio non deve impedire l'accesso ai dispositivi di spegnimento.
- Il luogo di montaggio dovrebbe essere sempre sgombro e facilmente accessibile senza la necessità di attrezzature supplementari (ad es. impalcature o pedane di sollevamento). In caso contrario ciò potrebbe limitare gli eventuali interventi di manutenzione.
- Devono essere rispettate le condizioni climatiche (v. cap. 16, pag. 178).
- Per garantire un funzionamento ottimale, la temperatura dovrebbe essere inferiore a 40 °C.
- Il luogo di montaggio della batteria deve soddisfare i requisiti del produttore della batteria.

Posizioni di montaggio consentite e non consentite:

- Il prodotto può essere montato solo in una posizione di montaggio consentita. In questo modo si evita la penetrazione di umidità al suo interno.
- Il prodotto deve essere montato in maniera tale da consentire la lettura senza problemi di messaggi sul display o di segnali LED e l'utilizzo comodo dei tasti.

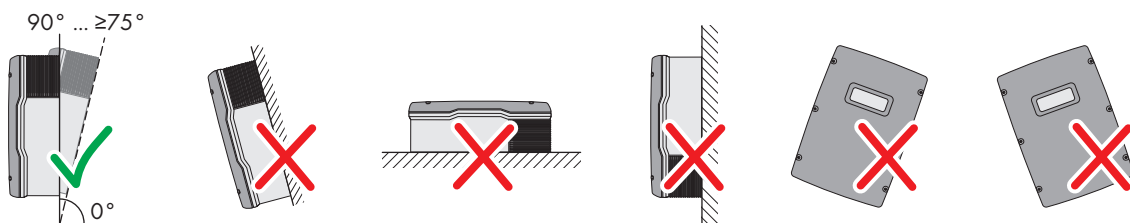


Figura 4: Posizioni di montaggio consentite e non consentite

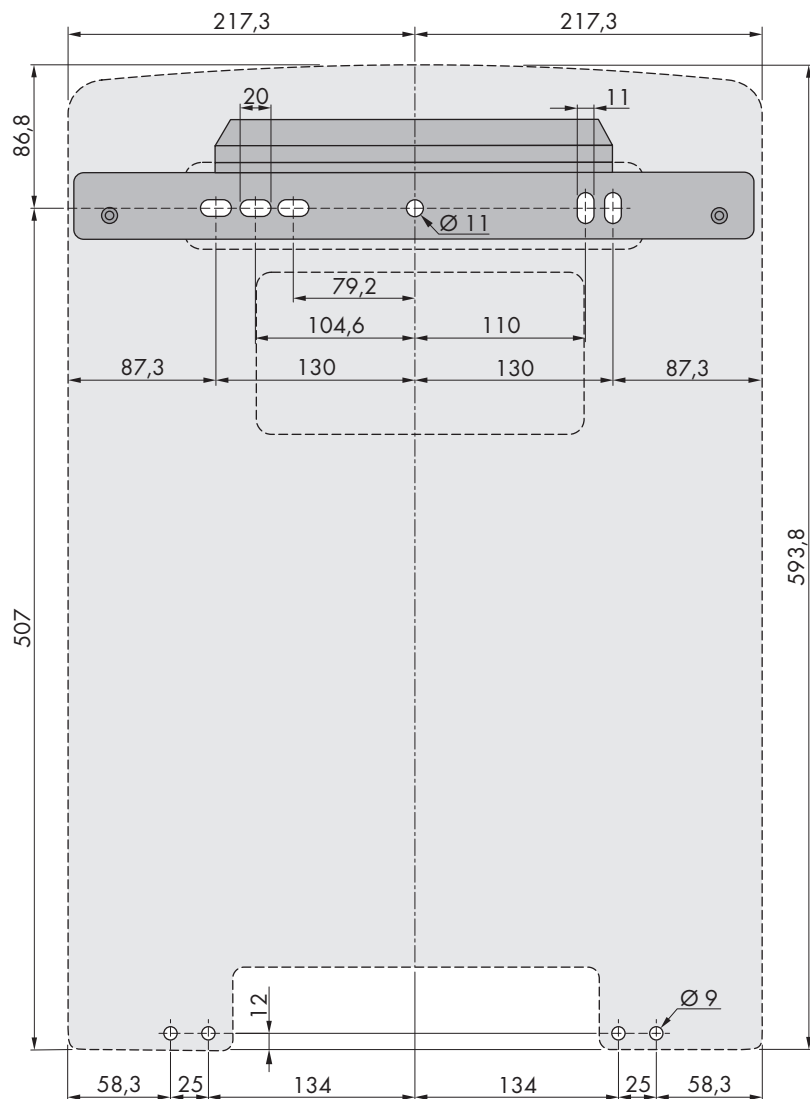
Dimensioni per il montaggio:

Figura 5: Posizione dei punti di fissaggio (Misure in mm/in)

Distanze consigliate:

Rispettando le distanze consigliate si garantisce una sufficiente dissipazione del calore. In questo modo si evita una riduzione di potenza a causa di una temperatura troppo elevata.

- Rispettare le distanze consigliate rispetto a pareti, altri inverter e oggetti.
- Se si installano più prodotti in luoghi con temperature ambiente elevate, è necessario aumentare le distanze fra i prodotti stessi e assicurare un sufficiente apporto di aria fresca.

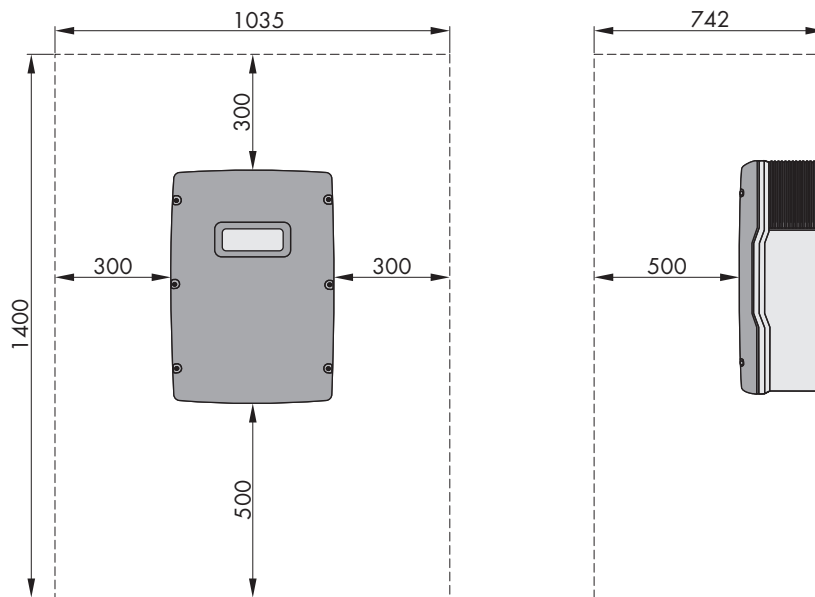


Figura 6: Distanze consigliate (Misure in mm/in)

5.2 Montaggio di Sunny Island

⚠ ATTENZIONE

Pericolo di lesioni a causa del peso del prodotto

In caso di tecnica di sollevamento errata o di caduta del prodotto durante il trasporto o il montaggio sussiste il pericolo di infortuni.

- Trasportare e sollevare il prodotto con attenzione. Tenere in considerazione il peso del prodotto.
- Indossare dispositivi di protezione individuale idonei durante qualsiasi intervento sul prodotto.

i Montaggio di Sunny Island con comunicazione Multicluster

I moduli dati Multicluster sono installati in fabbrica nel master al momento dell'ordine della comunicazione Multicluster. Il master è riconoscibile da un contrassegno sulla confezione.

- Nei sistemi Multicluster, montare Sunny Island con i moduli dati Multicluster installati negli appositi luoghi di montaggio previsti per i master.

Altro materiale di montaggio necessario (non compreso nel contenuto della fornitura):

- Almeno 2 viti adatte alla base.
- Almeno 2 rondelle adatte alle viti.
- Almeno 2 tasselli adatti alla base e alle viti.
- Se l'inverter deve essere protetto contro i furti, utilizzare 2 viti di sicurezza che possono essere svitate solo con un attrezzo speciale.

Procedura:

1.

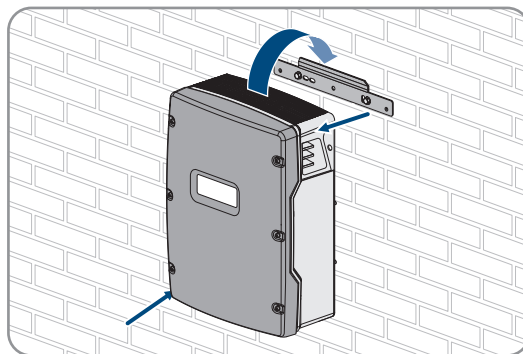
⚠ ATTENZIONE

Pericolo di lesioni a causa del danneggiamento delle linee

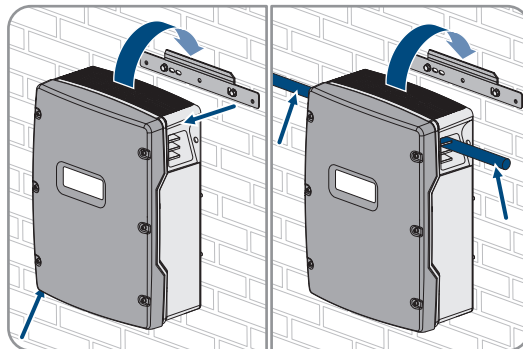
All'interno della parete possono essere state posate linee elettriche o condutture di altro tipo (ad es. gas o acqua).

- Accertarsi che nella parete non vi siano condutture che potrebbero essere danneggiate durante la foratura.

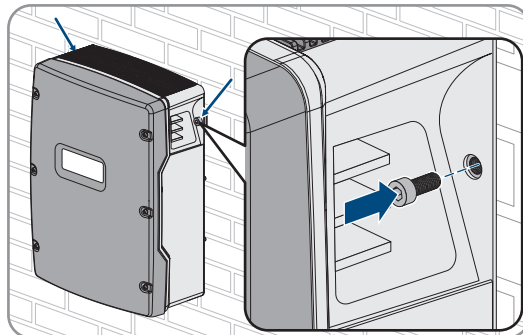
2. Segnare la posizione dei fori usando il supporto da parete come dima. Realizzare almeno 1 foro a destra e a sinistra nel supporto da parete.
3. Praticare i fori e inserire i tasselli.
4. Allineare orizzontalmente il supporto da parete e fissarlo con viti e rondelle.
5. Se Sunny Island deve essere protetto contro i furti, contrassegnare i fori antifurto. Utilizzare almeno 1 foro a destra e a sinistra.
6. Appendere SI4.4M-13 al supporto da parete. A tale scopo utilizzare le impugnature laterali. Trasportare Sunny Island in posizione orizzontale.



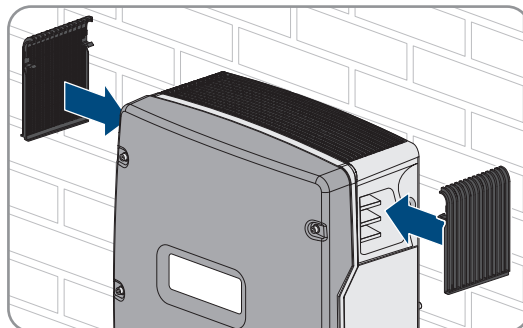
7. Appendere SI6.0H-13 e SI8.0H-13 al supporto da parete. A tale scopo utilizzare le impugnature laterali o un barra in acciaio (diametro massimo 30 mm). Trasportare Sunny Island in posizione orizzontale.



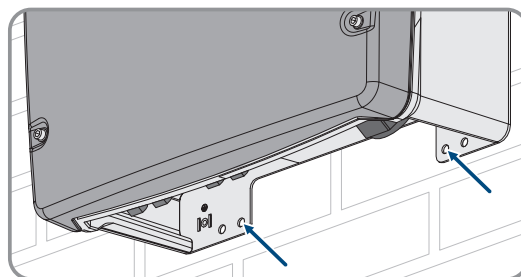
8. Fissare Sunny Island su entrambi i lati al supporto da parete mediante le viti M6x10 e una brugola da 5 (coppia: da 4 Nm a 5,7 Nm). Sunny Island è così assicurato contro eventuali scardinamenti.



9. Chiudere le impugnature con le griglie di aerazione, Infilare la griglia di aerazione sull'impugnatura sinistra contrassegnata con links/left e sull'impugnatura destra contrassegnata con rechts/right.



10. Per proteggere Sunny Island da furti, è possibile avvitarlo alla parete con 2 viti di sicurezza sul lato inferiore.



11. Accertarsi che Sunny Island sia ben in sede.

6 Collegamento elettrico

6.1 Contenuto e struttura del capitolo

Alcuni dei seguenti capitoli fanno riferimento al collegamento concreti di componenti o all'uso di collegamenti concreti su Sunny Island. Gli altri capitolo descrivono sempre le azioni da eseguire.

Nella seguente tabella è riportato un riepilogo dei contenuti descritti nei vari capitoli.

Capitolo	Spiegazione
Cap. 6.2, pag. 32	Panoramica grafica dei punti di collegamento
Cap. 6.3, pag. 33	È necessario leggere e rispettare il capitolo per l'installazione della scheda microSD opzionale.
Cap. 6.4, pag. 33	È necessario leggere e rispettare il capitolo per sistemi con batteria messa a terra.
Cap. 6.5, pag. 34	Nota sul collegamento e sul cablaggio dei singoli componenti con indicazione concreta delle prese su Sunny Island È necessario leggere e rispettare il capitolo relativo ai componenti collegati al Sunny Island.
Cap. 6.6, pag. 55	Corretto collegamento dei cavi alle relative prese su Sunny Island È necessario leggere e rispettare i capitoli relativi ai collegamenti utilizzati del Sunny Island.
Cap. 6.7, pag. 63	È necessario leggere e rispettare i capitoli relativi ai collegamenti utilizzati.
Cap. 6.8, pag. 67	È sempre necessario leggere e rispettare il capitolo.
Cap. 6.9, pag. 68	È sempre necessario leggere e rispettare il capitolo.

6.2 Panoramica del campo di collegamento

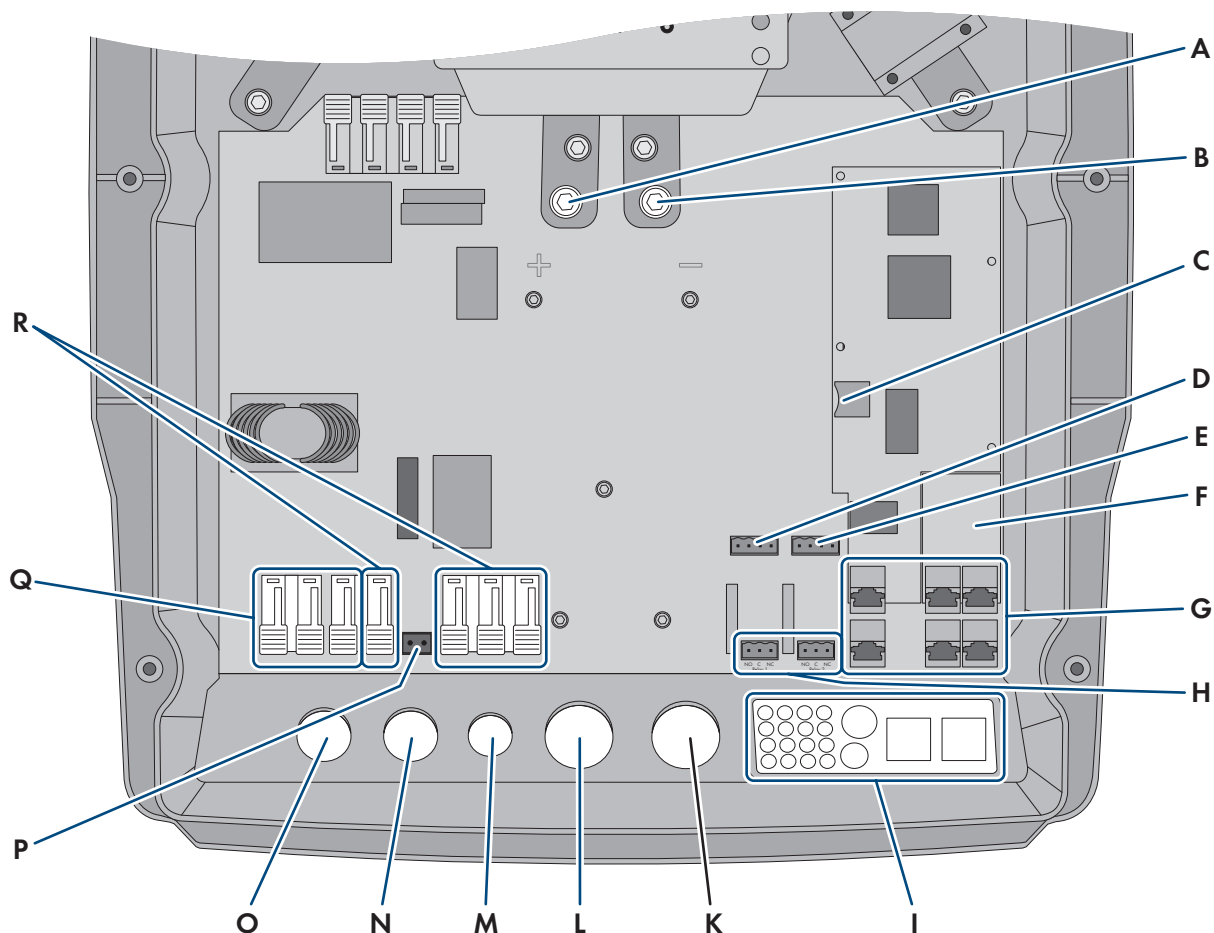


Figura 7: Punti di collegamento dell'inverter Sunny Island

Posizio- ne	Denominazione	Posizio- ne	Denominazione
A	Collegamento CC+	K	Apertura dell'involucro CC-
B	Collegamento CC-	L	Apertura dell'involucro CC+
C	Slot per scheda microSD opzionale	M	Apertura dell'involucro ExtVtg
D	Collegamenti BatTmp e BatCur	N	Apertura dell'involucro CA2
E	Collegamenti BatVtgOut e DigIn	O	Apertura dell'involucro AC1
F	Slot per l'interfaccia di comunicazione opzionale SI-SYSCAN.BGx ⁴⁾	P	Collegamento ExtVtg
G	Collegamento della comunicazione	Q	Collegamento AC1
H	Collegamenti Relay1 e Relay2	R	Collegamento AC2
I	Piastra pressacavo		

⁴⁾ Se l'inverter è stato ordinato con l'opzione Comunicazione per sistema Multiclustere, SI-SYSCAN.BGx è montato su ciascun master.

6.3 Inserimento della scheda microSD

La scheda microSD opzionale espande la capacità di memorizzazione dei dati dell'inverter (v. cap. 16.14, pag. 185). La scheda microSD può essere ordinata come accessorio opzionale da SMA Solar Technology AG oppure richiesta presso i rivenditori specializzati. Per inserire la scheda microSD, seguire i seguenti passaggi.

AVVISO

Danneggiamento dell'inverter per scarica elettrostatica

Il contatto con componenti elettronici può provocare guasti o danni irrimediabili all'inverter per scarica elettrostatica.

- Scaricare la propria carica elettrostatica prima di toccare un componente.

Requisiti della scheda microSD:

- Occorre utilizzare una scheda microSD. Non è possibile utilizzare altre schede di memoria (ad es. scheda MMC).
- Deve essere possibile memorizzare i dati nel formato FAT16/32.
- Capacità di memoria minima: 1 GB
- Capacità di memoria massima: 64 GB
- Qualità: standard industriale

Requisiti:

- La scheda microSD deve essere presente.
- L'inverter deve essere completamente senza tensione (v. cap. 12, pag. 129).

Procedura:

1. Allentare tutte le viti della parte inferiore del coperchio dell'involucro di Sunny Island con una chiave a brugola da 5 e rimuovere il coperchio. Conservare le viti e le rondelle di sicurezza in un luogo sicuro.
2. Inserire la scheda microSD fino in battuta nello slot. Non inclinare la scheda microSD.
3. Accertarsi che la scheda microSD sia inserita correttamente.

6.4 Collegamento del conduttore di protezione nelle batterie messe a terra

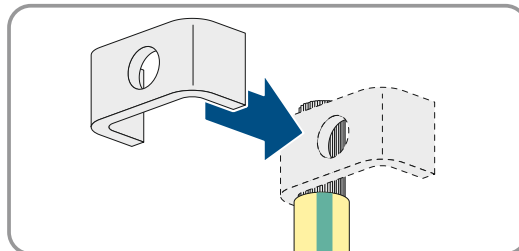
Per la messa a terra, la batteria può essere collegata al polo positivo o al polo negativo con un conduttore di protezione. SMA Solar Technology sconsiglia la messa a terra della batteria. Se la batteria è messa a terra, è necessario collegare a terra anche l'involucro di Sunny Island. La messa a terra aggiuntiva non sostituisce quella sul collegamento **AC1** e **AC2**.

Requisito del cavo:

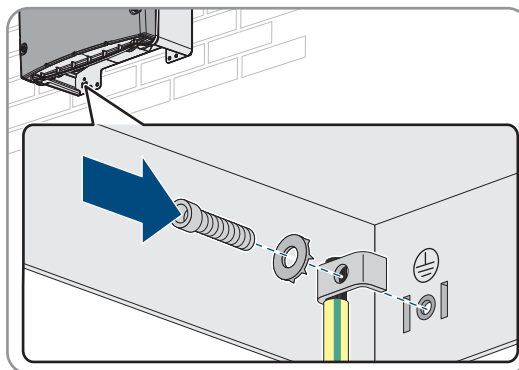
- Materiale: conduttore in rame
- Sezione minima del conduttore: 10 mm² (oppure 2 volte 4 mm²)
- Sezione massima del conduttore: 16 mm²
- La sezione del conduttore di protezione deve essere conforme alle norme e alle direttive locali.
- La sezione del conduttore di protezione deve essere progettata secondo i requisiti del fusibile esterno della batteria.
- La sezione del conduttore di protezione della batteria e del conduttore di protezione dell'inverter Sunny Island devono essere uguali.

Procedura:

1. Calcolare la sezione del conduttore di protezione. Rispettare le norme e le direttive vigenti in loco.
2. Provvedere alla messa a terra collegando la batteria con il polo positivo o negativo con un conduttore della sezione calcolata.
3. Provvedere all'ulteriore messa a terra di Sunny Island sull'involucro con un conduttore della sezione calcolata. A tal fine, occorre innanzitutto rimuovere l'isolamento dal conduttore di protezione.
4. Introdurre il morsetto sul conduttore. Disporre il conduttore sulla sinistra.



5. Fissare il morsetto con la vite a brugola M6x16 e una rondella di sicurezza (SW 5, coppia: da 4 Nm a 5,7 Nm). I denti della rondella devono essere rivolti verso la staffa.



6.5 Collegamento dei componenti

6.5.1 Collegamento del fusibile della batteria sul Sunny Island

i Scelta del fusibile della batteria

Il fusibile della batteria protegge il cavo CC e la batteria dal cortocircuito. Il fusibile della batteria deve essere progettato in base alla corrente di cortocircuito massima della batteria, alla sezione del conduttore dei cavi CC e ai dati tecnici di Sunny Island (v. cap. 16.3, pag. 180). Occorre rispettare le norme e le direttive vigenti a livello locale.

Se nella batteria è già presente un fusibile, non sono necessari altri fusibili.

Consiglio: utilizzare un fusibile della batteria del tipo enwitec BAT FUSE HERITAGE 01 o enwitec BAT FUSE HERITAGE 03.

i Lunghezza massima dei cavi per il collegamento CC

Cavi lunghi e sezioni dei conduttori insufficienti riducono il grado di rendimento del sistema e la capacità di sovraccarico dell'inverter.

- La lunghezza di tutti i cavi CC, dalla batteria al fusibile e fino al Sunny Island, deve essere inferiore a 10 m.

i Collegamento di utenze CC o fonti di energia CC

Il collegamento CC dell'inverter è progettato principalmente per il collegamento di una batteria. Quando si collegano utenze CC o fonti di energia CC, possono verificarsi danni temporanei al funzionamento a causa di interferenze elettromagnetiche. Pertanto, si dovrebbero usare utenze CC o fonti di energia CC resistenti alle interferenze elettromagnetiche. Ciò avviene quando le utenze CC e le fonti di energia CC sono conformi all'immunità alle interferenze per gli ambienti industriali (p. es. secondo EN 61000-6-2).

SMA consiglia il Sunny Island Charger della MSTE SOLAR GmbH come regolatore di carica CC.

La sezione minima dei conduttori consigliata dipende dalla tensione della batteria, dalla potenza e dalla lunghezza dei cavi.

Requisiti del cavo in caso di utilizzo dell'inverter con il fusibile della batteria enwitec BAT FUSE HERITAGE 01 o enwitec BAT FUSE HERITAGE 03:

Sunny Island	Lunghezza cavo ⁵⁾	Sezione conduttore	Diametro dei cavi	Capocorda
SI8.0H	≤ 5 m	70 mm ²	14 mm a 25 mm	M8, larghezza da 20 mm a 25 mm
	> 5 m	95 mm ²	14 mm a 25 mm	M8, larghezza da 20 mm a 25 mm
SI6.0H	≤ 5 m	50 mm ²	14 mm a 25 mm	M8, larghezza da 20 mm a 25 mm
	> 5 m	70 mm ²	14 mm a 25 mm	M8, larghezza da 20 mm a 25 mm
SI4.4M	≤ 5 m	50 mm ²	14 mm a 25 mm	M8, larghezza da 20 mm a 25 mm
	> 5 m	70 mm ²	14 mm a 25 mm	M8, larghezza da 20 mm a 25 mm

⚠ AVVERTENZA

Pericolo di morte causa batteria agli ioni di litio incompatibile

Una batteria agli ioni di litio incompatibile può causare un incendio o un'esplosione. In caso di batteria agli ioni di litio incompatibile, non è garantito che la gestione della batteria sia protetta e a sicurezza intrinseca.

- Accertarsi che le batterie agli ioni di litio siano omologate per l'utilizzo con Sunny Island (v. Informazione tecnica "List of Approved Batteries" sul sito www.SMA-Solar.com).
- Se non si possono utilizzare batterie agli ioni di litio omologate per l'inverter, usare batterie al piombo.
- Accertarsi che la batteria soddisfi le norme e le direttive vigenti a livello locale e sia a sicurezza intrinseca.

Procedura:

1. Accertarsi che il sezionatore di carico di del fusibile della batteria sia aperto e protetto contro la riaccensione.
2. Allentare tutte le viti della parte inferiore del coperchio dell'involucro di Sunny Island con una chiave a brugola da 5 e rimuovere il coperchio. Conservare le viti e le rondelle di sicurezza in un luogo sicuro.
3. Collegare il cavo di potenza CC del fusibile della batteria con la polarità corretta (v. cap. 6.6.1, pag. 55).

6.5.2 Collegamento alla rete pubblica in un sistema per l'ottimizzazione dell'autoconsumo



Rilevante per il sistema con collegamento alla rete pubblica

Requisiti:

- Il sistema non deve essere un sistema di backup o un sistema ad isola.
- Nel quadro di distribuzione occorre installare un interruttore automatico e un interruttore differenziale per il collegamento a Sunny Island (per la panoramica del cablaggio v. guida rapida "SMA Energy System Home").

⁵⁾ Lunghezza del cavo dalla batteria a Sunny Island, passando per il sezionatore di carico

Procedura:

1. Sul Sunny Island collegare il cavo di potenza al **AC2 Gen/Grid**. Collegare il conduttore esterno ad **AC2 Gen/Grid L** e il conduttore neutro ad **AC2 Gen/Grid NTT** (v. cap. 6.6.2, pag. 58).
2. Inserire il conduttore di protezione mediante la ferrite in dotazione e collegarlo ad **AC2 Gen/Grid PE** (v. cap. 6.6.3, pag. 59).
3. Se la sezione del cavo di potenza è inferiore a 10 mm², collegare un conduttore di protezione aggiuntivo al morsetto **AC1 Loads/SunnyBoys PE** mediante la ferrite in dotazione (v. cap. 6.6.3, pag. 59).

6.5.3 Collegamento del commutatore nel sistema di backup**6.5.3.1 Collegamento dei cavi di potenza CA del commutatore**

Rilevante per il sistema con collegamento alla rete pubblica

I cavi di potenza CA conducono l'energia fra la rete di backup e Sunny Island (v. guida rapida per la panoramica del cablaggio "SMA Energy System Home with Battery Backup Function").

Requisiti:

- Per ogni cluster trifase occorre predisporre il collegamento dei conduttori esterni come indicato di seguito: L1 al master, L2 allo slave 1 e L3 allo slave 2. Da ciò si ottiene un campo rotante destro.
- La potenza delle sorgenti CA nella rete di backup non deve essere superiore alla potenza massima collegabile degli inverter FV nei sistemi di backup (v. cap. 16.2, pag. 179). Le potenze dei singoli Sunny Island si sommano a formare la potenza massima.

Procedura:

- Su Sunny Island, collegare il cavo di potenza del commutatore **X3** ai morsetti **AC2 Gen/Grid**. Collegare il conduttore esterno ad **AC2 Gen/Grid L** e il conduttore neutro ad **AC2 Gen/Grid NTT** (v. cap. 6.6.2, pag. 58). Inserire il conduttore di protezione mediante la ferrite in dotazione e collegarlo ad **AC2 Gen/Grid PE** (v. cap. 6.6.3, pag. 59).

6.5.3.2 Collegamento dei cavi di comando del commutatore

Rilevante per il sistema con collegamento alla rete pubblica

I cavi di comando trasmettono i segnali di comando dei relè multifunzione ai contattori (v. guida rapida per la panoramica del cablaggio "SMA Energy System Home with Battery Backup Function").

i Percorso per i cavi di comando e di misura nel commutatore

Un percorso dei cavi non accessibile può comportare perdite di qualità nella trasmissione dei segnali di comando e dei valori di misurazione. Pertanto rispettare sempre le seguenti regole per il percorso dei cavi:

- Posare i cavi di comando e di misura alla massima distanza possibile dai cavi di potenza.
- Usare cavi schermati come cavi di comando e di misura.
- Collegare sempre l'ingresso digitale **DigIn** di Sunny Island tramite un cavo separato e schermato.

Procedura:

1. Sul master collegare il cavo di **X5 L** e **X5 N** per la tensione di comando al morsetto **AC1 Loads/SunnyBoys** (v. cap. 6.6.2, pag. 58).

2.

⚠ AVVERTENZA**Pericolo di morte per folgorazione in caso di isolamento difettoso**

In caso di isolamento difettoso, i componenti o i cavi che si presuppone siano privi di tensione possono invece essere in tensione. Il contatto con componenti o cavi sotto tensione può causare lesioni gravi o mortali per folgorazione.

- Usare sempre un tubo flessibile di silicone quando si effettuano i seguenti collegamenti (v. cap. 6.6.5, pag. 61).

3. Collegare il cavo di comando di **X4 1** e **X4 2** ai collegamenti **Relay1 C** e **Relay1 NC**.

4. Collegare il cavo di comando di **X5 1** e **X5 2** ai collegamenti **Relay2 C** e **Relay2 NO**.

6.5.3.3 Collegamento dei cavi di misura del commutatore**Rilevante per il sistema con collegamento alla rete pubblica**

Tramite 1 cavo di misura Sunny Island è in grado di rilevare le tensioni sui vari conduttori esterni. Inoltre, il master misura se l'interruttore di accoppiamento è aperto o chiuso (v. guida rapida per la panoramica del cablaggio "SMA Energy System Home with Battery Backup Function").

i Percorso per i cavi di comando e di misura nel commutatore

Un percorso dei cavi non accessibile può comportare perdite di qualità nella trasmissione dei segnali di comando e dei valori di misurazione. Pertanto rispettare sempre le seguenti regole per il percorso dei cavi:

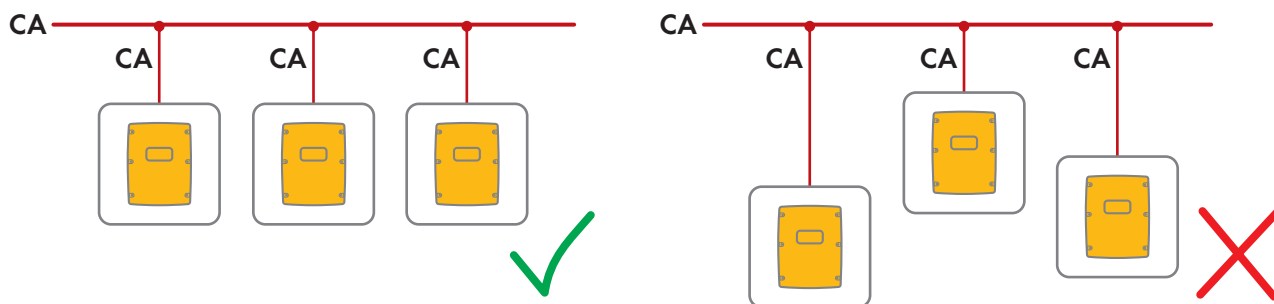
- Posare i cavi di comando e di misura alla massima distanza possibile dai cavi di potenza.
- Usare cavi schermati come cavi di comando e di misura.
- Collegare sempre l'ingresso digitale **DigIn** di Sunny Island tramite un cavo separato e schermato.

Procedura:

1. Su Sunny Island, collegare al morsetto **ExtVtg** il cavo di misura **X4 Ln** (Ln = da L1 a L3) e **X4 N** per il monitoraggio della tensione (v. cap. 6.6.7, pag. 63).
2. Collegare il monitoraggio dell'interruttore di accoppiamento sul master. Collegare innanzitutto all'interno del master **BatVtgOut-** con **DigIn-** (v. cap. 6.6.6, pag. 62).
3. Inserire entrambi i conduttori attraverso la ferrite in dotazione.
4. Collegare il conduttore di **X5 3** a **DigIn+**.
5. Collegare il conduttore di **X5 4** a **BatVtgOut+**.

6.5.4 Collegamento di rete ad isola o Multicluster-Box 6 / 36**Rilevante per il sistema ad isola**

In un sistema ad isola, collegare utilizzatori CA e sorgenti CA parallele alla rete (ad es. inverter FV) mediante un quadro di distribuzione CA al collegamento **AC1** di Sunny Island. In un sistema Multicluster, è Multicluster-Box 6 o Multicluster-Box 36 a fungere da quadro di distribuzione collegato al collegamento **AC1** (per il collegamento del tipo di apparecchio Multicluster-Box 12 MC-BOX-12.3-20 (v. cap. 6.5.5, pag. 38)).

Requisiti per il collegamento di Sunny Island a sistemi Single Cluster monofase paralleli:

- In un sistema Single Cluster monofase parallelo, la lunghezza dei cavi e la sezione dei conduttori da ogni Sunny Island al quadro di distribuzione CA devono essere uguali. Ciò consente un funzionamento stabile e simmetrico.

⚠ AVVERTENZA**Pericolo di morte per incendio**

In caso di cortocircuito, sui cavi non schermati fra Sunny Island e quadro di distribuzione CA scorrono correnti di cortocircuito originate dal generatore. Le correnti di cortocircuito possono provocare incendi.

- Se il fusibile sul generatore ha una corrente di intervento superiore a quella del fusibile nel quadro di distribuzione CA, dimensionare il cavo tra il generatore e il quadro di distribuzione CA alla corrente di intervento del fusibile sul generatore.

1. Sul Sunny Island collegare il cavo a **AC1 Loads/SunnyBoys**. A tale scopo collegare il conduttore esterno al **AC1 Loads/SunnyBoys L** e il conduttore neutro al **AC1 Loads/SunnyBoys N** (v. cap. 6.6.2, pag. 58).
2. Inserire il conduttore di protezione mediante la ferrite in dotazione e collegarlo al **AC1 Loads/SunnyBoys PE** (v. cap. 6.6.3, pag. 59).
3. Se la sezione del cavo di potenza è inferiore a 10 mm², collegare un conduttore di protezione aggiuntivo al morsetto **AC1 Loads/SunnyBoys PE** mediante la ferrite in dotazione (v. cap. 6.6.3, pag. 59).

6.5.5 Collegamento del Multicluster-Box 12 (MC-Box-12.3-20)**6.5.5.1 Collegamento del cavo di potenza CA del Multicluster-Box 12****⚠ AVVERTENZA****Pericolo di morte per incendio**

In caso di cortocircuito, sui cavi non schermati fra Sunny Island e quadro di distribuzione CA scorrono correnti di cortocircuito originate dal generatore. Le correnti di cortocircuito possono provocare incendi.

- Se il fusibile sul generatore ha una corrente di intervento superiore a quella del fusibile nel quadro di distribuzione CA, dimensionare il cavo tra il generatore e il quadro di distribuzione CA alla corrente di intervento del fusibile sul generatore.

Requisito:

- Gli inverter da collegare devono essere Sunny Island 6.0H / 8.0H.

Procedura:

1. Su tutti i Sunny Island collegare il cavo di potenza CA a **AC2 Gen/Grid**. Collegare il conduttore esterno ad **AC2 Gen/Grid L** e il conduttore neutro ad **AC2 Gen/Grid N** (v. cap. 6.6.2, pag. 58).
2. Inserire il conduttore di protezione mediante la ferrite in dotazione e collegarlo ad **AC2 Gen/Grid PE** (v. cap. 6.6.3, pag. 59).

6.5.5.2 Collegamento del cavo di comando di Multicluster-Box 12

Requisito:

- Gli inverter da collegare devono essere Sunny Island 6.0H / 8.0H.

Procedura:

1. Sul master del cluster principale, collegare il conduttore esterno di **X106 1** e il conduttore neutro **X106 2** per la tensione di comando al morsetto **ACT Loads/SunnyBoys** (v. cap. 6.6.2, pag. 58).

2. **⚠ AVVERTENZA**

Pericolo di morte per folgorazione in caso di isolamento difettoso

In caso di isolamento difettoso, i componenti o i cavi che si presuppone siano privi di tensione possono invece essere in tensione. Il contatto con componenti o cavi sotto tensione può causare lesioni gravi o mortali per folgorazione.

- Usare sempre un tubo flessibile di silicone quando si effettuano i seguenti collegamenti (v. cap. 6.6.5, pag. 61).

3. Sul master del cluster principale, collegare il cavo di comando di **X113 1** e **X113 2** ai morsetti **Relay2 C** e **Relay2 NO** (v. cap. 6.6.5, pag. 61).
4. Se sul Multicluster-Box 12 viene installata una Grid-Connect-Box, collegare il cavo di comando di **X112 1** e **X112 2** ai morsetti **Relay1 C** e **Relay1 NC** sul master del cluster principale.

6.5.5.3 Collegamento dei cavi di misura del Multicluster-Box

Requisiti:

- Gli inverter da collegare devono essere Sunny Island 6.0H / 8.0H.
- La rete pubblica deve essere collegata al sistema Multicluster (v. manuale d'uso del Multicluster-Box 12).

Procedura:

1. Su ogni Sunny Island del cluster principale, collegare **ExtVtg** al cavo di misura per il monitoraggio della tensione Multicluster-Box 12. A tale scopo, collegare per primi i conduttori **X112 3** e **X112 4** al master di **ExtVtg** (v. cap. 6.6.7, pag. 63).
2. Su ciascun Sunny Island del cluster principale collegare i connettori di **X112 3** e **X112 4** al master di **ExtVtg**.
3. Su ciascun Sunny Island del cluster principale, collegare i conduttori di **X112 7** e **X112 8** allo slave 1 del **ExtVtg**.
4. Su ciascun Sunny Island del cluster principale, collegare i conduttori di **X112 9** e **X112 10** allo slave 2 del **ExtVtg**.
 - Il cavo di misura per il monitoraggio della tensione dal Multicluster Box 12 è collegato.
5. Collegare il monitoraggio del contattore al master del cluster principale. Collegare innanzitutto all'interno del master **BatVtgOut-** con **DigIn-** (v. cap. 6.6.6, pag. 62).
6. Inserire entrambi i conduttori attraverso la ferrite in dotazione.
7. Collegare il conduttore di **X113 3** a **BatVtgOut+**.
8. Collegare il conduttore di **X113 4** a **DigIn+**.
 - Il monitoraggio del contattore è collegato.

6.5.6 Collegamento del generatore in un sistema ad isola

 **Rilevante per il sistema ad isola**

In un sistema Single o Single Cluster, il generatore va connesso al collegamento **AC2** di Sunny Island. In caso di sistemi Multicluster, collegare il generatore fotovoltaico direttamente a Multicluster Box (v. documentazione di Multicluster-Box).

⚠ AVVERTENZA

Pericolo di morte per folgorazione in caso di errato collegamento del conduttore neutro

L'errato collegamento del conduttore neutro può provocare il malfunzionamento delle funzioni di protezione del sistema. Rischio di morte o di gravi lesioni

- Collegare il conduttore neutro al morsetto **AC2** o **AC1**.

Requisiti:

- Deve essere stato posato un cavo dedicato per ogni Sunny Island dal quadro di distribuzione CA o direttamente dal generatore.
- In un cluster monofase parallelo, la lunghezza dei cavi e la sezione dei conduttori da ogni Sunny Island al quadro di distribuzione CA o direttamente al generatore devono essere uguali.
- Per ogni cluster trifase occorre predisporre il collegamento dei conduttori esterni come indicato di seguito: L1 al master, L2 allo slave 1 e L3 allo slave 2. Da ciò si ottiene un campo rotante destro.

Procedura:

1. Su Sunny Island, collegare il cavo di potenza a **AC2 Gen/Grid**. A tale scopo collegare il conduttore esterno al **AC2 Gen/Grid L** e il conduttore neutro al morsetto **N** (v. cap. 6.6.2, pag. 58).
2. Inserire il conduttore di protezione mediante la ferrite in dotazione e collegarlo ad **AC2 Gen/Grid PE** (v. cap. 6.6.3, pag. 59).

6.5.7 Collegamento della comunicazione

6.5.7.1 Collegamento del cavo dati per la rete Speedwire

Sunny Island e un prodotto di comunicazione (p. es. Sunny Home Manager 2.0) possono essere collegati direttamente l'uno all'altro tramite Speedwire. Se più di 2 apparecchi devono comunicare tramite Speedwire oppure se Sunny Home Manager 2.0 deve stabilire un collegamento Internet con Sunny Portal, è necessaria una rete Speedwire.

Requisiti:

- Tutti gli apparecchi Speedwire devono essere correttamente collegati allo stesso router.
- Il router e lo switch facoltativo devono supportare completamente Multicast.
- Il router deve supportare "Internet Enabled Devices" con le interfacce SIP e STUN.

I router e gli switch più diffusi supportano Multicast e "Internet Enabled Devices".

Requisiti dei cavi:

- Lunghezza dei cavi fra 2 utenti di rete:
 - max. 50 m con cavo patch
 - max. 100 m con cavo rigido
- Sezione: minimo $2 \times 2 \times 0,22 \text{ mm}^2$ o almeno $2 \times 2 \times \text{AWG } 24$
- Tipo di cavo: 100BaseTx, CAT5 con schermatura S-UTP, F-UTP o superiore
- Tipo di connettore: RJ45

Procedura:

1. Su Sunny Island collegare il cavo dati alla presa **ComETH** (v. cap. 6.6.4, pag. 60).
2. Collegare l'altra estremità del cavo dati al router o allo switch.

6.5.7.2 Collegamento del cavo dati della batteria agli ioni di litio

Requisiti:

- La lunghezza complessiva del bus di comunicazione non deve superare i 30 m. Tenere presente che il bus di comunicazione potrebbe collegare diversi nodi di rete.

Requisiti dei cavi:

- Classificazione: CAT5e
- Tipo di connettore: RJ45

Piedinatura PIN per il CAN di comunicazione della batteria:

Pin	Assegnazione
2	CAN messa a terra
4	CAN-High
5	CAN-Low

Procedura:

1. Collegare il cavo dati a una presa **ComSync** libera su Sunny Island (v. cap. 6.6.4, pag. 60).
2. Collegare l'altra estremità del cavo dati al sistema di gestione della batteria agli ioni di litio (v. documentazione del produttore della batteria).
3. Accertarsi che il bus di comunicazione sia provvisto di una resistenza terminale su entrambe le estremità.

6.5.7.3 Collegamento del cavo dati per la comunicazione interna dei cluster

In un cluster i diversi Sunny Island comunicano internamente fra di loro mediante un cavo dati (contenuto della fornitura di questo inverter).

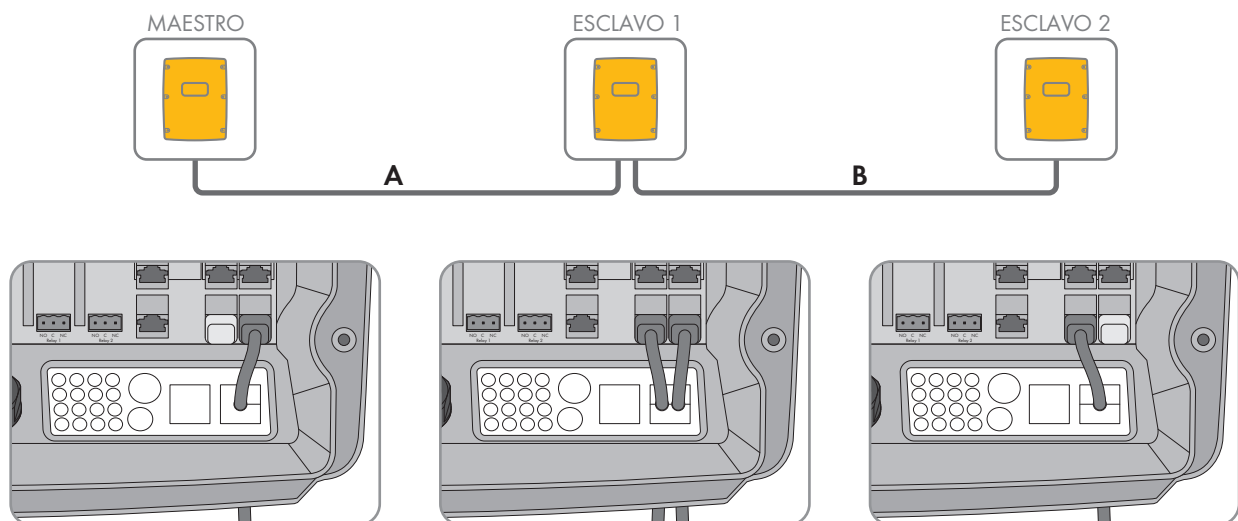


Figura 8: Cablaggio della comunicazione interna (esempio)

Requisiti:

- La lunghezza complessiva del bus di comunicazione (A+B) non deve superare i 30 m. Tenere presente che il bus di comunicazione potrebbe collegare diversi nodi di rete.

Procedura:

1. Collegare il cavo dati a una presa **ComSync** libera su Sunny Island (v. cap. 6.6.4, pag. 60).
2. Accertarsi che il bus di comunicazione sia provvisto di una resistenza terminale su entrambe le estremità.

6.5.7.4 Collegamento del cavo dati di Multicluster-Box

In un sistema Multicluster, Multicluster-Box comunica con il master del cluster principale mediante un cavo dati nero (v. documentazione di Multicluster-Box). Il cavo dati nero è parte integrante del contenuto della fornitura di Multicluster-Box.

Requisiti:

- La lunghezza complessiva del bus di comunicazione non deve superare i 30 m. Tenere presente che il bus di comunicazione potrebbe collegare diversi nodi di rete.

Requisiti dei cavi:

- Classificazione: CAT5e
- Tipo di connettore: RJ45

Procedura:

1. Collegare il cavo dati nero a una presa **ComSync** libera su Sunny Island (v. cap. 6.6.4, pag. 60).
2. Collegare l'altra estremità del cavo dati nero a Multicluster-Box (v. documentazione di Multicluster-Box).
3. Accertarsi che il bus di comunicazione sia provvisto di una resistenza terminale su entrambe le estremità.

6.5.7.5 Collegamento dei cavi di comando e di misura di Multicluster-Box

In un sistema Multicluster, Multicluster-Box comunica dati di comando e di misura ai 3 Sunny Island del cluster principale tramite 3 cavi dati rossi (v. documentazione di Multicluster-Box). I cavi dati rossi sono parte integrante del contenuto della fornitura di Multicluster-Box.

Requisiti dei cavi:

- Lunghezza del cavo per BatVtgOut, DigIn e BatTemp: inferiore a 30 m

Procedura:

- Collegare i cavi dati rossi nella presa **BackupVtgCur** dei Sunny Island del cluster principale (v. cap. 6.6.4, pag. 60). Collegare il master al collegamento **Mstr./L1**, lo slave 1 al collegamento **Slv1./L2** e lo slave 2 al collegamento **Slv2./L3** del Multicluster-Box.

6.5.7.6 Collegamento del cavo dati per la comunicazione Multicluster

In un sistema Multicluster i master dei diversi cluster comunicano fra loro (v. documentazione di Multicluster-Box). In caso di utilizzo di un Multicluster-Box, l'interfaccia di comunicazione SI-SYSCAN.BGx deve essere montata in ciascun master. Se Sunny Island è stato ordinato con l'opzione **Comunicazione per sistema Multicluster**, l'interfaccia SI-SYSCAN.BGx è montata su ciascun master.

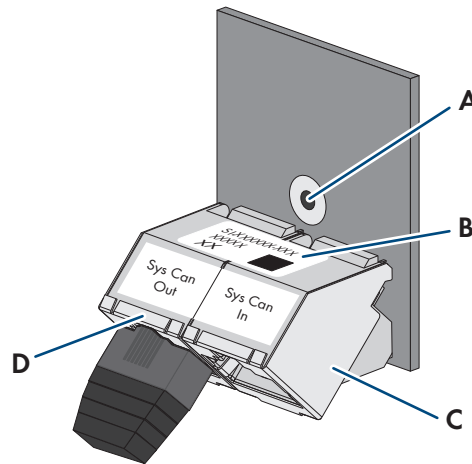


Figura 9: Struttura di SI-SYSCAN.BGx

Posizione	Denominazione
A	Foro di fissaggio
B	Targhetta di identificazione
C	Presa SysCanIn
D	Presa SysCanOut

Requisiti dei cavi:

- Classificazione: CAT5e
- Lunghezza massima del cavo: 30 m.

Procedura:

1. Accertarsi che l'interfaccia di comunicazione SI-SYSCAN.BGx sia montata in ogni master (v. documentazione di SI-SYSCAN-NR).
2. Nel master del cluster principale rimuovere la resistenza terminale dalla presa **SysCanOut** e inserirla nella presa SysCanIn.
3. Sul master del cluster principale inserire il cavo dati giallo nella presa **SysCanOut** (v. cap. 6.6.4, pag. 60).
4. Sul master dell'Extension Cluster 1, inserire l'altra estremità del cavo dati giallo nella presa SysCanIn.
5. Collegare gli ulteriori Extension Cluster come descritto nelle fasi 3 e 4. A tale scopo rimuovere le resistenze terminali.
6. Lasciare inserita la resistenza terminale nella presa **SysCanOut** non utilizzata. In questo modo viene scollegato il bus di comunicazione.

6.5.8 Collegamento del sensore di temperatura della batteria

Per le batterie al piombo, il sistema di gestione della batteria dell'inverter Sunny Island deve rilevare la temperatura della batteria collegata.

i Sensore di temperatura della batteria in un cluster

In un cluster la temperatura della batteria viene misurata esclusivamente dal master.

- Collegare il sensore di temperatura della batteria esclusivamente al master.

Requisiti:

- Lunghezza del cavo per BatVtgOut, DigIn e BatTemp: inferiore a 30 m
- Se sono richieste lunghezze di cavo di 30 m e più per BatVtgOut, DigIn e BatTemp, devono essere prese adeguate precauzioni di protezione contro fulmini.
- Se il sensore di temperatura della batteria e le batterie non sono installati nello stesso edificio con l'inverter, devono essere prese anche adeguate precauzioni per la protezione contro fulmini.

Procedura:

1.

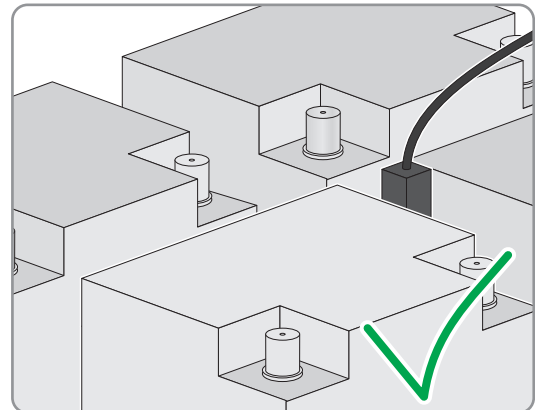
AVVISO

Danni alla batteria dovuti a tensione di carica troppo elevata e a valori di temperatura errati

In presenza di valori di temperatura errati, l'inverter con batteria carica la batteria con una tensione di carica errata. Una tensione di carica troppo elevata può danneggiare la batteria.

- Collegare esclusivamente il sensore di temperatura della batteria in dotazione.
- Fissare il sensore di temperatura della batteria come descritto nella seguente fase.

2. Fissare il sensore di temperatura della batteria al centro del pacco batteria nel terzo superiore della cella. In questo modo il sensore di temperatura della batteria misura la temperatura nel punto più caldo del pacco batteria.



3. Su Sunny Island, collegare entrambi i conduttori del sensore al morsetto **BatTmp** tramite una ferrite in dotazione (v. cap. 6.6.6, pag. 62). La polarità può essere liberamente scelta.

6.5.9 Collegamento del sensore di corrente della batteria nel sistema ad isola

In caso di utilizzo di batterie al piombo è possibile installare un sensore di corrente della batteria per misurare con precisione la corrente della batteria. SMA Solar Technology AG raccomanda inoltre di installare un sensore di corrente della batteria quando si collegano utenze o fonti di energia in corrente continua. Quando si collegano utenze o fonti di energia in corrente continua, il calcolo del SOC può funzionare correttamente solo con i dati di misurazione del sensore di corrente della batteria.



Rilevante per il sistema ad isola

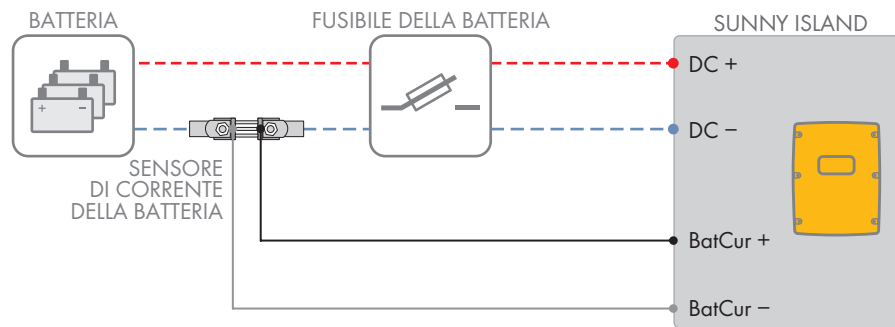


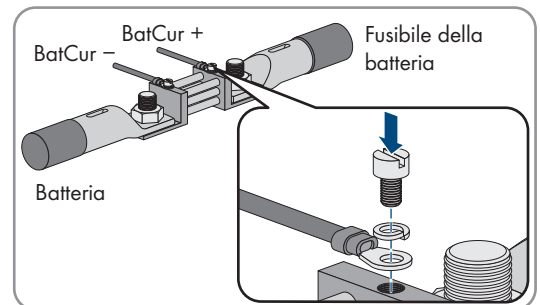
Figura 10: Collegamento del sensore di corrente della batteria a Sunny Island

Requisiti dei cavi:

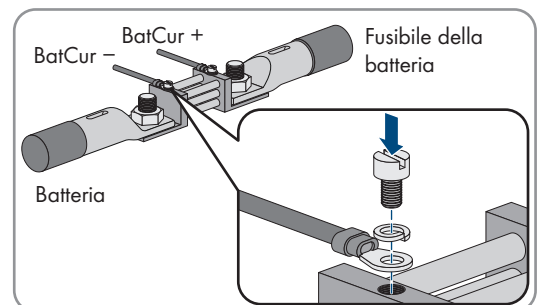
- Tipo di conduttore: filo di rame
- Lunghezza massima del cavo: 3 m.
- Sezione del conduttore: da 0,2 mm² a 2,5 mm²
- È necessario utilizzare un cavo di misura per circuiti elettrici a sicurezza intrinseca. Per sicurezza intrinseca si intende un doppio isolamento del cavo che, in caso di cortocircuito, resiste anche se il conduttore si fonde. Inoltre il cavo non è infiammabile.
- I fili nel cavo di misura devono essere intrecciati.

Procedura:

1. Inserire il sensore di corrente della batteria nel cavo di potenza **CC-** fra la batteria e il fusibile della batteria.
2. Collegare al sensore di corrente della batteria il conduttore di misura **BatCur +** sul lato di collegamento del fusibile della batteria.



3. Collegare al sensore di corrente della batteria il conduttore di misura **BatCur-** sul lato batteria.



4. Su Sunny Island, collegare entrambi i conduttori ai morsetti **BatCur +** e **BatCur-** tramite una ferrite in dotazione (v. cap. 6.6.6, pag. 62).

6.5.10 Collegamento del cavo di comando per generatori con avvio automatico

Rilevante per il sistema ad isola

Un generatore con avvio automatico viene avviato e arrestato con 1 contatto.

i Generatore di segnale o comando del generatore in un cluster

Gli slave controllano i generatori in modo meno affidabile rispetto ai master.

- Collegare di preferenza il sistema di controllo del generatore al master.
- In un sistema Multicluster, collegare sempre il generatore di segnale al master del cluster principale.

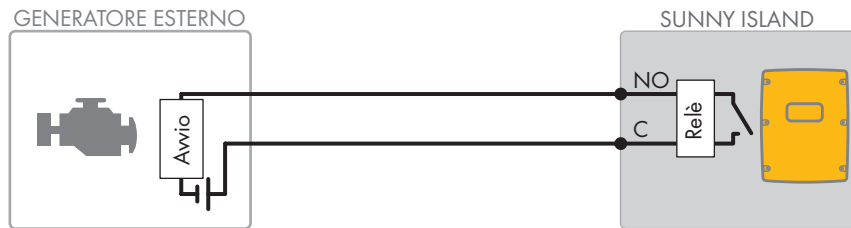


Figura 11: Collegamento del sistema di controllo del generatore a Sunny Island

Requisiti:

- È necessario rispettare i requisiti tecnici del relè multifunzione (v. cap. 16, pag. 178).

Requisiti dei cavi:

- Tipo di conduttore: filo di rame
- Sezione del conduttore: da 0,2 mm² a 2,5 mm²

Procedura:

1.

⚠ AVVERTENZA

Pericolo di morte per folgorazione in caso di isolamento difettoso

In caso di isolamento difettoso, i componenti o i cavi che si presuppone siano privi di tensione possono invece essere in tensione. Il contatto con componenti o cavi sotto tensione può causare lesioni gravi o mortali per folgorazione.

- Usare sempre un tubo flessibile di silicone quando si effettuano i seguenti collegamenti (v. cap. 6.6.5, pag. 61).

2. Poiché l'impostazione di fabbrica di Sunny Island prevede il relè multifunzione **Relay1** per la richiesta d'intervento del generatore, collegare il cavo di comando al relè multifunzione **Relay1** su Sunny Island. Utilizzare i collegamenti **C** e **NO**.
3. Se il relè multifunzione **Relay1** per la richiesta d'intervento del generatore non è disponibile, collegare il cavo di comando al relè multifunzione **Relay2** su Sunny Island. Utilizzare i collegamenti **C** e **NO**.
4. Se, con più di un Sunny Island sul master, i relè multifunzione **Relay1** e **Relay2** per la richiesta d'intervento del generatore non sono disponibili, collegare il cavo di comando a un relè multifunzione libero dello slave 1 o 2. Utilizzare i collegamenti **C** e **NO**.
5. Inserire la configurazione **Richiesta automatica d'intervento del generatore** nella tabella delle impostazioni (v. cap. 7.10.2, pag. 106).

6.5.11 Collegamento del generatore di segnale per generatori senza funzione di avvio automatico



Rilevante per il sistema ad isola

I generatori senza funzione di avvio automatico non sono dotati di dispositivo di avvio elettrico. Se si installa un generatore senza funzione di avvio automatico, è possibile collegare un generatore di segnale (ad es. una spia) al relè multifunzione dell'inverter Sunny Island. Quest'ultimo sarà così in grado di segnalare quando è necessario avviare e arrestare manualmente il generatore.

i Generatore di segnale o comando del generatore in un cluster

Gli slave controllano i generatori in modo meno affidabile rispetto ai master.

- Collegare di preferenza il sistema di controllo del generatore al master.
- In un sistema Multicluster, collegare sempre il generatore di segnale al master del cluster principale.

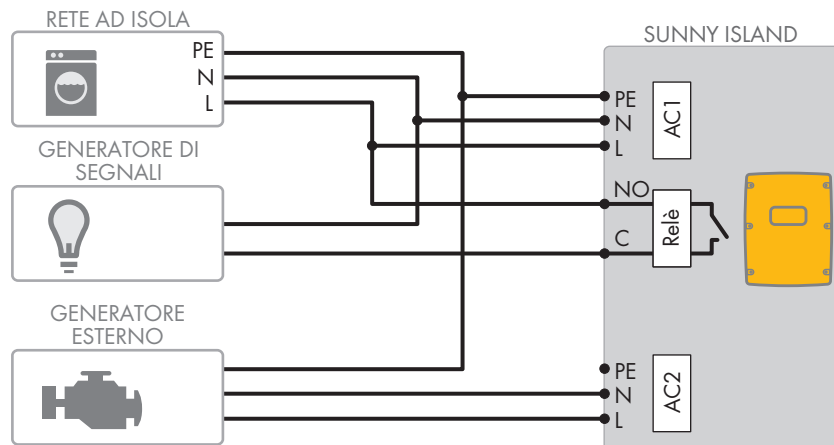


Figura 12: Collegamento di un generatore di segnale per la segnalazione della richiesta d'intervento del generatore (esempio)

Requisiti:

- È necessario rispettare i requisiti tecnici del relè multifunzione (v. cap. 16, pag. 178).

Requisiti dei cavi:

- Tipo di conduttore: filo di rame
- Sezione del conduttore: da 0,2 mm² a 2,5 mm²

Procedura:

1.

⚠ AVVERTENZA

Pericolo di morte per folgorazione in caso di isolamento difettoso

In caso di isolamento difettoso, i componenti o i cavi che si presuppone siano privi di tensione possono invece essere in tensione. Il contatto con componenti o cavi sotto tensione può causare lesioni gravi o mortali per folgorazione.

- Usare sempre un tubo flessibile di silicone quando si effettuano i seguenti collegamenti (v. cap. 6.6.5, pag. 61).

2. Poiché l'impostazione di fabbrica di Sunny Island prevede il relè multifunzione **Relay1** per la richiesta d'intervento del generatore, collegare il cavo di comando al relè multifunzione **Relay1** su Sunny Island. Utilizzare i collegamenti **C** e **NO**.
3. Se il relè multifunzione **Relay1** per la richiesta d'intervento del generatore non è disponibile, collegare il cavo di comando al relè multifunzione **Relay2** su Sunny Island. Utilizzare i collegamenti **C** e **NO**.
4. Se, con più di un Sunny Island sul master, i relè multifunzione **Relay1** e **Relay2** per la richiesta d'intervento del generatore non sono disponibili, collegare il cavo di comando a un relè multifunzione libero dello slave 1 o 2. Utilizzare i collegamenti **C** e **NO**.
5. Inserire la configurazione **Richiesta automatica d'intervento del generatore** nella tabella delle impostazioni (v. cap. 7.10.2, pag. 106).

6.5.12 Collegamento del dispositivo di eliminazione del carico



Rilevante per il sistema ad isola

L'eliminazione del carico impedisce la scarica completa della batteria e comanda l'erogazione di corrente agli utilizzatori. L'eliminazione del carico consente di separare in modo mirato determinati utilizzatori dal sistema.

L'eliminazione del carico è necessaria quando un sistema ad isola è alimentato esclusivamente con energia FV o eolica.

Sunny Island è in grado di comandare fino a 2 dispositivi di eliminazione del carico in funzione dello stato di carica della batteria. È possibile installare 2 tipi di eliminazione del carico:

- **Eliminazione del carico monostadio**
Quando è stato raggiunto il limite dello stato di carica della batteria, 1 dispositivo di eliminazione del carico separa tutti gli utilizzatori contemporaneamente. A seconda della configurazione, il dispositivo di eliminazione del carico si chiude quando la batteria è stata sufficientemente caricata o quando la rete ad isola passa a una fonte di energia esterna.
- **Eliminazione del carico bistadio**
In caso di eliminazione del carico bistadio, è necessario comandare 2 valori limite per lo stato di carica della batteria e 2 dispositivi di eliminazione del carico. Quando viene raggiunto il primo valore limite dello stato di carica della batteria, il primo dispositivo di eliminazione del carico stacca un gruppo di utilizzatori. Quando viene raggiunto il secondo valore limite dello stato di carica della batteria, il secondo dispositivo di eliminazione del carico stacca gli altri utilizzatori.

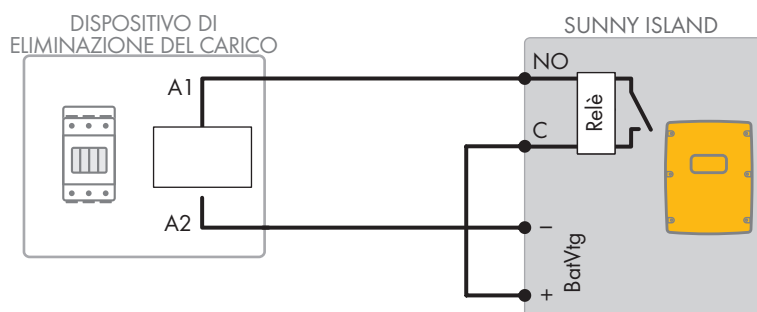


Figura 13: Collegamento del cavo di comando per un'eliminazione del carico monostadio (esempio)

Specifiche per la configurazione dell'eliminazione del carico:

i Eliminazione del carico nel sistema Multicluster

Un dispositivo di eliminazione del carico monostadio è integrato in Multicluster Box. Il dispositivo di eliminazione del carico viene comandato direttamente dal master del cluster principale mediante la comunicazione con Multicluster Box. Se si installa un ulteriore dispositivo di eliminazione del carico nel sistema Multicluster, tale dispositivo aggiuntivo viene controllato da un relè multifunzione sul master dell'Extension Cluster 1. Il cluster principale non è grado di comandare ulteriori dispositivi di eliminazione del carico.

i Dispositivo di eliminazione del carico in un cluster

Se si collega un dispositivo di eliminazione del carico al master, in caso di anomalia è possibile solo un funzionamento limitato. Gli slave controllano il dispositivo di eliminazione del carico in modo meno affidabile in caso di anomalia. In caso di guasto, lo slave potrebbe attendere la conferma dal master.

I seguenti valori sono memorizzati nell'interfaccia utente di Sunny Island per l'impostazione dell'eliminazione del carico. Se si collega il dispositivo di eliminazione del carico, tenere presente gli effetti sul sistema e rispettare le specifiche per l'applicazione.

Valore	Effetti sul sistema	Applicazione
Eliminazione del carico monostadio (eliminazione del carico 1)	Se Sunny Island ha attivato l'eliminazione del carico e si attiva una fonte di energia esterna, l'eliminazione del carico viene immediatamente interrotta (indipendentemente dallo stato di carica della batteria). La fonte di energia esterna alimenta poi gli utilizzatori. La batteria viene caricata unicamente con l'energia in eccesso.	<ul style="list-style-type: none"> • Funziona solo su sistema di rete ad isola e sistemi di backup
Eliminazione del carico monostadio o 1° livello in caso di eliminazione del carico bistadio (eliminazione del carico 1)	Impostazione per un dispositivo di eliminazione del carico monostadio o per il primo stadio di un dispositivo di eliminazione del carico bistadio. L'eliminazione del carico cessa solo quando la batteria è sufficientemente carica. Questa impostazione influenza il comportamento del sistema, indipendentemente dalla presenza di una fonte di energia esterna.	<ul style="list-style-type: none"> • Adatta per sistemi per l'ottimizzazione dell'autoconsumo (sistema a batteria)
2° livello in caso di eliminazione del carico bistadio (eliminazione del carico 2)	Impostazione per il secondo stadio di un dispositivo di eliminazione del carico bistadio. L'eliminazione del carico cessa solo quando la batteria è sufficientemente carica.	<ul style="list-style-type: none"> • Adatto per sistemi ad isola, sistemi di backup e sistemi per l'ottimizzazione dell'autoconsumo
Eliminazione del carico nel Multicluster (eliminazione del carico 1)	In un sistema Multicluster, è prevista questa impostazione per un ulteriore dispositivo di eliminazione del carico monostadio. Se lo stato di carica della batteria di un cluster scende al di sotto di un valore impostato, inizia l'eliminazione del carico. L'eliminazione del carico termina solo quando le batterie di tutti i cluster hanno raggiunto il valore impostato dello stato di carica della batteria. Il tempo impiegato per raggiungere questo valore dipende dalla tecnologia della batteria impiegata e dalla capacità scelta. Se nei cluster di un sistema Multicluster vengono combinate diverse tecnologie di batterie e diverse capacità delle batterie, i valori di visualizzazione per i singoli cluster possono differire.	<ul style="list-style-type: none"> • Solo per sistemi Multicluster

Requisiti:

- È necessario rispettare i requisiti tecnici del relè multifunzione (v. cap. 16, pag. 178).

Requisiti dei cavi:

- Tipo di conduttore: filo di rame
- Sezione del conduttore: da 0,2 mm² a 2,5 mm²

Procedura:

1. Accertarsi che il dispositivo di eliminazione del carico stacchi esclusivamente utilizzatori del sistema. In questo modo si garantisce che la batteria possa essere ricaricata dalle sorgenti CA del sistema.

2. Osservare l'impostazione di fabbrica dell'inverter a batteria

L'impostazione di fabbrica dell'inverter di batteria vede il relè multifunzione **Relay2** per l'eliminazione del carico.

- Prima di collegare l'eliminazione del carico, verificare se il relè multifunzione **Relay2** è disponibile.
3. Se il relè multifunzione **Relay2** è disponibile, collegare l'eliminazione del carico al relè multifunzione **Relay2**.
 4. Se il relè multifunzione **Relay2** non è disponibile, collegare l'eliminazione del carico al relè multifunzione **Relay1**.
 5. Osservare l'assegnazione dei morsetti quando si collega l'eliminazione del carico per l'impostazione dei relè multifunzione. Suggerimento: usare la tabella fornita in questo documento (v. cap. 7.10.2, pag. 106).

Collegare l'eliminazione del carico del relè multifunzione Relay2.

1. Collegare il conduttore per il collegamento della bobina **A1** del primo dispositivo di eliminazione del carico al morsetto **Relay2 NO** del Sunny Island (v. cap. 6.6.5, pag. 61).
2. Collegare il conduttore per il collegamento della bobina **A2** al morsetto **BatVtgOut-** (v. cap. 6.6.6, pag. 62).
3. Collegare il morsetto **BatVtgOut +** con il morsetto **Relay2 C**. Utilizzare la stessa sezione del conduttore come nel cavo per il dispositivo di eliminazione del carico.

Collegare l'eliminazione del carico del relè multifunzione Relay1.

1. Collegare il conduttore per il collegamento della bobina **A1** del primo dispositivo di eliminazione del carico al morsetto **Relay1 NO** del Sunny Island (v. cap. 6.6.5, pag. 61).
2. Collegare il conduttore per il collegamento della bobina **A2** al morsetto **BatVtgOut-** (v. cap. 6.6.6, pag. 62).
3. Collegare il morsetto **BatVtgOut +** con il morsetto **Relay1 C**. Utilizzare la stessa sezione del conduttore come nel cavo per il dispositivo di eliminazione del carico.

6.5.13 Collegamento del controllo temporizzato di processi esterni

Sunny Island dispone di 2 timer per il controllo temporizzato di processi esterni. Per ciascun timer è possibile impostare quale giorno e a quale ora attivare un relè multifunzione una sola volta, quotidianamente o settimanalmente.

Requisiti:

- È necessario rispettare i requisiti tecnici del relè multifunzione (v. cap. 16, pag. 178).

Requisiti dei cavi:

- Tipo di conduttore: filo di rame
- Sezione del conduttore: da 0,2 mm² a 2,5 mm²

Procedura:

1.

AVVERTENZA

Pericolo di morte per folgorazione in caso di isolamento difettoso

In caso di isolamento difettoso, i componenti o i cavi che si presuppone siano privi di tensione possono invece essere in tensione. Il contatto con componenti o cavi sotto tensione può causare lesioni gravi o mortali per folgorazione.

- Usare sempre un tubo flessibile di silicone quando si effettuano i seguenti collegamenti (v. cap. 6.6.5, pag. 61).

2. Su Sunny Island, collegare il cavo di comando a uno dei relè multifunzione **Relay1** o **Relay2**. Utilizzare i collegamenti **C** e **NO**.
3. Inserire per il timer 1 il valore **TM1** o per il timer 2 il valore **TM2** nella tabella delle impostazioni (v. cap. 7.10.2, pag. 106).

6.5.14 Collegamento dei segnalatori di condizioni di funzionamento e avvertenze

È possibile collegare ai relè multifunzione dei segnalatori al fine di comunicare condizioni di funzionamento e avvertenze dell'inverter Sunny Island. Ciascun relè multifunzione può visualizzare 1 delle seguenti condizioni di funzionamento e avvertenze:

- Il generatore è in funzione ed è collegato.
- Tensione e frequenza della rete pubblica rientrano nel range valido per il collegamento.
- 1 Sunny Island emette un messaggio di errore di livello 2 o superiore. Vengono valutati solo i messaggi di errore all'interno di un cluster. Mediante un circuito logico differente a partire da livello 2, si garantisce che il messaggio di errore venga visualizzato anche in caso di spegnimento automatico.
 - In presenza di un messaggio di errore di livello 2 o superiore, il relè multifunzione si diseccita.
 - In assenza di messaggi di errore, il relè multifunzione si eccita.
- 1 Sunny Island segnala un'avvertenza. Vengono valutate solo le avvertenze all'interno di un cluster.
- In un sistema Single, Sunny Island è in servizio.
- In un sistema Cluster, il cluster in questione è in servizio.
- In un sistema Single, Sunny Island è in fase di derating.
- In un sistema Cluster, il cluster in questione è in fase di derating.

Tabella delle impostazioni del relè multifunzione:

Valore	Versione
Relè on se generatore è in funzione	Il generatore è in funzione ed è collegato.
Relè on se presente fonte est.	Tensione e frequenza del generatore rientrano nel range valido per la connessione.
Relè on se aperto Rete presente	Il sistema ad isola è connesso alla rete pubblica.
Relè off in caso di errore	1 Sunny Island emette un messaggio di errore di livello 2 o superiore.
Relè on in caso di avvertenza	1 Sunny Island segnala un'avvertenza.
Relè on se cluster è in funzione	In un sistema Single, Sunny Island è in servizio o in un sistema Cluster il cluster è in servizio.
Relè on in caso di limitazione della potenza	In un sistema Single, Sunny Island è in fase di derating o in un sistema Cluster il cluster è in fase di derating.

Requisiti:

- È necessario rispettare i requisiti tecnici del relè multifunzione (v. cap. 16, pag. 178).

Requisiti dei cavi:

- Tipo di conduttore: filo di rame
- Sezione del conduttore: da 0,2 mm² a 2,5 mm²

Procedura:

1.

⚠ AVVERTENZA**Pericolo di morte per folgorazione in caso di isolamento difettoso**

In caso di isolamento difettoso, i componenti o i cavi che si presuppone siano privi di tensione possono invece essere in tensione. Il contatto con componenti o cavi sotto tensione può causare lesioni gravi o mortali per folgorazione.

- Usare sempre un tubo flessibile di silicone quando si effettuano i seguenti collegamenti (v. cap. 6.6.5, pag. 61).

2. Su Sunny Island, collegare il cavo di comando a uno dei relè multifunzione **Relay1** o **Relay2**. Utilizzare i collegamenti **C** e **NO**.
3. Inserire la configurazione selezionata nella tabella delle impostazioni del relè multifunzione (v. cap. 7.10.2, pag. 106).

6.5.15 Collegamento della ventola del vano batteria

Se la corrente di carica determina l'ebollizione della batteria, la ventola del vano batteria di Sunny Island si attiva per almeno 1 ora.

Requisiti:

- È necessario rispettare i requisiti tecnici del relè multifunzione (v. cap. 16, pag. 178).

Requisiti dei cavi:

- Tipo di conduttore: filo di rame
- Sezione del conduttore: da 0,2 mm² a 2,5 mm²

Procedura:

Il sistema di gestione della batteria dell'inverter Sunny Island è in grado di controllare 1 ventola per ogni batteria. Vi sono le seguenti possibilità di collegamento:

- Controllare 1 ventola dedicata per ogni batteria.
- Controllare 1 ventola per tutte le batterie. Questa possibilità sussiste solo per i sistemi Multicluster.

Controllo di 1 ventola dedicata per ogni batteria

1. Accertarsi che il vano batteria sia sufficientemente ventilato in caso di malfunzionamento del relè multifunzione.

2.

⚠ AVVERTENZA**Pericolo di morte per folgorazione in caso di isolamento difettoso**

In caso di isolamento difettoso, i componenti o i cavi che si presuppone siano privi di tensione possono invece essere in tensione. Il contatto con componenti o cavi sotto tensione può causare lesioni gravi o mortali per folgorazione.

- Usare sempre un tubo flessibile di silicone quando si effettuano i seguenti collegamenti (v. cap. 6.6.5, pag. 61).

3. Sui sistemi Single o Single Cluster, collegare la ventola del vano batteria a un relè multifunzione.
4. Su un sistema Multicluster, collegare 1 ventola del vano batteria per ogni Sunny Island a un qualsiasi relè multifunzione per ciascun cluster.
5. Inserire la configurazione **Battery compartment fan** nella tabella delle impostazioni (v. cap. 7.10.2, pag. 106).

Controllo di 1 ventola per tutte le batterie

1. Accertarsi che il vano batteria sia sufficientemente ventilato in caso di malfunzionamento del relè multifunzione.

2.

AVVERTENZA

Pericolo di morte per folgorazione in caso di isolamento difettoso

In caso di isolamento difettoso, i componenti o i cavi che si presuppone siano privi di tensione possono invece essere in tensione. Il contatto con componenti o cavi sotto tensione può causare lesioni gravi o mortali per folgorazione.

- Usare sempre un tubo flessibile di silicone quando si effettuano i seguenti collegamenti (v. cap. 6.6.5, pag. 61).

3. Collegare la ventola del vano batteria su un Sunny Island del cluster principale a un relè multifunzione .

4. Inserire la configurazione **Battery fan in Multicluster** nella tabella delle impostazioni (v. cap. 7.10.2, pag. 106).

6.5.16 Collegamento della pompa per l'elettrolita della batteria

Sunny Island comanda la pompa per l'elettrolita della batteria come segue:

- Sunny Island attiva la pompa per l'elettrolita della batteria almeno 1 volta al giorno.
- Sunny Island attiva la pompa per l'elettrolita della batteria massimo 9 volte al giorno.
- Quando è stato caricato il 10% della capacità nominale della batteria, Sunny Island accende la pompa per l'elettrolita per 5 minuti.

Requisiti:

- È necessario rispettare i requisiti tecnici del relè multifunzione (v. cap. 16, pag. 178).

Requisiti dei cavi:

- Tipo di conduttore: filo di rame
- Sezione del conduttore: da 0,2 mm² a 2,5 mm²

Procedura:

1.

AVVERTENZA

Pericolo di morte per folgorazione in caso di isolamento difettoso

In caso di isolamento difettoso, i componenti o i cavi che si presuppone siano privi di tensione possono invece essere in tensione. Il contatto con componenti o cavi sotto tensione può causare lesioni gravi o mortali per folgorazione.

- Usare sempre un tubo flessibile di silicone quando si effettuano i seguenti collegamenti (v. cap. 6.6.5, pag. 61).

2. Su Sunny Island, collegare il cavo di comando per il ricircolo dell'acido a un relè multifunzione .

3. Su un sistema Multicluster, collegare il cavo di comando per il ricircolo dell'acido a un relè multifunzione per ciascun cluster.

4. Inserire la configurazione **Electrolyte pump** nella tabella delle impostazioni (v. cap. 7.10.2, pag. 106).

6.5.17 Collegamento del cavo di comando per lo sfruttamento dell'energia in eccesso nel sistema ad isola



Rilevante per il sistema ad isola

Quando la batteria non è più in grado di accumulare l'energia in eccesso nel sistema ad isola, Sunny Island limita l'erogazione di potenza delle sorgenti CA della rete ad isola. In questo modo l'energia in eccesso non può essere utilizzata e va persa. Sunny Island consente di sfruttare l'energia in eccesso mediante un relè multifunzione.

Un relè multifunzione si eccita durante la fase a tensione costante e comanda quindi utilizzatori aggiuntivi che possono sfruttare in modo intelligente l'eventuale energia in eccesso. Lo sfruttamento dell'energia in eccesso consente a Sunny Island di limitare in misura minore la potenza erogata dalle sorgenti CA nella rete ad isola.



Utilizzo dell'energia in eccesso

La fonte di energia di un sistema ad isola è energia fotovoltaica. In una giornata con elevato irraggiamento solare e consumo di energia ridotto, la batteria non è in grado di accumulare tutta l'energia FV durante la fase a tensione costante. Per poter sfruttare l'energia in eccesso, Sunny Island attiva una pompa che convoglia in un serbatoio l'acqua necessaria per un successivo utilizzo.

Requisiti:

- È necessario rispettare i requisiti tecnici del relè multifunzione (v. cap. 16, pag. 178).

Requisiti dei cavi:

- Tipo di conduttore: filo di rame
- Sezione del conduttore: da 0,2 mm² a 2,5 mm²

Procedura:

1.

⚠ AVVERTENZA

Pericolo di morte per folgorazione in caso di isolamento difettoso

In caso di isolamento difettoso, i componenti o i cavi che si presuppone siano privi di tensione possono invece essere in tensione. Il contatto con componenti o cavi sotto tensione può causare lesioni gravi o mortali per folgorazione.

- Usare sempre un tubo flessibile di silicone quando si effettuano i seguenti collegamenti (v. cap. 6.6.5, pag. 61).

2. Collegare al relè multifunzione su Sunny Island il cavo di comando per lo sfruttamento dell'energia in eccesso .
3. Inserire la configurazione **Control of add. loads** nella tabella delle impostazioni (v. cap. 7.10.2, pag. 106).
4. Dopo la configurazione di base del sistema, selezionare il relè multifunzione (v. cap. 7.10.2, pag. 106) e impostare l'uso dell'energia in eccesso nei sistemi di rete ad isola (v. cap. 7.7, pag. 88).

6.5.18 Collegamento del cavo del segnale di richiesta d'intervento esterna del generatore



Rilevante per il sistema ad isola

Un segnale di comando esterno può trasmettere una richiesta d'intervento del generatore alla gestione del generatore. Se la gestione del generatore è stata configurata per la richiesta d'intervento esterna del generatore fotovoltaico, in presenza di un picco il sistema di gestione avvia il generatore. In caso di picco negativo, il sistema di gestione blocca il generatore. I tempi di ciclo del generatore vengono rispettati.

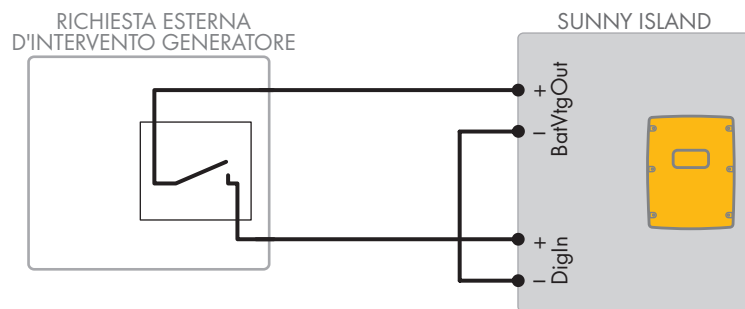


Figura 14: Collegamento del cavo di segnale di una richiesta d'intervento esterna del generatore (esempio).

Requisiti:

- È necessario rispettare i requisiti tecnici del relè multifunzione (v. cap. 16, pag. 178).

Requisiti dei cavi:

- Tipo di conduttore: filo di rame
- Sezione del conduttore: da 0,2 mm² a 2,5 mm²
 1. Su Sunny Island inserire entrambi i conduttori attraverso la ferrite in dotazione. (v. cap. 6.6.6, pag. 62).
 2. Collegare un conduttore del cavo di comando al morsetto **BatVtgOut+**
 3. Collegare un conduttore del cavo di comando al morsetto **DigIn +**.
 4. Collegare il morsetto **BatVtgOut-** al morsetto **DigIn -**. Utilizzare lo stesso conduttore come per il cavo di comando.

6.6 Collegamento dei cavi

6.6.1 Collegamento dei cavi di potenza CC

Altro materiale necessario (non compreso nel contenuto della fornitura):

- Etanolo
- 2 capicorda M8, larghezza da 20 mm a 25 mm

Requisiti dei cavi:

- Sezione del conduttore: da 50 mm² a 95 mm²
- Diametro cavi: da 14 mm a 25 mm
- Possono essere utilizzati esclusivamente capicorda stagnati.
- I cavi CC devono essere classificati per la tensione e la corrente massima della batteria (v. documentazione del produttore della batteria).

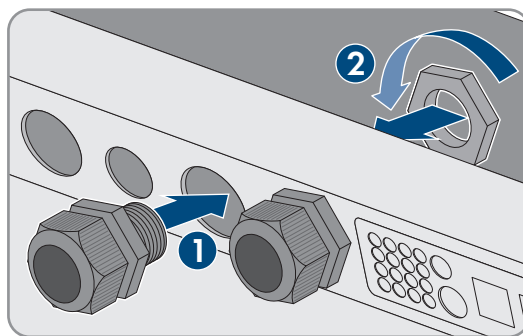
⚠ AVVERTENZA**Pericolo di morte causa batteria agli ioni di litio incompatibile**

Una batteria agli ioni di litio incompatibile può causare un incendio o un'esplosione. In caso di batteria agli ioni di litio incompatibile, non è garantito che la gestione della batteria sia protetta e a sicurezza intrinseca.

- Accertarsi che le batterie agli ioni di litio siano omologate per l'utilizzo con Sunny Island (v. Informazione tecnica "List of Approved Batteries" sul sito www.SMA-Solar.com).
- Se non si possono utilizzare batterie agli ioni di litio omologate per l'inverter, usare batterie al piombo.
- Accertarsi che la batteria soddisfi le norme e le direttive vigenti a livello locale e sia a sicurezza intrinseca.

Procedura:

1. Accertarsi che il sezionatore di carico di del fusibile della batteria sia aperto e protetto contro la riaccensione.
2. Allentare tutte le viti della parte inferiore del coperchio dell'involucro di Sunny Island con una chiave a brugola da 5 e rimuovere il coperchio. Conservare le viti e le rondelle di sicurezza in un luogo sicuro.
3. Fissare 2 pressacavi M32 con dado di bloccaggio alle aperture dell'involucro **DC+** e **DC-** (coppia: 12 Nm).



4. Pulire le superfici di contatto dei collegamenti **DC+** e **DC-** con un panno pulito e del detergente a base di etanolo e non toccarle più dopo la pulizia.

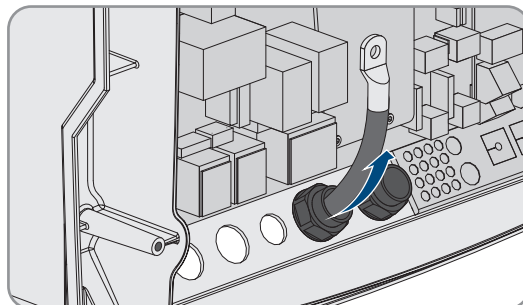
5.

AVVISO**Danneggiamento dell'inverter con batteria per correnti troppo elevate dovute a un collegamento errato del cavo CC**

Se i cavi CC vengono invertiti, dopo la chiusura del sezionatore di carico si verificano correnti elevate. Tali correnti possono danneggiare l'inverter con batteria.

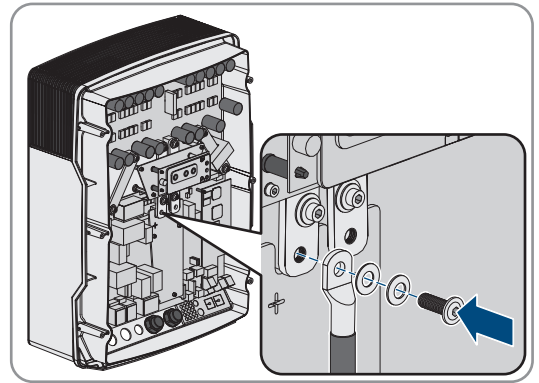
- Durante il collegamento del cavo CC usare i capicorda specificati.
- Durante il collegamento del cavo CC fare attenzione alla corretta polarità.
- Collegare il cavo CC come descritto di seguito.

6. Spelare il cavo **DC+** e montare il capicorda.

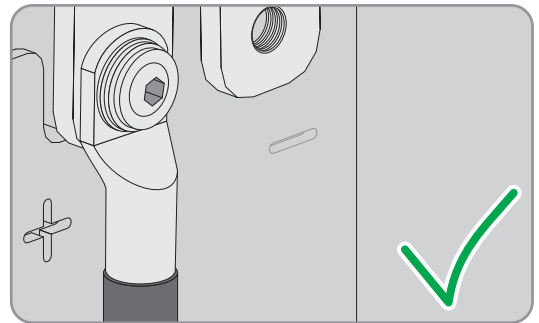


7. Disporre il cavo **DC+** sul lato del coperchio protettivo contrassegnato dal segno +.

8. Fissare il cavo **DC+** con la vite M8x20 e una chiave a brugola (SW5) al collegamento **DC+** (coppia: 12 Nm). Rispettare il seguente schema: vite | rondella elastica | rondella piana | capocorda | collegamento CC.

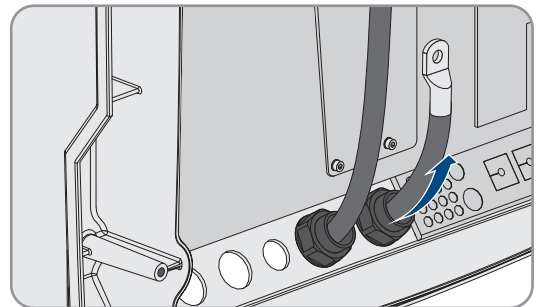


9. Accertarsi che la superficie di contatto della rondella piana aderisca interamente al capocorda.



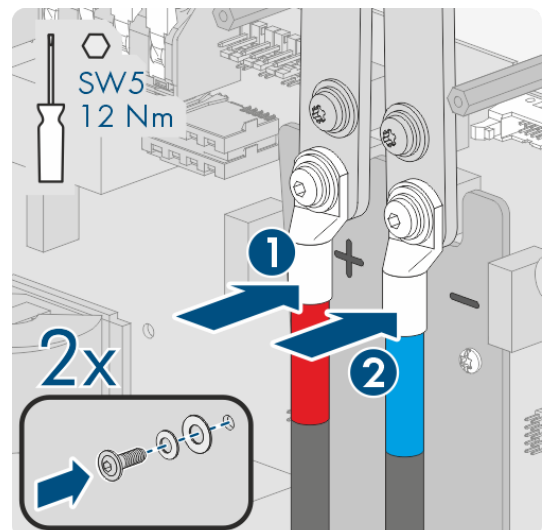
10. Spelare il cavo **DC-** e montare il capocorda.

11. Introdurre il cavo **DC-** in Sunny Island attraverso il pressacavo per **DC-**.

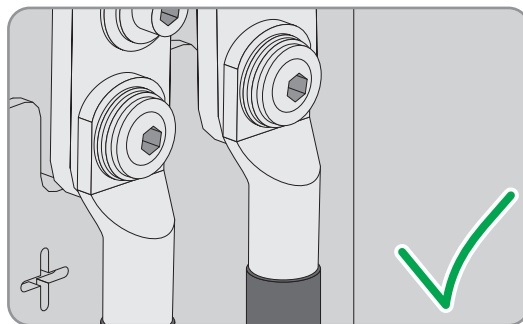


12. Disporre il cavo **DC-** sul lato del coperchio protettivo contrassegnato dal segno -.

13. Fissare il cavo **DC-** con la vite M8x20 e una chiave a brugola (SW5) al collegamento **DC-** (coppia: 12 Nm). Rispettare il seguente schema: vite | rondella elastica | rondella piana | capocorda | collegamento CC.



14. La superficie di contatto della rondella piana aderisce interamente al capocorda.



15. Verificare che la guarnizione di tenuta del pressacavo sia posizionata correttamente.
16. Serrare i dadi a risvolto dei pressacavo (coppia 4,5 Nm).

6.6.2 Collegamento dei cavi di potenza CA

Collegare sempre i cavi di potenza rispettando la seguente procedura.

Requisiti dei cavi:

- Tipo di conduttore: filo di rame
- Sezione del conduttore consigliata: 10 mm²
- Sezione del conduttore: da 1,5 mm² a 16 mm²
- Diametro cavi: da 9 mm a 18 mm

⚠ AVVERTENZA

Pericolo di morte per folgorazione in caso di errato collegamento del conduttore neutro in sistemi Single e Single Cluster

Nei sistemi Single e Single Cluster, sul collegamento **AC2 Gen/Grid N**, il conduttore neutro della fonte di energia esterna è fissato saldamente al conduttore neutro dell'inverter Sunny Island. In caso di separazione dalla fonte di energia esterna, Sunny Island stacca esclusivamente il conduttore esterno sul collegamento **AC2 Gen/Grid N**. Sul collegamento **AC2 Gen/Grid N_{TT}** Sunny Island si stacca in modo onnipolare dalla fonte di energia esterna. L'errato allacciamento del conduttore neutro sul collegamento **AC2** può provocare il malfunzionamento delle funzioni di protezione del sistema. Rischio di morte o di gravi lesioni

- In un sistema per l'ottimizzazione dell'autoconsumo, allacciare sempre il conduttore neutro al collegamento **AC2 Gen/Grid N_{TT}**.
- In un sistema di backup, allacciare sempre il conduttore neutro al collegamento **AC2 Gen/Grid N_{TT}**.
- In un sistema ad isola, allacciare sempre il conduttore neutro del generatore al collegamento **AC2 Gen/Grid N**.

⚠ ATTENZIONE

Pericolo di schiacciamento a causa dello scatto delle leve di sicurezza

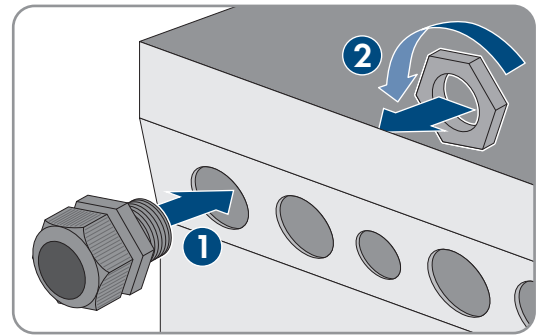
Le leve di sicurezza si chiudono di scatto in modo molto rapido ed energico.

- Spingere in basso le leve di sicurezza della morsettiera del cavo CA utilizzando solo il pollice.
- Non afferrare l'intera morsettiera del cavo CA.
- Non infilare le dita sotto alle leve di sicurezza.

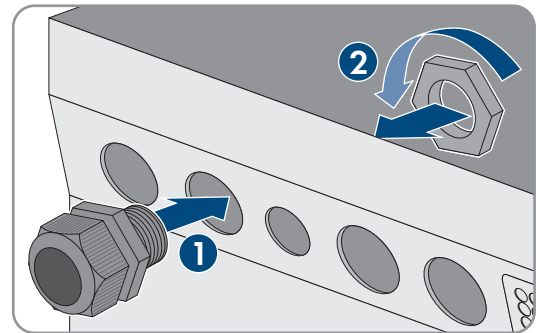
Procedura:

1. Sollevare la leva dei morsetti di collegamento su **AC1** o **AC2**.

- Quando si allaccia il cavo al collegamento **AC1**, fissare il pressacavo M25 con il controdado all'apertura dell'involucro **AC1** (coppia: 7 Nm).



- Quando si allaccia il cavo al collegamento **AC2**, fissare il pressacavo M25 con il controdado all'apertura dell'involucro **AC2** (coppia: 7 Nm).



- Eliminare la guaina del cavo e spelare tutti i conduttori di 13 mm.
- Introdurre il cavo in Sunny Island attraverso il pressacavo.
- Collegare i conduttori a **AC1 Loads/SunnyBoys** o **AC2 Gen/Grid**. Inserire il conduttore neutro fino in fondo nel morsetto **N** o **NTT** e abbassare la leva.
- Inserire il conduttore esterno fino in fondo nel morsetto **L** e abbassare la leva.
- Collegare il conduttore di protezione (v. cap. 6.6.3, pag. 59).
- Verificare che la guarnizione di tenuta del pressacavo sia posizionata correttamente.
- Serrare il dado a risvolto del pressacavo (coppia: 4 Nm).

6.6.3 Collegamento del conduttore di protezione

Sunny Island deve essere collegato al potenziale di terra tramite un conduttore di protezione sul morsetto **AC1** o **AC2**. La sezione del conduttore di protezione deve essere pari o superiore a 10 mm². Se la sezione del conduttore di protezione è inferiore, è necessario collegare Sunny Island al potenziale di terra tramite un conduttore di protezione supplementare.

La messa a terra aggiuntiva è già presente se Sunny Island è ulteriormente messo a terra grazie alla batteria a terra (v. cap. 6.4, pag. 33).

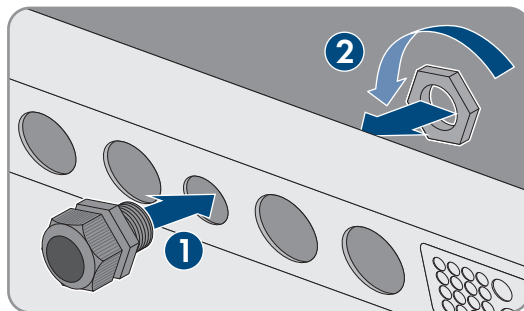
Requisiti dei cavi:

- Maggiore o uguale alla sezione del conduttore esterno collegato (max. 16 mm²)
- Diametro cavi: da 7 mm a 14 mm

Procedura:

- Portare verso l'alto la leva del morsetto **AC1 Loads/SunnyBoys PE** o **AC2 Gen/Grid PE**.

2. Fissare il pressacavo M25 con il dado di bloccaggio all'apertura dell'involucro **AC1** o **AC2** (coppia: 7 Nm).



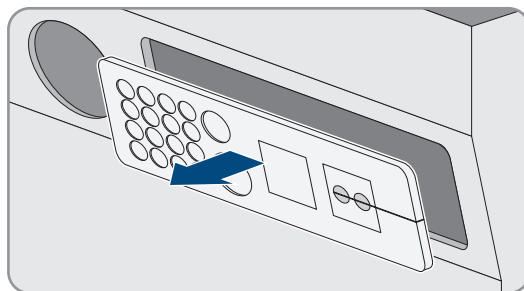
3. Spelare il conduttore di protezione di 13 mm.
4. Introdurre il cavo in Sunny Island attraverso il pressacavo.
5. Inserire il conduttore di protezione mediante la ferrite in dotazione.
6. Inserire il conduttore di protezione fino in fondo nel morsetto **AC1 Loads/SunnyBoys PE** o **AC2 Gen/Grid PE** e abbassare la leva.
7. Serrare il dado a risvolto del pressacavo (coppia: 2,6 Nm).

6.6.4 Collegamento dei cavi dati

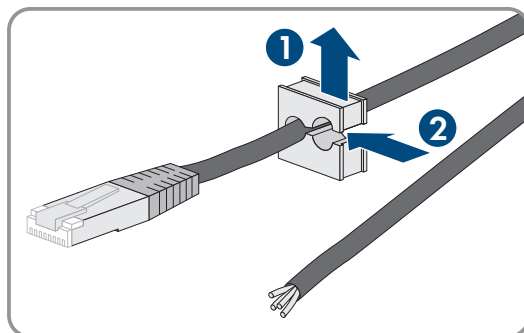
Quando si collegano i cavi dati, osservare sempre la seguente procedura.

Procedura:

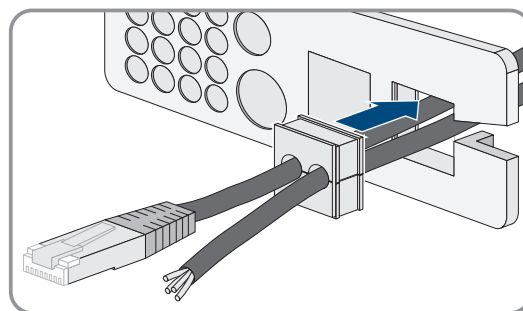
1. Spingere la piastra pressacavo fuori dall'involucro.



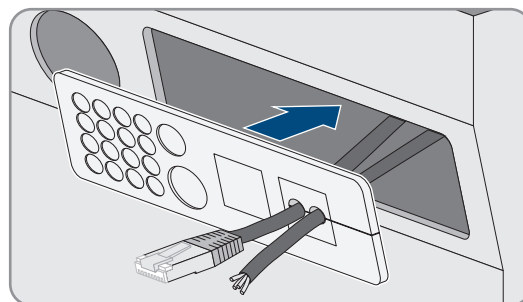
2. Conservare la piastra pressacavo in un luogo sicuro.
3. Infilare il cavo dati nell'apertura dell'involucro.
4. Collegare il cavo dati.
5. Quando tutti i cavi dati sono collegati, scegliere 2 boccole con un numero adeguato di aperture.
6. Aprire le boccole e inserire i cavi nelle stesse.



7. Aprire la piastra pressacavo e inserire le boccole nella stessa. Inserire la parte piatta di ciascuna boccola nella parte piatta nella piastra pressacavo.



8. Tenere fermi i cavi e spingere la piastra pressacavo verso l'apertura dell'involucro della stessa.



9. Agganciare la piastra pressacavo nell'apertura dell'involucro della piastra pressacavo e premerla nell'apertura dell'involucro.

6.6.5 Collegamento di Relay 1 e Relay 2

Se si utilizza un relè multifunzione, collegarlo sempre come descritto di seguito.

i Comportamento degli slave

In caso di malfunzionamento, i relè multifunzione degli slave scattano in modo meno affidabile rispetto a quelli del master. In caso di malfunzionamento gli slave attendono una conferma di riconoscimento dell'errore da parte del master.

Corretta piedinatura delle prese della morsettiere a 3 poli:

Collegamento	Spiegazione
NC	Chiuso a riposo
C	Contatto di commutazione
NO	Aperto a riposo

Altro materiale necessario (non compreso nel contenuto della fornitura):

- In caso di utilizzo di cavetto usare i puntalini idonei

Requisiti:

- È necessario rispettare i requisiti tecnici del relè multifunzione (v. cap. 16, pag. 178).

Requisiti dei cavi:

- Tipo di conduttore: filo di rame
- Sezione del conduttore: da 0,2 mm² a 2,5 mm²

Procedura:

1. Forare con un oggetto appuntito un punto idoneo nella piastra pressacavo.
2. Rimuovere la guaina isolante dal cavo per 7 mm.
3. Inserire il cavo in Sunny Island attraverso il foro nella piastra pressacavo.

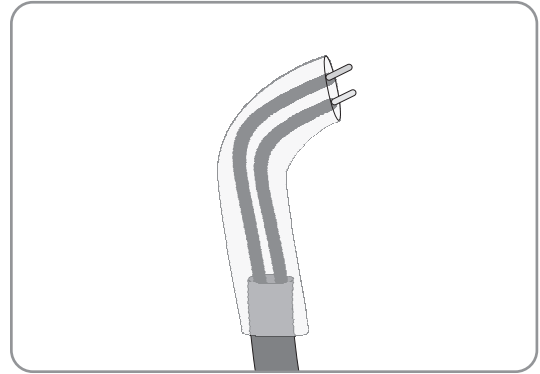
4.

⚠ AVVERTENZA**Pericolo di morte per folgorazione in caso di isolamento difettoso**

In caso di isolamento difettoso, i componenti o i cavi che si presuppone siano privi di tensione possono invece essere in tensione. Il contatto con componenti o cavi sotto tensione può causare lesioni gravi o mortali per folgorazione.

- Durante il collegamento dei cavi a **Relay 1** e **Relay 2** inserire sempre un tubo flessibile di silicone.
- Collegare sempre il cavo a **Relay 1** e **Relay 2** come descritto di seguito.

5. Accorciare un tubo flessibile di silicone fino alla lunghezza del cavo in Sunny Island.



6. Tirare il tubo flessibile di silicone sul cavo. A tal fine il cavo deve essere provvisto di un doppio isolamento.
7. Inserire il cavo in Sunny Island in modo che non sia a contatto con alcun cavo dati.
8. Collegare il connettore alle morsettiere a 3 poli in dotazione (coppia: da 0,5 Nm a 0,6 Nm; larghezza punta: 1 mm). Rispettare la corretta assegnazione dei pin.
9. Accertarsi che i conduttori siano inseriti completamente nei morsetti fino all'isolamento.
10. Inserire la morsettiere a 3 poli nel collegamento **Relay1** o **Relay2** sull'inverter in base alle indicazioni fino a quando la morsettiere non scatta in posizione.

6.6.6 Collegamento di BatVtgOut, DigIn, BatTMP e BatCur

Collegare sempre i cavi ai morsetti **BatVtgOut**, **DigIn**, **BatTMP** e **BatCur** nel rispetto della seguente procedura.

i Nota sul morsetto **BatVtgOut**

L'intero range di tensione CC dei collegamenti **DC+** e **DC-** viene raffigurato sul morsetto **BatVtgOut**.

Il morsetto **BatVtgOut** ha una limitazione di corrente ed è protetto dai cortocircuiti.

Altro materiale necessario (non compreso nel contenuto della fornitura):

- In caso di utilizzo di cavetto: usare i puntalini idonei

Requisiti:

- Tipo di conduttore: filo di rame
- Sezione del conduttore: da 0,2 mm² a 2,5 mm²
- Lunghezza del cavo per BatCur: inferiore a 3 m
- Lunghezza del cavo per BatVtgOut, DigIn e BatTemp: inferiore a 30 m
- Se sono richieste lunghezze di cavo di 30 m e più per BatVtgOut, DigIn e BatTemp, devono essere prese adeguate precauzioni di protezione contro fulmini.
- Se il sensore di temperatura della batteria e le batterie non sono installati nello stesso edificio con l'inverter, devono essere prese anche adeguate precauzioni per la protezione contro fulmini.

Procedura:

1. Forare con un oggetto appuntito un punto idoneo nella piastra pressacavo.
2. Rimuovere la guaina isolante dal cavo per 7 mm.
3. Inserire i conduttori in Sunny Island attraverso il foro nella piastra pressacavo.
4. Inserire il cavo per i morsetti **BatVtgOut** e **DigIn** tramite la ferrite in dotazione.
5. Inserire il cavo per i morsetti **BatTMP** e **BatCur** tramite la ferrite in dotazione.
6. Collegare il connettore a una morsettieria a 4 poli in dotazione (coppia: da 0,5 Nm a 0,6 Nm; larghezza punta: 1 mm).
7. Accertarsi che i conduttori siano inseriti completamente nei morsetti fino all'isolamento.
8. Inserire la morsettieria a 4 poli nel collegamento sull'inverter in base alle indicazioni fino a quando la morsettieria non scatta in posizione.

6.6.7 Collegamento di ExtVtg

Allacciare il cavo al collegamento ExtVtg sempre nel rispetto della seguente procedura.

Altro materiale necessario (non compreso nel contenuto della fornitura):

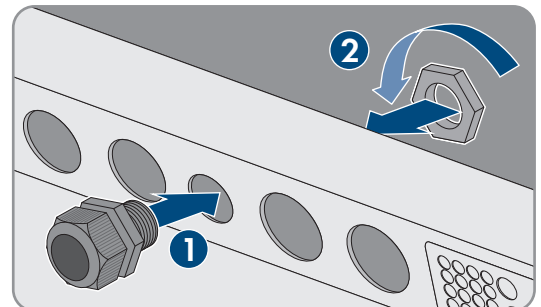
- In caso di utilizzo di cavetto: usare i puntalini idonei

Requisiti dei cavi:

- Tipo di conduttore: filo di rame
- Sezione del conduttore: da 0,2 mm² a 2,5 mm²
- La lunghezza del cavo deve essere inferiore a 3 m.

Procedura:

1. Fissare il pressacavo M20 con il controdado sull'apertura dell'involucro **PE/ExtVtg** di Sunny Island (coppia: 5 Nm).



2. Rimuovere la guaina isolante dal cavo per 7 mm.
3. Introdurre il cavo in Sunny Island attraverso il pressacavo.
4. Collegare il connettore alla morsettieria a 2 poli in dotazione (coppia: da 0,5 Nm a 0,6 Nm; larghezza punta: 1 mm). A tale scopo collegare il conduttore esterno al morsetto **ExtVtg L** e il conduttore neutro al morsetto **ExtVtg N**.
5. Accertarsi che i conduttori siano inseriti completamente nei morsetti fino all'isolamento.
6. Inserire la morsettieria a 2 poli nel morsetto **ExtVtg** sull'inverter in base alle indicazioni fino a quando la morsettieria non scatta in posizione.
7. Verificare che la guarnizione di tenuta del pressacavo sia posizionata correttamente.
8. Serrare il dado a risvolto del pressacavo (coppia: 2,6 Nm).

6.7 Controllo del cablaggio

Accertarsi di eseguire tutte le verifiche necessarie per il sistema ed eliminare le anomalie individuate. Consiglio: è possibile tenere traccia delle verifiche direttamente nelle tabelle. Barrare le verifiche non rilevanti.

Requisito:

- Tutti i Sunny Island devono essere disinseriti (v. cap. 12, pag. 129).

Verifica della messa a terra

Punto di prova	Criterio di prova	OK
Apertura dell'involucro ExtVtg	L'apertura dell'involucro è chiusa con un tappo cieco o con un pressacavo M20.	<input type="checkbox"/>
	Se si utilizza un pressacavo M20, il diametro del cavo deve essere compreso fra 7 e 14 mm.	<input type="checkbox"/>
Lunghezza del cavo sul collegamento ExtVtg	La lunghezza del cavo deve essere inferiore a 30 m.	<input type="checkbox"/>
Sezione dei conduttori di protezione sui collegamenti AC1 e AC2	Se viene collegato 1 conduttore di protezione, la sezione minima dello stesso deve essere di 10 mm ² . Se vengono collegati 2 conduttori di protezione, la sezione minima degli stessi deve essere di 4 mm ² .	<input type="checkbox"/>
	Il conduttore di protezione deve essere inserito tramite la ferrite.	<input type="checkbox"/>
Collegamento del conduttore di protezione con la terra	I conduttori di protezione devono essere messi a terra, ad es. mediante collegamento a un collettore di terra o a un dispersore di fondazione.	<input type="checkbox"/>
Nei sistemi TN, collegamento di conduttore neutro e conduttore di protezione	Accertarsi tramite misurazione che fra il conduttore neutro e il conduttore di protezione sussista un collegamento conduttivo.	<input type="checkbox"/>
Messa a terra della batteria	Accertarsi che la batteria non sia stata messa a terra accidentalmente. Se la batteria è stata messa a terra di proposito, accertarsi che la sezione del conduttore sia sufficiente (v. cap. 6.4, pag. 33).	<input type="checkbox"/>

Verifica della messa a terra aggiuntiva

Se la batteria viene messa a terra, verificare la messa a terra aggiuntiva su Sunny Island.

Punto di prova	Criterio di prova	OK
Sezione conduttore per la messa a terra aggiuntiva	La sezione del conduttore deve corrispondere alla sezione del conduttore per la messa a terra della batteria.	<input type="checkbox"/>
Collegamento della messa a terra aggiuntiva	La vite a brugola è serrata (coppia: da 4 Nm a 5,7 Nm).	<input type="checkbox"/>
Collegamento a terra del conduttore di protezione	I conduttori di protezione devono essere messi a terra, ad es. mediante collegamento a un collettore di terra o a un dispersore di fondazione.	<input type="checkbox"/>

Verifica del collegamento CC dell'inverter Sunny Island

Punto di prova	Criterio di prova	OK
Apertura dell'involucro CC	Nel pressacavo M32, il diametro del cavo di potenza CC- deve essere compreso fra 14 e 25 mm.	<input type="checkbox"/>

Punto di prova	Criterio di prova	OK
Collegamento CC	I capicorda sono pressati.	<input type="checkbox"/>
	Il collegamento a vite per il fissaggio dei capicorda sul collegamento CC rispetta il seguente schema: testa della vite M8x20 rondella elastica rondella piana capocorda collegamento CC.	<input type="checkbox"/>
	I capicorda su Sunny Island sono saldamente avvitati (coppia: 12 Nm).	<input type="checkbox"/>
Cavi di potenza CC	La lunghezza dei cavi fra batteria, fusibile e Sunny Island non supera i 10 m.	<input type="checkbox"/>
	La sezione del conduttore soddisfa i requisiti del cavo di 50 mm ² - 95 mm ² (per la sezione del conduttore consigliata v. cap. 7.4.1).	<input type="checkbox"/>
Fusibile della batteria	I fusibili sono adatti a Sunny Island. <ul style="list-style-type: none"> • SI4.4M-13: 100 A • SI6.0H-13: 160 A • SI8.0H-13: 200 A 	<input type="checkbox"/>
	I pressacavi sul fusibile della batteria sono serrati secondo la coppia prevista (v. la documentazione del produttore).	<input type="checkbox"/>
Se presente, sensore di corrente della batteria	Al sensore di corrente della batteria può essere applicata la corrente CC massima (v. dati tecnici del sensore di corrente della batteria).	<input type="checkbox"/>

Verifica dei collegamenti AC1 e AC2 dell'inverter Sunny Island

Punto di prova	Criterio di prova	OK
Aperture dell'involucro AC1 e AC2	Tutte le aperture dell'involucro sono chiuse con pressacavi M25 o tappi ciechi.	<input type="checkbox"/>
	Se si utilizza un pressacavo M25, il diametro del cavo deve essere compreso fra 9 e 18 mm.	<input type="checkbox"/>
Collegamenti AC1 e AC2.	Tutte le superfici di contatto sono libere da isolamento.	<input type="checkbox"/>
	Tutte le leve dei morsetti di collegamento sono abbassate.	<input type="checkbox"/>
	Tutti i cavi sono fissati saldamente.	<input type="checkbox"/>
Cavi di potenza CA sul collegamento AC1	I cavi sono sufficientemente protetti tramite interruttori automatici.	<input type="checkbox"/>
	Sono installati interruttori automatici con capacità di intervento e sono stati installati ulteriori interruttori differenziali di tipo A. Interruttore automatico con massima capacità d'intervento: <ul style="list-style-type: none"> • SI4.4M-13: Caratteristica d'intervento B6 • SI6.0H-13: Caratteristica d'intervento B16 o C6 • SI8.0H-13: Caratteristica d'intervento B16 o C6 	<input type="checkbox"/>
In un sistema trifase, assegnazione dei Sunny Island	L'assegnazione dei Sunny Island ai conduttori esterni della rete ad isola o di Multicluster Box dà origine a un campo rotante destrorso. Il master deve essere assegnato a L1, lo slave 1 a L2 e lo slave 2 a L3.	<input type="checkbox"/>

Verifica del collegamento al generatore

Punto di prova	Criterio di prova	OK
I cavi di collegamento	La sezione del cavo è sufficiente per la corrente massima del generatore.	<input type="checkbox"/>
	I cavi sono sufficientemente protetti tramite interruttori automatici.	<input type="checkbox"/>
In caso di sistema ad isola trifase, assegnazione dei conduttori esterni	L'assegnazione dei Sunny Island ai conduttori esterni del generatore dà origine a un campo rotante destrorso. Il master deve essere assegnato a L1, lo slave 1 a L2 e lo slave 2 a L3.	<input type="checkbox"/>
Messa a terra	L'involucro del generatore è messo a terra.	<input type="checkbox"/>

Verifica dei cavi di comando e di misura

Punto di prova	Criterio di prova	OK
Se presente, sensore di temperatura della batteria	Il sensore di temperatura della batteria è collegato al morsetto di collegamento BatTmp .	<input type="checkbox"/>
	Il sensore di temperatura della batteria è fissato al centro del pacco batteria nel terzo superiore della cella.	<input type="checkbox"/>
Se presenti, cavi di comando e di misura di Multicluster-Box	I cavi di comando e di misura sono collegati correttamente (v. istruzioni di Multicluster-Box).	<input type="checkbox"/>
Se presente, cavo di misura del sensore di corrente della batteria	Il cavo di misura del sensore di corrente della batteria è collegato al morsetto BatCur con la corretta polarità (v. cap. 6.5.9, pag. 44).	<input type="checkbox"/>
Se presente, il cavo di comando dell'eliminazione del carico	Il relè multifunzione e il dispositivo di eliminazione del carico sono correttamente collegati fra loro (v. cap. 6.5.12, pag. 48).	<input type="checkbox"/>
Cavo su BatTemp e BatCur	I conduttori devono essere inseriti tramite la ferrite.	<input type="checkbox"/>
	La lunghezza del cavo per BatCur deve essere inferiore a 3 m.	<input type="checkbox"/>
	La lunghezza del cavo per BatTemp deve essere inferiore a 30 m.	<input type="checkbox"/>
	Se sono richieste lunghezze di cavo di 30 m e più per BatTemp , devono essere prese adeguate precauzioni di protezione contro fulmini.	<input type="checkbox"/>
	Se il sensore di temperatura della batteria e le batterie non sono installati nello stesso edificio con l'inverter, devono essere prese anche adeguate precauzioni per la protezione contro fulmini.	<input type="checkbox"/>
Cavo su BatVtgOut e DigIn	Il cavo deve essere inserito tramite la ferrite.	<input type="checkbox"/>
	La lunghezza del cavo deve essere inferiore a 30 m.	<input type="checkbox"/>
	Se sono richieste lunghezze di cavo di 30 m e più per DigIn , devono essere prese adeguate precauzioni di protezione contro fulmini.	<input type="checkbox"/>
	Se sono posati cavi per BatVtgOut e DigIn fuori dagli edifici, devono essere prese adeguate precauzioni di protezione contro fulmini.	<input type="checkbox"/>

Verifica del cablaggio dei prodotti di comunicazione

Punto di prova	Criterio di prova	OK
Approvvigionamento elettrico dei prodotti di comunicazione	Gli alimentatori a spina sono connessi.	<input type="checkbox"/>
	I prodotti di comunicazione sono collegati all'approvvigionamento elettrico.	<input type="checkbox"/>
Terminazione dei bus di comunicazione	I bus di comunicazione sono collegati al primo e all'ultimo apparecchio del bus.	<input type="checkbox"/>
Collegamento dei cavi di comando e di misura di Multicluster-Box (Backup-VtgCur)	La lunghezza del cavo deve essere inferiore a 30 m.	<input type="checkbox"/>

Verifica dei componenti del sistema

Punto di prova	Criterio di prova	OK
Componenti del sistema	Tutti i componenti del sistema sono collegati correttamente (v. istruzioni dei componenti).	<input type="checkbox"/>
	Effettuare una misurazione per verificare che tutti i componenti del sistema siano collegati allo stesso potenziale di terra.	<input type="checkbox"/>
Collegamento AC1	Dopo il cablaggio specifico del sistema, i componenti necessari sono collegati al collegamento AC1 (v. Installazione - Guida rapida del sistema utilizzato).	<input type="checkbox"/>
Collegamento AC2	Dopo il cablaggio specifico del sistema, i componenti necessari sono collegati al collegamento AC2 (v. Installazione - Guida rapida del sistema utilizzato).	<input type="checkbox"/>

6.8 Sigillatura e chiusura di Sunny Island

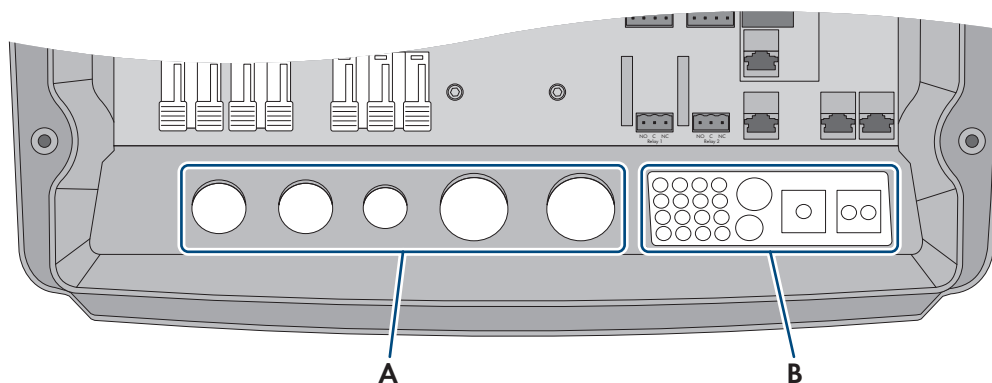


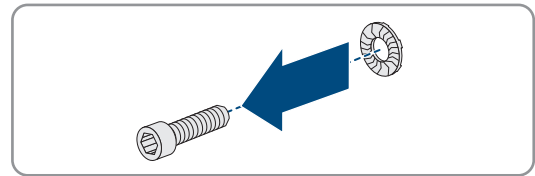
Figura 15: Posizione dei pressacavi e della piastra pressacavo

Posizione	Denominazione
A	Pressacavi
B	Piastra pressacavo

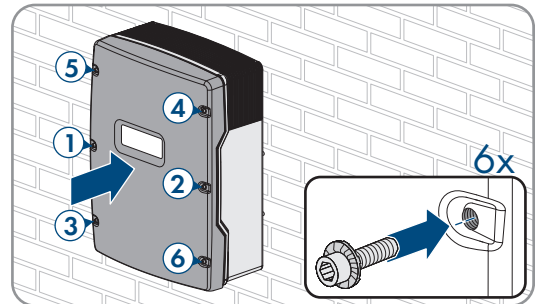
Procedura:

1. Accertarsi che i pressacavi (A) sigillino completamente le aperture dell'involucro.

2. Chiudere le aperture dell'involucro non utilizzate sulla piastra pressacavo (B) con i tappi ciechi.
3. Sigillare la piastra pressacavo (B) con la massa sigillante in dotazione. La massa sigillante deve coprire completamente la piastra pressacavo e il giunto tra la piastra pressacavo e l'involucro.
4. Inserire 1 rondella su ciascuna vite. Il lato scanalato della rondella è rivolto verso la testa della vite. Suggerimento: nel contenuto della fornitura dell'inverter Sunny Island è compresa 1 vite di ricambio con rondella.



5. Su Sunny Island, fissare il coperchio dell'involucro nella sequenza da 1 a 6 con una brugola da 5 (coppia: 6 Nm). I denti della rondella devono innestarsi nel coperchio dell'involucro. Ciò garantisce la messa a terra del coperchio dell'involucro.



I denti della rondella si innestano nel coperchio dell'involucro, garantendo la messa a terra dello stesso.

6.9 Inserimento delle cartucce fusibile nel sezionatore di carico

Tipo di apparecchio	Cartuccia fusibile
SI4.4M-13	100 A
SI6.0H-13	160 A
SI8.0H-13	200 A

Procedura:

1. Accertarsi che la cartuccia fusibile NH1 sia adatta per il sezionatore di carico del fusibile della batteria.
2. Inserire la cartuccia fusibile e chiudere il fusibile della batteria.

7 Messa in servizio

7.1 Procedura per la messa in servizio

Il presente capitolo descrive la procedura di messa in servizio e fornisce una panoramica sulle relative operazioni, da svolgere nella sequenza indicata.

i Impostazione di un record di dati nazionali per la modalità immissione in rete necessaria

Affinché l'inverter avvii la modalità immissione in rete durante la messa in servizio, è necessario impostare un record di dati nazionali (ad esempio mediante la procedura guidata sull'interfaccia utente del prodotto oppure tramite un prodotto di comunicazione).

Finché non è impostato nessun record di dati nazionali, il processo di immissione viene arrestato. Questo stato è segnalato dall'accensione del LED arancione dell'inverter. Il LED di rete e il LED della batteria sono spenti.

Solo quando la configurazione dell'inverter è completa, quest'ultimo riprende automaticamente il processo di immissione.

Procedura	V.
1. Mettere in servizio l'inverter.	Cap. 7.2, pag. 69

Procedura	V.
2.	Realizzare il collegamento all'interfaccia utente dell'inverter. A tal fine sono disponibili le seguenti opzioni di collegamento:
	<ul style="list-style-type: none"> • Collegamento diretto via WLAN Cap. 8.1.1, pag. 107 • Collegamento diretto via Ethernet Cap. 8.1.3, pag. 109 • Collegamento via Ethernet sulla rete locale Cap. 8.1.4, pag. 110
3.	Effettuare il login all'interfaccia utente. Al primo accesso all'interfaccia utente, si avvia automaticamente la procedura guidata di installazione. Cap. 8.2, pag. 111
4.	Eseguire la configurazione di base specifica per il sistema. Tenere presente che una volta trascorse le prime 10 ore di esercizio per la modifica dei parametri rilevanti per la rete è necessario disporre del codice SMA Grid Guard personale. Il codice SMA Grid Guard può essere richiesto tramite il Servizio di assistenza tecnica online SMA. Cap. 7.3, pag. 70
5.	Eseguire l'impostazione dei parametri personalizzati:
	<ul style="list-style-type: none"> • Impostare il record di dati nazionali. Cap. 7.4, pag. 71 • Impostare i valori limite nei sistemi per l'ottimizzazione dell'autoconsumo. Cap. 7.5, pag. 72 • Impostare i parametri relativi alla gestione della batteria. Cap. 7.6, pag. 72 • Impostare i parametri relativi alla gestione energetica. Cap. 7.7, pag. 88 • Impostare i parametri relativi alla gestione del generatore. Cap. 7.8, pag. 95 • Impostare i parametri relativi ai sistemi ad isola. Cap. 7.9, pag. 104 • Impostare il relè multifunzione. Cap. 7.10, pag. 105
6.	Concludere la messa in servizio. Per ottenere servizi di assistenza per il sistema Sunny Island, è necessario inserire i dati del sistema nel modulo informativo per i sistemi Sunny Island durante la messa in servizio e renderlo accessibile per il Servizio di assistenza tecnica SMA (per il modulo informativo v. www.SMA-Solar.com). Cap. 7.11, pag. 106
7.	Avviare il sistema. Cap. 9.2, pag. 123

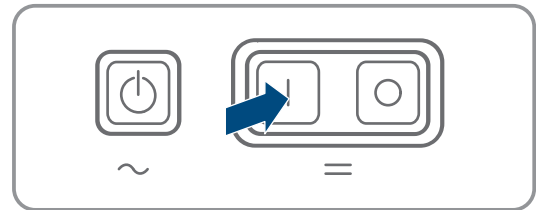
7.2 Messa in servizio dell'inverter

Requisiti:

- Nel quadro di distribuzione CA tutti gli interruttori automatici devono essere aperti.
- Tutti gli inverter Sunny Island devono essere collegati in modo corretto (v. cap. 6.7, pag. 63).
- Tutti gli inverter devono essere chiusi (v. cap. 6.8, pag. 67).
- Tutti i Sunny Island devono essere spenti.
- Il sezionatore di carico del fusibile della batteria deve essere chiuso (v. cap. 6.9, pag. 68).

Procedura:

1. Per i sistemi con 1 Sunny Island, premere il tasto di accensione.



2. Per sistemi con 3 Sunny Island, tenere premuto il tasto di accensione sul master finché non viene emesso un segnale acustico.
3. Sui sistemi Multicluster, tenere premuto il tasto di accensione su ogni master finché non viene emesso un segnale acustico.
4. Realizzare il collegamento all'interfaccia utente dell'inverter (v. cap. 8.1, pag. 107).

7.3 Esecuzione della configurazione di base con la procedura guidata di installazione

i Configurazione di base di sistemi Single Cluster e Multicluster

Nei sistemi Single Cluster il master registra tutti i dati immessi dall'utente. Gli slave attendono il comando di avvio del master in standby.

Nei sistemi Multicluster, il master del cluster principale registra tutti i dati immessi dall'utente e li inoltra al master dell'Extension Cluster. I master degli Extension Cluster attendono il comando di avvio del master del cluster principale in modalità standby.

Dopo aver effettuato il login all'interfaccia utente come **Installatore** si apre la procedura guidata di installazione.

Struttura della configurazione guidata:

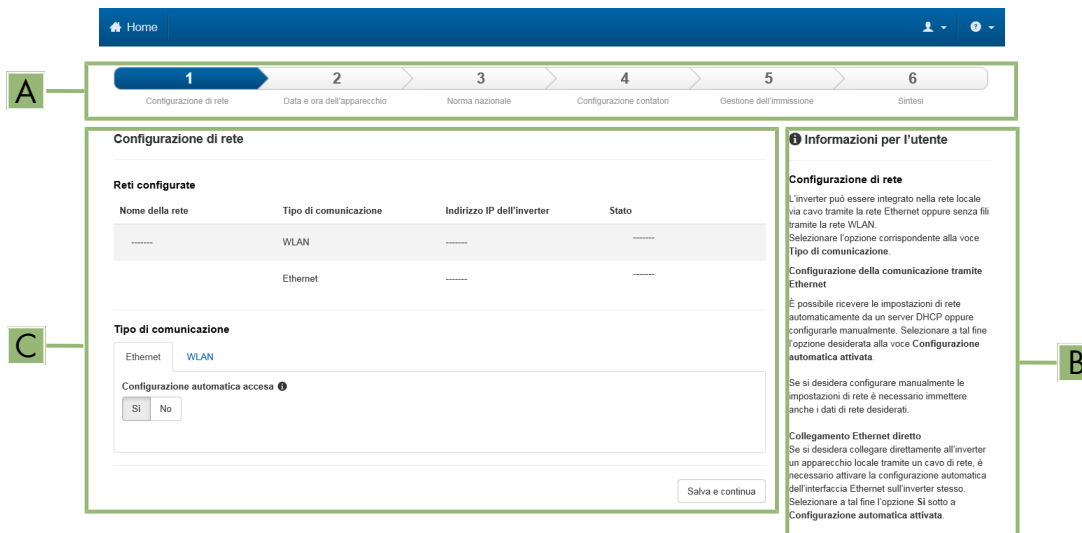


Figura 16: Struttura della configurazione guidata (esempio)

Posizione	Denominazione	Significato
A	Fasi di configurazione	Panoramica delle fasi della procedura guidata di installazione. Il numero delle fasi dipende dal tipo di apparecchio e dai moduli aggiuntivi installati. La fase in cui ci si trova attualmente è evidenziata in blu.

Posizione	Denominazione	Significato
B	Informazioni per l'utente	Informazioni sull'attuale fase di configurazione e sulle possibilità di impostazione della stessa.
C	Campo di configurazione	Questo campo consente di regolare le impostazioni.

Procedura:

1. Selezionare l'opzione **Configurazione guidata**.
 - Si apre la procedura guidata di installazione.
2. Seguire le fasi della stessa e regolare le impostazioni in base all'impianto.
3. Per ogni impostazione configurata in una determinata fase, selezionare [**Salva e continua**].
 - Nell'ultima fase vengono riepilogate tutte le impostazioni regolate.
4. Per memorizzare le impostazioni in un file, selezionare [**Esporta riepilogo**] e salvare il file sul proprio computer, tablet o smartphone.
5. Per correggere le impostazioni configurate, selezionare [**Indietro**] fino a raggiungere la schermata desiderata; correggere quindi le impostazioni e selezionare [**Salva e continua**].
6. Se tutte le impostazioni sono corrette, nella pagina di riepilogo selezionare [**Avanti**].
 - Si apre la pagina iniziale dell'interfaccia utente.

7.4 Impostazione del record di dati nazionali

In caso di configurazione per un sistema a batteria o un sistema di backup, l'inverter viene impostato sul record di dati nazionale valido per VDE-AR-N 4105:2018-11, che deve essere modificato a seconda del luogo di installazione.

i Il record di dati nazionali deve essere impostato correttamente.

Qualora venga impostato un record di dati nazionali non valido per il proprio paese o per la destinazione d'uso scelta, ciò può comportare anomalie dell'impianto e problemi con il gestore di rete. Nella scelta del record di dati nazionali, rispettare in ogni caso norme e direttive vigenti a livello locale e tenere in considerazione le caratteristiche dell'impianto (ad es. dimensioni, punto di connessione alla rete).

- Se non si è certi delle norme e direttive corrette per il proprio paese o per la destinazione d'uso scelta, contattare il gestore di rete.

i Record di dati nazionali non inclusi per tutti i paesi dell'UE nella versione firmware

Nel firmware dell'inverter non sono inclusi i record di dati nazionali per tutti i paesi dell'UE. Per questo, è incluso un record di dati nazionali valido secondo la norma EN 50549. Questo record di dati nazionali può essere utilizzato nei paesi dell'UE in cui non è ancora disponibile un record di dati nazionali. Per i singoli paesi dell'UE potrebbe tuttavia essere necessario effettuare temporaneamente modifiche alle normative locali sul collegamento alla rete tramite le impostazioni dei parametri sulla base dei record di dati nazionali impostati fino ad ora validi per il paese nella versione firmware $\leq 2.99.99.R$.

- In conformità con le normative locali e la dichiarazione del produttore SMA valida per il paese di utilizzo, decidere come procedere. Utilizzare la versione firmware $\geq 3.00.00.R$ per impostare il record di dati nazionali valido secondo EN 50549 o selezionare il record di dati nazionali valido finora con la versione firmware $\leq 2.99.99.R$ e configurare le impostazioni dei parametri secondo la dichiarazione del produttore.

La procedura di base per la modifica dei parametri di funzionamento è descritta in un altro capitolo (v. cap. 8.6, pag. 117).

Procedura:

- Nel gruppo di parametri **Monitoraggio rete > Monitoraggio rete**, selezionare il parametro **Imposta norma nazionale** e configurare il record di dati nazionali desiderato.

7.5 Modifica dei valori limite nei sistemi per l'ottimizzazione dell'autoconsumo



Rilevante per il sistema con collegamento alla rete pubblica

i Record di dati nazionali non inclusi per tutti i paesi dell'UE nella versione firmware

Nel firmware dell'inverter non sono inclusi i record di dati nazionali per tutti i paesi dell'UE. Per questo, è incluso un record di dati nazionali valido secondo la norma EN 50549. Questo record di dati nazionali può essere utilizzato nei paesi dell'UE in cui non è ancora disponibile un record di dati nazionali. Per i singoli paesi dell'UE potrebbe tuttavia essere necessario effettuare temporaneamente modifiche alle normative locali sul collegamento alla rete tramite le impostazioni dei parametri sulla base dei record di dati nazionali impostati fino ad ora validi per il paese nella versione firmware $\leq 2.99.99.R$.

- In conformità con le normative locali e la dichiarazione del produttore SMA valida per il paese di utilizzo, decidere come procedere. Utilizzare la versione firmware $\geq 3.00.00.R$ per impostare il record di dati nazionali valido secondo EN 50549 o selezionare il record di dati nazionali valido finora con la versione firmware $\leq 2.99.99.R$ e configurare le impostazioni dei parametri secondo la dichiarazione del produttore.

Procedura:

- Se il funzionamento di Sunny Island sulla rete pubblica è consentito ed è necessaria una modifica, modificare la configurazione di Sunny Island nel rispetto della descrizione di sistema del Sunny Island selezionato (v. www.SMA-Solar.com).

7.6 Gestione della batteria

7.6.1 Sicurezza durante l'impostazione dei parametri relativi alla gestione della batteria

Il presente capitolo riporta le avvertenze di sicurezza che devono essere rispettate per qualsiasi operazione sul e con le batterie.

Per evitare danni a cose e persone e garantire il funzionamento duraturo delle batterie e dell'inverter, leggere attentamente il presente capitolo e seguire tutte le avvertenze di sicurezza.

Il presente capitolo riporta le avvertenze di sicurezza che devono essere rispettate per qualsiasi operazione sul e con le batterie.

Per evitare danni a cose e persone e garantire il funzionamento duraturo delle batterie, leggere attentamente il presente capitolo e seguire tutte le avvertenze di sicurezza.

AVVISO

Danneggiamento della batteria dovuto a impostazioni errate

I parametri impostati per la batteria influiscono sul comportamento di carica di dell'inverter. L'impostazione errata di parametri relativi a tipo di batteria, tensione nominale e capacità può danneggiare la batteria.

- Al momento della configurazione, impostare il tipo di batteria e i valori corretti di tensione nominale e capacità della batteria.
- Accertarsi che siano impostati i valori consigliati dal produttore della batteria (per i dati tecnici della batteria v. la documentazione del produttore della batteria).

7.6.2 Solo batterie al piombo: Adattare la gestione della batteria alla batteria

Ulteriori informazioni sulla gestione della batteria e sulla procedura di carica di Sunny Island per le batterie al piombo sono reperibili nell'informazione tecnica "Gestione della batteria" su www.SMA-Solar.com.

La procedura di base per la modifica dei parametri di funzionamento è descritta in un altro capitolo (v. cap. 8.6, pag. 117).

Procedura:

1. Selezionare **Battery > Charge**.
2. Impostare il parametro **Maximum charging current** sulla corrente di carica massima della batteria raccomandata dal produttore della batteria.
3. Impostare i parametri per la carica rapida (Boost Charge). Impostare il parametro **Battery boost charge time** sul tempo di assorbimento della carica rapida consigliato dal produttore della batteria.
4. Impostare il parametro **Cell charge nominal voltage for boost charge** sul valore nominale della tensione di cella per la carica rapida consigliato dal produttore della batteria.
 - I parametri per la carica rapida (Boost Charge) sono impostati.
5. Impostare i parametri per la carica completa (Full Charge). Impostare innanzitutto il parametro **Battery full charge time** sul tempo di assorbimento della carica completa consigliato dal produttore della batteria.
6. Impostare il parametro **Cycle time full charge** sul tempo di ciclo della carica completa consigliato dal produttore della batteria.
7. Impostare il parametro **Cell charge nominal voltage for full charging** sul valore nominale della tensione di cella in caso di carica completa consigliato dal produttore della batteria.
 - I parametri per la carica completa (Full Charge) sono impostati.
8. Impostare i parametri per la carica equalizzata (Equalization Charge). Impostare innanzitutto il parametro **Battery equalization charge time** sul tempo di assorbimento della carica equalizzata consigliato dal produttore della batteria.
9. Impostare il parametro **Cycle time equalization charge** sul tempo di ciclo della carica equalizzata consigliato dal produttore della batteria.
10. Impostare il parametro **Cell charge nominal voltage for equalization charge** sul valore nominale della tensione di cella in caso di carica equalizzata consigliato dal produttore della batteria.
 - I parametri per la carica equalizzata (Equalization Charge) sono impostati.

7.6.3 Solo batterie agli ioni di litio: impostazione della carica equalizzata delle batterie

La carica di equalizzazione delle batterie è applicabile ai sistemi con funzionamento a isola e in parallelo alla rete. Una carica equalizzata regolare è sempre utile se durante il normale funzionamento non si raggiunge mai o solo raramente una carica completa della batteria fino a un SOC del 100%. Questo vale per i seguenti sistemi di accumulo a batteria:

- Sistemi per l'ottimizzazione dell'autoconsumo che non sono destinati ad immettere energia fotovoltaica in eccesso (sistemi ad alimentazione zero) e che quindi spengono l'impianto fotovoltaico mediante un contattore prima che lo stato di carica della batteria raggiunga il 100% SOC (vedi Guida di progettazione "Impianti FV con immissione zero"). In questo caso, la fonte della carica equalizzata è la rete pubblica.
- I sistemi a isola funzionano con un inverter fotovoltaico e un generatore come fonte di energia esterna. A causa delle fluttuazioni stagionali, non sempre si raggiunge un livello di carica della batteria >95%. In questo caso, la fonte della carica equalizzata è la sorgente di energia esterna (ad esempio, il generatore diesel).

•

Per attivare la carica equalizzata per le batterie al litio, esistono le seguenti possibilità:

- Impostare la carica equalizzata manuale
- Impostare la carica di equalizzazione automatica

Impostare la carica equalizzata manuale

La carica equalizzata manuale esegue la procedura una sola volta. Una carica equalizzata avviata può essere interrotta tramite l'arresto Stop.

Procedura:

1. Selezionare **Battery > Battery > Operation**.
2. Per attivare la carica equalizzata manuale, attivare **Manual equalization charge** con **On**.
3. Per disattivare la carica equalizzata manuale, disattivare **Manual equalization charge** con **Off**.

Impostazione carica equalizzata automatica**i Visualizzazione di parametri non rilevanti**

Quando si collegano gli ioni di litio, nel menu **Battery > Charge** vengono visualizzati alcuni parametri che non sono rilevanti per la carica equalizzata automatica e non possono essere impostati:

- **Time for boost charge Time for equalization charge / Time for full charge Discharge cut-off voltage**
- **Cell charge nominal voltage for boost charge / Cell charge nominal voltage for full charging / Cell charge nominal voltage for equalization charge / Cell charge nominal voltage for float charge**
- **Cycle time full charge Temperature compensation**
- **Voltage setpoint with deactivated BMS**

Parametro	Spiegazione
Carica di equalizzazione automatica	Se la carica equalizzata automatica è impostata su On , Sunny Island avvia e termina automaticamente la carica equalizzata nell'ambito dei valori impostati. Il valore Off termina la carica equalizzata automatica. Queste scelte si applicano sia alle batterie al piombo che a quelle agli ioni di litio.
Tempo intercorso fino al completamento della carica equalizzata nell'intervallo SOC 1	A questi due parametri sono assegnati campi fissi di SOC: <ul style="list-style-type: none"> • Campo SOC 1: da 0% a 95% • Campo SOC 2: da 96% a 100%
Tempo intercorso fino al completamento della carica equalizzata nell'intervallo SOC 2	Quando viene raggiunto il rispettivo campo SOC, inizia il monitoraggio del relativo periodo di tempo impostato. Una volta trascorso il tempo impostato per uno dei due campi SOC, la carica di equalizzazione viene considerata completa e lo scaricamento della batteria viene nuovamente attivato.
Tempo intercorso fino all'interruzione della carica equalizzata per le batterie agli ioni di litio	Se non è stato possibile completare né il campo SOC 1 né il campo SOC 2 entro il tempo specificato da questo parametro, la carica equalizzata viene interrotta. In questo caso viene visualizzato il messaggio di evento Equalization charge terminated .
Durata del ciclo di carica equalizzata	Allo scadere del tempo indicato da questo parametro, Sunny Island tenta di eseguire nuovamente una carica equalizzata.

Procedura:

1. Selezionare **Battery > Charge**.
2. Per attivare la carica di equalizzazione automatica, impostare **Automatic equalization charge** su **On**.
3. Per disattivare la carica equalizzata automatica, impostare **Automatic equalization charge** su **Off**.
4. Se la carica equalizzata automatica è attiva, impostare i seguenti parametri: **Time until equalization charge has been completed in SOC range 1**, **Time until equalization charge has been completed in SOC range 2**, **Time until aborting the equalization charge for lithium-ion batteries** e **Cycle time equalization charge**.

7.6.4 Utilizzo della batteria nei sistemi per l'ottimizzazione dell'autoconsumo

7.6.4.1 Adeguamento stagionale dell'uso della batteria



Rilevante per il sistema con collegamento alla rete pubblica

Le possibilità di ottimizzazione dell'autoconsumo dipendono notevolmente dalla batteria e dalla disponibilità di energia FV.

In molte regioni l'energia FV disponibile dipende fortemente dalla stagione e pertanto dal numero di ore di irraggiamento solare. Nelle giornate brevi con poche ore di luce, Sunny Island non è in grado di caricare completamente la batteria. Nel caso delle batterie al piombo una carica ridotta comporta alla lunga un invecchiamento precoce. Per questo motivo è meglio se nelle giornate brevi la batteria di Sunny Island non viene scaricata eccessivamente. Nelle giornate lunghe con molte ore di luce, Sunny Island è generalmente in grado di caricare completamente la batteria. In questi periodi è meglio sfruttare il più possibile la capacità della batteria per l'ottimizzazione dell'autoconsumo.

Sunny Island offre la possibilità di adattare il comportamento di scarica al luogo e alla stagione. A tal fine è possibile attivare un adeguamento stagionale (**Battery > Use range > Season operation active**). Quando tale adeguamento è attivato, Sunny Island nelle giornate brevi sfrutta solo una parte ridotta della capacità della batteria per l'ottimizzazione dell'autoconsumo. Nelle giornate lunghe Sunny Island sfrutta invece gran parte della capacità della batteria per l'ottimizzazione dell'autoconsumo. L'adeguamento stagionale prolunga il ciclo di vita della batteria nelle regioni in cui la disponibilità di energia FV dipende fortemente dalla stagione.

7.6.4.2 Modifica dell'uso delle batterie nei sistemi per l'ottimizzazione dell'autoconsumo senza rete elettrica di backup



Rilevante per il sistema con collegamento alla rete pubblica

Campi di utilizzo delle batterie:

Nei sistemi per l'ottimizzazione dell'autoconsumo è possibile attuare l'adeguamento stagionale di 1 range:

- Range per l'ottimizzazione dell'autoconsumo (SfCsm)

Indicare la percentuale della capacità della batteria che deve essere sfruttata per l'ottimizzazione dell'autoconsumo nella giornata più breve dell'anno.

Man mano che le giornate si allungano, il range **SlfCsmP** viene automaticamente aumentato, riducendo quello per la protezione contro la scarica profonda (**BatRes**). Nella giornata più lunga dell'anno il range per l'ottimizzazione dell'autoconsumo raggiunge il proprio valore massimo. Da ciò deriva l'andamento stagionale dei range.

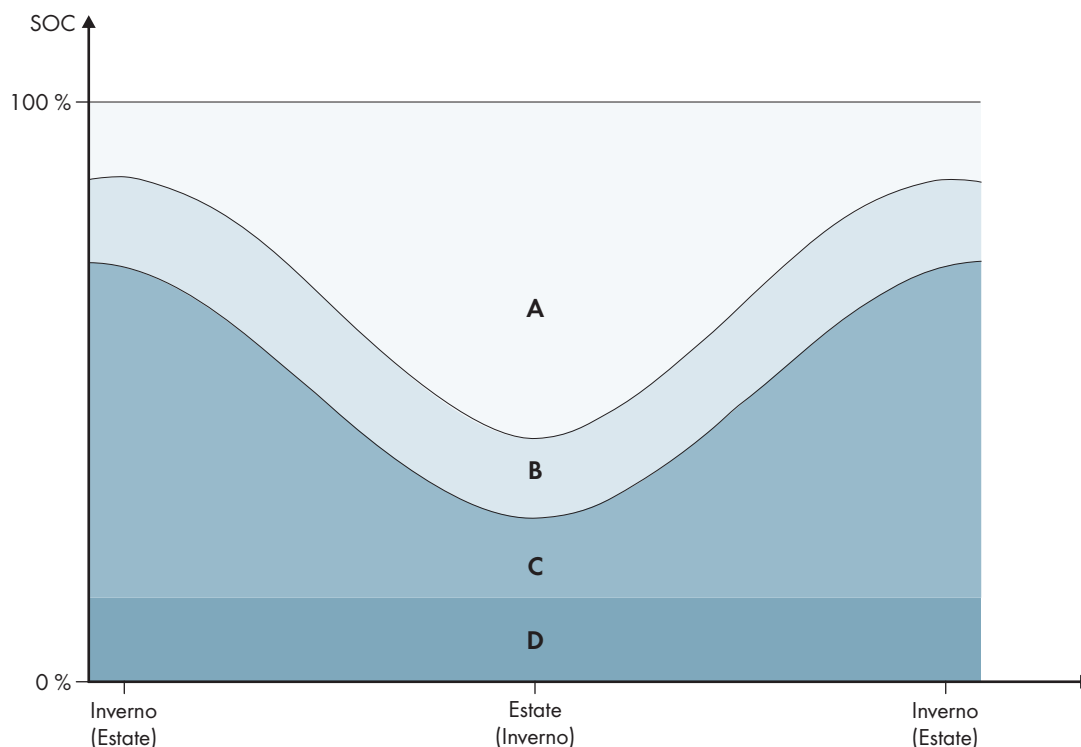


Figura 17: Range dello stato di carica della batteria in funzione della stagione (esempio)

Range	Parametri e spiegazione del range	Comportamento dell'inverter Sunny Island
A	<p>Campo di autoconsumo (SlfCsmP)⁶⁾ Per l'adeguamento stagionale (v. cap. 7.6.4.1, pag. 75), il range SlfCsmP vale per la giornata più breve dell'anno. Se l'adeguamento stagionale è disattivato, viene usato solo il range SlfCsmP, aumentando di conseguenza il range BatRes.</p>	Sunny Island sfrutta la batteria per l'ottimizzazione dell'autoconsumo.
B	<p>Campo di mantenimento dello stato di carica (PVRes) L'estensione del range è costante durante tutto l'anno.</p>	L'energia FV in eccesso viene impiegata per il mantenimento della carica della batteria. Quando non è disponibile energia FV in eccesso, Sunny Island passa in modalità Silent. Quando lo stato di carica raggiunge la soglia del range BatRes , Sunny Island carica la batteria fino alla metà del range PVRes dalla rete pubblica. A tal fine Sunny Island carica la batteria con il massimo grado di rendimento al 25% della potenza nominale dell'inverter Sunny Island.
	<p>Battery > Usage range > Minimum width of own consumption area</p>	
	<p>Battery > Usage range > Area width for conserving battery state of charge</p>	

⁶⁾ Questo campo può essere regolato per tutti i tipi di batteria.

Range	Parametri e spiegazione del range	Comportamento dell'inverter Sunny Island
C	<p>Campo di protezione contro la scarica profonda (BatRes)</p> <p>Questo range può essere raggiunto esclusivamente in caso di caduta della rete pubblica. Per l'adeguamento stagionale (v. cap. 7.6.4.1, pag. 75), il range BatRes vale per la giornata più breve dell'anno. Se l'adeguamento stagionale è disattivato, il range BatRes viene aumentato di conseguenza.</p> <p>Battery > Usage range > Minimum width of backup power area</p>	Quando è disponibile una rete pubblica, Sunny Island carica la batteria con la potenza nominale dalla rete pubblica.
D	<p>Campo di scarica profonda (ProtRes)</p> <p>Questo range può essere raggiunto esclusivamente in caso di caduta della rete pubblica.</p> <p>Battery > Usage range > Lower lmt deep disch. protect area prior shutdown</p>	Quando questo range viene raggiunto, Sunny Island si disattiva per proteggere la batteria. Una volta che la rete elettrica pubblica è di nuovo disponibile, il sistema deve essere caricato manualmente.

I valori predefiniti dei parametri comportano i seguenti range:

Range	Batteria agli ioni di litio			
	Giornata più breve ⁷⁾	Giornata più lunga ⁸⁾	Giornata più breve ⁷⁾	Giornata più lunga ⁸⁾
Campo di autoconsumo	dal 65% al 100%	dal 45 % al 100 %	dal 30 % al 100 %	dal 10% al 100%
Campo di mantenimento dello stato di carica	dal 60% al 65%	Da 40% a 45%	dal 25 % al 30 %	dal 5% al 10%
Campo di protezione contro la scarica profonda	dal 10% al 60%	dal 10 % al 40 %	dal 3 % al 25 %	Da 3% a 5%
Campo di scarica profonda	dallo 0% al 10%	dal 0 % al 10 %	dal 0 % al 3 %	dallo 0% al 3%

Nel caso in cui l'adeguamento stagionale sia disattivato, i valori predefiniti dei parametri comportano i seguenti range:

Range	Batteria al piombo	Batteria agli ioni di litio
Campo di autoconsumo	dal 65% al 100%	dal 30% al 100%
Campo di mantenimento dello stato di carica	dal 60% al 65%	dal 25% al 30%

⁷⁾ 21. dicembre (emisfero boreale) o 21 giugno (emisfero australe)

⁸⁾ 21. giugno (emisfero boreale) o 21 dicembre (emisfero australe)

Range	Batteria al piombo	Batteria agli ioni di litio
Campo di protezione contro la scarica profonda	dal 10% al 60%	dal 3% al 25%
Campo di scarica profonda	dallo 0% al 10%	dallo 0% al 3%

Parametro per l'utilizzo della batteria:

i In caso di valori errati per i range di utilizzo della batteria non è possibile eseguire alcuna impostazione

Se la somma di tutti i range di utilizzo della batteria è superiore a 100%, non è possibile impostare i parametri relativi all'utilizzo della batteria.

- Assicurarsi che la somma dei range di utilizzo della batteria sia pari a 100%.

Parametro	Valore
Lower lmt deep disch. protect area prior shutdown	Range per la protezione in caso di scarica profonda, in percentuale rispetto alla capacità della batteria
Minimum width of deep discharge protection area	Range per la protezione contro la scarica profonda nella giornata più lunga dell'anno, in percentuale rispetto alla capacità della batteria Entro questo campo, il sistema entra in modalità di risparmio energetico e tenta automaticamente di ricaricare la batteria con l'energia fotovoltaica disponibile. Nel caso in cui l'adeguamento stagionale sia disattivato, il range rimane costante durante tutto l'anno.
Area width for conserving battery state of charge	Range per il mantenimento dello stato di carica della batteria, in percentuale rispetto alla capacità della batteria
Minimum width of own consumption area	Range per l'ottimizzazione dell'autoconsumo nella giornata più breve dell'anno, in percentuale rispetto alla capacità della batteria Nel caso in cui l'adeguamento stagionale sia disattivato, questo valore viene utilizzato tutto l'anno per l'ottimizzazione dell'autoconsumo.
Most productive month for battery usage range	Giugno produttivo per l'emisfero boreale ⁹⁾ Dicembre produttivo per l'emisfero australe ¹⁰⁾
Season operation active	No per non applicare l'adeguamento stagionale o Yes per attivarlo

La procedura di base per la modifica dei parametri di funzionamento è descritta in un altro capitolo (v. cap. 8.6, pag. 117).

⁹⁾ Se giugno è il mese più produttivo, impostare il valore su Giugno produttivo.

¹⁰⁾ Se dicembre è il mese più produttivo, impostare il valore su Dicembre produttivo.

Procedura:

1. Selezionare **Device > Device > Self-consumption**.
2. Impostare il parametro **Rise in self-consumption switched on** su **Yes**
3. Selezionare **Battery > Usage range >**.
4. Impostare i parametri per l'uso della batteria.

7.6.4.3 Modifica dell'uso delle batterie nei sistemi di alimentazione di riserva con ottimizzazione dell'autoconsumo



Rilevante per il sistema con collegamento alla rete pubblica

Campi di utilizzo delle batterie:

Nei sistemi di backup con ottimizzazione dell'autoconsumo è possibile attuare l'adeguamento stagionale di 2 range:

- Range per l'ottimizzazione dell'autoconsumo (SlfCsmP)

Indicare la percentuale della capacità della batteria che deve essere sfruttata per l'ottimizzazione dell'autoconsumo nella giornata più breve dell'anno.

- Range per la funzione di backup (BUREs)

Indicare la percentuale della capacità della batteria che deve essere sfruttata per la funzione di backup nella giornata più lunga dell'anno.

Man mano che le giornate si allungano, il range SlfCsmP viene automaticamente aumentato, riducendo il range BatRes. Nella giornata più lunga dell'anno il range per l'ottimizzazione dell'autoconsumo raggiunge il proprio valore massimo. Da ciò deriva l'andamento stagionale dei range.

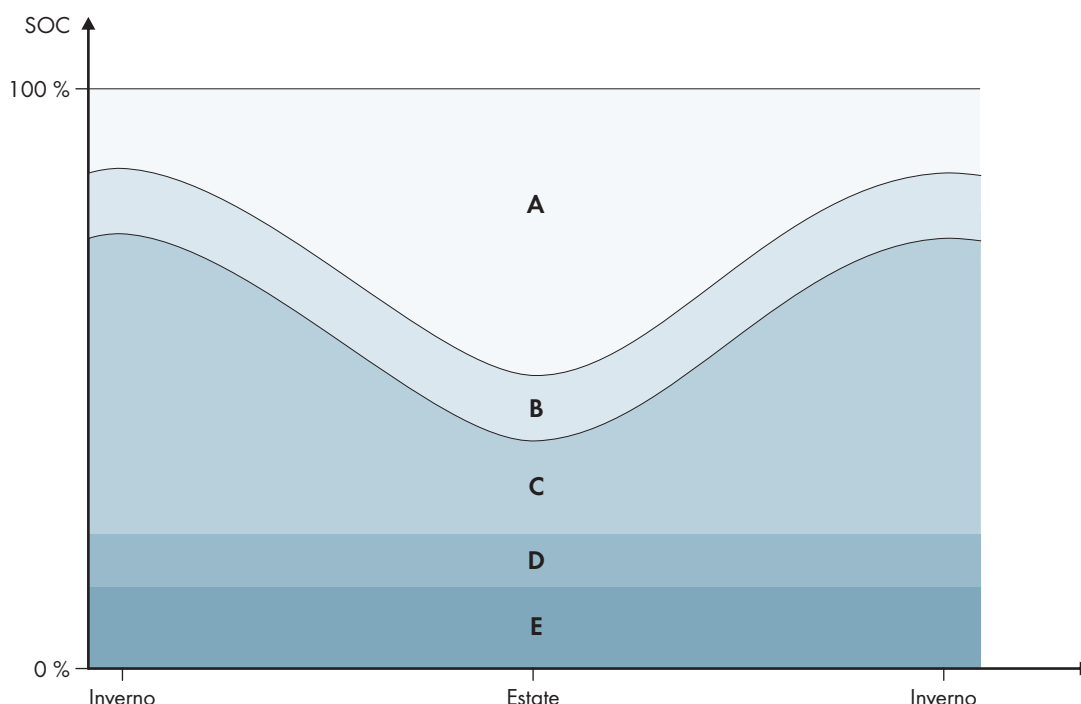


Figura 18: Range dello stato di carica della batteria in funzione della stagione per l'emisfero boreale (esempio), fra parentesi le stagioni per l'emisfero australe

Range	Parametri e spiegazione del range	Comportamento dell'inverter Sunny Island
A	<p>Campo di autoconsumo (SlfCsm¹¹)</p> <p>Per l'adeguamento stagionale (v. cap. 7.6.4.1, pag. 75), il range SlfCsm vale per la giornata più breve dell'anno. Se l'adeguamento stagionale è disattivato, viene usato solo il range SlfCsm, aumentando di conseguenza il range BURes.</p> <hr/> <p>Battery > Usage range > Minimum width of own consumption area</p>	<p>Sunny Island sfrutta la batteria per l'ottimizzazione dell'autoconsumo.</p>
B	<p>Campo di mantenimento dello stato di carica (PVRes)</p> <p>L'estensione del range è costante durante tutto l'anno.</p> <hr/> <p>Battery > Usage range > Area width for conserving battery state of charge</p>	<p>L'energia FV in eccesso viene impiegata per il mantenimento della carica della batteria. Quando non è disponibile energia FV in eccesso, Sunny Island passa in modalità Silent. Quando lo stato di carica raggiunge la soglia del range BatRes, Sunny Island carica la batteria fino alla metà del range PVRes dalla rete pubblica. A tal fine Sunny Island carica la batteria con il massimo grado di rendimento al 25% della potenza nominale dell'inverter Sunny Island.</p>
C	<p>Campo di corrente di backup (BuRes)¹¹</p> <p>Per l'adeguamento stagionale (v. cap. 7.6.4.1, pag. 75), il range BURes vale per la giornata più breve dell'anno. Se l'adeguamento stagionale è disattivato, viene usato solo il range minimo, aumentando di conseguenza il range SlfCsm.</p> <hr/> <p>Larghezza minima del campo di corrente di backup</p>	<p>In caso di caduta della rete pubblica, Sunny Island sfrutta questo range per l'alimentazione della rete di backup. Quando la rete pubblica è nuovamente disponibile, Sunny Island carica la batteria con la potenza nominale dalla rete pubblica.</p>
D	<p>Campo di protezione contro la scarica profonda (BatRes)</p> <p>Range per la protezione dalla scarica profonda. Questo range può essere raggiunto esclusivamente in caso di caduta della rete pubblica.</p> <hr/> <p>Battery > Usage range > Minimum width of backup power area</p>	<p>Sunny Island entra in modalità Risparmio energetico. Sunny Island si avvia ogni 2 ore e cerca di caricare la batteria con energia FV. Qualora non sia possibile caricare la batteria, Sunny Island passa nuovamente in modalità Risparmio energetico.</p> <p>Quando la rete pubblica è nuovamente disponibile, Sunny Island carica la batteria con la potenza nominale dalla rete pubblica.</p>
E	<p>Campo di scarica profonda (ProtRes)</p> <p>Questo range può essere raggiunto esclusivamente in caso di caduta della rete pubblica.</p> <hr/> <p>Battery > Usage range > Lower lmt deep disch. protect area prior shutdown</p>	<p>Quando questo range viene raggiunto, Sunny Island si disattiva per proteggere la batteria. Una volta che la rete elettrica pubblica è di nuovo disponibile, il sistema deve essere caricato manualmente.</p>

¹¹) Questo campo può essere regolato per tutti i tipi di batteria.

I valori predefiniti dei parametri comportano i seguenti range:

Range	Batteria al piombo		Batteria agli ioni di litio	
	Giornata più breve ¹²⁾	Giornata più lunga ¹³⁾	Giornata più breve ¹²⁾	Giornata più lunga ¹³⁾
Campo di autoconsumo	dal 65% al 100%	dal 45 % al 100 %	dal 30 % al 100 %	dal 28% al 100%
Campo di mantenimento dello stato di carica	dal 60% al 65%	Da 40% a 45%	dal 25 % al 30 %	dal 23% al 28%
Campo di corrente di backup	dal 15% al 60%	dal 15 % al 40 %	dal 13 % al 25 %	dal 13% al 23%
Campo di protezione contro la scarica profonda	dal 10% al 15%	dal 10 % al 15 %	dal 3 % al 13 %	Da 3% a 13%
Campo di scarica profonda	dallo 0% al 10%	dal 0 % al 10 %	dal 0 % al 3 %	dallo 0% al 3%

Nel caso in cui l'adeguamento stagionale sia disattivato, i valori predefiniti dei parametri comportano i seguenti range:

Range	Batteria al piombo	Batteria agli ioni di litio
Campo di autoconsumo	dal 65% al 100%	dal 30% al 100%
Campo di mantenimento dello stato di carica	dal 60% al 65%	dal 25% al 30%
Campo di corrente di backup	dal 15% al 60%	13% a 25%
Campo di protezione contro la scarica profonda	dal 10% al 15%	3% a 13%
Campo di scarica profonda	dallo 0% al 10%	dallo 0% al 3%

¹²⁾ 21. dicembre (emisfero boreale) o 21 giugno (emisfero australe)

¹³⁾ 21. giugno (emisfero boreale) o 21 dicembre (emisfero australe)

Parametro per l'utilizzo della batteria:**i Procedura sui sistemi Multicluster con rete di backup**

Tutti i sistemi per i quali sono previste le norme VDE-AR-N 4105-11:2018, EN50549-1:2018, C10/11:2019, G98-1:2018, G99-1:2018, CEI 0-21:2019 di tipo A/tipo B, generatore TOR di tipo A della normativa europea in materia di connessione alla rete ai sensi del Regolamento (UE) 2016/631 non devono essere configurati come sistemi multicluster.

I sistemi multicluster con rete elettrica di backup possono essere configurati con il Multicluster Box 12 (MC-Box-12.3-20) e il Grid Connect Box (vedere la documentazione del Multicluster Box e del Grid Connect Box). A tale scopo, eseguire sempre i seguenti punti:

- In un sistema Multicluster con rete di backup e ottimizzazione dell'autoconsumo, impostare i range dello stato di carica della batteria sugli stessi valori per ogni cluster.
- In un sistema Multicluster con rete di backup senza ottimizzazione dell'autoconsumo, impostare il parametro **Rise in self-consumption switched on** sempre su **No**.

i In caso di valori errati per i range di utilizzo della batteria non è possibile eseguire alcuna impostazione

Se la somma di tutti i range di utilizzo della batteria è superiore a 100%, non è possibile impostare i parametri relativi all'utilizzo della batteria.

- Assicurarsi che la somma dei range di utilizzo della batteria sia pari a 100%.

La procedura di base per la modifica dei parametri di funzionamento è descritta in un altro capitolo (v. cap. 8.6, pag. 117).

Parametro	Valore
Lower lmt deep disch. protect area prior shutdown	-
Minimum width of deep discharge protection area	Range per la protezione contro la scarica profonda, in percentuale rispetto alla capacità della batteria Entro questo campo, il sistema entra in modalità di risparmio energetico e tenta automaticamente di ricaricare la batteria con l'energia fotovoltaica disponibile.
Larghezza minima del campo di corrente di backup	Range per la funzione di backup nella giornata più lunga dell'anno, in percentuale rispetto alla capacità della batteria Nel caso in cui l'adeguamento stagionale sia disattivato, il range rimane costante durante tutto l'anno.
Area width for conserving battery state of charge	Range per il mantenimento dello stato di carica della batteria, in percentuale rispetto alla capacità della batteria
Minimum width of own consumption area	Range per l'ottimizzazione dell'autoconsumo nella giornata più breve dell'anno, in percentuale rispetto alla capacità della batteria Nel caso in cui l'adeguamento stagionale sia disattivato, questo valore viene utilizzato tutto l'anno per l'ottimizzazione dell'autoconsumo.

Parametro	Valore
Most productive month for battery usage range	Giugno produttivo per l'emisfero boreale ¹⁴⁾
	Dicembre produttivo per l'emisfero australe ¹⁵⁾
Most productive month for battery usage range	No per non applicare l'adeguamento stagionale o
	Yes per attivarlo

Procedura:

1. Selezionare **Device > Device > Self-consumption**.
2. Impostare il parametro **Rise in self-consumption switched on** su **Yes**
3. Selezionare **Battery > Usage range >**.
4. Impostare i parametri per l'uso della batteria.

7.6.5 Modifica dell'uso delle batterie nei sistemi di alimentazione di riserva senza ottimizzazione dell'autoconsumo



Rilevante per il sistema con collegamento alla rete pubblica

¹⁴⁾ Se giugno è il mese più produttivo, impostare il valore su Giugno produttivo.

¹⁵⁾ Se dicembre è il mese più produttivo, impostare il valore su Dicembre produttivo.

Campi di utilizzo delle batterie:

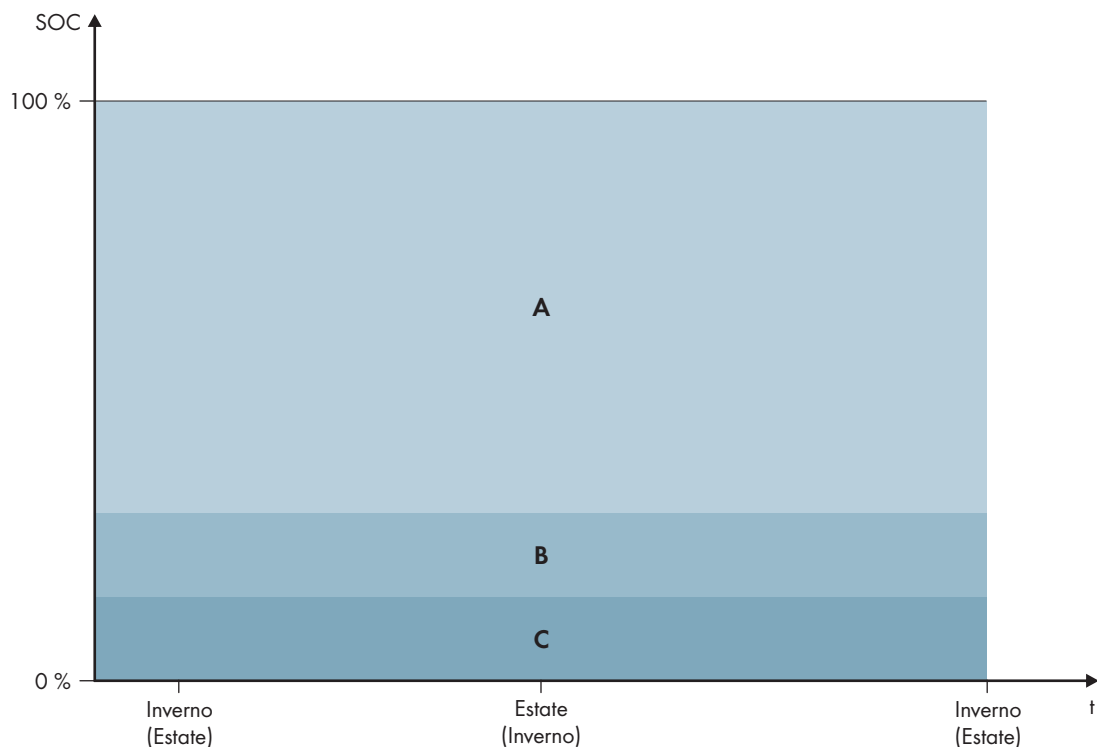


Figura 19: Range dello stato di carica della batteria in funzione della stagione (esempio)

Range	Parametri e spiegazione del range	Comportamento dell'inverter Sunny Island
A	<p>Campo di corrente di backup (BuRes)</p> <p>Battery > Usage range > Minimum width of backup power area</p>	<p>In caso di caduta della rete pubblica, Sunny Island sfrutta questo range per l'alimentazione della rete di backup. Quando la rete pubblica è nuovamente disponibile, Sunny Island carica la batteria con la potenza nominale dalla rete pubblica.</p>
B	<p>Campo di protezione contro la scarica profonda (BatRes)</p> <p>Questo range può essere raggiunto esclusivamente in caso di caduta della rete pubblica.</p> <p>Battery > Usage range > Minimum width of backup power area</p>	<p>Sunny Island entra in modalità Risparmio energetico. Sunny Island si avvia ogni 2 ore e cerca di caricare la batteria con energia FV. Qualora non sia possibile caricare la batteria, Sunny Island passa nuovamente in modalità Risparmio energetico.</p> <p>Quando la rete pubblica è nuovamente disponibile, Sunny Island carica la batteria con la potenza nominale dalla rete pubblica.</p>
C	<p>Campo di scarica profonda (ProtRes)</p> <p>Questo range può essere raggiunto esclusivamente in caso di caduta della rete pubblica.</p> <p>Battery > Usage range > Lower lmt deep disch. protect area prior shutdown (Confine tra BuRes e BatRes)</p>	<p>Quando questo range viene raggiunto, Sunny Island si disattiva per proteggere la batteria. Quando la rete elettrica pubblica è di nuovo disponibile, il sistema deve essere caricato manualmente (v. cap. 13.6, pag. 135).</p>

I valori predefiniti dei parametri comportano i seguenti range:

Range	Batteria al piombo	Batteria agli ioni di litio
Campo di corrente di backup	dal 15% al 100%	dal 13% al 100%
Campo di protezione contro la scarica profonda	dal 10% al 15%	dal 3% al 13%
Campo di scarica profonda	dallo 0% al 10%	dallo 0% al 3%

Parametro per l'utilizzo della batteria:

Parametro	Valore
Rise in self-consumption switched on	Sì
Lower lmt deep disch. protect area prior shutdown	Range per la protezione in caso di scarica profonda, in percentuale rispetto alla capacità della batteria
Minimum width of deep discharge protection area	Range per la protezione contro la scarica profonda, in percentuale rispetto alla capacità della batteria Entro questo campo, il sistema entra in modalità di risparmio energetico e tenta automaticamente di ricaricare la batteria con l'energia fotovoltaica disponibile.
Larghezza minima del campo di corrente di backup	Range per la funzione di backup Nel caso in cui la somma di tutti i range sia inferiore al 100%, il range BuRes viene aumentato automaticamente.
Season operation active	No

i Procedura sui sistemi Multicluster con rete di backup

Tutti i sistemi per i quali sono previste le norme VDE-AR-N 4105-11:2018, EN50549-1:2018, C10/11:2019, G98-1:2018, G99-1:2018, CEI 0-21:2019 di tipo A/tipo B, generatore TOR di tipo A della normativa europea in materia di connessione alla rete ai sensi del Regolamento (UE) 2016/631 non devono essere configurati come sistemi multicluster.

I sistemi multicluster con rete elettrica di backup possono essere configurati con il Multicluster Box 12 (MC-Box-12.3-20) e il Grid Connect Box (vedere la documentazione del Multicluster Box e del Grid Connect Box). A tale scopo, eseguire sempre i seguenti punti:

- In un sistema Multicluster con rete di backup e ottimizzazione dell'autoconsumo, impostare i range dello stato di carica della batteria sugli stessi valori per ogni cluster.
- In un sistema Multicluster con rete di backup senza ottimizzazione dell'autoconsumo, impostare il parametro **Rise in self-consumption switched on** sempre su **No**.

i In caso di valori errati per i range di utilizzo della batteria non è possibile eseguire alcuna impostazione

Se la somma di tutti i range di utilizzo della batteria è superiore a 100%, non è possibile impostare i parametri relativi all'utilizzo della batteria.

- Assicurarsi che la somma dei range di utilizzo della batteria sia pari a 100%.

La procedura di base per la modifica dei parametri di funzionamento è descritta in un altro capitolo (v. cap. 8.6, pag. 117).

Procedura:

1. Selezionare **Battery > Usage range**.
2. Impostare i parametri per l'uso della batteria.

7.6.6 Modifica della modalità di risparmio batteria (Battery Protection) nei sistemi ad isola



Rilevante per il sistema ad isola

La procedura di base per la modifica dei parametri di funzionamento è descritta in un altro capitolo (v. cap. 8.6, pag. 117).

Funzione della modalità di risparmio batteria:

La modalità di risparmio batteria protegge la batteria.

Quando vengono superati i valori limite dello stato di carica (SOC) della batteria, si attiva la modalità di risparmio batteria. Nella modalità di risparmio batteria Sunny Island entra in modalità Risparmio energetico o si spegne automaticamente. La modalità di risparmio batteria dispone di 3 livelli. Ciascun livello presenta 1 valore limite regolabile per lo stato di carica. I livelli 1 e 2 della modalità di risparmio batteria sono legati all'ora in quanto presentano orari di inizio e di fine (v. cap. 8.12.2, pag. 122).

- Livello 1

Se si scende al di sotto del limite SOC per il livello 1, Sunny Island rimane in modalità Risparmio energetico fra l'ora di inizio e di fine. Ciò consente di impostare orari in cui spegnere di preferenza Sunny Island in caso di carenza di energia.

- Livello 2

Quando si scende al di sotto del limite SOC per il livello 2, Sunny Island entra in modalità Risparmio energetico. Impostando l'ora di inizio e di fine si definisce la fascia oraria durante la quale non è prevista la disponibilità di energia CA. Al di fuori di questa fascia oraria Sunny Island si avvia ogni 2 ore per caricare la batteria. Se non è disponibile energia per caricare la batteria, Sunny Island resta in modalità Risparmio energetico.

In questo modo, sulle reti ad isola con inverter FV è ad es. possibile stabilire che Sunny Island non si avvii di notte e consumi energia dalla batteria.

- Livello 3

Se si scende al di sotto del limite SOC per il livello 3, Sunny Island si disinserisce autonomamente. Ciò consente di proteggere la batteria dalla scarica profonda e quindi dal danneggiamento irreparabile. Per ricaricare la batteria, accendere e avviare manualmente Sunny Island.

In tutti e 3 i livelli Sunny Island entra in modalità di risparmio energetico o si spegne solo se per 5 minuti non viene fornita alla batteria alcuna corrente di carica.

Ricarica della batteria con la fonte di energia esterna:

Al livello 1 e 2 della modalità di risparmio batteria, la batteria può essere ricaricata in qualsiasi momento con una fonte di energia esterna. In presenza di tensione sul collegamento **AC2**, Sunny Island esce dalla modalità Risparmio energetico.

Se Sunny Island si è spento automaticamente al livello 3 della modalità di risparmio batteria, la batteria deve essere caricata in modalità di emergenza (v. cap. 13.6, pag. 135).

Orari impostabili:

Possono essere impostati l'ora di inizio e di fine per i livelli 1 e 2 della modalità di risparmio batteria.

Se si scende al di sotto del limite SOC per il livello 1, Sunny Island rimane in modalità Risparmio energetico fra l'ora di inizio e di fine.

Se si scende al di sotto del limite SOC per il livello 2, Sunny Island rimane in modalità Risparmio energetico fra l'ora di inizio e di fine. Nel tempo restante Sunny Island cerca di caricare la batteria.

Procedura:

1. Selezionare **Battery > Battery protection mode**.
2. Impostare il parametro **Start time of battery protection mode level** sull'ora di inizio desiderata per i livelli 1 e 2.
3. Impostare il parametro **End time of battery protection mode level** sull'ora di fine desiderata per i livelli 1 e 2.
4. Impostare il parametro **Battery state of charge for protection mode** sul valore limite SOC per i livelli 1, 2 e 3.

7.6.7 Modalità risparmio energetico

L'inverter a batteria dispone di una modalità di risparmio energetico in cui il consumo di energia è inferiore a 7 watt. Quando si entra e si esce dalla modalità di risparmio energetico, l'inverter a batteria si comporta in base alla modalità operativa (funzionamento autonomo in rete e funzionamento in parallelo alla rete).

Modalità risparmio energetico nel funzionamento ad isola

Nel funzionamento stand-alone, la modalità di risparmio energetico è accoppiata alla modalità di risparmio della batteria a 3 fasi (v. cap. 7.6.6, pag. 86). La modalità di risparmio energetico si attiva alle seguenti condizioni:

- Il valore limite SOC del livello 1 in modalità risparmio batteria è stato superato e la corrente di carica è entrata nella batteria entro 5 minuti.
- Il valore limite SOC del livello 2 in modalità di risparmio della batteria è stato superato e non è passata corrente di carica nella batteria entro 5 minuti.

Modalità di risparmio energetico nel funzionamento in parallelo alla rete

Nel funzionamento in parallelo con risparmio energetico, la modalità di risparmio energetico è abbinata agli intervalli di utilizzo della batteria per i sistemi di autoconsumo. La modalità di risparmio energetico si attiva alle seguenti condizioni:

- Nel caso di sistemi di autoconsumo senza rete elettrica di backup, ciò si verifica quando non c'è energia fotovoltaica in eccesso disponibile per caricare la batteria nell'intervallo di mantenimento dello stato di carica **PVRes** (v. cap. 7.6.4.2, pag. 75).
- Nel caso di sistemi di autoconsumo con rete elettrica di backup, la modalità di risparmio energetico entra in funzione quando, nel range di mantenimento dello stato di carica **PVRes** non è disponibile energia fotovoltaica in eccesso per caricare la batteria o quando viene raggiunto l'intervallo di protezione da scarica profonda **BatRes** (v. cap. 7.6.4.3, pag. 79).

7.6.8 Impostazione della resistenza del cavo della batteria

La gestione della batteria può essere ottimizzata impostando la resistenza del cavo della batteria in modalità per esperti.

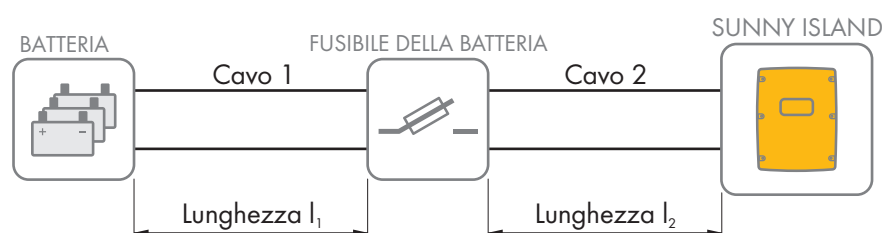


Figura 20: Denominazione del cavo

La resistenza del cavo della batteria è data dalla resistenza del cavo 1, dal fusibile della batteria e dalla resistenza del cavo 2.

Resistenza di un singolo cavo:

$$R_{Cu} = \rho \times l/A$$

- ρ = resistenza specifica del rame ($\rho = 0,018 \Omega \text{ mm}^2/\text{m}$)
- l = lunghezza totale del conduttore (conduttore di andata + conduttore di ritorno = lunghezza doppia del cavo) in m
- A = sezione del conduttore in mm^2

Resistenza dell'intera linea della batteria:

$$R_{\text{BatRes}} = R_{\text{Cavo 1}} + R_{\text{Fusibile batteria}} + R_{\text{Cavo 2}}$$

- R_{BatRes} = resistenza totale del cavo della batteria
- R_{Cavo1} = resistenza calcolata del cavo 1
- R_{Cavo2} = resistenza calcolata del cavo 2
- $R_{\text{Fusibile batteria}}$ = resistenza totale del fusibile della batteria (v. documentazione del produttore)

La procedura di base per la modifica dei parametri di funzionamento è descritta in un altro capitolo (v. cap. 8.6, pag. 117).

Procedura:

1. Calcolare le resistenze dei singoli cavi.
2. Calcolare la resistenza totale del cavo della batteria.
3. Selezionare **Battery > Battery**.
4. Selezionare il parametro **Output resistance of battery connection** e impostare la resistenza del cavo della batteria.

7.6.9 Impostazione del controllo della ventola del vano batteria

La procedura di base per la modifica dei parametri di funzionamento è descritta in un altro capitolo (v. cap. 8.6, pag. 117).

Procedura:

1. Selezionare **Device > Multifunction relay**.
2. Impostare il parametro **Temp lmt for multifunct. relay with batt comp fan** sulla temperatura della batteria raggiunta la quale si desidera attivare la ventola.
3. Accertarsi che il relè multifunzione utilizzato per il controllo sia impostato su **Battery compartment fan** o **Battery fan in Multicluster** (v. cap. 7.10.2, pag. 106).
4. Accertarsi che il vano batteria sia sufficientemente ventilato in caso di malfunzionamento, ad es. in caso di guasto al relè multifunzione.

7.7 Gestione energetica

7.7.1 Impostazione dell'eliminazione del carico nel sistema Multicluster

La procedura di base per la modifica dei parametri di funzionamento è descritta in un altro capitolo (v. cap. 8.6, pag. 117).



Rilevante per il sistema ad isola

Il teleruttore di Multicluster Box funge da dispositivo di eliminazione del carico e viene comandato in base allo stato di carica delle batterie.

Significato dei valori limite dello stato di carica:

Se lo stato di carica di 1 batteria raggiunge il limite SOC inferiore, il teleruttore si apre. Vengono valutati lo stato di carica della batteria del cluster principale e i livelli di carica delle batterie degli Extension Cluster. Il teleruttore scollega gli utilizzatori dalla rete ad isola. Se durante la ricarica lo stato di carica di tutte le batterie raggiunge il limite SOC superiore, il teleruttore si chiude. Il teleruttore collega gli utilizzatori alla rete ad isola.

Procedura:

1. Selezionare **Device > Load shedding 1**.
2. Impostare il parametro **Limit of battery state of charge for start** sul limite SOC inferiore.
3. Impostare il parametro **Limit of battery state of charge for stop** sul limite SOC superiore. Il limite SOC superiore deve essere di almeno 10 punti percentuali superiore al limite SOC inferiore.
4. Selezionare **Device > Load shedding 1 > Additional time range >**.
5. Impostare il parametro **Time load shedding 1** e il parametro **Start time additional time range load shedding 1** sullo stesso valore, p. es. su **00:00:00**. In questo modo viene disattivata l'eliminazione del carico in funzione dell'ora.
6. Se il sistema ad isola è un sistema Multicluster, accertarsi che il parametro del relè multifunzione sia impostato su **Eliminazione del carico nel Multicluster** (v. cap. 7.10.2, pag. 106).

7.7.2 Impostazione dell'eliminazione del carico monostadio

La procedura di base per la modifica dei parametri di funzionamento è descritta in un altro capitolo (v. cap. 8.6, pag. 117).

1 relè multifunzione comanda il dispositivo di eliminazione del carico in base allo stato di carica della batteria.

Significato dei valori limite dello stato di carica:

Se lo stato di carica della batteria raggiunge il limite SOC inferiore, il relè multifunzione del dispositivo di eliminazione del carico collegato si apre. Il dispositivo di eliminazione del carico scollega gli utilizzatori dalla rete ad isola. Se lo stato di carica della batteria durante la ricarica raggiunge il limite SOC superiore, il relè multifunzione del dispositivo di eliminazione del carico collegato si chiude. Il dispositivo di eliminazione del carico collega gli utilizzatori con la rete ad isola.

Procedura:

1. Selezionare **Device > Load shedding 1 > Additional time range**.
2. Impostare il parametro **Lmt value battery state of charge for start load shedding 1** sul limite SOC inferiore.
3. Impostare il parametro **Lmt value battery state of charge for stop load shedding 1** sul limite SOC superiore. Il limite SOC superiore deve essere di almeno 10 punti percentuali superiore al limite SOC inferiore.
4. Impostare il parametro **Time load shedding 1** e il parametro **Start time additional time range load shedding 1** sullo stesso valore, p. es. su **00:00:00**. In questo modo viene disattivata l'eliminazione del carico in funzione dell'ora.
5. Se gli utilizzatori devono essere collegati solo dopo che è stato raggiunto il limite SOC impostato, accertarsi che il parametro del relè multifunzione sia stato impostato su **Eliminazione del carico monostadio o 1° livello in caso di eliminazione del carico bistadio** (v. cap. 7.10.2, pag. 106).
6. Se i carichi devono essere alimentati da una fonte di energia esterna durante la ricarica della batteria, accertarsi di quanto segue: il parametro del relè multifunzione deve essere impostato su una **1-stage load shedding** (v. cap. 7.10.2, pag. 106) e la fonte di energia esterna deve essere in grado di fornire alle utenze una potenza sufficiente.
7. Se il sistema ad isola è un sistema Multicluster, accertarsi che il parametro del relè multifunzione sia impostato su **Eliminazione del carico nel Multicluster** (v. cap. 7.10.2, pag. 106).

7.7.3 Impostazione dell'eliminazione del carico bistadio

La procedura di base per la modifica dei parametri di funzionamento è descritta in un altro capitolo (v. cap. 8.6, pag. 117).

2 relè multifunzione comandano 2 dispositivi di eliminazione del carico in base allo stato di carica della batteria.

Significato dei valori limite dello stato di carica:

Per ciascun intervallo sono disponibili 2 limiti SOC inferiori e 2 limiti SOC superiori per comandare il dispositivo di eliminazione del carico. I dispositivi di eliminazione del carico staccano gli utilizzatori dalla rete elettrica con i seguenti livelli di carica:

- Se lo stato di carica della batteria raggiunge il primo limite SOC inferiore, il relè multifunzione apre il dispositivo di eliminazione del carico per il primo stadio di eliminazione del carico. Il dispositivo di eliminazione del carico stacca dalla rete elettrica gli utilizzatori che devono essere scollegati al primo stadio.
- Se lo stato di carica della batteria raggiunge il secondo limite SOC inferiore, il relè multifunzione apre il dispositivo di eliminazione del carico per il secondo stadio di eliminazione del carico. Il dispositivo di eliminazione del carico scollega i restanti utilizzatori dalla rete elettrica.
- Se lo stato di carica della batteria durante la ricarica raggiunge il secondo limite SOC superiore, il relè multifunzione per il secondo stadio di eliminazione del carico chiude il dispositivo di eliminazione del carico collegato. Il dispositivo di eliminazione del carico collega alla rete elettrica gli utilizzatori che sono stati separati al secondo stadio.
- Se lo stato di carica della batteria durante la ricarica raggiunge il primo limite SOC superiore, il relè multifunzione per il primo stadio di eliminazione del carico chiude il dispositivo di eliminazione del carico collegato. Il dispositivo di eliminazione del carico collega alla rete elettrica gli utilizzatori che sono stati separati al primo stadio. Tutti gli utilizzatori sono collegati alla rete elettrica.

Procedura:

- Impostare il primo stadio di eliminazione del carico.
- Impostare il secondo stadio di eliminazione del carico.

Impostare il primo stadio di eliminazione del carico.

1. Selezionare **Device > Load shedding 1 > Additional time range**.
2. Impostare il parametro **Lmt value battery state of charge for start load shedding 1** sul limite SOC inferiore.
3. Impostare il parametro **Lmt value battery state of charge for stop load shedding 1** sul limite SOC superiore.
4. Impostare il parametro **Time load shedding 1** e il parametro **Start time additional time range load shedding 1** sullo stesso valore, p. es. su **00:00:00**. In questo modo viene disattivata l'eliminazione del carico in funzione dell'ora.
5. Accertarsi che il parametro del relè multifunzione sia impostato su **1-stage load shedding or 1st stage with 2-stage load shedding** (v. cap. 7.10.2, pag. 106).

Impostare il secondo stadio di eliminazione del carico.

1. Selezionare **Device > Load shedding 2**.
2. Impostare il parametro **Lmt value battery state of charge for start load shedding 2** sul limite SOC inferiore.
3. Impostare il parametro **Limit battery state of charge for stop load shedding 2 in add time range** sul limite SOC superiore.
4. Selezionare **Device > Load shedding 2 > Additional time range**.

5. Impostare il parametro **Time load shedding 2** e il parametro **Start time additional time range load shedding 2** sullo stesso valore, p. es. su **00:00:00**. In questo modo viene disattivata l'eliminazione del carico in funzione dell'ora.
6. Accertarsi che il parametro del relè multifunzione sia impostato su **1-stage for 2-stage load shedding** (v. cap. 7.10.2, pag. 106).

7.7.4 Impostazione dell'eliminazione del carico monostadio in funzione dell'ora

La procedura di base per la modifica dei parametri di funzionamento è descritta in un altro capitolo (v. cap. 8.6, pag. 117).

L'eliminazione del carico in funzione dell'ora suddivide la giornata in 2 intervalli (v. cap. 8.12.2, pag. 122). I valori limite SOC vengono definiti per ciascun intervallo. Ciò consente ad es. di stabilire che se possibile nessun utilizzatore venga scollegato dalla rete elettrica durante la notte.

Significato dei valori limite dello stato di carica:

Se lo stato di carica della batteria raggiunge il limite SOC inferiore, il relè multifunzione del dispositivo di eliminazione del carico collegato si apre. Il dispositivo di eliminazione del carico scollega gli utilizzatori dalla rete elettrica. Se lo stato di carica della batteria durante la ricarica raggiunge il limite SOC superiore, il relè multifunzione del dispositivo di eliminazione del carico collegato si chiude. Il dispositivo di eliminazione del carico collega gli utilizzatori alla rete elettrica.



Esempio: dalle 22.00 alle 6.00 il dispositivo di eliminazione del carico deve possibilmente evitare di scollegare gli utilizzatori dalla rete elettrica.

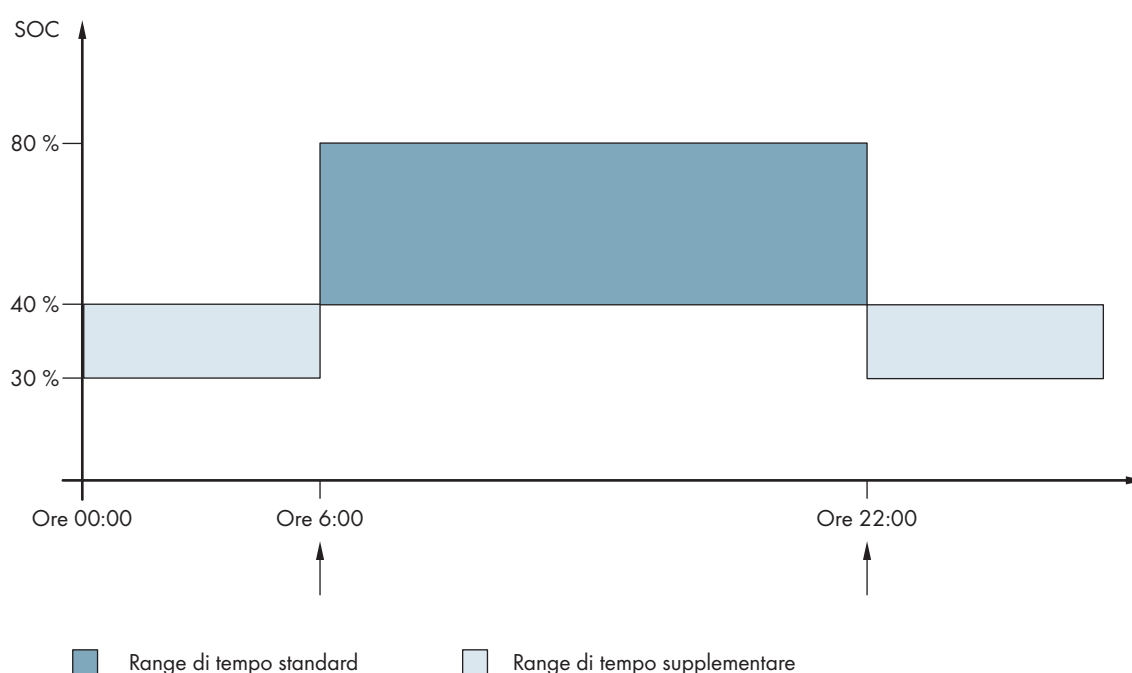


Figura 21: Andamento dei limiti SOC per il comando del dispositivo di eliminazione del carico e degli orari di inizio degli intervalli

L'ora di inizio del primo intervallo è impostata sulle 6.00. In questo intervallo di tempo il limite SOC inferiore è impostato sul 40% e quello superiore sull'80%.

L'ora di inizio del secondo intervallo è impostata sulle 22.00. In questo intervallo di tempo il limite SOC inferiore è impostato sul 30% e quello superiore sul 40%.

Procedura:

- Impostare il parametro per il range di tempo standard.
- Impostare il parametro per il range di tempo supplementare.

Impostare il parametro per il range di tempo standard.

1. Selezionare **Device > Load shedding 1 > Additional time range**.
2. Impostare il parametro **Time load shedding 1** sull'ora di inizio per il range di tempo standard.
3. Impostare il parametro **Lmt value battery state of charge for start load shedding 1** sul limite SOC inferiore per il range di tempo standard.
4. Impostare il parametro **Lmt value battery state of charge for stop load shedding 1** sul limite SOC superiore per il range di tempo standard.
5. Accertarsi che il parametro del relè multifunzione sia impostato su **Eliminazione del carico monostadio o 1° livello in caso di eliminazione del carico bistadio** (v. cap. 7.10.2, pag. 106).

Impostare il parametro per il range di tempo supplementare.

1. Selezionare **Device > Load shedding 1 > Additional time range**.
2. Impostare il parametro **Start time additional time range load shedding 1** sull'ora di inizio per il range di tempo supplementare.
3. Impostare il parametro **Limit battery state of charge for stop load shedding 1 in add time range** sul limite SOC superiore per il range di tempo supplementare.
4. Impostare il parametro **Limit battery state of charge for start load shedding 1 in add time range** sul limite SOC inferiore per il range di tempo supplementare.
5. Accertarsi che il parametro del relè multifunzione sia impostato su **Eliminazione del carico monostadio o 1° livello in caso di eliminazione del carico bistadio** (v. cap. 7.10.2, pag. 106).

7.7.5 Impostazione dell'eliminazione del carico bistadio in funzione dell'ora

La procedura di base per la modifica dei parametri di funzionamento è descritta in un altro capitolo (v. cap. 8.6, pag. 117).

L'eliminazione del carico in funzione dell'ora suddivide la giornata in 2 intervalli (v. cap. 8.12.2, pag. 122). Per ciascun intervallo impostare i limiti SOC per un'eliminazione del carico bistadio. Ciò consente ad es. di stabilire che nessun utilizzatore venga se possibile scollegato dalla rete elettrica durante la giornata.

Significato dei valori limite dello stato di carica:

Per ciascun intervallo sono disponibili 2 limiti SOC inferiori e 2 limiti SOC superiori per comandare il dispositivo di eliminazione del carico. I dispositivi di eliminazione del carico staccano gli utilizzatori dalla rete elettrica con i seguenti livelli di carica:

- Se lo stato di carica della batteria raggiunge il primo limite SOC inferiore, il relè multifunzione apre il dispositivo di eliminazione del carico per il primo stadio di eliminazione del carico. Il dispositivo di eliminazione del carico stacca dalla rete elettrica gli utilizzatori che devono essere scollegati al primo stadio.
- Se lo stato di carica della batteria raggiunge il secondo limite SOC inferiore, il relè multifunzione apre il dispositivo di eliminazione del carico per il secondo stadio di eliminazione del carico. Il dispositivo di eliminazione del carico scollega i restanti utilizzatori dalla rete elettrica.
- Se lo stato di carica della batteria durante la ricarica raggiunge il secondo limite SOC superiore, il relè multifunzione per il secondo stadio di eliminazione del carico chiude il dispositivo di eliminazione del carico collegato. Il dispositivo di eliminazione del carico collega alla rete elettrica gli utilizzatori che sono stati separati al secondo stadio.
- Se lo stato di carica della batteria durante la ricarica raggiunge il primo limite SOC superiore, il relè multifunzione per il primo stadio di eliminazione del carico chiude il dispositivo di eliminazione del carico collegato. Il dispositivo di eliminazione del carico collega alla rete elettrica gli utilizzatori che sono stati separati al primo stadio. Tutti gli utilizzatori sono collegati alla rete elettrica.

Procedura:

- Impostare l'ora di inizio per l'intervallo di tempo standard e per l'intervallo di tempo aggiuntivo.

- Impostare i limiti SOC per l'intervallo di tempo standard.
- Impostare il limite SOC per il range di tempo supplementare.

Impostare l'ora di inizio per l'intervallo di tempo standard e per l'intervallo di tempo aggiuntivo

1. Selezionare **Device > Load shedding 1 > Additional time range**.
2. Impostare il parametro **Time load shedding 1** sull'ora di inizio per il primo intervallo.
3. Impostare il parametro **Start time additional time range load shedding 1** sull'ora di inizio per il secondo intervallo.

Impostare il limite SOC per il range di tempo standard:

1. Selezionare **Device > Load shedding 1**:
2. Impostare il parametro **Lmt value battery state of charge for start load shedding 1** sul limite SOC inferiore per il primo livello dell'eliminazione del carico.
3. Impostare il parametro **Lmt value battery state of charge for stop load shedding 1** sul limite SOC superiore per il primo livello dell'eliminazione del carico.
4. Selezionare **Device > Load shedding 2**.
5. Impostare il parametro **Lmt value battery state of charge for start load shedding 2** sul limite SOC inferiore per il secondo livello dell'eliminazione del carico.
6. Impostare il parametro **Limit battery state of charge for stop load shedding 2 in add time range** sul limite SOC superiore per il secondo livello dell'eliminazione del carico.
7. Accertarsi che il relè multifunzione utilizzato per il controllo del primo livello dell'eliminazione del carico sia impostato su **Eliminazione del carico monostadio o 1° livello in caso di eliminazione del carico bistadio** (v. cap. 7.10.2, pag. 106).
8. Accertarsi che il relè multifunzione utilizzato per il controllo del secondo livello dell'eliminazione del carico sia impostato su **1° livello in caso di eliminazione del carico bistadio**.

Impostare il limite SOC per il range di tempo supplementare

1. Selezionare **Device > Load shedding 1**.
2. Impostare il parametro **Limit battery state of charge for start load shedding 1 in add time range** sul limite SOC inferiore per il primo livello dell'eliminazione del carico.
3. Impostare il parametro **Limit battery state of charge for stop load shedding 1 in add time range** sul limite SOC superiore per il primo livello dell'eliminazione del carico.
4. Selezionare **Device > Load shedding 2**.
5. Impostare il parametro **Limit battery state of charge for start load shedding 2 in add time range** sul limite SOC inferiore per il secondo livello dell'eliminazione del carico.
6. Impostare il parametro **Limit battery state of charge for stop load shedding 2 in add time range** sul limite SOC superiore per il secondo livello dell'eliminazione del carico.
7. Accertarsi che il relè multifunzione utilizzato per il controllo del primo livello dell'eliminazione del carico sia impostato su **Eliminazione del carico monostadio o 1° livello in caso di eliminazione del carico bistadio** (v. cap. 7.10.2, pag. 106).
8. Accertarsi che il relè multifunzione utilizzato per il controllo del secondo livello dell'eliminazione del carico sia impostato su **1° livello in caso di eliminazione del carico bistadio**.

7.7.6 Impostazione dell'uso dell'energia in eccesso sui sistemi ad isola



Rilevante per il sistema ad isola

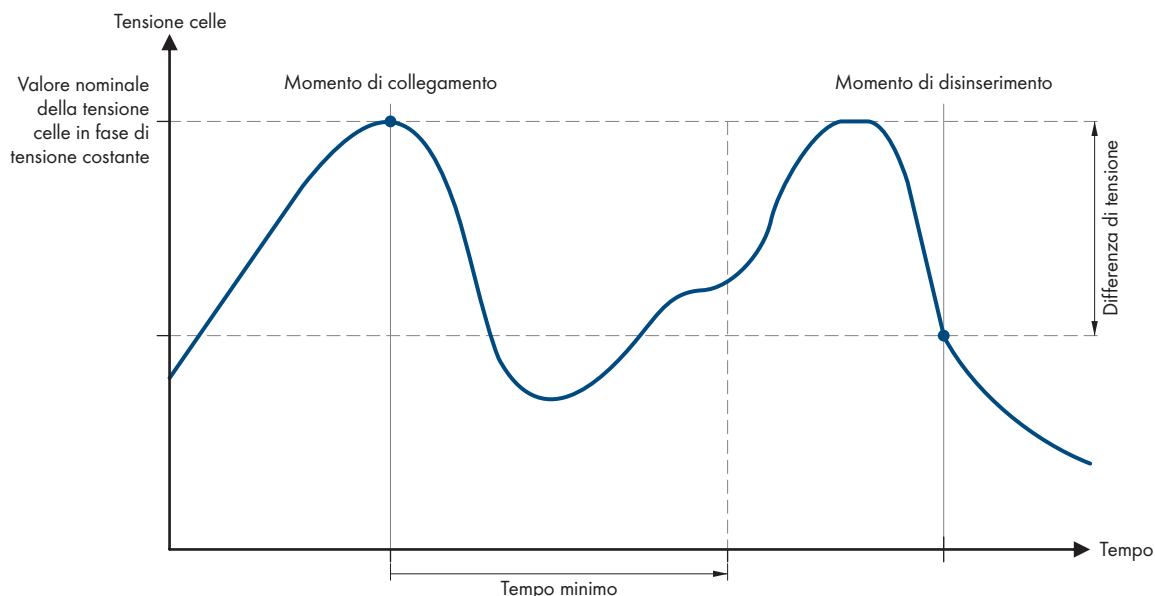


Figura 22: Ora di inizio e di fine dell'uso dell'energia in eccesso durante la fase a tensione costante

Durante la fase a tensione costante, Sunny Island regola l'utilizzo dell'energia in eccesso in base alla tensione della cella della batteria. Durante la fase a tensione costante, la batteria viene caricata con una tensione di carica costante. Se il valore nominale della tensione di cella nella fase a tensione costante non viene raggiunta, il relè multifunzione si eccita. Il relè multifunzione resta in questa posizione per un tempo minimo prestabilito (**Tempo minimo per l'utilizzo dell'energia in eccesso**). Se dopo il tempo minimo la tensione di cella differisce dal valore nominale per un valore superiore prestabilito (**Differenza di tensione per l'utilizzo dell'energia in eccesso**), il relè multifunzione si diseccita. Il valore nominale della tensione di cella dipende dalla procedura di carica durante la fase a tensione costante.

Procedura di carica	Parametro	Valore predefinito
Carica veloce	Battery > Charge > Cell charge nominal voltage for boost charge	2,40 V
Carica completa	Battery > Charge > Cell charge nominal voltage for full charging	2,45 V
Carica equalizzata	Battery > Charge > Cell charge nominal voltage for equalization charge	2,45 V

La procedura di base per la modifica dei parametri di funzionamento è descritta in un altro capitolo (v. cap. 8.6, pag. 117).

Procedura:

1. Impostare il parametro **Minimum time for the use of excess energy** sul tempo minimo durante il quale il relè multifunzione rimane eccitato.
2. Impostare il parametro **Minimum time for the use of excess energy** sulla differenza di tensione rispetto al valore nominale della tensione di cella durante la fase a tensione costante.
3. **i Il rilevamento della tensione di cella reagisce in modo ritardato alle variazioni**
Sunny Island calcola la tensione di cella in base alla tensione della batteria misurata. Sunny Island calcola una media sulla base dei valori di misurazione della tensione della batteria. A causa del calcolo della media, la tensione della cella reagisce in modo ritardato alle variazioni.
4. Accertarsi che il relè multifunzione utilizzato per il controllo sia impostato su **Control of add. loads** (v. cap. 7.10.2, pag. 106).

7.8 Gestione del generatore

7.8.1 Configurazione dei valori limite per il collegamento del generatore

7.8.1.1 Modifica dei limiti di corrente per il generatore

Rilevante per il sistema ad isola

La procedura di base per la modifica dei parametri di funzionamento è descritta in un altro capitolo (v. cap. 8.6, pag. 117).

Significato dei limiti di corrente:

La gestione del generatore limita l'assorbimento di corrente del generatore al limite massimo impostato.

Nei sistemi trifase la limitazione della corrente del generatore avviene singolarmente per ciascun conduttore esterno. Il valore impostato vale quindi per ciascun conduttore esterno.

Sui Sunny Island che funzionano in parallelo, la gestione del generatore limita solo la corrente complessiva del generatore. La ripartizione della corrente del generatore fra i Sunny Island può non essere uniforme. Se ad esempio un Sunny Island smette di funzionare, la corrente aumenta di conseguenza attraverso i restanti inverter.

Gestione avanzata del generatore:

Se la corrente del generatore impostata non è sufficiente per alimentare gli utilizzatori, la gestione del generatore preleva la corrente mancante dalla batteria. Il sistema alimenta gli utilizzatori con la corrente del generatore e con la corrente della batteria.

Procedura:

1. Selezionare **Generator > Generator**.
2. Impostare il parametro **Rated generator current** sul valore desiderato. Suggerimento: un valore adeguato per il parametro **Rated generator current** è pari all'80% della corrente massima del generatore per conduttore esterno.

7.8.1.2 Modifica dei limiti di tensione del generatore

Rilevante per il sistema ad isola

I limiti di tensione determinano il range di oscillazione della tensione del generatore. Se Sunny Island è collegato al generatore, anche la rete ad isola rientra in questo range.

Il mancato rispetto dei limiti di tensione impostati determina la separazione del conduttore esterno dalla rete ad isola oppure il mancato inserimento del generatore.

La procedura di base per la modifica dei parametri di funzionamento è descritta in un altro capitolo (v. cap. 8.6, pag. 117).

Procedura:

1. Selezionare **Generatore > Generatore > Monitoraggio della tensione**.
2. Impostare il parametro **Voltage monit. gener. lower minimum threshold** sulla tensione minima del generatore.
3. Impostare il parametro **Voltage monit. gener. upper maximum threshold** sulla tensione massima del generatore.

7.8.1.3 Modifica dei limiti di frequenza della tensione del generatore

Rilevante per il sistema ad isola

I limiti di frequenza determinano il range della frequenza della tensione del generatore. Se Sunny Island è collegato al generatore, anche la rete ad isola rientra in questo range.

Il mancato rispetto dei limiti di frequenza impostati determina la separazione del conduttore esterno dalla rete ad isola oppure il mancato inserimento del generatore.

La procedura di base per la modifica dei parametri di funzionamento è descritta in un altro capitolo (v. cap. 8.6, pag. 117).

Procedura:

1. Selezionare **Generator > Generator**.
2. Impostare il parametro **Generator nominal frequency** sulla frequenza nominale della tensione del generatore fotovoltaico.
3. Selezionare **Generatore > Generatore > Monitoraggio della frequenza**.
4. Impostare il parametro **Frequency monit. generator lower minimum threshold** sulla tensione minima del generatore fotovoltaico.
5. Impostare il parametro **Frequency monit. generator upper maximum threshold** sulla tensione massima del generatore fotovoltaico.

7.8.1.4 Modifica della potenza inversa consentita verso il generatore



Rilevante per il sistema ad isola

Nel caso in cui la potenza inversa venga superata per il tempo impostato, tutti i Sunny Island separano il generatore dalla rete ad isola e bloccano il collegamento del generatore alla stessa per il tempo di arresto minimo.

AVVISO

Danneggiamento del generatore

In presenza di potenza inversa, le sorgenti CA nella rete ad isola azionano il generatore. Ciò potrebbe causare il danneggiamento del generatore.

- Rispettare le avvertenze del produttore sulla protezione contro la potenza inversa del generatore.
- Impostare la potenza inversa del generatore e la durata consentita della stessa in base alle indicazioni del produttore.

La procedura di base per la modifica dei parametri di funzionamento è descritta in un altro capitolo (v. cap. 8.6, pag. 117).

Procedura:

1. Selezionare **Generatore > Generatore > Monitoraggio della potenza**.
2. Impostare il parametro **Voltage monitoring generator maximum reverse power** sulla potenza attiva della potenza inversa del generatore.
3. Impostare il parametro **Volt. monit. gener. max. reverse power trip. time** sul tempo per la potenza inversa del generatore.

7.8.1.5 Impostazione dei limiti di corrente per il generatore in funzione della frequenza



Rilevante per il sistema ad isola

Quanto maggiore è la corrente del generatore, tanto più elevata è la coppia per il generatore. Nei generatori non regolati, la velocità diminuisce con l'aumentare della coppia. Quando la velocità diminuisce, diminuisce anche la frequenza della tensione del generatore.

Quando la frequenza della tensione del generatore scende al di sotto della frequenza nominale, la gestione del generatore può ulteriormente limitare il generatore. Più bassa è la frequenza, più la gestione del generatore limita la corrente del generatore. Una regolazione di queste impostazioni è utile quando il generatore alimenta altri carichi parallelamente a Sunny Island. Grazie a questa impostazione il generatore può sopportare il massimo carico senza rischio di sovraccarico.

La procedura di base per la modifica dei parametri di funzionamento è descritta in un altro capitolo (v. cap. 8.6, pag. 117).

Requisito:

- Il generatore non può essere un generatore di corrente inverter. La frequenza d'uscita del generatore di corrente inverter è fissa.

Procedura:

1. Selezionare **Generator > Generator**.
2. Impostare il parametro **Rated generator current** sul valore desiderato. Suggerimento: un valore adeguato per il parametro **Rated generator current** è pari all'80% della corrente massima del generatore per conduttore esterno.
3. Selezionare **Generatore > Funzionamento**.
4. Impostare il parametro **Limitation type of generator current** su **Frequency-dependent current limitation**. In questo modo viene attivata la limitazione della corrente legata alla frequenza.

7.8.2 Modifica del tipo di interfaccia generatore



Rilevante per il sistema ad isola

Se è stato installato un generatore nel sistema, il tipo di interfaccia generatore determina la modalità di controllo dello stesso.

La procedura di base per la modifica dei parametri di funzionamento è descritta in un altro capitolo (v. cap. 8.6, pag. 117).

Procedura:

1. Selezionare **Generator > Generator**.
2. Se il generatore è dotato di avvio automatico, impostare il parametro **Generator request** su **Automatic**.
3. Se il generatore non è dotato di funzione di avvio automatico, impostare il parametro **Generator request** su **Manual control**.

7.8.3 Configurazione dei tempi del generatore

7.8.3.1 Modifica del tempo di riscaldamento del generatore



Rilevante per il sistema ad isola

La procedura di base per la modifica dei parametri di funzionamento è descritta in un altro capitolo (v. cap. 8.6, pag. 117).

Relazione fra il tempo di riscaldamento e l'interruzione dell'avvio del generatore:

La gestione del generatore misura il tempo che intercorre fra l'avvio del generatore e l'inizio del tempo di riscaldamento. Se viene superato il tempo massimo, la gestione del generatore interrompe l'avvio del generatore. Il tempo massimo fino all'interruzione dell'avvio è pari al doppio del tempo di riscaldamento più 2 minuti.

In alcuni tipi di generatore la tensione viene applicata all'uscita del generatore solo allo scadere del tempo di riscaldamento interno. Durante questo intervallo la gestione del generatore non è in grado di riconoscere alcuna tensione del generatore valida. Se il tempo di riscaldamento è troppo breve, la gestione del generatore interrompe l'avvio del generatore prima dello scadere del tempo di riscaldamento interno.

Procedura:

1. Selezionare **Generatore > Funzionamento**.
2. BPer un generatore senza tempi di riscaldamento interni, impostare il parametro **Warm-up time of generator** al tempo di riscaldamento desiderato.
3. Per un generatore con tempo di riscaldamento interno, impostare il parametro **Warm-up time of generator** su almeno la metà del tempo di riscaldamento interno del generatore.
4. Impostare il parametro **Warm-up time of generator** in base alle caratteristiche del generatore.

7.8.3.2 Modifica del tempo di funzionamento minimo del generatore

Rilevante per il sistema ad isola

La procedura di base per la modifica dei parametri di funzionamento è descritta in un altro capitolo (v. cap. 8.6, pag. 117).

1. Selezionare **Generatore > Funzionamento**.
2. Impostare il parametro **Average operating time of generator** sul valore desiderato.

7.8.3.3 Modifica del tempo di arresto del generatore

Rilevante per il sistema ad isola

Tempo di arresto interno del generatore

I generatori possono disporre di un tempo di arresto a partire dal momento in cui viene a mancare la richiesta d'intervento del generatore stesso. Considerare che il tempo di arresto prolunga il tempo di arresto effettivo.

La procedura di base per la modifica dei parametri di funzionamento è descritta in un altro capitolo (v. cap. 8.6, pag. 117).

Procedura:

1. Selezionare **Generatore > Funzionamento**.
2. Impostare il parametro **Cooling down time of generator** sul valore desiderato.

7.8.3.4 Modifica del tempo di arresto minimo del generatore

Rilevante per il sistema ad isola

La procedura di base per la modifica dei parametri di funzionamento è descritta in un altro capitolo (v. cap. 8.6, pag. 117).

Procedura:

1. Selezionare **Generatore > Funzionamento**.
2. Impostare il parametro **Average idle period of generator** sul valore desiderato.

7.8.4 Configurazione della richiesta d'intervento del generatore

7.8.4.1 Modifica della modalità di funzionamento automatico del generatore

Rilevante per il sistema ad isola

Nella modalità di funzionamento automatico, la gestione del generatore determina quando e per quanto tempo funziona il generatore in base alla configurazione.

La procedura di base per la modifica dei parametri di funzionamento è descritta in un altro capitolo (v. cap. 8.6, pag. 117).

Procedura:

1. Selezionare **Generator > Generator**.
2. Per disattivare il funzionamento automatico del generatore, impostare il parametro **Automatic generator start** su **Disable**.
3. Per attivare il funzionamento automatico del generatore, impostare il parametro **Automatic generator start** su **Enable**.

7.8.4.2 Modifica della richiesta d'intervento del generatore in base al livello di carica

Rilevante per il sistema ad isola

Quando la batteria raggiunge il limite SOC inferiore, la gestione del generatore invia una richiesta d'intervento al generatore. Quando la batteria raggiunge il limite SOC superiore durante la ricarica, la gestione del generatore revoca la richiesta d'intervento al generatore.

La procedura di base per la modifica dei parametri di funzionamento è descritta in un altro capitolo (v. cap. 8.6, pag. 117).

Procedura:

1. Selezionare **Generatore > Richiesta d'intervento del generatore sullo stato di carica**.
2. Impostare il parametro **Generator startup battery state of charge limit** sul limite SOC inferiore.
3. Impostare il parametro **Generator shutdown battery state of charge limit** sul limite SOC superiore.
4. Selezionare **Generatore > Richiesta d'intervento del generatore sullo stato di carica > Range di tempo supplementare**.
5. Impostare i parametri **End time range for generator request** e **Start time additional time range generator request** sullo stesso valore, p. es. su **00:00:00**. Ciò consente di disattivare la richiesta d'intervento del generatore basata sull'ora.

7.8.4.3 Impostazione della richiesta d'intervento del generatore basata sull'ora

Rilevante per il sistema ad isola

La procedura di base per la modifica dei parametri di funzionamento è descritta in un altro capitolo (v. cap. 8.6, pag. 117).

La richiesta d'intervento del generatore basata sull'ora suddivide la giornata in 2 intervalli. Per ciascun intervallo è possibile stabilire a cosa sono legate le richieste d'intervento del generatore (v. cap. 8.12.2, pag. 122). È possibile ad es. impostare che il generatore non venga avviato di notte. Ciò consente, se possibile, di limitare alle ore diurne l'inquinamento acustico causato dal generatore. Per entrambi gli intervalli sono disponibili un limite SOC inferiore e un limite SOC superiore. Quando la batteria raggiunge il limite SOC inferiore, la gestione del generatore invia una richiesta d'intervento al generatore. Quando la batteria raggiunge il limite SOC superiore durante la ricarica, la gestione del generatore revoca la richiesta d'intervento al generatore. Sono possibili le seguenti impostazioni per i limiti SOC:

- Il limite SOC inferiore è più piccolo del limite SOC superiore.
In questo intervallo la richiesta d'intervento del generatore dipende dal livello di carica.

- Il limite SOC inferiore è più grande o uguale al limite SOC superiore.

Il generatore non viene avviato in base al livello di carica. In questo intervallo vengono applicate le normali impostazioni per la richiesta d'intervento del generatore, ad es. quella legata al carico.



Dalle 22.00 alle 06.00 il generatore non deve se possibile essere avviato.

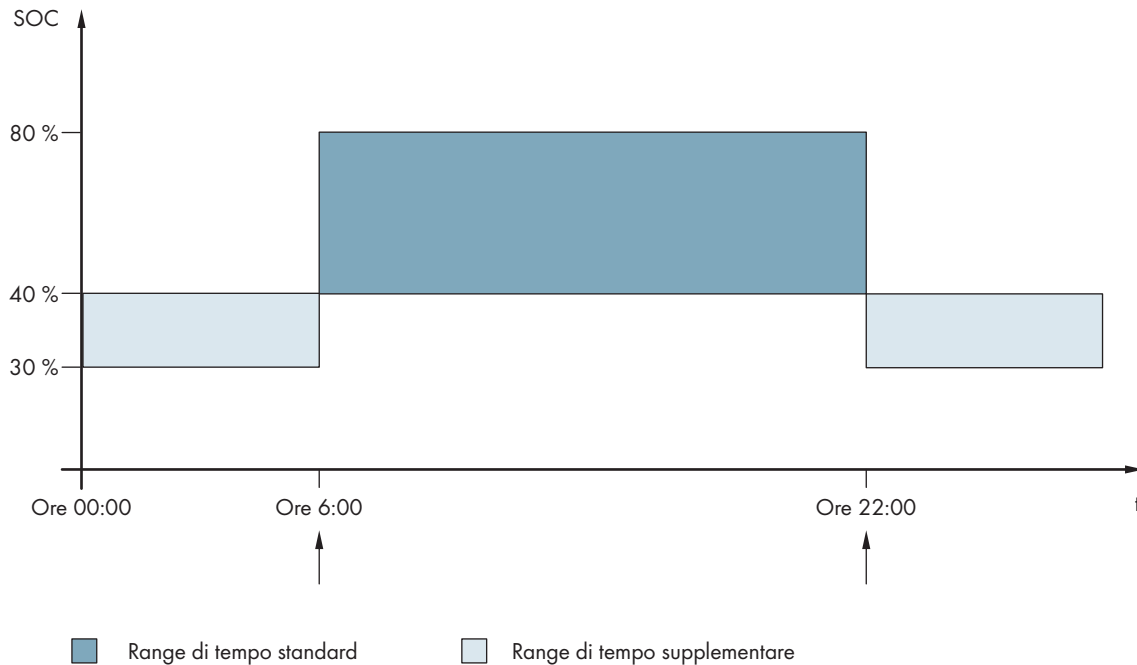


Figura 23: Andamento del livello di carica e orari per la richiesta d'intervento del generatore

Per l'intervallo di tempo standard l'ora di inizio è impostata su 06.00 e l'ora di fine su 22.00. In questo intervallo di tempo il limite SOC inferiore è impostato sul 40% e quello superiore sull'80%.

Per l'intervallo di tempo supplementare l'ora di inizio è impostata su 22.00 e l'ora di fine su 06.00. In questo intervallo di tempo il limite SOC inferiore è impostato sul 30% e quello superiore sul 40%.

Procedura:

- Impostare il parametro per l'intervallo di tempo standard e supplementare.
- Impostare i limiti di accensione (limiti SOC inferiori) per l'intervallo di tempo standard e supplementare.
- Impostare i limiti di spegnimento (limiti SOC superiori) per l'intervallo di tempo standard e supplementare

Impostare il parametro per l'intervallo di tempo standard e supplementare

1. Selezionare **Generatore > Richiesta d'intervento del generatore sullo stato di carica > Range di tempo supplementare**.
2. Impostare il parametro **End time range for generator request** sull'ora di inizio per il range di tempo standard.
3. Impostare il parametro **Start time additional time range generator request** sull'ora di inizio per il range di tempo supplementare.

Impostare i limiti di accensione (limiti SOC inferiori) per l'intervallo di tempo standard e supplementare.

1. Selezionare **Generator > Generator queries state of charge > Additional time range > Switch-on limit**.

2. Impostare il parametro **Generator startup battery state of charge limit** sul limite SOC inferiore durante il range di tempo standard.
3. Impostare il parametro **Limit battery state of charge generator start in add time range** sul limite SOC inferiore per il range di tempo supplementare.

Impostare i limiti di spegnimento (limiti SOC superiori) per l'intervallo di tempo standard e supplementare

1. Selezionare **Generator > Generator queries state of charge > Switch-off limit**.
2. Impostare il parametro **Generator shutdown battery state of charge limit** sul limite SOC superiore durante il range di tempo standard.
3. Impostare il parametro **Limit battery state of charge generator stop in add time range** sul limite SOC superiore per il range di tempo supplementare.

7.8.4.4 Impostazione della richiesta d'intervento del generatore in funzione del carico

Rilevante per il sistema ad isola

La procedura di base per la modifica dei parametri di funzionamento è descritta in un altro capitolo (v. cap. 8.6, pag. 117).

Significato della richiesta d'intervento del generatore in funzione del carico:

Se viene attivata la richiesta d'intervento del generatore in funzione del carico, Sunny Island richiede al generatore d'intervenire in presenza di un carico elevato. In questo modo si impedisce una forte scarica elettrica e la ciclizzazione della batteria, prolungandone il ciclo di vita. La capacità del sistema ad isola di alimentare gli utilizzatori diventa pari alla somma della potenza del generatore e della potenza dell'inverter Sunny Island. Ciò consente di migliorare la stabilità del sistema. Il carico corrisponde alla potenza d'uscita media dell'inverter Sunny Island.

Carichi in un sistema trifase:

La gestione del generatore prende in considerazione il carico totale di tutti i conduttori esterni. In un sistema trifase i singoli conduttori esterni non vengono monitorati. In caso di superamento del limite della potenza d'intervento, la gestione del generatore richiede l'intervento del generatore.

Sviluppo temporale della richiesta d'intervento del generatore in funzione del carico:

Quando viene raggiunto il limite della potenza di accensione, la gestione del generatore richiede l'intervento del generatore. Se poi il carico scende al limite della potenza di spegnimento, la gestione del generatore revoca la richiesta d'intervento dopo il tempo di funzionamento minimo. Il sistema di gestione del generatore non rileva il carico come valore momentaneo. La gestione del generatore calcola il carico medio durante il tempo di calcolo della media. Più lungo è il tempo di calcolo della media impostato, meno la gestione del generatore reagisce ai picchi di carico (parametro: **Generator > Time-controlled generator operation > Average time for generator request via power**).

Tempi del generatore:

Dopo l'avvio del generatore vengono rispettati i tempi di riscaldamento, funzionamento minimo e arresto. La potenza del generatore non è immediatamente disponibile nella rete ad isola. Ciascun avvio prevede che il generatore funzioni per il tempo di riscaldamento, funzionamento minimo e arresto.

Procedura:

1. Selezionare **Generator > Generator request via power**.
2. Impostare il parametro **Generator request via power on** su **Enable**. In questo modo viene attivata la richiesta d'intervento del generatore basata sul carico.
3. Impostare il parametro **Generator startup load limit** sul valore limite della potenza di accensione.
4. Impostare il parametro **Generator shutdown load limit** sul valore limite della potenza di spegnimento.

5. Selezionare **Generator > Time-controlled generator operation**.
6. Impostare il parametro **Average time for generator request via power** sul tempo per il calcolo della media durante il quale la gestione del generatore calcola la potenza media.

7.8.4.5 Richiesta d'intervento del generatore temporizzata



Rilevante per il sistema ad isola

Se la richiesta d'intervento del generatore è temporizzata, l'intervento del generatore viene richiesto in determinati giorni per una durata impostata (v. cap. 8.12.3, pag. 122).

La procedura di base per la modifica dei parametri di funzionamento è descritta in un altro capitolo (v. cap. 8.6, pag. 117).

Repeat cycles of time-controlled generator op.

Valore	Spiegazione
Unico	Richiesta d'intervento del generatore singola alla data di inizio
Ogni giorno	Richiesta d'intervento del generatore giornaliera a partire dalla data di inizio
Ogni settimana	Richiesta d'intervento del generatore settimanale a partire dalla data di inizio La data di avvio determina il giorno della settimana.

Procedura:

1. Selezionare **Generator > Time-controlled generator operation**.
2. Impostare il parametro **Time-controlled generator operation** su **Enable**.
3. Impostare il parametro **Start time for time-controlled generator op.** sull'ora di avvio desiderata per il generatore con data e ora.
4. Impostare il parametro **Operating time for time-controlled generator op.** sulla data di avvio desiderata.
5. Impostare il parametro **Repeat cycle of time-controlled generator op.** sul ciclo di ripetizione desiderato.

7.8.4.6 Modifica della richiesta d'intervento del generatore mediante la procedura di carica della batteria



Rilevante per il sistema ad isola

La procedura di base per la modifica dei parametri di funzionamento è descritta in un altro capitolo (v. cap. 8.6, pag. 117).

Procedura:

1. Selezionare **Generator > Generator request via power**.
2. Impostare il parametro **Generator request with set charge type** sulla richiesta d'intervento del generatore desiderata:

Valore	Spiegazione
Carica equalizzata	Richiesta d'intervento del generatore in caso di carica equalizzata
Carica completa	Richiesta d'intervento del generatore in caso di carica completa

Valore	Spiegazione
Carica completa ed equalizzata	Richiesta d'intervento del generatore in caso di carica equalizzata e di carica completa
Spento	Disattivazione della richiesta d'intervento del generatore mediante la procedura di carica della batteria

7.8.4.7 Impostazione della richiesta esterna di intervento generatore

Rilevante per il sistema ad isola

Un segnale di comando esterno può trasmettere una richiesta d'intervento del generatore alla gestione del generatore.

La procedura di base per la modifica dei parametri di funzionamento è descritta in un altro capitolo (v. cap. 8.6, pag. 117).

Procedura:

1. Selezionare **Generator > Generator request via digital input**.
2. Per attivare la richiesta d'intervento esterna del generatore, impostare il parametro **Reaction to digital input of generator request** su **Enable**.
3. Per disattivare la richiesta d'intervento esterna del generatore, impostare il parametro **Reaction to digital input of generator request** su **Disable**.

7.8.5 Impostazione del comportamento in caso di avvio errato del generatore

Rilevante per il sistema ad isola

Funzionamento quando viene rilevato un avvio errato del generatore:

Quando Sunny Island rileva un avvio errato del generatore (ad es. una tensione troppo elevata), non collega la rete ad isola con il generatore. Se dopo il tempo di arresto minimo è presente un'altra richiesta d'intervento del generatore, Sunny Island tenta di avviarlo. Se Sunny Island rileva ripetutamente un avvio errato e il numero di tentativi falliti supera il valore massimo, l'inverter segnala un malfunzionamento. Allo scadere del tempo di arresto **Idle period after generator fault**, Sunny Island cerca di avviare nuovamente il generatore.

Sistemi single Cluster:

Un errore sul conduttore esterno del master viene considerato dalla gestione del generatore come un guasto al generatore. Tutti i Sunny Island scollegano la rete ad isola dal generatore. Un errore sul conduttore esterno dello slave viene considerato dalla gestione del generatore come un errore di fase. Lo slave scollega solo il conduttore esterno interessato dalla rete ad isola. Lo slave ricollega la rete ad isola al generatore se il conduttore esterno difettoso rientra nel campo valido.

Procedura:

La procedura di base per la modifica dei parametri di funzionamento è descritta in un altro capitolo (v. cap. 8.6, pag. 117).

1. Selezionare **Generator > Generator**.
2. Selezionare il parametro **Automatic generator start**.
3. Attivare l'avvio automatico del generatore e impostare il numero desiderato dei tentativi di avvio.
4. Per modificare il tempo di arresto del generatore quando è stato superato il numero massimo di tentativi di avvio, selezionare **Generator > Operation** e impostare il parametro **Idle period after generator fault** sul tempo di arresto desiderato.

7.9 Sistema ad isola

7.9.1 Messa in servizio del sensore di corrente della batteria su sistemi ad isola

Rilevante per il sistema ad isola

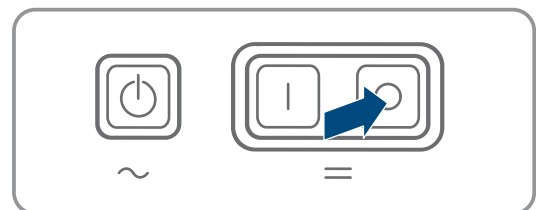
Per consentire il funzionamento del sensore di corrente della batteria, è necessario impostare il tipo di sensore e avviare la compensazione dello stesso.

Sunny Island distingue 2 tipologie di sensore di corrente della batteria 50 mV e 60 mV. Le tipologie determinano il fattore di amplificazione del sensore di corrente della batteria. I fattori di amplificazione vengono espressi in ampere per 50 mV o in ampere per 60 mV, ad es. 400 A/60 mV.

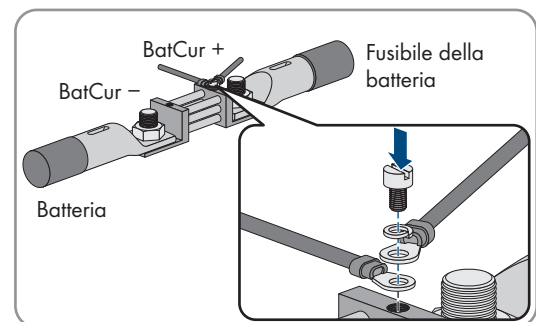
La procedura di base per la modifica dei parametri di funzionamento è descritta in un altro capitolo (v. cap. 8.6, pag. 117).

Procedura:

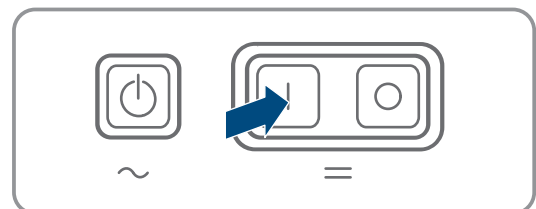
1. Disinserire Sunny Island e aprire rapidamente il sezionatore di carico del fusibile della batteria.



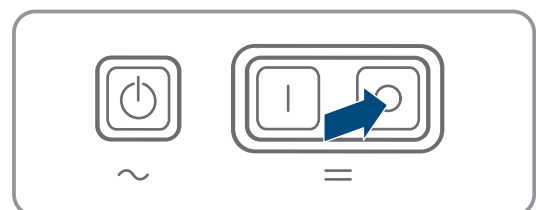
2. Cortocircuitare il cavo di misura del sensore di corrente della batteria. A tale scopo collegare i conduttori **BatCur-** e **BatCur+** al collegamento per **BatCur+**.



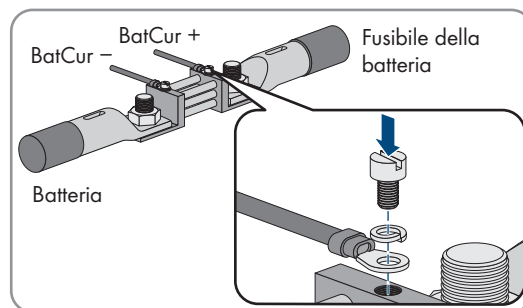
3. Chiudere rapidamente il sezionatore di carico del fusibile della batteria e inserire Sunny Island.



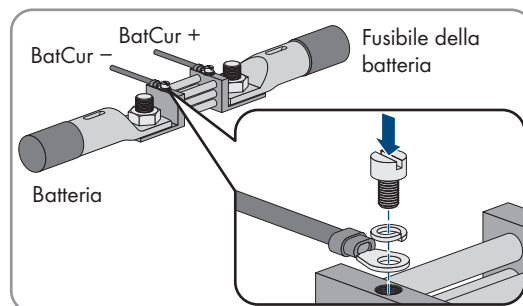
4. Impostare il parametro **Current sensor type (60mV, 50mV)** e il fattore di amplificazione del sensore di corrente della batteria utilizzato.
5. Selezionare il parametro **Autocalibration of the external battery current sensor** e impostarlo su **On**.
 Sunny Island avvia la compensazione.
6. Dopo 10 secondi selezionare il parametro **Battery > Battery > Current > Battery current** e leggere il valore.
7. Se il valore del parametro non è compreso tra 0 A e 1 A, verificare che i fili di misura siano collegati correttamente e che il sensore di corrente della batteria sia in cortocircuito. Ripetere quindi i punti da 4 a 6.
8. Se il valore del parametro è compreso tra 0 A und 1 A, disinserire Sunny Island e aprire rapidamente il sezionatore di carico del fusibile della batteria.



9. Collegare il conduttore di misura **BatCur +** sul lato di collegamento del fusibile della batteria.



10. Collegare il conduttore di misura **BatCur-** sul lato di collegamento della batteria.



11. Chiudere rapidamente il sezionatore di carico del fusibile della batteria e inserire l'inverter.

7.9.2 Modifica della stabilizzazione automatica della frequenza sui sistemi ad isola



Rilevante per il sistema ad isola

La stabilizzazione automatica della frequenza consente di usare orologi che utilizzano la frequenza di rete come fonte del segnale di tempo. La frequenza di rete determina la precisione dell'orologio. Le frequenze di rete con costanti scarti rispetto alla frequenza nominale forniscono sempre orari imprecisi. Costanti scarti di frequenza si presentano ad es. in sistemi ad isola con generatori. Quando la stabilizzazione automatica della frequenza è attiva, Sunny Island regola gli scarti di frequenza nel corso del tempo. In questo modo viene migliorata la precisione degli orologi che sfruttano la frequenza di rete come fonte del segnale di tempo.

La procedura di base per la modifica dei parametri di funzionamento è descritta in un altro capitolo (v. cap. 8.6, pag. 117).

Procedura:

1. Selezionare **Lato CA > Esercizio**.
2. Per disattivare la stabilizzazione automatica della frequenza, selezionare il parametro **Automatic frequency control** e impostarlo su **Disable**.
3. Per attivare la stabilizzazione automatica della frequenza, selezionare il parametro **Automatic frequency control** e impostarlo su **Enable**.

7.10 Relè multifunzione

7.10.1 Impostazione del controllo temporizzato

Il controllo temporizzato è in grado di comandare fino a 2 relè multifunzione in base agli orari impostati.

La procedura di base per la modifica dei parametri di funzionamento è descritta in un altro capitolo (v. cap. 8.6, pag. 117).

Procedura:

1. Selezionare **Device > Multifunction relay > Timer**.
2. Selezionare il parametro **Start date of relay control for timer**.

3. Impostare l'ora di inizio per il timer 1 e l'ora di inizio per il timer 2 (entrambi gli orari di inizio con data e ora).
4. Selezionare il parametro **Duration for which multifunction relay is activated for timer**.
5. Impostare il tempo di esecuzione per il timer 1 e il tempo di esecuzione per il timer 2.
6. Selezionare il parametro **Repeat cycle time of relay control for timer**.
7. Impostate il tempo di ripetizione del ciclo per il timer 1 e il tempo di ripetizione del ciclo per il timer 2:

7.10.2 Impostazione delle funzioni del relè multifunzione

Nei sistemi Singlu Cluster per l'ottimizzazione dell'autoconsumo, i relè multifunzione del master sono preimpostati e non possono essere modificati. Nei sistemi Multicluster con Multicluster-Box 12 (MC-Box-12.3-20), la configurazione dei relè multifunzione 1 e 2 nel master del cluster principale e del relè multifunzione 1 nello slave 1 del cluster principale non può essere modificata. Inoltre, è possibile utilizzare relè multifunzione liberi per funzioni aggiuntive.

Durante il collegamento elettrico, annotare l'utilizzo del relè multifunzione nella seguente tabella (v. cap. 6.5, pag. 34).

Tabella per la configurazione della modalità di funzionamento del relè multifunzione (per annotazioni personali):

Parametro	Relè multifunzione	Valore	Funzione/Visualizzazione
Modalità di funzionamento del relè multifunzione	Relay 1 dell'inverter Sunny Island/master		
	Relay 2 dell'inverter Sunny Island/master		
Slave 1: modalità di funzionamento del relè multifunzione	Relay 1 dello slave 1		
	Relay 2 dello slave 1		
Slave 2: modalità di funzionamento del relè multifunzione	Relay 1 dello slave 2		
	Relay 2 dello slave 2		

Procedura:

La procedura di base per la modifica dei parametri di funzionamento è descritta in un altro capitolo (v. cap. 8.6, pag. 117).

1. Selezionare il gruppo di visualizzazione **Device > Multifunction relay > Operating mode**.
2. Impostare i parametri per le funzioni dei relè multifunzione come indicato nella tabella precedente.

7.11 Conclusione della messa in servizio

i Eliminazione del carico durante le prime due ore di funzionamento

Per una batteria appena collegata, il livello di carica (SOC) rilevato dalla gestione della batteria e la capacità della batteria disponibile (SOH) differiscono sensibilmente rispetto ai valori reali di SOC e SOH. Durante il funzionamento i valori rilevati dalla gestione della batteria si avvicinano ai valori reali. Tali differenze possono determinare un'eliminazione del carico durante le prime due ore di funzionamento con la nuova batteria e corrispondenti messaggi. I messaggi vengono visualizzati sull'interfaccia utente di Sunny Island.

Procedura:

1. Accertarsi che il cablaggio sia corretto (v. cap. 6.7, pag. 63).
2. Assicurarci che tutte le operazioni specifiche del sistema per la messa in servizio siano state eseguite correttamente (v. la descrizione di sistema del Sunny Island utilizzato).

3. Inserire o chiudere gli interruttori automatici e i sezionatori con fusibili per le fonti di energia.
4. Solo sui sistemi ad isola, disattivare o aprire tutti gli utilizzatori, gli interruttori automatici degli utilizzatori e il sezionatore con fusibili. In questo modo a Sunny Island sono collegate solo le fonti di energia.
5. Avviare il sistema Sunny Island (v. cap. 9.2, pag. 123).
6. Solo sui sistemi ad isola, al termine della carica completa, azionare tutti gli interruttori automatici e i sezionatori di carico.
7. Per ottenere servizi di assistenza per il sistema Sunny Island, inserire i dati del sistema nel modulo informativo per i sistemi Sunny Island e inviarlo al Servizio di assistenza tecnica SMA (per il modulo informativo v. www.SMA-Solar.com).

8 Uso

8.1 Realizzazione di un collegamento all'interfaccia utente

8.1.1 Collegamento diretto via WLAN

Il prodotto può essere collegato a un terminale in diversi modi. La procedura può variare a seconda del terminale. Se la procedura descritta non vale per il proprio terminale, realizzare un collegamento diretto via WLAN come descritto nelle istruzioni dello stesso.

Sono disponibili le seguenti opzioni di collegamento:

- Collegamento con SMA 360° App
- Collegamento con WPS
- Collegamento con la ricerca rete WLAN

Requisiti:

- Il prodotto deve essere stato messo in servizio.
- È necessario disporre di un terminale intelligente (ad es. smartphone, tablet o laptop).
- Sul terminale intelligente deve essere installato uno dei seguenti browser nella versione aggiornata: Chrome, Edge, Firefox o Safari.
- Nel browser del terminale intelligente deve essere attivato JavaScript.
- Per la modifica delle impostazioni rilevanti per la rete, allo scadere delle prime 10 ore di esercizio o al termine della procedura guidata di installazione è necessario disporre del codice Grid Guard SMA dell'installatore fornibile a pagamento. Il codice SMA Grid Guard può essere richiesto tramite il Servizio di assistenza tecnica online SMA.

i SSID, indirizzo IP a password WLAN

- SSID nella WLAN: **SMA[numero di serie]** (ad es. SMA0123456789)
- Password WLAN specifica per l'apparecchio: v. WPA2-PSK sulla targhetta di identificazione del prodotto o sul retro delle istruzioni allegate
- Indirizzo di accesso standard per il collegamento diretto via WLAN al di fuori di una rete locale: **http://smalogin.net** o **192.168.12.3**

i Con i dispositivi intelligenti dotati di sistema operativo iOS non è possibile importare ed esportare file

Per motivi di tecnici i terminali intelligenti con sistema operativo iOS non consentono l'importazione e l'esportazione di file (ad es. importazione di una configurazione di un inverter, salvataggio dell'attuale configurazione dell'inverter o esportazione di eventi e parametri).

- Per l'importazione e l'esportazione di file occorre utilizzare un dispositivo intelligente senza sistema operativo iOS.

Collegamento con SMA 360° App

Requisiti:

- È necessario disporre di un terminale intelligente con fotocamera (ad es. uno smartphone o un tablet).
- Sul terminale intelligente deve essere installata SMA 360° App.
- È necessario disporre di un account utente Sunny Portal.

Procedura:

1. Aprire SMA 360° App e accedere con l'account utente Sunny Portal.
2. Selezionare nel menu **Scansione QR Code**.
3. Scansiona il QR Code applicato sul prodotto con lo scanner QR Code di SMA 360° App.
 - Il terminale intelligente si collega automaticamente al prodotto. Il browser del vostro terminale intelligente si apre e compare la pagina di accesso dell'interfaccia utente.
4. Se il browser del vostro terminale intelligente non si apre automaticamente e non compare la pagina di accesso dell'interfaccia utente, aprire il browser e inserire **http://smalogin.net** nella riga dell'indirizzo.

Collegamento con WPS

Requisito:

- Il terminale deve disporre di una funzione WPS.

Procedura:

1. Attivare la funzione WPS sull'inverter. A tal fine toccare 2 volte di seguito la cover dell'inverter.
 - Un segnale dura 1 secondo, poi c'è 1 secondo di pausa e poi il segnale riprende per 1 secondo.
2. Attivare la funzione WPS sul proprio terminale.
 - Il terminale intelligente si collega automaticamente al prodotto. Il browser del vostro terminale intelligente si apre e compare la pagina di accesso dell'interfaccia utente.
3. Se il browser del vostro terminale intelligente non si apre automaticamente e non compare la pagina di accesso dell'interfaccia utente, aprire il browser e inserire **http://smalogin.net** nella riga dell'indirizzo.

Collegamento con la ricerca rete WLAN

1. Effettuare una ricerca delle reti WLAN con il proprio terminale.
2. Nell'elenco delle reti WLAN trovate, selezionare il codice SSID del prodotto **SMA[numero di serie]**.
3. Inserire la password WLAN specifica per l'apparecchio (v. WPA2-PSK sulla targhetta di identificazione del prodotto o sul retro delle istruzioni allegate).
4. Aprire il browser del proprio terminale intelligente e inserire **http://smalogin.net** nella riga dell'indirizzo.
 - Compare la pagina di accesso dell'interfaccia utente.
5. Se la pagina di accesso dell'interfaccia utente non si apre, nella riga dell'indirizzo del browser inserire l'indirizzo IP **192.168.12.3** o **SMA[numero di serie].local** o **https://SMA[numero di serie]**, se il proprio terminale intelligente supporta i servizi mDNS.

8.1.2 Creazione del collegamento via WLAN sulla rete locale

i Nuovo indirizzo IP in caso di collegamento con una rete locale

Se il prodotto è collegato a una rete locale (ad es. tramite un router), il prodotto ottiene un nuovo indirizzo IP. A seconda del tipo di configurazione, il nuovo indirizzo IP viene assegnato automaticamente dal server DHCP (router) oppure manualmente dall'utente. Al termine della configurazione il prodotto è raggiungibile solo mediante i seguenti indirizzi di accesso:

- Indirizzo di accesso generale: indirizzo IP indicato manualmente o assegnato automaticamente dal server DHCP (router) (determinato mediante SMA Connection Assist), un software di scansione delle reti o la configurazione di rete del router).
- Indirizzo di accesso per sistemi Apple e Linux: **SMA[numero di serie].local** (ad es. SMA0123456789.local)
- Indirizzo di accesso per sistemi Windows e Android: **http://SMA[numero di serie]** (as es. http://SMA0123456789)

i Connessione tramite WLAN esclusivamente per l'accesso temporaneo all'interfaccia utente

Non è possibile un collegamento permanente del prodotto con Sunny Portal tramite WLAN per motivi tecnici.

- Utilizzare la connessione tramite WLAN esclusivamente per l'accesso temporaneo all'interfaccia utente (p. es. per impostare i parametri).

Requisiti:

- Il prodotto deve essere stato messo in servizio.
- Il prodotto deve essere integrato nella rete locale. Suggerimento: esistono diverse possibilità di integrare il prodotto nella rete locale mediante la procedura guidata d'installazione.
- È necessario disporre di un terminale intelligente (ad es. smartphone, tablet o laptop).
- Il terminale intelligente deve trovarsi nella stessa rete locale del prodotto.
- Sul terminale intelligente deve essere installato uno dei seguenti browser nella versione aggiornata: Chrome, Edge, Firefox o Safari.
- Per la modifica delle impostazioni rilevanti per la rete, allo scadere delle prime 10 ore di esercizio o al termine della procedura guidata di installazione è necessario disporre del codice Grid Guard SMA dell'installatore fornibile a pagamento. Il codice SMA Grid Guard può essere richiesto tramite il Servizio di assistenza tecnica online SMA.

i Con i dispositivi intelligenti dotati di sistema operativo iOS non è possibile importare ed esportare file

Per motivi di tecnici i terminali intelligenti con sistema operativo iOS non consentono l'importazione e l'esportazione di file (ad es. importazione di una configurazione di un inverter, salvataggio dell'attuale configurazione dell'inverter o esportazione di eventi e parametri).

- Per l'importazione e l'esportazione di file occorre utilizzare un dispositivo intelligente senza sistema operativo iOS.

Procedura:

- Immettere l'indirizzo IP del prodotto nella riga dell'indirizzo del browser.
 - Si apre la pagina di accesso dell'interfaccia utente.

8.1.3 Collegamento diretto via Ethernet

Requisiti:

- Il prodotto deve essere stato messo in servizio.
- Deve essere disponibile un terminale intelligente (per es. laptop) con interfaccia Ethernet.

- Il prodotto deve essere collegato direttamente con il terminale intelligente.
- Sul terminale intelligente deve essere installato uno dei seguenti browser nella versione aggiornata: Chrome, Edge, Firefox o Safari.
- Per la modifica delle impostazioni rilevanti per la rete, allo scadere delle prime 10 ore di esercizio o al termine della procedura guidata di installazione è necessario disporre del codice Grid Guard SMA dell'installatore fornibile a pagamento. Il codice SMA Grid Guard può essere richiesto tramite il Servizio di assistenza tecnica online SMA.

i Indirizzo IP dell'inverter

- Indirizzo IP standard dell'inverter per il collegamento diretto via Ethernet: **169.254.12.3**

Procedura:

1. Aprire il browser del terminale intelligente e digitare l'indirizzo IP **169.254.12.3** nella riga dell'indirizzo.
 2. **i** **Il browser segnala una falla di sicurezza.**
Dopo aver immesso l'indirizzo IP può essere visualizzata una notifica che segnala che il collegamento con l'interfaccia utente del prodotto non è sicuro. SMA Solar Technology AG garantisce la sicurezza dell'interfaccia utente.
 - Proseguire con il caricamento dell'interfaccia utente.
- Si apre la pagina di accesso dell'interfaccia utente.

8.1.4 Collegamento via Ethernet sulla rete locale

i Nuovo indirizzo IP in caso di collegamento con una rete locale

Se il prodotto è collegato a una rete locale (ad es. tramite un router), il prodotto ottiene un nuovo indirizzo IP. A seconda del tipo di configurazione, il nuovo indirizzo IP viene assegnato automaticamente dal server DHCP (router) oppure manualmente dall'utente. Al termine della configurazione il prodotto è raggiungibile solo mediante i seguenti indirizzi di accesso:

- Indirizzo di accesso generale: indirizzo IP indicato manualmente o assegnato automaticamente dal server DHCP (router) (determinato mediante SMA Connection Assist), un software di scansione delle reti o la configurazione di rete del router).
- Indirizzo di accesso per sistemi Apple e Linux: **SMA[numero di serie].local** (ad es. SMA0123456789.local)
- Indirizzo di accesso per sistemi Windows e Android: **http://SMA[numero di serie]** (ad es. http://SMA0123456789)

Requisiti:

- Il prodotto deve essere collegato alla rete locale tramite cavo di rete, ad es. mediante un router.
- Il prodotto deve essere integrato nella rete locale. Suggerimento: esistono diverse possibilità di integrare il prodotto nella rete locale mediante la procedura guidata d'installazione.
- È necessario disporre di un terminale intelligente (ad es. smartphone, tablet o laptop).
- Il terminale intelligente deve trovarsi nella stessa rete locale del prodotto.
- Sul terminale intelligente deve essere installato uno dei seguenti browser nella versione aggiornata: Chrome, Edge, Firefox o Safari.
- Per la modifica delle impostazioni rilevanti per la rete, allo scadere delle prime 10 ore di esercizio o al termine della procedura guidata di installazione è necessario disporre del codice Grid Guard SMA dell'installatore fornibile a pagamento. Il codice SMA Grid Guard può essere richiesto tramite il Servizio di assistenza tecnica online SMA.

Procedura:

1. Avviare il browser del terminale intelligente, digitare l'indirizzo IP del prodotto nella riga dell'indirizzo.

2. Il browser segnala una falla di sicurezza.

Dopo aver immesso l'indirizzo IP può essere visualizzata una notifica che segnala che il collegamento con l'interfaccia utente del prodotto non è sicuro. SMA Solar Technology AG garantisce la sicurezza dell'interfaccia utente.

- Proseguire con il caricamento dell'interfaccia utente.

Si apre la pagina di accesso dell'interfaccia utente.

8.2 Login e logout sull'interfaccia utente

Dopo aver realizzato un collegamento con l'interfaccia utente dell'inverter si apre la pagina di accesso. Effettuare il login all'interfaccia utente come descritto di seguito.

Uso dei cookie

Per la corretta visualizzazione dell'interfaccia utente i cookie sono necessari. I cookie sono necessari a scopo di supporto. Proseguendo l'uso dell'interfaccia utente si acconsente all'utilizzo dei cookie.

Primo login come installatore o utente

Assegnazione della password utente e installatore

Se l'interfaccia utente viene richiamata per la prima volta, è necessario assegnare le password per **installatore** e **utente**. Se l'inverter registra in un prodotto di comunicazione (ad es. SMA Data Manager) e la password dell'impianto è stata assegnata, la password impianto è al tempo stesso anche la password installatore. In questo caso deve essere assegnata solo la password utente.

- Se in quanto tecnico specializzato assegnate la password utente, comunicatela solo alle persone che devono richiamare i dati dell'inverter tramite l'interfaccia utente.
- Se in quanto tecnico specializzato assegnate la password installatore, comunicatela solo alle persone che devono ottenere il diritto di accesso all'impianto.

Password installatore per inverter che devono essere registrati in un prodotto di comunicazione o in Sunny Portal

Per poter registrare l'inverter in un prodotto di comunicazione (ad es. SMA Data Manager) o in un impianto Sunny Portal, la password per il gruppo utenti **Installatore** e la password dell'impianto devono coincidere. Quando si assegna una password per il gruppo **Installatore** mediante l'interfaccia utente dell'inverter, deve essere assegnata la stessa password anche come password impianto.

- Assegnare una password installatore unica per tutti i dispositivi SMA presenti nell'impianto.

Procedura:

1. Selezionare la lingua desiderata nell'elenco a discesa **Lingua**.
 2. Nel campo **Password** inserire una password per il gruppo utenti **Utente**.
 3. Nel campo **Ripeti password** digitare nuovamente la password.
 4. Selezionare **Salva**.
 5. Nel campo **Nuova password** inserire una nuova password per il gruppo utenti **Installatore**. Assegnare una password unica per tutti i dispositivi SMA registrati in un impianto. La password installatore è al tempo stesso anche la password dell'impianto.
 6. Nel campo **Ripeti password** digitare nuovamente la password.
 7. Selezionare **Salva e accedi**.
- Si apre la procedura guidata di installazione oppure la pagina iniziale dell'interfaccia utente.

Effettuare il login come utente o installatore.

1. Selezionare la lingua desiderata nell'elenco a discesa **Lingua**.

2. Nell'elenco a discesa **Gruppo utenti** selezionare la voce **Installatore** o **Utente**.
 3. Nel campo **Password** immettere la password.
 4. Selezionare **Login**.
- Si apre la pagina iniziale dell'interfaccia utente.

Logout come utente o installatore

1. A destra nella barra dei menu, selezionare il menu **Impostazioni utente**.
 2. Selezionare [**Logout**] nel seguente menu contestuale.
- Si apre la pagina di accesso dell'interfaccia utente. Il logout è avvenuto con successo.

8.3 Struttura della pagina iniziale dell'interfaccia utente

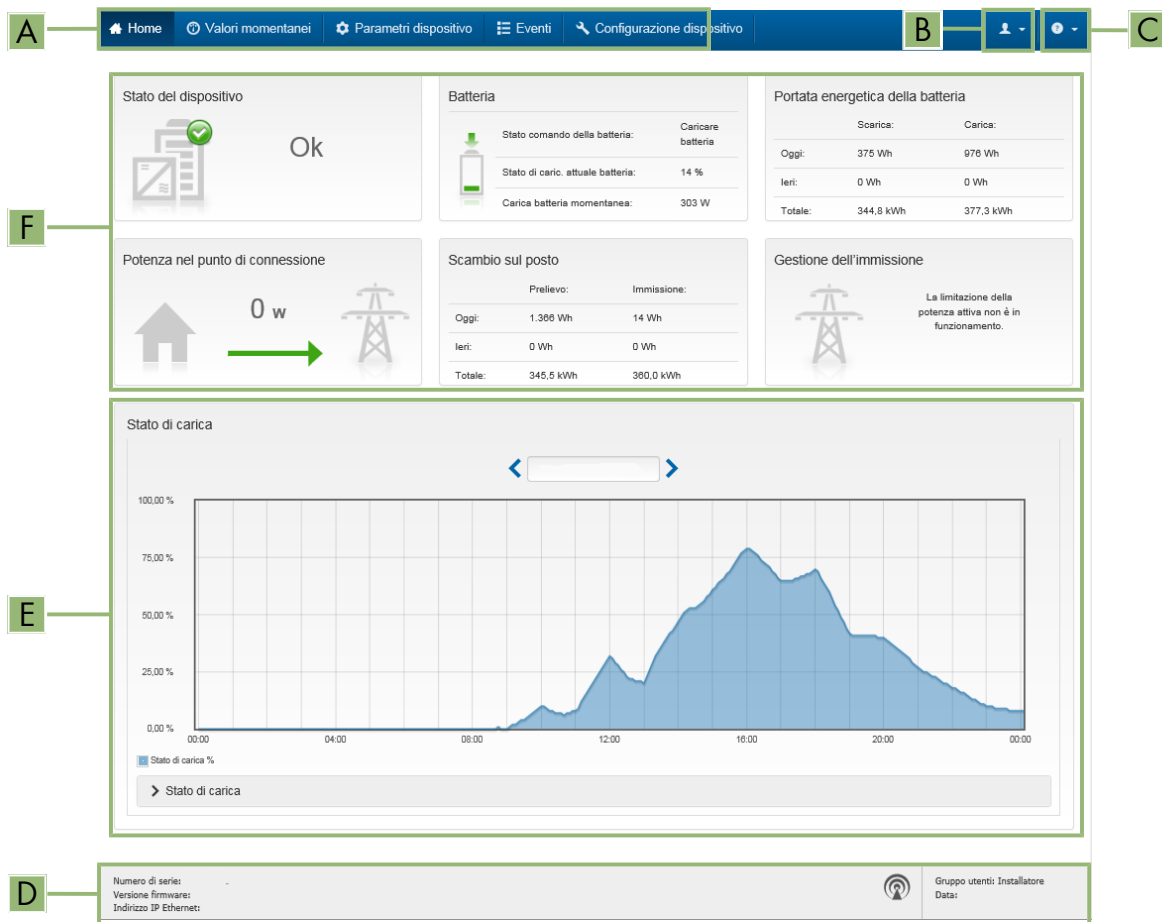


Figura 24: Struttura della pagina iniziale dell'interfaccia utente (esempio)

Posizione	Denominazione	Significato
A	Menu	<p>Offre le seguenti funzioni:</p> <ul style="list-style-type: none"> • Home Apre la pagina iniziale dell'interfaccia utente • Valori momentanei Valori di misurazione aggiornati dell'inverter • Parametri dell'apparecchio Qui è possibile visualizzare e configurare i diversi parametri di funzionamento dell'inverter a seconda del gruppo utenti. • Eventi Qui vengono visualizzati tutti gli eventi verificatisi nell'intervallo di tempo selezionato. Sono disponibili i tipi di evento Informazione, Avvertenza ed Errore. Gli eventi attuali di tipo Errore e Avvertenza sono visualizzati anche nella scheda Stato apparecchio. In quest'ultima viene visualizzato di volta in volta solo l'evento con la maggiore priorità. Se ad es. vi sono contemporaneamente un'avvertenza e un errore, viene segnalato solo quest'ultimo. • Configurazione apparecchio Qui è possibile configurare diverse impostazioni dell'inverter. La scelta dipende dal gruppo utenti con cui si è effettuato il login e dal sistema operativo con cui è stata richiamata l'interfaccia utente. • Dati Su questa pagina sono riportati tutti i dati che vengono salvati sulla memoria interna dell'inverter o su un supporto di memoria esterno.
B	Impostazioni utente	<p>A seconda del gruppo utenti con cui si è effettuato il login, offre le seguenti funzioni:</p> <ul style="list-style-type: none"> • Avvio procedura guidata di installazione • Login SMA Grid Guard • Logout
C	Aiuto	<p>Offre le seguenti funzioni:</p> <ul style="list-style-type: none"> • Informazioni sulle licenze open source utilizzate • Link al sito web SMA Solar Technology AG

Posizione	Denominazione	Significato
D	Riga di stato	<p>Visualizza le seguenti informazioni:</p> <ul style="list-style-type: none"> • Numero di serie dell'inverter • Versione firmware dell'inverter • Indirizzo IP dell'inverter sulla rete locale e/o indirizzo IP dell'inverter in caso di collegamento WLAN • In caso di collegamento WLAN: potenza del segnale del collegamento WLAN • Gruppo utenti con cui è stato effettuato l'accesso • Data e ora dell'inverter
E	Stato di carica	<p>Andamento cronologico dello stato di carica (SOC - State of Charge) della batteria</p>
F	Indicatori di stato	<p>Le diverse aree mostrano informazioni sull'attuale stato dell'impianto fotovoltaico.</p> <ul style="list-style-type: none"> • Stato apparecchio Indica se l'inverter e/o la batteria si trova in una condizione di funzionamento ineccepibile o se invece si è verificato un evento di tipo Errore o Avvertenza. • Gestione dell'immissione Segnala se al momento l'inverter sta limitando o meno la propria potenza attiva. • Portata energetica della batteria Indica quanta energia è stata caricata sulla batteria e scaricata dalla stessa. • Batteria Visualizza le seguenti informazioni: <ul style="list-style-type: none"> - Stato di funzionamento della batteria - Attuale stato di carica della batteria - Potenza di carica momentanea della batteria • Scambio sul posto Indica quanta energia è stata prelevata dalla rete pubblica per alimentare le utenze domestiche e quanta energia è stata immessa in rete dall'impianto. • Potenza nel punto di connessione Indica la potenza attualmente immessa o prelevata nel punto di connessione. • Stato del sistema MC Stato del sistema Multicluster • Potenza complessiva del sistema MC Potenza attiva totale di tutti i Sunny Island nel sistema Multicluster

8.4 Modifica della password

È possibile modificare la password del prodotto per entrambi i gruppi utenti. Il gruppo utenti **Installatore** può modificare non solo la propria password ma anche quella per il gruppo utenti **Utente**.

i Impianti registrati su un prodotto di comunicazione

Per gli impianti registrati su un prodotto di comunicazione (ad es. Sunny Portal, Sunny Home Manager) è possibile assegnare una nuova password per il gruppo utenti **Installatore** anche tramite il prodotto di comunicazione stesso. La password del gruppo utenti **Installatore** è allo stesso tempo anche la password dell'impianto. Se si assegna mediante l'interfaccia utente dell'inverter una password per il gruppo utenti **Installatore** che non corrisponde alla password dell'impianto impostata sul prodotto di comunicazione, l'inverter non potrà più essere rilevato da quest'ultimo.

- Accertarsi che la password del gruppo utenti **Installatore** corrisponda alla password nel prodotto di comunicazione.

Procedura:

1. Avviare l'interfaccia utente (v. cap. 8.1, pag. 107).
2. Effettuare il login all'interfaccia utente (v. cap. 8.2, pag. 111).
3. Richiamare il menu **Parametri dell'apparecchio**.
4. Selezionare [**Modifica parametri**].
5. Nel gruppo parametri **Diritti utente > Controllo di accesso**, modificare la password del gruppo utenti desiderato.
6. Per salvare le modifiche, selezionare [**Salva tutto**].

8.5 Avvio della procedura guidata di installazione

La procedura guidata di installazione conduce l'utente passo passo attraverso le operazioni necessarie per la prima configurazione dell'inverter.

Struttura della configurazione guidata:

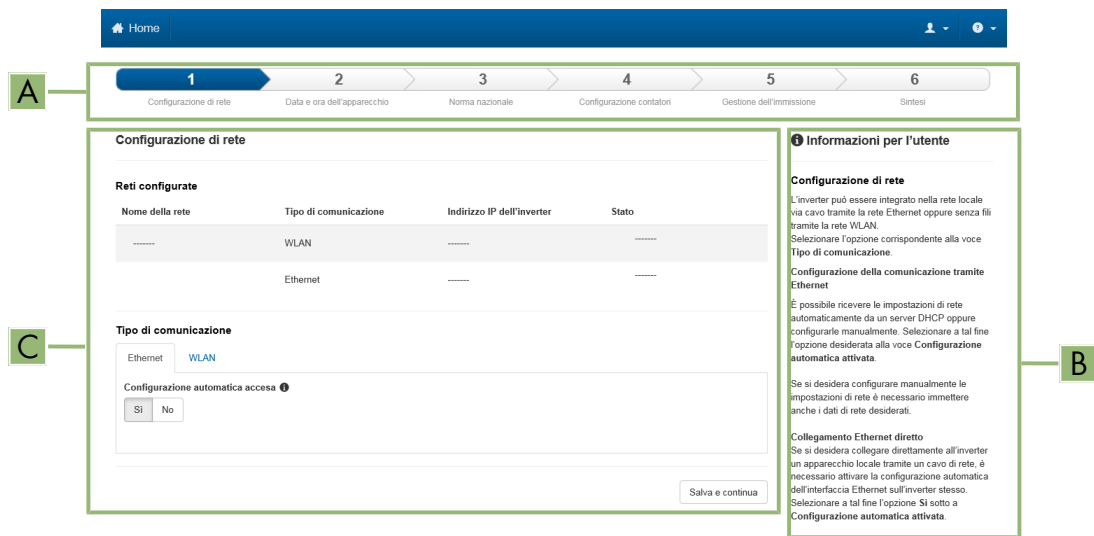


Figura 25: Struttura della configurazione guidata (esempio)

Posizione	Denominazione	Significato
A	Fasi di configurazione	Panoramica delle fasi della procedura guidata di installazione. Il numero delle fasi dipende dal tipo di apparecchio e dai moduli aggiuntivi installati. La fase in cui ci si trova attualmente è evidenziata in blu.
B	Informazioni per l'utente	Informazioni sull'attuale fase di configurazione e sulle possibilità di impostazione della stessa.
C	Campo di configurazione	Questo campo consente di regolare le impostazioni.

Requisito:

- Per la modifica delle impostazioni rilevanti per la rete, allo scadere delle prime 10 ore di esercizio o al termine della procedura guidata di installazione è necessario disporre del codice Grid Guard SMA dell'installatore fornibile a pagamento. Il codice SMA Grid Guard può essere richiesto tramite il Servizio di assistenza tecnica online SMA.

Procedura:

1. Avviare l'interfaccia utente (v. cap. 8.1, pag. 107).
 2. Effettuare il login come **Installatore**.
 3. Selezionare il menu **Impostazioni utente** sulla pagina iniziale dell'interfaccia utente (v. cap. 8.3, pag. 113).
 4. Nel menu contestuale selezionare [**Avvia procedura guidata di installazione**].
- Si apre la procedura guidata di installazione.

8.6 Modifica dei parametri di funzionamento

I parametri di funzionamento dell'inverter sono impostati di fabbrica su determinati valori. I parametri di funzionamento possono essere modificati al fine di ottimizzare il funzionamento dell'inverter.

Il presente capitolo descrive la procedura di base per la modifica dei parametri di funzionamento. Svolgere questa operazione sempre come descritto qui di seguito. Alcuni parametri di funzionamento sensibili possono essere visualizzati solo da tecnici specializzati e modificati solo effettuando il login come Installatore. Questi parametri sono contrassegnati da un lucchetto bloccato nell'interfaccia utente.

AVVISO

Danneggiamento della batteria dovuto a impostazioni errate

I parametri impostati per la batteria influiscono sul comportamento di carica di dell'inverter. L'impostazione errata di parametri relativi a tipo di batteria, tensione nominale e capacità può danneggiare la batteria.

- Al momento della configurazione, impostare il tipo di batteria e i valori corretti di tensione nominale e capacità della batteria.
- Accertarsi che siano impostati i valori consigliati dal produttore della batteria (per i dati tecnici della batteria v. la documentazione del produttore della batteria).

i I nomi dei parametri e le unità dei parametri dipendono dalla versione del firmware dell'inverter

I nomi dei parametri e le unità dei parametri dipendono dalla versione del firmware dell'inverter. I nomi dei parametri e le unità dei parametri degli inverter con una versione firmware $\leq 2.99.99.R$ sono diversi da quelli degli inverter con una versione firmware $\geq 3.00.00.R$.

i Impostazione dei parametri nei sistemi Single Cluster e Multicluster

Nei sistemi Single Cluster il master registra tutti i dati immessi dall'utente. Gli slave seguono le specifiche del master.

Nei sistemi Multicluster, il master del cluster principale registra tutti i dati immessi dall'utente e li inoltra al master dell'Extension Cluster. Gli slave in tutti i cluster seguono le specifiche di ciascun master.

Requisito:

- Per la modifica delle impostazioni rilevanti per la rete, allo scadere delle prime 10 ore di esercizio o al termine della procedura guidata di installazione è necessario disporre del codice Grid Guard SMA dell'installatore fornibile a pagamento. Il codice SMA Grid Guard può essere richiesto tramite il Servizio di assistenza tecnica online SMA.

Procedura:

- Solo per gli installatori: accedere con il codice SMA Grid Guard. Per modificare i parametri contrassegnati da un blocco è necessario il codice SMA Grid Guard,
- Modifica dei parametri di funzionamento

Solo per gli installatori: registrazione con codice SMA Grid Guard

1. Avviare l'interfaccia utente (v. cap. 8.1, pag. 107).
2. Effettuare il login all'interfaccia utente (v. cap. 8.2, pag. 111).
3. Selezionare il menu **User Settings** (v. cap. 8.3, pag. 113).
4. Nel successivo menu contestuale, selezionare **[Login SMA Grid Guard]**.
5. Immettere il codice SMA Grid Guard e selezionare **[Login]**.
 - È stato effettuato l'accesso con il codice SMA Grid Guard.

Modifica dei parametri di funzionamento

1. Avviare l'interfaccia utente (v. cap. 8.1, pag. 107).
2. Effettuare il login all'interfaccia utente (v. cap. 8.2, pag. 111).
3. Richiamare il menu **Parametri dell'apparecchio**.

4. Selezionare [**Modifica parametri**].
 5. Aprire il gruppo in cui si trova il parametro da modificare.
 6. Modificare il parametro desiderato.
 7. Per salvare le modifiche, selezionare [**Salva tutto**].
- I parametri dell'inverter sono ora impostati.

8.7 Impostazione del funzionamento temporizzato dell'inverter in sistemi ad isola

Il funzionamento temporizzato dell'inverter consente la regolare alimentazione degli utilizzatori (p. es. riscaldamento elettrico) in periodi di tempo definibili (p. es. nei fine settimana). Nel funzionamento temporizzato dell'inverter, l'inverter a batteria alimenta la rete ad isola solo durante il periodo di tempo impostato. Per il resto del tempo l'inverter con batteria resta in standby.

1. Visualizzare l'interfaccia utente dell'inverter (v. cap. 8.1, pag. 107).
2. Effettuare il login come Installatore (v. cap. 8.2, pag. 111).
3. Selezionare **Device > Operation > Time control**.
4. Impostazione del funzionamento temporizzato dell'inverter. Impostare il parametro **Start date for time-controlled inverter operation** sull'ora di avvio desiderata.
5. Impostare il parametro **Start date for time-controlled inverter operation** sull'ora di avvio desiderata.
6. Impostare il parametro **Operating time for time-controlled inverter op.** sulla durata desiderata.
7. Selezionare il parametro **Repeat cycle for time-controlled inverter op. / Repetition** e impostare il ciclo di ripetizione desiderato.
 - Il funzionamento temporizzato dell'inverter è impostato.
8. Per attivare il funzionamento temporizzato dell'inverter, selezionare il parametro **Time-controlled inverter operation** e impostarlo su **Yes**.
 - Il funzionamento temporizzato dell'inverter è attivo. Se si arresta l'inverter con batteria dopo che questo si è avviato autonomamente in modalità temporizzata, il funzionamento temporizzato dell'inverter viene disattivato automaticamente.

8.8 Attivazione della funzione WPS

L'inverter disattiva automaticamente la funzione WPS. Viene emesso un segnale: segnale acustico lungo (1 secondo) > Pausa (1 secondo) > segnale acustico più lungo (3 secondi).

Procedura:

- Attivare la funzione WPS sull'inverter. A tal fine toccare 2 volte consecutive il coperchio della Connection Unit.
 - Il LED blu lampeggia velocemente per circa 2 minuti. La funzione WPS è attiva durante questo intervallo.

8.9 Attivazione e disattivazione della funzione WLAN

L'inverter è dotato di serie di un'interfaccia WLAN attivata. Se non si desidera sfruttare la rete WLAN è possibile disattivare la relativa funzione, riattivabile in qualsiasi momento. È possibile attivare e disattivare il collegamento diretto tramite WLAN e il collegamento alla rete locale via WLAN in maniera indipendente l'uno dall'altro.

i L'attivazione della funzione WLAN è successivamente possibile solo tramite collegamento Ethernet

Se si disattiva la funzione WLAN sia per il collegamento diretto sia per il collegamento alla rete locale, l'accesso all'interfaccia utente dell'inverter (e quindi la riattivazione dell'interfaccia WLAN) è possibile solo mediante un collegamento Ethernet.

La procedura di base per la modifica dei parametri di funzionamento è descritta in un altro capitolo (v. cap. 8.6, pag. 117).

Disattivazione della funzione WLAN

Se si desidera disattivare completamente le funzioni WLAN è necessario disattivare sia il collegamento diretto tramite WLAN sia il collegamento alla rete WLAN locale.

Procedura:

- Per disattivare il collegamento diretto, nel gruppo di parametri **Comunicazione impianto > WLAN** selezionare il parametro **Soft Access Point attivato** e impostarlo su **Sì**.
- Per disattivare il collegamento alla rete locale, nel gruppo di parametri **Comunicazione impianto > WLAN** selezionare il parametro **WLAN attivata** e impostarlo su **No**.

Attivazione della funzione WLAN

Se è stata disattivata la funzione WLAN per il collegamento diretto o il collegamento alla rete locale è possibile riattivarla mediante la seguente procedura.

Requisito:

- Se in precedenza la funzione WLAN è stata completamente disattivata, l'inverter deve essere collegato a un computer/router tramite Ethernet.

Procedura:

- Per attivare il collegamento diretto tramite WLAN, nel gruppo di parametri **Comunicazione impianto > WLAN** selezionare il parametro **Soft Access Point attivato** e impostarlo su **Sì**.
- Per attivare il collegamento alla rete WLAN locale, nel gruppo di parametri **Comunicazione impianto > WLAN** selezionare il parametro **WLAN attivata** e impostarlo su **Sì**.

8.10 Configurazione dei contatori di energia

È possibile aggiungere all'impianto un contatore di energia o sostituire un contatore già presente.

La procedura di base per la modifica dei parametri di funzionamento è descritta in un altro capitolo (v. cap. 8.6, pag. 117).

i Rimozione dall'impianto di un contatore di energia già presente

Se l'inverter trova solo un singolo contatore di energia, quest'ultimo viene aggiunto automaticamente all'impianto. In questo caso non è possibile rimuoverlo tramite il menu **Configurazione dispositivo**. Per rimuovere il contatore dall'impianto, procedere come segue:

- Nel gruppo di parametri **Comunicazione impianto > Valori di misura > Conteggiatore a speedwire**, impostare il parametro **Serial Number** su un numero a piacere (ad es. 1). In questo modo, al posto di quello rilevato viene aggiunto all'impianto un contatore di energia fittizio con il quale l'inverter non può stabilire alcuna comunicazione.

Procedura:

1. Avviare l'interfaccia utente (v. cap. 8.1, pag. 107).
2. Effettuare il login come **Installatore**.
3. Avviare la procedura guidata di installazione (v. cap. 8.5, pag. 116).
4. Nel menu contestuale selezionare [**Avvia procedura guidata di installazione**].
5. Selezionare [**Salva e continua**] fino a quando non si raggiunge la fase **Configurazione contatori**.
6. Aggiungere o sostituire i contatori desiderati.

8.11 Configurazione della funzione Modbus

Di serie l'interfaccia Modbus è disattivata ed è impostata la porta di comunicazione 502.

Per accedere a inverter SMA dotati di SMA Modbus® deve essere attivata l'interfaccia Modbus. Dopo l'attivazione dell'interfaccia è possibile modificare le porte di comunicazione del protocollo IP. Per informazioni su messa in servizio e configurazione dell'interfaccia Modbus, consultare le informazioni tecniche "SMA Modbus®-Schnittstelle" (Interfaccia SMA Modbus®) disponibili sul sito www.SMA-Solar.com.

i Provvedimenti per la sicurezza dei dati in caso di interfaccia Modbus attivata

Se si attiva l'interfaccia Modbus, sussiste il rischio che utenti non autorizzati accedano ai dati dell'impianto fotovoltaico e possano manipolarli.

Per garantire la sicurezza dei dati adottare idonee misure di protezione, quali ad esempio:

- Configurare un firewall.
- Chiudere le porte di rete non necessarie.
- Consentire l'accesso remoto solo tramite tunnel VPN.
- Non configurare alcun port forwarding sulle porte di configurazione utilizzate.
- Per disattivare l'interfaccia Modbus, riportare l'inverter alle impostazioni di fabbrica o disattivare nuovamente i parametri attivati.

i Disattivazione della limitazione dinamica della potenza attiva per inverter FV in caso di controllo tramite Modbus

Se all'interno di un impianto vengono controllati tramite Modbus inverter FV e inverter con batteria, è necessario disattivare la limitazione dinamica della potenza attiva degli inverter FV.

Procedura:

- Attivare l'interfaccia Modbus e modificare all'occorrenza le porte di comunicazione (v. le informazioni tecniche "SMA Modbus®-Schnittstelle" (Interfaccia SMA Modbus®) sul sito www.SMA-Solar.com).

8.12 Informazioni integrative

8.12.1 Calcolo della capacità della batteria

La capacità della batteria viene indicata dal costruttore in base al tempo di scarica. Nella **procedura guidata di installazione** e nel parametro **Rated battery capacity** indicare sempre la capacità della batteria per una scarica di 10 ore (C10).

La capacità della batteria C10 in base al tempo di scarica:

Tempo di scarica	Stima
120 h (C120)	$C10 = C120 / 1,28$
100 h (C100)	$C10 = C100 / 1,25$
20 h (C20)	$C10 = C20 / 1,09$
5 h (C5)	$C10 = C5 / 0,88$
1 h (C1)	$C10 = C1 / 0,61$

Procedura:

1. Calcolare la capacità della batteria C10 indicata dal produttore.

2. Se la capacità della batteria C10 non è data, trovare la capacità della batteria C1, C5, C20, C100 o C120 e stimare la capacità della batteria C10 con la tabella data. In questo modo si ottiene un valore probabilmente sufficiente per la messa in servizio.
3. Dopo la messa in servizio, contattare il prima possibile il produttore della batteria, informarsi sulla capacità della batteria C10 e impostare il valore corretto nella procedura guidata di installazione. A tale scopo procedere come se si dovesse cambiare la batteria (v. cap. 13.8, pag. 138).

8.12.2 Impostazione delle funzioni basate sull'ora

Le funzioni basate sull'ora, ad es. eliminazione del carico in funzione dell'ora, suddividono la giornata in 2 intervalli. Gli intervalli di tempo vengono definiti attraverso 2 orari. Il primo intervallo di tempo standard comincia all'orario 1 e termina all'orario 2. L'intervallo di tempo supplementare inizia all'orario 2 e finisce all'orario 1.

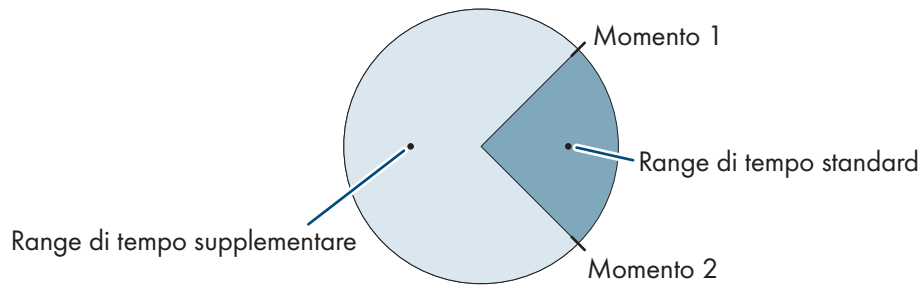


Figura 26: Suddivisione della giornata in 2 intervalli

8.12.3 Impostazione delle funzioni temporizzate

Con le funzioni temporizzate s'impostano l'orario di inizio, la durata e la modalità di ripetizione.



Funzionamento temporizzato di un generatore

Si desidera che il generatore funzioni ogni mattina dalla 07.00 alle 08.00. A tale scopo impostare il generatore come segue:

- **Funzionamento temporizzato del generatore:** **Si** (attivazione della funzione)
 - **Orario di avvio funzionamento temporizzato generatore:** 05/01/2015 (lunedì)
 - **Orario di avvio funzionamento temporizzato generatore:** 07:00:00 (orario di avvio)
 - **Durata per funzionamento a tempo generatore:** 01:00:00 (durata)
- Ciclo di ripetizione del funzionamento temporizzato del generatore:** ogni settimana (tipo di ripetizione)

8.13 Attivare Smart Inverter Screen

Con lo Smart Inverter Screen i principali dati dell'inverter vengono visualizzati già nella pagina di registrazione dell'interfaccia utente. Per attivare lo Smart Inverter Screen procedere come descritto qui di seguito.

Procedura:

1. Avviare l'interfaccia utente (v. cap. 8.1, pag. 107).
 2. Effettuare il login come **Utente** o **Installatore**.
 3. Selezionare il menu **Impostazioni utente** sulla pagina iniziale dell'interfaccia utente (v. cap. 8.3, pag. 113).
 4. Selezionare [**Smart Inverter Screen**].
- Lo Smart Inverter Screen è attivato.

9 Avvio e arresto

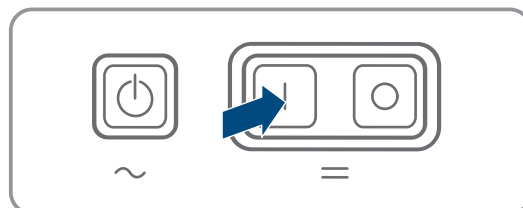
9.1 Attivazione del sistema

Requisiti:

- Tutti gli inverter devono essere chiusi (v. cap. 6.8, pag. 67).
- Il sezionatore di carico del fusibile della batteria deve essere chiuso (v. cap. 6.9, pag. 68).
- L'inverter con batteria non deve essersi disattivato autonomamente (v. cap. 13.6.2, pag. 135).

Procedura:

1. Per i sistemi con 1 Sunny Island, premere il tasto di accensione su Sunny Island.



2. Per sistemi con un massimo di 3 Sunny Island, tenere premuto il tasto di accensione sul master finché non viene emesso un segnale acustico.
 3. Sui sistemi Multicluster, tenere premuto il tasto di accensione su ogni master finché non viene emesso un segnale acustico.
- Su tutti i Sunny Island il LED dell'inverter si accende di arancione e gli inverter Sunny Island sono in standby.

9.2 Avviamento del sistema

i Avvio tramite l'interfaccia utente

L'avvio dell'inverter tramite l'interfaccia utente è un'alternativa alla pressione del tasto di accensione/arresto.

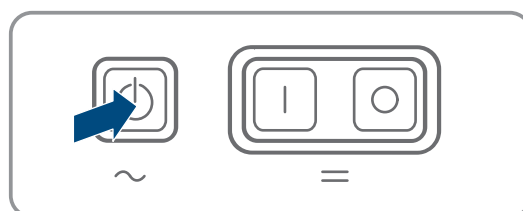
- Per avviare l'inverter tramite l'interfaccia utente, impostare **Device parameter > Device > Operation > General operating mode** su **Start**.

Requisiti:

- Tutti gli inverter Sunny Island devono essere accesi.
- Gli interruttori automatici per le sorgenti CA nel quadro di distribuzione CA devono essere disattivati.
- Il sezionatore di carico del generatore deve essere aperto.

Procedura:

1. Per i sistemi con 1 Sunny Island, premere il tasto di accensione/arresto su Sunny Island finché non viene emesso un segnale acustico.



2. **i** Avvio di un sistema Single Cluster

Durante l'avvio di un sistema Single Cluster, gli slave attendono il comando di avvio del master.

- Per sistemi con un massimo di 3 Sunny Island, tenere premuto il tasto di accensione/arresto sul master finché non viene emesso un segnale acustico.

3. **i** Avvio di un sistema Multicluster

Durante l'avvio di un sistema Multicluster, i master dell'Extension Cluster attendono il comando di avvio del master del cluster principale.

- Su un sistema Multicluster, tenere premuto il tasto di accensione/arresto sul master del cluster principale finché non viene emesso un segnale acustico.

Su tutti i Sunny Island il LED dell'inverter si accende di verde. Sunny Island è in funzione.

9.3 Arresto del sistema

Se si arresta il sistema, Sunny Island passa dal funzionamento allo standby. In standby Sunny Island scarica la batteria a causa del consumo in standby. Consiglio: in caso di pause di funzionamento prolungate, spegnere Sunny Island (v. cap. 9.4, pag. 124).

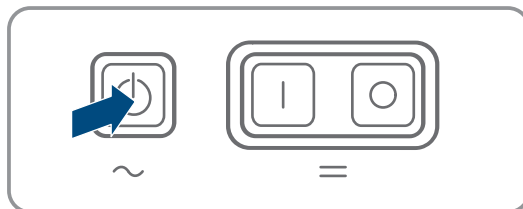
i Arresto tramite l'interfaccia utente

L'arresto dell'inverter tramite l'interfaccia utente è un'alternativa alla pressione del tasto di accensione/arresto.

- Per arrestare l'inverter tramite l'interfaccia utente, impostare **parameter > Device > Operation > General operating mode** su **Stop**.

Procedura:

1. Per i sistemi con 1 Sunny Island, premere il tasto di accensione/arresto su Sunny Island finché non viene emesso un segnale acustico.



2. **i** Arresto di un sistema Single Cluster

Durante l'arresto di un sistema Single Cluster, gli slave attendono in automatico il comando di arresto del master.

- Per sistemi con un massimo di 3 Sunny Island, tenere premuto il tasto di accensione/arresto sul master finché non viene emesso un segnale acustico.

3. **i** Arresto di un sistema Multicluster

Durante l'arresto di un sistema Multicluster, gli slave attendono in automatico il comando di arresto del master del cluster principale

- Su un sistema Multicluster, tenere premuto il tasto di accensione/arresto sul master del cluster principale finché non viene emesso un segnale acustico.

Su tutti i Sunny Island il LED dell'inverter si accende di arancione. Gli inverter Sunny Island sono in standby.

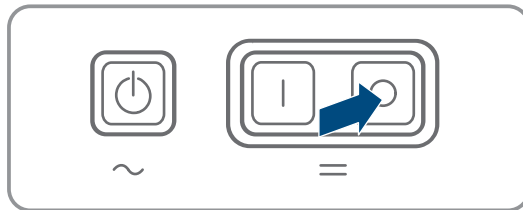
9.4 Spegnimento del sistema

Requisiti:

- Il sistema è stato arrestato.

Procedura:

1. Per sistemi con un massimo di 1 Sunny Island, tenere premuto il tasto di accensione sul master finché non viene emesso un segnale acustico.



2. Per sistemi con un massimo di 3 Sunny Island, tenere premuto il tasto di spegnimento sul master finché non viene emesso un segnale acustico.
 3. Sui sistemi Multicluster, tenere premuto il tasto di spegnimento su ogni master finché non viene emesso un segnale acustico.
- Su nessun Sunny Island è acceso il LED dell'inverter.

9.5 Disinserzione di emergenza del sistema

i Effetti di una disinserzione di emergenza

In caso di disinserzione di emergenza, il sistema viene spento in maniera non regolata e i dati non salvati vanno persi.

- Ricorrere alle disinserzioni di emergenza esclusivamente per evitare pericoli o danni conseguenti.
- Dopo una disinserzione di emergenza controllare sempre se gli elementi di sicurezza, ad es. l'interruttore automatico, sono scattati nel Multicluster-Box. Se sono scattati degli elementi di sicurezza, riattivarli.

Procedura:

1. Per i sistemi con 1 Sunny Island, premere il tasto di spegnimento.



2. Per i sistemi con un massimo di 3 Sunny Island, premere il tasto di spegnimento sul master.
 3. Sui sistemi Multicluster, tenere premuto il tasto di spegnimento sul master del cluster principale finché non viene emesso un segnale acustico.
- Su nessun Sunny Island è acceso il LED dell'inverter.

10 Salvataggio dei dati e aggiornamento del firmware

10.1 Visualizzazione dei messaggi di evento o dei valori momentanei

Memorizzazione dati

Nel Sunny Island vengono memorizzati i messaggi di evento e i valori momentanei. Questi dati possono essere valutati ed è quindi possibile tracciare i processi operativi nel sistema Sunny Island. Da ciò è possibile, ad esempio, ricavare le impostazioni dei parametri che aumentano l'autoconsumo di energia FV o il ciclo di vita della batteria. Questi dati rendono più facile analizzare gli errori esistenti e trovare possibili soluzioni per l'assistenza.

La capacità di memoria dell'inverter può essere aumentata con la scheda microSD opzionale. Tale scheda può essere usata, ad esempio, per registrare dati per periodi di tempo più lunghi e quindi usare opzioni diagnostiche estese (v. cap. 16.14, pag. 185).

Procedura:

1. Richiamare l'interfaccia utente del singolo inverter oppure l'interfaccia utente del master in un cluster (v. cap. 8.1, pag. 107).
2. Effettuare il login come **Utente** o **Installatore**.
3. Per richiamare i messaggi di evento, selezionare il menu **Eventi**.
4. Per richiamare i valori momentanei, selezionare il menu **Dati**.
5. Seguire le indicazioni nell'interfaccia utente.

10.2 Esportazione dei messaggi di evento

Con questa funzione è possibile salvare sul computer gli eventi del proprio impianto come file CSV.

Procedura:

1. Richiamare l'interfaccia utente del singolo inverter oppure l'interfaccia utente del master in un cluster (v. cap. 8.1, pag. 107).
2. Effettuare il login come **Utente** o **Installatore**.
3. Selezionare il menu **Eventi**.
4. Per filtrare i messaggi di evento, attivare o disattivare il filtro **Informazioni** / **Avvertenza** / **Errore** all'occorrenza.
5. Selezionare il pulsante [**Esporta gli eventi**].
6. Seguire le ulteriori indicazioni dell'interfaccia utente.

10.3 Esportazione dei file di assistenza e dei valori

Con questa funzione è possibile salvare sul computer i valori di misurazione e i dati di assistenza del proprio impianto come file CSV.

Procedura:

1. Richiamare l'interfaccia utente del singolo inverter oppure l'interfaccia utente del master in un cluster (v. cap. 8.1, pag. 107).
2. Effettuare il login come **Utente** o **Installatore**.
3. Selezionare il menu **Dati**.
4. Dall'elenco a discesa selezionare i valori di misurazione oppure i **file di assistenza**.
5. Selezionare il pulsante [**Esporta i dati**].
6. Seguire le ulteriori indicazioni dell'interfaccia utente.

10.4 Esportazione dei parametri

Con questa funzione è possibile salvare sul computer gli eventi del proprio impianto come file HTML.

Procedura:

1. Richiamare l'interfaccia utente del singolo inverter oppure l'interfaccia utente del master in un cluster (v. cap. 8.1, pag. 107).
2. Effettuare il login come **Utente** o **Installatore**.
3. Selezionare il menu **Parametri dell'apparecchio**.
4. Selezionare il pulsante [**Esporta tutti i parametri**].
5. Seguire le ulteriori indicazioni dell'interfaccia utente.

10.5 Esecuzione di un aggiornamento del firmware

Se per l'inverter non è stato impostato l'aggiornamento automatico nel prodotto di comunicazione (ad es. SMA Data Manager o Sunny Home Manager) o nel Sunny Portal, è possibile aggiornare manualmente il firmware del dispositivo.

i Durata dell'aggiornamento del firmware

Per i sistemi con 1 inverter a batteria, l'aggiornamento del firmware richiede circa 15 minuti. Per i sistemi con 3 o più inverter a batteria, l'aggiornamento del firmware richiede circa 30 minuti. Un intervento prematuro tramite l'interfaccia utente interrompe l'aggiornamento del firmware.

- Dopo aver avviato l'aggiornamento del firmware, attendere la scadenza della durata dell'aggiornamento del firmware specifica del sistema.

i Aggiornamento del firmware per sistemi single-cluster e multicluster

In ogni cluster, il master esegue l'aggiornamento del firmware sugli slave. In un sistema multicluster, ogni master richiede un proprio aggiornamento del firmware.

- In un sistema a cluster singolo, eseguire l'aggiornamento del firmware sul master.
- In un sistema multicluster, eseguire l'aggiornamento del firmware in qualsiasi ordine su ciascun master.

Requisiti:

- È necessario disporre di un file con il firmware desiderato del prodotto. Il file di update può ad es. essere scaricato dalla pagina sul sito www.SMA-Solar.com.

Procedura:

1. Avviare l'interfaccia utente (v. cap. 8.1, pag. 107).
2. Effettuare (v. cap. 8.2, pag. 111) il login all'interfaccia utente come **Installatore**.
3. Selezionare il menu **Parametri dell'apparecchio**.
4. Selezionare [**Modifica parametri**].
5. Impostare **PV system communication > Device update > Operating mode** su **Automatic update**.
6. Selezionare il menu **Configurazione apparecchio**.
7. Selezionare l'ingranaggio nella riga del prodotto e poi selezionare **Eseguire update firmware**.
8. Selezionare [**Cerca**] e poi il file di aggiornamento per il prodotto.
9. Selezionare **Eseguire update firmware**.
10. Attenersi alle istruzioni della finestra di dialogo.
11. Se l'interfaccia utente visualizza il messaggio **Conn. device lost**, accedere nuovamente all'interfaccia utente.
12. Avviare l'interfaccia utente e verificare fra gli eventi se l'aggiornamento del firmware è andato a buon fine.
13. Cancellare la cache del browser web.
14. Disconnettersi dall'interfaccia utente e riaccedere.

10.6 Salvataggio della configurazione in un file

È possibile salvare in un file la configurazione aggiornata dell'inverter, ad eccezione di tutte le password e di tutte le impostazioni dell'installazione guidata. Il file salvato è codificato con il numero di serie di questo inverter e può essere utilizzato solo su questo inverter.

Per configurare l'inverter è possibile importare il file memorizzato.

Procedura:

1. Avviare l'interfaccia utente (v. cap. 8.1, pag. 107).
2. Effettuare il login all'interfaccia utente (v. cap. 8.2, pag. 111).
3. Selezionare il menu **Configurazione apparecchio**.
4. Selezionare [**Impostazioni**].
5. Selezionare [**Salvataggio della configurazione in un file**] nel menu contestuale.
6. Attenersi alle istruzioni della finestra di dialogo.

10.7 Recupero della configurazione da un file

Per configurare l'inverter è possibile recuperare la configurazione da un file con lo stesso numero di serie dell'inverter (v. cap. 10.6, pag. 127).

Requisiti:

- La modifica dei parametri rilevanti per la rete deve essere approvata dal gestore di rete competente.

- È necessario disporre del codice SMA Grid Guard. Il codice SMA Grid Guard può essere richiesto tramite il Servizio di assistenza tecnica online SMA.

Procedura:

1. Avviare l'interfaccia utente (v. cap. 8.1, pag. 107).
2. Effettuare (v. cap. 8.2, pag. 111) il login all'interfaccia utente come **Installatore**.
3. Selezionare il menu **Configurazione apparecchio**.
4. Selezionare [**Impostazioni**].
5. Selezionare [**Configurazione da file**] nel menu contestuale.
6. Attenersi alle istruzioni della finestra di dialogo.

11 Controllo manuale del generatore

11.1 Avvio del generatore tramite l'interfaccia utente

La procedura di base per la modifica dei parametri di funzionamento è descritta in un altro capitolo (v. cap. 8.6, pag. 117).

Requisito:

- Sunny Island deve poter controllare il generatore tramite un cavo di comando.

Procedura:

- Richiesta illimitata di un generatore
- Richiesta di un generatore per 1 ora.

Richiesta illimitata di un generatore

1. Selezionare **Generator > Generator**.
2. Impostare il parametro **Manual generator control** su **Start**.
 - Il generatore si avvia e continua a funzionare finché non viene nuovamente arrestato.

Richiesta di un generatore per 1 ora.

1. Selezionare **Generatore > Operation >**.
2. Impostare il parametro **Reason for requesting generator** su **Run 1h**.
 - Il generatore parte. Se dopo 1 ora non avviene alcuna richiesta d'intervento del generatore, Sunny Island arresta il generatore.

11.2 Arresto del generatore tramite l'interfaccia utente

⚠ AVVERTENZA**Pericolo di schiacciamento causa parti mobili del generatore**

Un generatore può essere azionato automaticamente da Sunny Island. Le parti mobili del generatore FV possono schiacciare o recidere parti del corpo.

- Mettere in funzione il generatore solo con i dispositivi di sicurezza previsti.
- Eseguire tutte le operazioni sul generatore in base alle indicazioni del produttore.

La procedura di base per la modifica dei parametri di funzionamento è descritta in un altro capitolo (v. cap. 8.6, pag. 117).

Requisito:

- Sunny Island deve poter controllare il generatore tramite un cavo di comando.

Procedura:

- Arresto temporaneo del generatore.
- Arresto permanente del generatore.

Arresto temporaneo del generatore.

1. Selezionare **Generator > Generator**.
2. Impostare il parametro **Manual generator control** su **Stop**.
 - Il generatore è stato arrestato in maniera provvisoria. Il generatore si avvia di nuovo quando in modalità automatica vi è una richiesta d'intervento del generatore e il tempo di arresto minimo è scaduto.

Arresto permanente del generatore

Per arrestare il generatore in maniera permanente, disattivare il funzionamento automatico del generatore.

1. Selezionare **Generator > Generator**.
2. Impostare il parametro **Automatic generator start** su **Off**.

11.3 Avvio del generatore senza funzione di avvio automatico

1. Avviare il generatore (v. istruzioni del produttore).
 2. Chiudere il sezionatore di carico fra il generatore e Sunny Island.
- Al termine del periodo di riscaldamento, Sunny Island connette la rete ad isola al generatore.

11.4 Arresto del generatore senza funzione di avvio automatico

1. Arrestare il generatore tramite l'interfaccia utente (v. cap. 11.2, pag. 128). In questo modo Sunny Island scollega la rete ad isola dal generatore.
2. Aprire il sezionatore di carico fra il generatore e Sunny Island.
3. Arrestare il generatore (v. istruzioni del produttore).
 - Il generatore è stato arrestato. Al termine del periodo di arresto e del tempo minimo di arresto è nuovamente possibile usare il generatore.

12 Disinserzione dell'inverter

Procedura:

1. Arrestare il sistema: premere il pulsante Start-Stop sul master o sul master del cluster principale fino a che non viene emesso un segnale acustico.
2. Se i LED inverter di tutti i dispositivi sono accesi con luce arancione significa che il sistema è stato arrestato.
3. Spegner Sunny Island: premere il pulsante di spegnimento sul master o sul master del cluster principale fino a che non viene emesso un segnale acustico.
4. Se su nessun dispositivo non è acceso il LED inverter significa che i dispositivi sono stati spenti.
5. Disinserire gli interruttori automatici e i sezionatori di carico nelle sottodistribuzioni e assicurarli contro la riaccensione involontaria.
6. Aprire il sezionatore di carico nel fusibile della batteria e assicurarli contro la riaccensione involontaria.
7. Attendere 15 minuti. In questo modo i condensatori nell'inverter possono scaricarsi.

8.

AVVISO**Danneggiamento irreparabile dell'inverter Sunny Island per scarica elettrostatica (ESD)**

Se si toccano i componenti elettronici all'interno di Sunny Island, si possono causare danni anche irreparabili a Sunny Island.

- Scaricare la propria carica elettrostatica prima di toccare un componente.

9. Svitare tutte le viti del coperchio dell'involucro con una brugola da 5 e rimuoverlo.
10. Verificare l'assenza di tensione tra **DC+** e **DC-**.
11. Verificare l'assenza di tensione dei collegamenti **AC1** e **AC2**.
12. Verificare l'assenza di tensione del collegamento **ExtVtg**.
13. Verificare l'assenza di tensione dei collegamenti **Relay1** e **Relay2**.
14. Verificare l'assenza di tensione dei collegamenti **BatTmp**, **BatCur**, **BatVtg** e **DigIn**.
15. Collegare a terra e cortocircuitare il cavo di potenza CA al di fuori di Sunny Island.
16. Coprire o proteggere altre parti vicine sotto tensione.

13 Pulizia e manutenzione

13.1 Pulizia dell'involucro dell'inverter Sunny Island

AVVISO**Danneggiamento del prodotto dovuto a detergenti**

L'uso di detergenti può danneggiare il prodotto e parti del prodotto.

- Pulire il prodotto e tutte le parti del prodotto esclusivamente con un panno inumidito con acqua pulita.

Procedura:

- Verificare che l'inverter sia privo di polvere, foglie o altro sporco. Rimuovere lo sporco ostinato utilizzando un'apposita spazzola morbida e prestando attenzione.

13.2 Controllo del funzionamento

Termini dei controlli

- Sui sistemi di nuova installazione, nei primi 6 mesi dopo la messa in servizio, controllare settimanalmente la registrazione dei messaggi di errore. Questa procedura può consentire di individuare errori occulti nell'installazione o nella configurazione.
- Su tutti gli altri sistemi verificare la registrazione dei messaggi di errore ogni 6 mesi.

Procedura:

1. Visualizzare l'interfaccia utente dell'inverter (v. cap. 8.1, pag. 107).
2. Effettuare il login come Utente (v. cap. 8.2, pag. 111).
3. Selezionare il menu **Eventi**.
4. Impostare i filtri desiderati. Attivare **Warning** ed **Error**. Disattivare **Information**.
5. Impostare il periodo di tempo desiderato e selezionare [**Utilizzare filtro temporale**].
6. Se sono stati registrati messaggi di errore, eliminarne la causa (v. cap. 14.2, pag. 144).

13.3 Controllo dei collegamenti

⚠ PERICOLO

Pericolo di morte per folgorazione in caso di contatto con componenti o cavi sotto tensione

Sui componenti o i cavi del prodotto sotto tensione sono presenti tensioni elevate. Il contatto con cavi sotto tensione o cavi può determinare la morte o lesioni mortali per folgorazione.

- Non toccare alcun componente o cavo libero sotto tensione.
- Primo di qualsiasi operazione, disinserire la tensione nel punto di collegamento e assicurarla contro la riattivazione.
- Dopo la disinserizione attendere 15 minuti che i condensatori si scarichino.
- Rispettare tutte le avvertenze di sicurezza dei componenti correlati al prodotto.
- Indossare dispositivi di protezione individuale idonei durante qualsiasi intervento sul prodotto.

1. Disinserire Sunny Island (v. cap. 12, pag. 129).
2. Accertarsi che i cavi siano saldamente avvitati sui collegamenti **DC+** e **DC-** (coppia: 12 Nm).
3. Accertarsi che i collegamenti siano esenti da corrosione.
4. Verificare che i cavi siano ben in sede sui collegamenti **AC1** e **AC2**.
5. Chiudere Sunny Island (v. istruzioni per l'installazione dell'inverter Sunny Island).
6. Inserire tutti i sezionatori di carico e gli interruttori automatici (v. cap. 13.11, pag. 143).

13.4 Pulizia della ventola

Se l'interfaccia utente visualizza con frequenza anomala l'avvertenza **Derating due to temp**, probabilmente una delle ventole è guasta o intasata.

Procedura:

- Pulire le griglie di aerazione.
- Pulire la ventola.

Pulizia delle griglie di aerazione

Pulire tutte le griglie di aerazione mediante la seguente procedura.

Procedura:

1. Rimuovere lateralmente la griglia di aerazione.

2.

AVVISO

Danneggiamento dell'inverter a causa di corpi estranei

- Non rimuovere permanentemente la griglia di aerazione per evitare la penetrazione di corpi estranei nell'involucro.

3. Pulire la griglia di aerazione usando una spazzola morbida, un pennello o aria compressa.
4. Chiudere le impugnature con le griglie di aerazione, allineandole correttamente. Ogni griglia di aerazione è associata a un lato dell'involucro tramite un'indicazione all'interno: **links/left** sul lato sinistro e **rechts/right** su quello destro.

Pulizia della ventola

Pulire tutte le ventole mediante la seguente procedura.

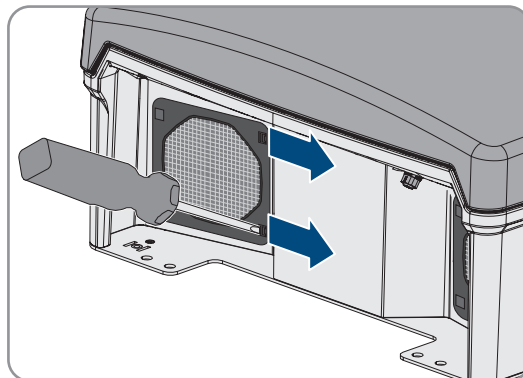
⚠ PERICOLO

Pericolo di morte per folgorazione in caso di contatto con componenti o cavi sotto tensione

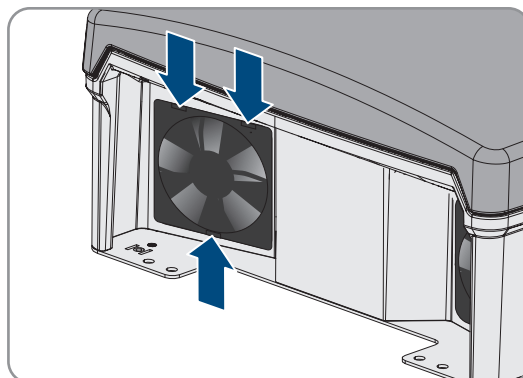
Sui componenti o i cavi del prodotto sotto tensione sono presenti tensioni elevate. Il contatto con cavi sotto tensione o cavi può determinare la morte o lesioni mortali per folgorazione.

- Non toccare alcun componente o cavo libero sotto tensione.
- Primo di qualsiasi operazione, disinserire la tensione nel punto di collegamento e assicurarla contro la riattivazione.
- Dopo la disinserzione attendere 15 minuti che i condensatori si scarichino.
- Rispettare tutte le avvertenze di sicurezza dei componenti correlati al prodotto.
- Indossare dispositivi di protezione individuale idonei durante qualsiasi intervento sul prodotto.

1. Disinserire Sunny Island (v. cap. 12, pag. 129).
2. Attendere il completo arresto delle ventole.
3. Controllare se la griglia di aerazione è impolverata o molto sporca.
4. Se la griglia di aerazione è impolverata, pulirla con un aspirapolvere o un pennello morbido.
5. Se la griglia di aerazione è molto sporca, rimuoverla e pulirla.
6. Per pulire la griglia di aerazione, servendosi di un cacciavite, spingere verso destra entrambe le linguette sul bordo destro della griglia e staccarle dal supporto.

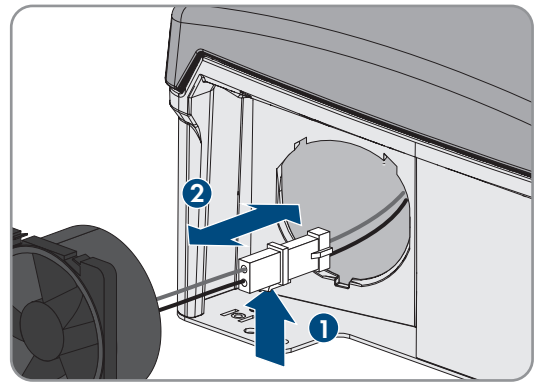


7. Quindi rimuovere con cautela la griglia di aerazione.
8. Infine pulire la griglia di aerazione usando una spazzola morbida, un pennello, un panno o aria compressa.
9. Controllare se la ventola è sporca.
10. Se la ventola è sporca, pulirla come descritto di seguito.
11. Spingere indietro le linguette anteriori della ventola e in avanti quelle posteriori.



12. Estrarre lentamente la ventola da Sunny Island.

13. Sbloccare il connettore della ventola ed estrarlo.



14.

AVVISO

Danneggiamento della ventola dovuto all'uso di aria compressa

- Pulire la ventola usando una spazzola morbida, un pennello o un panno umido.

15. Infilare il connettore della ventola nella relativa presa finché non scatta in posizione.

16. Inserire la ventola in Sunny Island fino a quando la ventola scatta in posizione.

17. Premere la griglia di aerazione nel supporto fino a farla scattare in posizione.

13.5 Controllo e manutenzione della batteria

⚠ AVVERTENZA

Pericolo di morte causa gas esplosivi

La batteria può sprigionare gas esplosivi che possono causare un'esplosione.

- Proteggere la zona circostante alla batteria da fiamme libere, materiale incandescente o scintille.
- Installare, mettere in funzione e sottoporre a manutenzione la batteria in base alle istruzioni del produttore.
- Non bruciare la batteria e non riscaldarla a una temperatura superiore a quella consentita.
- Ulteriore precauzione in caso di batteria al piombo: accertarsi che il vano batteria sia sufficientemente aerato.

⚠ AVVERTENZA

Ustione chimica causa elettrolita della batteria

In caso di utilizzo improprio, l'elettrolita della batteria può fuoriuscire e irritare gli occhi, gli organi respiratori e la pelle.

- Installare, mettere in funzione, sottoporre a manutenzione e smaltire la batteria in base alle istruzioni del produttore.
- Per qualsiasi intervento sulla batteria, indossare appositi dispositivi di protezione individuale (ad es. guanti di gomma, grembiule, stivali di gomma e occhiali di protezione).
- Sciacquare a lungo e abbondantemente gli spruzzi di acido con acqua pulita e consultare immediatamente un medico.
- Se sono stati inspirati vapori acidi, consultare immediatamente un medico.

⚠ AVVERTENZA**Pericolo di morte per ustioni in caso di archi voltaici o correnti di cortocircuito**

Le correnti di cortocircuito della batteria possono generare calore e archi voltaici. Calore estremo e archi voltaici possono causare lesioni mortali a seguito di ustioni.

- Prima di qualsiasi intervento sulla batteria, togliere orologi, anelli e altri oggetti metallici.
- Per qualsiasi intervento sulla batteria utilizzare un utensile isolato.
- Non appoggiare attrezzi o componenti metallici sulla batteria.
- Osservare tutte le avvertenze di sicurezza del produttore della batteria.

⚠ ATTENZIONE**Pericolo di ustione causa componenti surriscaldati della batteria**

Un collegamento errato della batteria causa resistenze di contatto elevate. Resistenze di contatto troppo elevate sviluppano calore a livello locale,

- Accertarsi che tutti i connettori polari siano stati collegati con la coppia prevista dal produttore della batteria.
- Accertarsi che tutti i cavi CC siano stati collegati con la coppia prevista dal produttore della batteria.

Procedura:

1. Verificare che lo stato della batteria corrisponda allo stato previsto.
2. Se lo stato attuale della batteria non corrisponde a quello previsto, individuare le cause di questa deviazione ed eliminarle.
3. Eseguire la manutenzione della batteria secondo le istruzioni del produttore della stessa.

Verificare che lo stato della batteria corrisponda allo stato previsto.

1. Nel gruppo di parametri **Battery > Battery > Diagnosis** selezionare il parametro **Number of battery charge throughputs** e confrontare il valore con i cicli di carica / scarica previsti.
2. Nel gruppo di parametri **Battery > Battery > Diagnosis** selezionare il parametro **Actual battery capacity** e confrontarlo con la capacità della batteria utilizzabile prevista.

Se lo stato attuale della batteria non corrisponde a quello previsto, individuare le cause di questa deviazione ed eliminarle.

1. Accertare che siano sempre rispettati i requisiti legati alla temperatura ambiente della batteria (v. la documentazione del produttore della batteria).
2. Controllare e ottimizzare le impostazioni della gestione della batteria.
3. Se non si individua alcuna causa per l'anomalia, contattare il Servizio di assistenza tecnica SMA (v. cap. 18, pag. 186).

Mantenere la batteria secondo le istruzioni del suo produttore

1. Arrestare il sistema e spegnere Sunny Island (v. cap. 9, pag. 123).
2. Aprire il sezionatore di carico del fusibile della batteria e assicurarlo contro la riaccensione involontaria.
3. Controllare che la batteria non presenti danni visibili e registrare i risultati.
4. Per le batterie FLA, misurare il livello e la densità dell'acido e registrare i risultati (vedere la documentazione del produttore della batteria).
5. Per le batterie al piombo, misurare le tensioni delle singole celle e registrare i risultati (vedere la documentazione del produttore della batteria).

6. Eseguire e registrare le routine di test richieste dal produttore della batteria (vedere la documentazione del produttore della batteria).
7. Chiudere rapidamente il sezionatore di carico del fusibile della batteria e chiudere quest'ultimo (v. documentazione del fusibile della batteria).
8. Accendere Sunny Island e avviare il sistema (v. cap. 9, pag. 123).

13.6 Modalità carica di emergenza dopo l'autospegnimento

13.6.1 Avvertenza di sicurezza sull'autospegnimento con batterie agli ioni di litio

⚠ AVVERTENZA

Pericolo di morte per incendio o esplosione in caso di batterie completamente scariche

Pericolo d'incendio in caso di caricamento errato di batterie completamente scariche. Rischio di morte o di gravi lesioni

- Prima di mettere in servizio il sistema accertarsi che la batteria non sia completamente scarica.
- Non mettere in servizio il sistema se la batteria è completamente scarica.
- Se la batteria è completamente scarica, contattare il produttore della batteria per concordare come procedere.
- Caricare le batterie completamente scariche solo in base alle indicazioni del produttore.

13.6.2 Ricaricare la batteria al piombo dopo l'autospegnimento (modalità carica di emergenza)

In caso di batteria sottoposta a scarica profonda, l'inverter con batteria si spegne ed è impossibile riavviarlo. Per poter riavviare l'inverter con batteria dopo un autospegnimento è necessario caricare la batteria. Per la carica della batteria è prevista la modalità Carica di emergenza.

La modalità Carica di emergenza di Sunny Island è possibile solo sui sistemi ad isola monofase. Su tutti gli altri sistemi occorre modificare temporaneamente la configurazione del sistema.

⚠ PERICOLO

Pericolo di morte per folgorazione in caso di contatto con componenti o cavi sotto tensione

Sui componenti o i cavi del prodotto sotto tensione sono presenti tensioni elevate. Il contatto con cavi sotto tensione o cavi può determinare la morte o lesioni mortali per folgorazione.

- Non toccare alcun componente o cavo libero sotto tensione.
- Primo di qualsiasi operazione, disinserire la tensione nel punto di collegamento e assicurarlo contro la riattivazione.
- Dopo la disinserizione attendere 15 minuti che i condensatori si scarichino.
- Rispettare tutte le avvertenze di sicurezza dei componenti correlati al prodotto.
- Indossare dispositivi di protezione individuale idonei durante qualsiasi intervento sul prodotto.

i Funzioni di gestione limitate in modalità Carica di emergenza

In modalità carica di emergenza la gestione del generatore non è attiva. I valori limite impostati per tensione, corrente e frequenza non vengono monitorati. L'assorbimento massimo di corrente dell'inverter con batteria per la carica della batteria può essere impostato in modalità carica di emergenza. I carichi aggiuntivi del generatore a opera degli utilizzatori non vengono rilevati dall'inverter con batteria.

Requisito:

- Le batterie al piombo devono essere collegate (per le batterie agli ioni di litio v. la documentazione del produttore della batteria).

Procedura:

- Collegare il generatore con il collegamento AC1.
- Modificare la configurazione del sistema per la modalità Carica di emergenza (non avviene nel sistema ad isola monofase).
- Caricare la batteria.
- Staccare il generatore dal collegamento **AC1**.
- Ripristinare la configurazione originale del sistema (non avviene nel sistema ad isola monofase).
- Avviare il sistema ad isola.

Collegare il generatore al collegamento AC1

1. Disinserire l'inverter (v. cap. 12, pag. 129).
2. Aprire l'inverter (v. cap. 13.10, pag. 142).
3. Solo se il sistema **non** è un sistema ad isola monofase, collegare temporaneamente il sistema come sistema ad isola monofase (sistema singolo) (v. la descrizione di sistema "Sistemi ad isola" dell'inverter con batteria). Osservare le seguenti regole nei sistemi con più di 1 inverter a batteria: se il sistema è un sistema Single Cluster (monofase o trifase), collegare temporaneamente il master come sistema ad isola monofase. Se il sistema ad isola è un sistema Multicluster, collegare temporaneamente il master del cluster principale come sistema ad isola monofase.

4.

⚠ AVVERTENZA**Pericolo di morte per folgorazione in caso di errato collegamento del conduttore neutro**

L'errato collegamento del conduttore neutro può provocare il malfunzionamento delle funzioni di protezione del sistema. Rischio di morte o di gravi lesioni

- Assicurarsi che il generatore sia collegato ad **AC2** come indicato per i sistemi ad isola (v. cap. 6.5.6, pag. 39).

5. Ponticellare i collegamenti **AC1 Loads/SunnyBoys L** e **AC2 Gen/Grid L**.
6. Chiudere l'inverter con batteria (v. cap. 13.10, pag. 142)

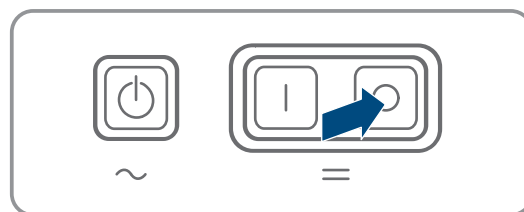
Modificare la configurazione del sistema per la modalità Carica di emergenza (non avviene nel sistema ad isola monofase)

1. Accertarsi che tutte le utenze siano scollegate.
2. Chiudere il sezionatore di carico del fusibile della batteria.
3. Avviare il generatore.
4. Accendere l'inverter con batteria (v. cap. 9.1, pag. 123).
5. Visualizzare l'interfaccia utente dell'inverter (v. cap. 8.1, pag. 107).
6. Effettuare il login come **Installatore** (v. cap. 8.2, pag. 111).
7. Salvataggio della configurazione in un file (v. cap. 10.6, pag. 127)
8. Avviare la procedura guidata di installazione (v. cap. 8.5, pag. 116).
9. Ad ogni passaggio selezionare [**Salva e procedi**] fino al passaggio **Applicazione**.
10. Selezionare il pulsante [**Nuova configurazione di sistema**].
11. Alla voce **Seleziona applicazione** scegliere l'opzione **Funzioni per funzionamento Offgrid**.
12. Selezionare [**Salva e continua**].
13. Alla voce **Type** selezionare l'opzione **Single phase**.
14. Alla voce **Grid creating generator** selezionare l'opzione **Generator**.

15. Alla voce **Nominal current** inserire la corrente nominale del generatore collegato.
16. Ad ogni passaggio selezionare [**Salva e procedi**] fino al passaggio **Riepilogo**.
17. Se tutte le impostazioni sono corrette, nella pagina di riepilogo selezionare [**Avanti**].

Carica batteria

1. Avviare la procedura guidata di installazione (v. cap. 8.5, pag. 116).
2. Ad ogni passaggio selezionare [**Salva e procedi**] fino al passaggio **Configurazione della batteria**.
3. Selezionare il pulsante [**Nuova configurazione della batteria**].
4. Nella seguente richiesta selezionare **Start new battery configuration**.
5. Impostare i parametri **Type**, **Voltage** e **Nominal capacity** sui valori della batteria al piombo collegata (v. documentazione del produttore della batteria).
6. Selezionare il pulsante [**Carica di emergenza**] e confermare le seguenti richieste con **Start battery emergency charge mode**.
 - Appare il messaggio **Battery emergency charge can be started**.
7. Avviare il sistema (v. cap. 9.2, pag. 123).
8. Visualizzare l'interfaccia utente dell'inverter (v. cap. 8.1, pag. 107).
9. Effettuare il login come **Installatore** (v. cap. 8.2, pag. 111).
10. Selezionare **Battery > Battery > Nominal voltage > Battery voltage**.
11. Quando la tensione della batteria ha raggiunto almeno 45 V, arrestare il generatore.
12. Disinserire l'inverter con batteria.



Staccare il generatore dal collegamento AC1

1. Accertarsi che il generatore sia stato arrestato in modo permanente.

2.

⚠ AVVERTENZA

Pericolo di morte per folgorazione a causa di alta tensione

Sui cavi di potenza CA e sui cavi di comando sono presenti tensioni elevate. Il contatto con componenti sotto tensione può causare lesioni gravi o mortali per folgorazione.

- Disinserire l'inverter con batteria (v. cap. 12, pag. 129).

3. Rimuovere i ponti tra i collegamenti **AC1 Loads/SunnyBoys L** e **AC2 Gen/Grid L**.
4. Se viene collegato un generatore mobile, staccarlo dal collegamento **AC2**.
5. Ripristinare il cablaggio specifico del sistema (v. guida rapida del sistema utilizzato).
6. Chiudere l'inverter con batteria (v. cap. 13.10, pag. 142).
7. Inserire o chiudere gli interruttori automatici e i sezionatori con fusibili per le fonti di energia.

Ripristinare la configurazione originale del sistema (non avviene nel sistema ad isola monofase)

1. Accendere l'inverter con batteria (v. cap. 9.1, pag. 123).
2. Visualizzare l'interfaccia utente dell'inverter (v. cap. 8.1, pag. 107).

3. Effettuare il login come **Installatore** (v. cap. 8.2, pag. 111).
4. Recuperare la configurazione originale del sistema dal file salvato (v. cap. 10.7, pag. 127).

Avviamento del sistema

1. Avviare il sistema (v. cap. 9.2, pag. 123).
2. Inserire o chiudere gli interruttori automatici e i sezionatori con fusibili per gli utilizzatori.

13.7 Modifica dell'indirizzamento degli slave in un cluster

Se si desidera modificare l'indirizzamento degli slave (ad es. dopo la sostituzione di un inverter Sunny Island), è possibile assegnare allo slave un nuovo indirizzo tramite l'interfaccia utente. In questo modo viene modificato esclusivamente l'indirizzo, tutte le altre configurazioni rimangono inalterate, ad es. l'assegnazione dei cluster in un sistema Multicluster. In caso di sostituzione di un master è necessario configurare nuovamente il cluster (per la configurazione della modalità Single Cluster o Multicluster v. la guida rapida dei rispettivi sistemi).

Requisiti:

- Tutti i Sunny Island devono essere spenti.

Numeri di serie degli inverter e dell'Assegnazione fasi

Numero di serie	Assegnazione fasi
Numero di serie del master	Fase L1
Numero di serie slave 1	Fase L2
Numero di serie slave 2	Fase L3

Procedura:

1. Attivare prima lo slave e poi il master (v. cap. 9.1, pag. 123).
2. Visualizzare l'interfaccia utente dell'inverter (v. cap. 8.1, pag. 107).
3. Effettuare il login come **Installatore** (v. cap. 8.2, pag. 111).
4. Avviare la procedura guidata di installazione.
5. Ad ogni passaggio selezionare [**Salva e procedi**] fino al passaggio **Configurazione dell'impianto**.
6. Su un sistema monofase impostare il parametro **Type** su **Single phase**.
7. Su un sistema trifase impostare il parametro **Type** su **Three-phase**.
8. Alla voce **Devices in the system** impostare i parametri **Numero di serie** e **Assegnazione fasi** come indicato.
9. Selezionare [**Salva e procedi**] fino alla fine della procedura guidata di installazione.
10. Avviare il sistema (v. cap. 9.2, pag. 123).

13.8 Sostituzione della batteria

AVVERTENZA

Pericolo di morte causa batteria agli ioni di litio incompatibile

Una batteria agli ioni di litio incompatibile può causare un incendio o un'esplosione. In caso di batteria agli ioni di litio incompatibile, non è garantito che la gestione della batteria sia protetta e a sicurezza intrinseca.

- Accertarsi che le batterie agli ioni di litio siano omologate per l'utilizzo con Sunny Island (v. Informazione tecnica "List of Approved Batteries" sul sito www.SMA-Solar.com).
- Se non si possono utilizzare batterie agli ioni di litio omologate per l'inverter, usare batterie al piombo.
- Accertarsi che la batteria soddisfi le norme e le direttive vigenti a livello locale e sia a sicurezza intrinseca.

⚠ AVVERTENZA**Pericolo di morte causa gas esplosivi**

La batteria può sprigionare gas esplosivi che possono causare un'esplosione.

- Proteggere la zona circostante alla batteria da fiamme libere, materiale incandescente o scintille.
- Installare, mettere in funzione e sottoporre a manutenzione la batteria in base alle istruzioni del produttore.
- Non bruciare la batteria e non riscaldarla a una temperatura superiore a quella consentita.
- Ulteriore precauzione in caso di batteria al piombo: accertarsi che il vano batteria sia sufficientemente aerato.

⚠ AVVERTENZA**Ustione chimica causa elettrolita della batteria**

In caso di utilizzo improprio, l'elettrolita della batteria può fuoriuscire e irritare gli occhi, gli organi respiratori e la pelle.

- Installare, mettere in funzione, sottoporre a manutenzione e smaltire la batteria in base alle istruzioni del produttore.
- Per qualsiasi intervento sulla batteria, indossare appositi dispositivi di protezione individuale (ad es. guanti di gomma, grembiule, stivali di gomma e occhiali di protezione).
- Sciacquare a lungo e abbondantemente gli spruzzi di acido con acqua pulita e consultare immediatamente un medico.
- Se sono stati ispirati vapori acidi, consultare immediatamente un medico.

⚠ AVVERTENZA**Pericolo di morte per ustioni in caso di archi voltaici o correnti di cortocircuito**

Le correnti di cortocircuito della batteria possono generare calore e archi voltaici. Calore estremo e archi voltaici possono causare lesioni mortali a seguito di ustioni.

- Prima di qualsiasi intervento sulla batteria, togliere orologi, anelli e altri oggetti metallici.
- Per qualsiasi intervento sulla batteria utilizzare un utensile isolato.
- Non appoggiare attrezzi o componenti metallici sulla batteria.
- Osservare tutte le avvertenze di sicurezza del produttore della batteria.

⚠ ATTENZIONE**Pericolo di ustione causa componenti surriscaldati della batteria**

Un collegamento errato della batteria causa resistenze di contatto elevate. Resistenze di contatto troppo elevate sviluppano calore a livello locale,

- Accertarsi che tutti i connettori polari siano stati collegati con la coppia prevista dal produttore della batteria.
- Accertarsi che tutti i cavi CC siano stati collegati con la coppia prevista dal produttore della batteria.

AVVISO

Danneggiamento della batteria dovuto a impostazioni errate

I parametri impostati per la batteria influiscono sul comportamento di carica di dell'inverter Sunny Island. L'impostazione errata di parametri relativi a tipo di batteria, tensione nominale e capacità può danneggiare la batteria.

- Accertarsi di impostare per la batteria i valori consigliati dal produttore (per i dati tecnici della batteria, v. documentazione del produttore della stessa). Tenere presente che le denominazioni delle procedure di carica della batteria utilizzate dal produttore della batteria e da SMA Solar Technology AG possono avere, in casi eccezionali, un significato diverso (per le procedure di carica della batteria dell'inverter Sunny Island, v. Informazione tecnica "List of Approved Batteries").
- Impostare la capacità della batteria per una scarica di 10 ore (C10). Il produttore della batteria indica la capacità in base al tempo di scarica.

Procedura:

1. Arrestare il sistema e spegnere Sunny Island (v. cap. 9, pag. 123).
2. Accertarsi che la batteria non sia stata messa a terra accidentalmente.
3. Se la batteria è stata messa a terra accidentalmente, individuare il collegamento della batteria al potenziale di terra e scollegarlo. In questo modo si previene una folgorazione in caso di malfunzionamento di un altro componente nel sistema.
4. Aprire il sezionatore di carico del fusibile della batteria e assicurarlo contro la riaccensione involontaria.
5. Smontare la batteria da sostituire (v. istruzioni del produttore della batteria).
6. Montare e collegare la nuova batteria (v. istruzioni del produttore della batteria). La batteria deve soddisfare i requisiti tecnici dell'inverter Sunny Island (per i dati tecnici del collegamento DC v. le istruzioni per l'installazione dell'inverter Sunny Island).
7. Chiudere rapidamente il sezionatore di carico del fusibile della batteria e chiudere quest'ultimo (v. documentazione del fusibile della batteria).
8. Accendere Sunny Island (v. cap. 9.1, pag. 123).
9. Visualizzare l'interfaccia utente dell'inverter (v. cap. 8.1, pag. 107).
10. Effettuare il login come Installatore (v. cap. 8.2, pag. 111).
11. Avviare la procedura guidata di installazione.
12. Ad ogni passaggio selezionare [**Salva e procedi**] fino al passaggio Configurazione della batteria.
13. Selezionare il pulsante [**Nuova configurazione della batteria**].
14. Impostare il parametro **Type** sul tipo di batteria utilizzato.
15. Solo per le batterie al piombo: impostare il parametro **Tensione** sulla tensione della batteria e impostare il parametro **Capacità nominale** sulla capacità nominale C10 della batteria (v. cap. 8.12.1, pag. 121).
16. Selezionare [**Salva e procedi**] fino alla fine della procedura guidata di installazione.

13.9 Sostituzione della scheda MicroSD

⚠ PERICOLO

Pericolo di morte per folgorazione in caso di contatto con componenti o cavi sotto tensione

Sui componenti o i cavi del prodotto sotto tensione sono presenti tensioni elevate. Il contatto con cavi sotto tensione o cavi può determinare la morte o lesioni mortali per folgorazione.

- Non toccare alcun componente o cavo libero sotto tensione.
- Primo di qualsiasi operazione, disinserire la tensione nel punto di collegamento e assicurarla contro la riattivazione.
- Dopo la disinserizione attendere 15 minuti che i condensatori si scarichino.
- Rispettare tutte le avvertenze di sicurezza dei componenti correlati al prodotto.
- Indossare dispositivi di protezione individuale idonei durante qualsiasi intervento sul prodotto.

AVVISO

Danneggiamento dell'inverter per scarica elettrostatica

Il contatto con componenti elettronici può provocare guasti o danni irrimediabili all'inverter per scarica elettrostatica.

- Scaricare la propria carica elettrostatica prima di toccare un componente.

Requisiti della scheda microSD:

- Occorre utilizzare una scheda microSD. Non è possibile utilizzare altre schede di memoria (ad es. scheda MMC).
- Deve essere possibile memorizzare i dati nel formato FAT16/32.
- Capacità di memoria minima: 1 GB
- Capacità di memoria massima: 64 GB
- Qualità: standard industriale

Requisito:

- La scheda microSD deve essere presente.

Procedura:

1. Disinserire l'inverter (v. cap. 12, pag. 129).
2. Aprire l'inverter (v. cap. 13.10, pag. 142).
3. Estrarre la scheda microSD difettosa.
4. Inserire la scheda microSD fino in battuta nello slot. Non inclinare la scheda microSD.
5. Accertarsi che la scheda microSD sia inserita correttamente.
6. Chiudere l'inverter (v. cap. 13.10, pag. 142).
7. Rimettere in servizio l'inverter (v. cap. 13.11, pag. 143).

13.10 Apertura e chiusura dell'inverter

Se è necessario aprire il coperchio dell'involucro dell'inverter per riparazioni o sostituzioni, procedere come descritto di seguito:

⚠ PERICOLO

Pericolo di morte per folgorazione in caso di contatto con componenti o cavi sotto tensione

Sui componenti o i cavi del prodotto sotto tensione sono presenti tensioni elevate. Il contatto con cavi sotto tensione o cavi può determinare la morte o lesioni mortali per folgorazione.

- Non toccare alcun componente o cavo libero sotto tensione.
- Primo di qualsiasi operazione, disinserire la tensione nel punto di collegamento e assicurarla contro la riattivazione.
- Dopo la disinserizione attendere 15 minuti che i condensatori si scarichino.
- Rispettare tutte le avvertenze di sicurezza dei componenti correlati al prodotto.
- Indossare dispositivi di protezione individuale idonei durante qualsiasi intervento sul prodotto.

AVVISO

Danneggiamento della guarnizione del coperchio in caso di gelo

In caso di gelo, se si apre il prodotto è possibile danneggiare la guarnizione del coperchio. L'umidità potrebbe penetrare all'interno del prodotto e danneggiarlo.

- Aprire il prodotto solo quando la temperatura ambiente non è inferiore a -5 °C.
- Se è necessario aprire il prodotto in caso di gelo, prima di aprire il prodotto rimuovere il ghiaccio eventualmente formatosi sulla guarnizione del coperchio (ad es. facendolo sciogliere con aria calda),

AVVISO

Danneggiamento dell'inverter per scarica elettrostatica

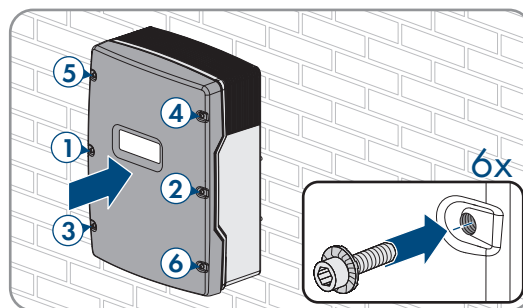
Il contatto con componenti elettronici può provocare guasti o danni irrimediabili all'inverter per scarica elettrostatica.

- Scaricare la propria carica elettrostatica prima di toccare un componente.

Procedura:

1. Per evitare che acqua o polvere penetrino all'interno dell'inverter, pulire e asciugare il coperchio prima dello smontaggio.
2. Allentare tutte le viti della parte inferiore del coperchio dell'involucro di Sunny Island con una chiave a brugola da 5 e rimuovere il coperchio. Conservare le viti e le rondelle di sicurezza in un luogo sicuro.
3. Rimuovere con cautela il coperchio dell'involucro.
4. Effettuare la riparazione o la sostituzione.
5. Collocare nuovamente il coperchio sull'involucro e fissarlo.
6. Inserire 1 rondella su ciascuna vite. Il lato scanalato della rondella di sicurezza deve puntare verso la testa della vite. Suggerimento: nel contenuto della fornitura dell'inverter Sunny Island è compresa 1 vite di ricambio con rondella.

7. Su Sunny Island, fissare il coperchio dell'involucro nella sequenza da 1 a 6 con una brugola da 5 (coppia: 6 Nm). I denti della rondella devono innestarsi nel coperchio dell'involucro. Ciò garantisce la messa a terra del coperchio dell'involucro.



8. Rimettere in servizio l'inverter (v. cap. 13.11, pag. 143).

13.11 Rimessa in servizio dell'inverter

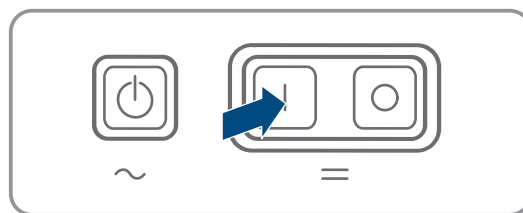
Se l'inverter è stato disinserito e si desidera rimetterlo in servizio, eseguire le seguenti operazioni nella sequenza indicata.

Requisiti:

- Nel quadro di distribuzione CA tutti gli interruttori automatici devono essere aperti.
- Tutti gli inverter Sunny Island devono essere collegati in modo corretto (v. cap. 6.7, pag. 63).
- Tutti gli inverter devono essere chiusi (v. cap. 6.8, pag. 67).
- Tutti i Sunny Island devono essere spenti.
- Il sezionatore di carico del fusibile della batteria deve essere chiuso (v. cap. 6.9, pag. 68).

Procedura:

1. Per i sistemi con 1 Sunny Island, premere il tasto di accensione.



2. Per sistemi con 3 Sunny Island, tenere premuto il tasto di accensione sul master finché non viene emesso un segnale acustico.
3. Sui sistemi Multicluster, tenere premuto il tasto di accensione su ogni master finché non viene emesso un segnale acustico.
4. Realizzare il collegamento all'interfaccia utente dell'inverter (v. cap. 8.1, pag. 107).

14 Ricerca degli errori

14.1 Comportamento dell'inverter Sunny Island in caso di errore

Messaggi di evento

Le avvertenze e gli eventi vengono visualizzati sul menu **Eventi** dell'interfaccia utente fino a quando Sunny Island non rileva più queste avvertenze ed errori. Eccezione: alcuni errori devono essere confermati tramite l'interfaccia utente.

Le informazioni vengono anche da Sunny nel menu **Eventi** (v. cap. 14.2, pag. 144).

Autostart

La funzione autostart consente il riavvio automatico in caso di anomalie. Se in caso di anomalia l'autostart fallisce, Sunny Island cerca subito di eseguire il successivo autostart. Il numero di autostart è limitato.

Quando viene raggiunto il numero massimo di autostart, Sunny Island si comporta come segue:

- Sunny Island attende 10 minuti.

- Il contatore degli autostart viene azzerato.
- Sunny Island cerca di eseguire un autostart.
- Quando viene raggiunto il numero massimo di autostart, Sunny Island attende altri 10 minuti.

14.2 Messaggi evento

Codice evento	Messaggio, causa e soluzione
104	<p>⚠ TECNICO SPECIALIZZATO</p> <p>Disturbo della rete</p> <p>Tensione del generatore o della rete pubblica di Sunny Island conduttore esterno Lxx troppo elevata.</p> <p>Soluzione in caso di impiego di un generatore:</p> <ul style="list-style-type: none"> • adeguare i valori limite di tensione del generatore di Sunny Island (v. informazione tecnica "Parametri e valori di misura" di Sunny Island). A tale scopo, osservare e valutare i valori di misurazione tensione collegamento di rete esterno Lxx durante il funzionamento. <p>Adeguare la tensione e/o la frequenza del generatore.</p> <p>Soluzione nel sistema di backup:</p> <ul style="list-style-type: none"> • Contattare il Servizio di assistenza tecnica.
204	<p>⚠ TECNICO SPECIALIZZATO</p> <p>Disturbo della rete</p> <p>Tensione del generatore o della rete pubblica di Sunny Island conduttore esterno Lxx troppo bassa.</p> <p>Soluzione in caso di impiego di un generatore:</p> <ul style="list-style-type: none"> • adeguare i valori limite di tensione del generatore di Sunny Island (v. informazione tecnica "Parametri e valori di misura" di Sunny Island). A tale scopo, osservare e valutare i valori di misurazione tensione collegamento di rete esterno Lxx durante il funzionamento. <p>Adeguare la tensione e/o la frequenza del generatore.</p> <p>Soluzione nel sistema di backup:</p> <ul style="list-style-type: none"> • Contattare il Servizio di assistenza tecnica.
301	<p>⚠ TECNICO SPECIALIZZATO</p> <p>Protezione contro l'aumento della tensione</p> <p>Protezione contro l'aumento della tensione conduttore esterno Lxx</p> <p>Soluzione:</p> <ul style="list-style-type: none"> • Accertarsi che la sezione dei conduttori dei cavi CA sia dimensionata correttamente.

Codice evento	Messaggio, causa e soluzione
405	<p>⚠ TECNICO SPECIALIZZATO</p> <p>Disconnessione dalla rete esterna per rete ad isola indesiderata</p> <p>Rete ad isola indesiderata sul collegamento AC2 di Sunny Island sul conduttore esterno Lxx.</p> <p>Soluzione:</p> <ul style="list-style-type: none">• Accertarsi che i fili siano saldamente allacciati al collegamento AC2 e che i conduttori nei morsetti siano liberi dall'isolamento. <p>Soluzione in caso di impiego di un generatore:</p> <ul style="list-style-type: none">• Realizzare il controllo del contattore tramite un relè multifunzione di un Sunny Island. A tale scopo impostare il parametro Modalità di funzionamento del relè multifunzione su Richiesta automatica del generatore.• Impostare il parametro Sensibilità rilevamento guasto generatore su una sensibilità minore. <p>Soluzione in caso di impiego su rete pubblica:</p> <ul style="list-style-type: none">• Contattare il Servizio di assistenza tecnica.
504 505	<p>⚠ TECNICO SPECIALIZZATO</p> <p>Disturbo della rete</p> <p>Frequenza del generatore o della rete pubblica di Sunny Island sul conduttore esterno Lxx troppo bassa o troppo alta.</p> <p>Soluzione in caso di impiego di un generatore:</p> <ul style="list-style-type: none">• È possibile che il generatore sia sovraccaricato. Ridurre la potenza totale degli utilizzatori distribuendo il loro uso nel tempo. <p>Modificare i limiti di frequenza della tensione del generatore. A tale scopo, osservare e valutare i valori di misurazione Tensione di rete collegamento esterno alla rete durante il funzionamento.</p> <p>Adeguare la frequenza della sorgente esterna.</p> <p>Soluzione in caso di impiego su rete pubblica:</p> <ul style="list-style-type: none">• Contattare il Servizio di assistenza tecnica.
803	<p>⚠ TECNICO SPECIALIZZATO</p> <p>Disturbo della rete</p> <p>La tensione e/o la frequenza del generatore o della rete pubblica non rientrano nel range impostato.</p> <p>Soluzione in caso di impiego di un generatore:</p> <ul style="list-style-type: none">• Configurare i valori limite per il collegamento del generatore. A tale scopo, osservare e valutare i valori di misurazione Tensione collegamento di rete esterno e Tensione di rete collegamento esterno alla rete durante il funzionamento.• Adeguare la tensione e/o la frequenza del generatore. <p>Soluzione in caso di impiego su rete pubblica:</p> <ul style="list-style-type: none">• Contattare il Servizio di assistenza tecnica.

Codice evento	Messaggio, causa e soluzione
1304	<p>⚠ TECNICO SPECIALIZZATO</p> <p>Err. installazione collega. rete</p> <p>L'assegnazione dei conduttori esterni della sorgente esterna di energia ai collegamenti AC2 dei Sunny Island non produce un campo rotante destrorso.</p> <p>Soluzione:</p> <ul style="list-style-type: none"> • Accertarsi che il master sia collegato a L1, lo slave 1 a L2 e lo slave 2 a L3.
1402	<p>⚠ TECNICO SPECIALIZZATO</p> <p>Disturbo della rete</p> <p>Tensione del generatore o della rete pubblica in Sunny Island del conduttore esterno Lxx è al di fuori dei valori limite impostati (misurazione ridondante).</p> <p>Soluzione in caso di impiego di un generatore:</p> <ul style="list-style-type: none"> • Modificare i limiti di tensione del generatore. A tale scopo, osservare e valutare i valori di misurazione tensione collegamento di rete esterno Lxx durante il funzionamento. • Se possibile, adeguare la tensione del generatore. <p>Soluzione in caso di impiego su rete pubblica:</p> <ul style="list-style-type: none"> • Contattare il Servizio di assistenza tecnica.
1403	<p>⚠ TECNICO SPECIALIZZATO</p> <p>Disturbo della rete</p> <p>Sunny Island sul conduttore esterno Lxx si stacca dalla sorgente esterna di energia perché il rapporto fra tensione CA e tensione della batteria è troppo elevato. In questo caso la tensione sul collegamento AC2 è troppo alta o la tensione della batteria è troppo bassa.</p> <p>Soluzione:</p> <ul style="list-style-type: none"> • Contattare il Servizio di assistenza tecnica.
1404	<p>⚠ TECNICO SPECIALIZZATO</p> <p>Disturbo della rete</p> <p>Sunny Island sul conduttore esterno Lxx si stacca dalla rete pubblica causa guasto al conduttore esterno / sovraccarico sul collegamento AC2.</p> <p>Soluzione:</p> <ul style="list-style-type: none"> • Ridurre la potenza totale degli utilizzatori, ad es. distribuendo il loro uso nel tempo. • Verificare che sul collegamento AC2 non sussista alcun cortocircuito.
1405	<p>⚠ TECNICO SPECIALIZZATO</p> <p>Disturbo della rete</p> <p>Cortocircuito sul collegamento AC2 di Sunny Island sul conduttore esterno Lxx.</p> <p>Soluzione:</p> <ul style="list-style-type: none"> • Contattare il Servizio di assistenza tecnica.

Codice evento	Messaggio, causa e soluzione
1407	<p>⚠ TECNICO SPECIALIZZATO</p> <p>Disturbo della rete</p> <p>Distacco dalla rete esterna a causa della violazione del rapporto fra tensione e frequenza sul conduttore esterno Lxx</p> <p>Soluzione:</p> <ul style="list-style-type: none">• Contattare il Servizio di assistenza tecnica.
1408	<p>⚠ TECNICO SPECIALIZZATO</p> <p>Disturbo della rete</p> <p>Le sorgenti CA nel sistema azionano il generatore. La potenza inversa nel generatore è stata superata troppo a lungo.</p> <p>Soluzione:</p> <ul style="list-style-type: none">• Adeguare la richiesta d'intervento del generatore alle caratteristiche delle sorgenti CA nel sistema e a quelle degli utilizzatori, ad es. in presenza di inverter fotovoltaici azionare il generatore preferibilmente di notte.• Se il generatore è in grado di assorbire la potenza inversa, modificare la corrente inversa consentita nel generatore.
1409	<p>⚠ TECNICO SPECIALIZZATO</p> <p>Disturbo della rete</p> <p>Sunny Island si disconnette dalla rete pubblica a causa di una immissione inversa non consentita.</p> <p>Soluzione:</p> <ul style="list-style-type: none">• Contattare il Servizio di assistenza tecnica.
1410	<p>⚠ TECNICO SPECIALIZZATO</p> <p>Disturbo della rete</p> <p>Sul conduttore esterno Lxx la corrente di immissione è superiore al valore massimo impostato (parametro Corrente massima dalla rete pubblica).</p> <p>Soluzione:</p> <ul style="list-style-type: none">• Contattare il Servizio di assistenza tecnica.
1411	<p>⚠ TECNICO SPECIALIZZATO</p> <p>Disturbo della rete</p> <p>La corrente esterna sul conduttore esterno Lxx è superiore alla corrente massima consentita (parametro Corrente massima dalla rete pubblica o Corrente nominale generatore).</p> <p>Soluzione:</p> <ul style="list-style-type: none">• Ridurre l'assorbimento di potenza degli utilizzatori elettrici.• Ridurre l'erogazione di potenza delle sorgenti CA (ad es. inverter FV).

Codice evento	Messaggio, causa e soluzione
1412	<p>⚠ TECNICO SPECIALIZZATO</p> <p>Disturbo della rete</p> <p>Prefusibile F104.1, F104.2 o F104.3 nel Multicluster Box aperto. Un Sunny Island nel cluster principale (master / slave 1 / slave 2) rileva una tensione di alimentazione in ExtVtg e tenta di commutare su Lxx nel sistema multicluster. Dal momento che il conduttore esterno Lxx manca a causa del prefusibile aperto, si verifica un errore di anti-islanding.</p> <p>Soluzione:</p> <ul style="list-style-type: none"> • Riattivare il prefusibile. • Verificare l'alimentazione di tensione sul collegamento AC2 del master nel cluster principale.
1413	<p>⚠ TECNICO SPECIALIZZATO</p> <p>Disturbo della rete</p> <p>La posizione del conduttore esterno della tensione CA misurata in ExtVtg e AC2 non corrisponde sul conduttore esterno Lxx.</p> <p>Soluzione:</p> <ul style="list-style-type: none"> • Accertarsi che il conduttore neutro e il conduttore esterno siano allacciati correttamente al collegamento ExtVtg. • Accertarsi che il conduttore neutro e il conduttore esterno siano allacciati correttamente al collegamento AC2. • Accertarsi che i collegamenti ExtVtg e AC2 siano allacciati allo stesso conduttore esterno.
1415	<p>⚠ TECNICO SPECIALIZZATO</p> <p>Disturbo della rete</p> <p>L'interruttore di accoppiamento non si chiude.</p> <p>Soluzione:</p> <ul style="list-style-type: none"> • Accertarsi che il pilotaggio dell'interruttore di accoppiamento sia corretto. • Accertarsi che l'interruttore di accoppiamento sia cablato correttamente. • Accertarsi che il contatto di ritorno sia collegato correttamente.
1416	<p>⚠ TECNICO SPECIALIZZATO</p> <p>Disturbo della rete</p> <p>A causa di uno squilibrio di potenza tra le fasi, il sistema Sunny Island si scollega dal generatore o dalla rete elettrica.</p> <p>Soluzione:</p> <ul style="list-style-type: none"> • Eliminare l'errore di installazione.
1601	<p>Avvio automatico del generatore sulla base dei criteri impostati, ad es. lo stato di carica della batteria</p>
1602	<p>Arresto automatico del generatore sulla base dei criteri impostati, ad es. lo stato di carica della batteria</p>
1603	<p>Avvio manuale del generatore</p>

Codice evento	Messaggio, causa e soluzione
1604	Arresto manuale del generatore
1605	Conferma manuale errore generatore
1606	Richiesto intervento del generatore
1607	Generatore avviato con funzionamento a corrente regolata
1608	Generatore arrestato con funzionamento a corrente regolata
1609	Richiesta d'intervento della rete per stato di carica della batteria basso
1610	Abilitazione alla disconnessione dalla rete per stato di carica della batteria sufficiente
1611	Richiesta intervento rete per superamento del limite di potenza
1612	<p>Abilitazione alla disconnessione dalla rete per mancato raggiungimento del limite di potenza</p> <p>Rilevante per le richieste di intervento della rete legate al carico: il fabbisogno di potenza degli utilizzatori elettrici ha superato il limite di potenza salvato dell'inverter con batteria. L'inverter con batteria abilita la disconnessione dalla rete.</p>
1613	Richiesta manuale intervento rete
1614	Abilitazione manuale per la disconnessione dalla rete
1615	<p>⚠ TECNICO SPECIALIZZATO</p> <p>Blocco del generatore per troppe attivazioni</p> <p>Blocco del generatore per troppe attivazioni interrotte</p> <p>Soluzione:</p> <p>È possibile che il tempo di riscaldamento del generatore impostato sia troppo breve e che il generatore non riesca a fornire tensione valida.</p> <ul style="list-style-type: none"> • Accertarsi che il pilotaggio del generatore funzioni, che il generatore si avvii e che sussista una tensione stabile del generatore sul collegamento AC2. • Accertarsi che il tempo di riscaldamento del generatore sia adeguato. • Per consentire nuovamente l'attivazione del generatore, confermare l'errore.
1616	<p>⚠ TECNICO SPECIALIZZATO</p> <p>Mancata sincronizzazione</p> <p>Mancata sincronizzazione con il generatore.</p> <ul style="list-style-type: none"> • Accertarsi che il generatore possa essere avviato. È possibile che sia presente una quantità insufficiente di carburante. • Accertarsi che sul collegamento AC2 sussista una tensione costante e stabile. • Accertarsi che i valori limite per la tensione del generatore siano impostati adeguatamente.
1701	Intervento della stabilizzazione automatica della frequenza
1702	Stabilizzazione automatica della frequenza terminata

Codice evento	Messaggio, causa e soluzione
1704	<p>⚠ TECNICO SPECIALIZZATO</p> <p>Funzionamento tramite generatore impossibile</p> <p>Funzionamento tramite generatore impossibile</p> <p>Soluzione:</p> <ul style="list-style-type: none"> • Resettare il sistema ad isola. A tale scopo, disattivare tutti gli utilizzatori, le sorgenti CA, il generatore e le sorgenti CC. Aprire il sezionatore di carico del fusibile della batteria. Attendere 10 minuti e mettere in servizio il sistema ad isola. Prima di collegare il generatore, attendere che tutte le sorgenti CA della rete ad isola siano in fase di immissione e che gli utilizzatori siano connessi. • Contattare il Servizio di assistenza tecnica.
1705	<p>Nessuna tensione di rete valida in caso di richiesta di funzionamento tramite rete</p> <p>La tensione della sorgente esterna di energia non rientra nei valori limite consentiti per la connessione.</p> <p>Soluzione:</p> <ul style="list-style-type: none"> • Tacitare l'errore. • Contattare il Servizio di assistenza tecnica.
1706	<p>⚠ TECNICO SPECIALIZZATO</p> <p>Guasto al sistema</p> <p>Un contattore non funziona correttamente nel Multicluster Box.</p> <p>Soluzione:</p> <ul style="list-style-type: none"> • Resettare il sistema ad isola. A tale scopo disattivare e riavviare il sistema ad isola. • Avviare la procedura guidata di installazione e riconfigurare il funzionamento Multicluster. • Contattare il Servizio di assistenza tecnica.
1707	<p>⚠ TECNICO SPECIALIZZATO</p> <p>Rete ad isola</p> <p>Sul collegamento AC1 di Sunny Island si è verificata una sovratensione sul conduttore esterno Lxx.</p> <p>Soluzione:</p> <ul style="list-style-type: none"> • Accertarsi che Sunny Island sia funzionante. A tale scopo scollegare tutte le sorgenti CA e gli utilizzatori da Sunny Island e riavviarlo. • Determinare la causa della sovratensione effettuando una misurazione durante l'attivazione progressiva delle sorgenti CA e dei carichi che hanno determinato la sovratensione.

Codice evento	Messaggio, causa e soluzione
1708	<p>⚠ TECNICO SPECIALIZZATO</p> <p>Rete ad isola</p> <p>Sul collegamento AC1 di Sunny Island si è verificata una frequenza troppo elevata sul conduttore esterno Lxx.</p> <p>Soluzione:</p> <ul style="list-style-type: none">• Accertarsi che Sunny Island sia funzionante. A tale scopo scollegare tutte le sorgenti CA e gli utilizzatori da Sunny Island e riavviarlo.• Determinare la causa della sovratensione effettuando una misurazione durante l'attivazione progressiva delle sorgenti CA e dei carichi che hanno determinato la sovratensione.
1709	<p>⚠ TECNICO SPECIALIZZATO</p> <p>Rete ad isola</p> <p>Sul collegamento AC1 di Sunny Island si è verificata una frequenza troppo bassa sul conduttore esterno Lxx.</p> <p>Soluzione:</p> <ul style="list-style-type: none">• Accertarsi che Sunny Island sia funzionante. A tale scopo scollegare tutte le sorgenti CA e gli utilizzatori da Sunny Island e riavviarlo.• Determinare la causa della frequenza troppo bassa effettuando una misurazione durante l'attivazione progressiva delle sorgenti CA e dei carichi che hanno determinato la frequenza troppo bassa.
1710	<p>⚠ TECNICO SPECIALIZZATO</p> <p>Rete ad isola</p> <p>La tensione sul collegamento AC1 di Sunny Island è troppo bassa sul conduttore esterno Lxx a causa delle sorgenti CA nel sistema.</p> <p>Soluzione:</p> <ul style="list-style-type: none">• Accertarsi che Sunny Island sia funzionante. A tale scopo scollegare tutte le sorgenti CA e gli utilizzatori da Sunny Island e riavviarlo.• Determinare la causa della tensione troppo bassa effettuando una misurazione durante l'attivazione progressiva delle sorgenti CA e dei carichi che hanno determinato la tensione troppo bassa.
1711	<p>⚠ TECNICO SPECIALIZZATO</p> <p>Rete ad isola</p> <p>Sunny Island ha rilevato una tensione indesiderata sul conduttore esterno Lxx sul collegamento AC1.</p> <p>Soluzione:</p> <p>È possibile che un interruttore di bypass stia escludendo il relè di trasferimento interno.</p> <ul style="list-style-type: none">• Accertarsi che l'interruttore di bypass sia in posizione per il funzionamento con Sunny Island. <p>È possibile che sul collegamento AC1 sia stata inserita una sorgente di tensione (ad es. un generatore).</p> <ul style="list-style-type: none">• Staccare le fonti di energia dal collegamento AC1 e collegarle al collegamento AC2.

Codice evento	Messaggio, causa e soluzione
1712	<p>⚠ TECNICO SPECIALIZZATO</p> <p>Rete ad isola</p> <p>Se l'interruttore di accoppiamento è aperto, sul conduttore esterno Lxx è presente tensione CA.</p> <p>Soluzione:</p> <ul style="list-style-type: none"> • Accertarsi che il pilotaggio dell'interruttore di accoppiamento sia corretto. • Accertarsi che l'interruttore di accoppiamento sia cablato correttamente.
1713	<p>⚠ TECNICO SPECIALIZZATO</p> <p>Guasto al sistema</p> <p>Manca il conduttore esterno di un Sunny Island.</p> <p>Soluzione:</p> <ul style="list-style-type: none"> • Accertarsi che tutti gli interruttori automatici degli inverter Sunny Island siano collegati a Multicluster Box. • Cercare il conduttore esterno mancante ed eliminare l'errore. A tale scopo, con gli utilizzatori collegati, misurare la tensione alternata fra i conduttori esterni e fra questi ultimi e i conduttori neutri. Se la tensione CA si discosta di oltre $\pm 10\%$ dalla tensione nominale, il conduttore esterno corrispondente viene a mancare. • Resettare il sistema ad isola. A tale scopo disattivare e riavviare il sistema ad isola.
3809	<p>Sovracorrente nel ponte dell'inverter sul conduttore esterno Lxx</p> <p>Il collegamento CC di Sunny Island al conduttore esterno Lxx determina un flusso eccessivo di corrente.</p> <p>Soluzione:</p> <ul style="list-style-type: none"> • Ridurre la potenza degli utilizzatori.
6120-6135	<p>Anomalia nell'app.</p> <p>Il watchdog del BFR si è attivato (si è verificato un errore nell'esecuzione del programma).</p> <p>Soluzione:</p> <ul style="list-style-type: none"> • Contattare il Servizio di assistenza tecnica.
6316	<p>⚠ TECNICO SPECIALIZZATO</p> <p>Anomalia nell'app.</p> <p>Anomalia nella misurazione della tensione o della corrente nei punti di misurazione esterni alla sottodistribuzione CA (Multicluster Box) sul conduttore esterno Lxx.</p> <p>Soluzione:</p> <ul style="list-style-type: none"> • Accertarsi che i cavi di controllo e di misurazione fra Multicluster Box e i relativi Sunny Island del cluster principale siano inseriti correttamente. Rispettare la sequenza dei collegamenti di Multicluster Box con gli inverter Sunny Island (v. istruzioni per l'installazione di Sunny Island e la documentazione di Multicluster Box).
6463	<p>Anomalia nell'app.</p> <p>Soluzione:</p> <ul style="list-style-type: none"> • Contattare il Servizio di assistenza tecnica.

Codice evento	Messaggio, causa e soluzione
6465	<p>Anomalia nell'app.</p> <p>Tensione del processore nel dispositivo su Lxx errata.</p> <p>Soluzione:</p> <ul style="list-style-type: none">• Contattare il Servizio di assistenza tecnica.
6466	<p>Guasto al sistema</p> <p>L'alimentazione di tensione a 15 V o a 24 V in Multicluster Box è difettosa.</p> <p>Soluzione:</p> <ul style="list-style-type: none">• Contattare il Servizio di assistenza tecnica.
6502-6514	<p>⚠ TECNICO SPECIALIZZATO</p> <p>Sovratemperatura</p> <p>La temperatura del trasformatore o del dissipatore in Sunny Island sul conduttore esterno Lxx è troppo elevata (causa sovraccarico o temperatura ambiente).</p> <p>Soluzione:</p> <ul style="list-style-type: none">• Accertarsi che Sunny Island sia funzionante. A tale scopo scollegare tutte le sorgenti CA e gli utilizzatori da Sunny Island e riavviarlo.• Ridurre la potenza totale degli utilizzatori, ad es. distribuendo il loro uso nel tempo.• Pulire la ventola.
6609	<p>⚠ TECNICO SPECIALIZZATO</p> <p>Sovraccarico</p> <p>La tensione della batteria è troppo bassa.</p> <p>Soluzione:</p> <ul style="list-style-type: none">• Caricare la batteria:<ul style="list-style-type: none">- caricare la batteria al piombo con carica d'emergenza.- Caricare la batteria agli ioni di litio con un caricabatterie esterno (v. la documentazione del produttore della batteria).• Accertarsi che gli utilizzatori CC vengano scollegati tramite un dispositivo di eliminazione del carico in caso di stato di carica insufficiente della batteria.
6610	<p>⚠ TECNICO SPECIALIZZATO</p> <p>Sovraccarico</p> <p>La tensione della batteria è temporaneamente troppo elevata.</p> <p>Soluzione:</p> <ul style="list-style-type: none">• Accertarsi che tutte le sorgenti CC siano configurate correttamente.• Accertarsi che tutti gli inverter SMA siano impostati sul record di dati nazionali per il funzionamento ad isola.

Codice evento	Messaggio, causa e soluzione
6612	<p data-bbox="389 241 730 275">⚠ TECNICO SPECIALIZZATO</p> <p data-bbox="389 304 552 338">Sovraccarico</p> <p data-bbox="389 349 1422 416">Il relè di trasferimento interno di Sunny Island sul conduttore esterno Lxx è stato caricato con troppa corrente.</p> <p data-bbox="389 427 520 461">Soluzione:</p> <ul data-bbox="411 472 1422 663" style="list-style-type: none"> <li data-bbox="411 472 1374 506">• Ridurre la potenza totale degli utilizzatori, ad es. distribuendo il loro uso nel tempo. <li data-bbox="411 517 1422 584">• Se possibile, collegare l'utilizzatore con potenza molto elevata direttamente al generatore o alla rete pubblica. Accertarsi che il generatore non venga sovraccaricato. <li data-bbox="411 595 1401 663">• In caso di sistemi ad isola, accertarsi che i record di dati nazionali degli inverter SMA siano impostati sul funzionamento ad isola.
6613	<p data-bbox="389 696 730 730">⚠ TECNICO SPECIALIZZATO</p> <p data-bbox="389 759 552 792">Sovraccarico</p> <p data-bbox="389 804 1390 837">La potenza degli utilizzatori è troppo elevata per Sunny Island sul conduttore esterno Lxx.</p> <p data-bbox="389 848 520 882">Soluzione:</p> <ul data-bbox="411 893 1390 1200" style="list-style-type: none"> <li data-bbox="411 893 1347 960">• Accertarsi che l'inverter sia funzionante. A tale scopo pulire le ventole e riavviare l'inverter. <li data-bbox="411 972 1390 1039">• Accertarsi che non vi siano cortocircuiti nel sistema e che la potenza degli utilizzatori non superi quella degli inverter Sunny Island. <li data-bbox="411 1050 1382 1128">• Avviare gli utilizzatori trifase con elevato consumo di corrente all'accensione (ad es. motori) con un collegamento stella-triangolo. <li data-bbox="411 1140 1321 1200">• Se possibile, collegare l'utilizzatore con potenza molto elevata direttamente al generatore. Accertarsi che il generatore non venga sovraccaricato.
6614	<p data-bbox="389 1223 552 1256">Sovraccarico</p> <p data-bbox="389 1267 1305 1301">L'apparecchio su Lxx è stato caricato più dei suoi 5 minuti di capacità di potenza.</p> <p data-bbox="389 1312 520 1346">Soluzione:</p> <ul data-bbox="411 1357 842 1391" style="list-style-type: none"> <li data-bbox="411 1357 842 1391">• Ridurre la potenza degli utilizzatori.
6615	<p data-bbox="389 1413 552 1447">Sovraccarico</p> <p data-bbox="389 1458 1321 1491">L'apparecchio su Lxx è stato caricato più dei suoi 30 minuti di capacità di potenza.</p> <p data-bbox="389 1503 520 1536">Soluzione:</p> <ul data-bbox="411 1547 842 1581" style="list-style-type: none"> <li data-bbox="411 1547 842 1581">• Ridurre la potenza degli utilizzatori.
6616	<p data-bbox="389 1603 552 1637">Sovraccarico</p> <p data-bbox="389 1648 1337 1682">L'apparecchio su Lxx è stato caricato più della capacità di potenza per breve tempo.</p> <p data-bbox="389 1693 520 1727">Soluzione:</p> <ul data-bbox="411 1738 842 1771" style="list-style-type: none"> <li data-bbox="411 1738 842 1771">• Ridurre la potenza degli utilizzatori.
7002	Errore sens. ventola permanente accesa
7003	Si è verificato un cortocircuito o una rottura di un cavo in un sensore di temperatura dell'apparecchio sul conduttore esterno Lxx.
7004	
Soluzione:	<ul data-bbox="411 1973 919 2007" style="list-style-type: none"> <li data-bbox="411 1973 919 2007">• Contattare il Servizio di assistenza tecnica.

Codice evento	Messaggio, causa e soluzione
7010	<p>⚠ TECNICO SPECIALIZZATO</p> <p>Cortocircuito sensore di temperatura batteria > Verificare lo stato e il funzionamento del sensore</p> <p>Cortocircuito sensore di temperatura della batteria</p> <p>Soluzione:</p> <ul style="list-style-type: none">• Accertarsi che il sensore di temperatura della batteria sia collegato correttamente.• Contattare il Servizio di assistenza tecnica.
7011	<p>⚠ TECNICO SPECIALIZZATO</p> <p>Rottura cavo sensore di temperatura della batteria > Verificare lo stato e il funzionamento del sensore</p> <p>Rottura cavo sensore temperatura della batteria</p> <p>Soluzione:</p> <ul style="list-style-type: none">• Accertarsi che il sensore di temperatura della batteria sia collegato correttamente.• Contattare il Servizio di assistenza tecnica.
7101	<p>⚠ TECNICO SPECIALIZZATO</p> <p>Scheda SD difettosa</p> <p>Scheda MicroSD nell'inverter difettosa.</p> <p>Soluzione:</p> <ul style="list-style-type: none">• Sostituire la scheda MicroSD.
7102	<p>File parametri non trovato o guasto</p> <p>File dei parametri non trovato/danneggiato. Il file dei parametri non è stato trovato o è danneggiato. L'aggiornamento non è andato a buon fine.</p> <p>Soluzione:</p> <ul style="list-style-type: none">• Copiare nuovamente il file dei parametri nella cartella corretta.
27103	<p>Imposta parametri</p> <p>La modifica del parametro viene salvata.</p>
27104	<p>Parametri impostati con successo</p> <p>La modifica dei parametri è stata applicata con successo.</p>
7105	<p>Impostazione parametri fallita</p> <p>Non è stato possibile impostare i parametri mediante la scheda di memoria.</p> <p>Soluzione:</p> <ul style="list-style-type: none">• Accertarsi che vengano rispettati i valori limite del parametro.• Effettuare nuovamente la modifica del parametro.• In caso di parametri rilevanti per la rete: accertarsi che sia disponibile un codice SMA Grid Guard.

Codice evento	Messaggio, causa e soluzione
7106	<p>File agg. guasto</p> <p>Il file di aggiornamento è danneggiato. L'aggiornamento non è andato a buon fine.</p> <p>Soluzione:</p> <ul style="list-style-type: none"> • Ripetere l'aggiornamento del firmware.
27107	<p>File agg. OK</p> <p>Il file di aggiornamento è idoneo per l'inverter in questione e i suoi componenti ed è completamente disponibile per le successive fasi di aggiornamento.</p>
27108	<p>Scheda SD in lettura</p> <p>L'inverter sta leggendo la scheda MicroSD.</p>
27109	<p>Nessun nuovo update sulla scheda SD</p> <p>Sulla scheda MicroSD è presente un file di aggiornamento già utilizzato.</p>
7110	<p>Ness.file agg.trov.</p>
7112	<p>File di aggiornamento copiato correttamente</p> <p>Il file di aggiornamento è stato copiato con successo nella memoria interna dell'inverter.</p>
7113	<p>La scheda di memoria è piena oppure di sola lettura</p>
27301	<p>Update comunicazione</p> <p>L'inverter esegue un update dei componenti di comunicazione.</p>
27302	<p>Update PC centrale</p> <p>L'inverter esegue un update dei componenti dell'inverter.</p>
7303	<p>Upd. PC centr. fall.</p> <p>La causa deve essere determinata dal Servizio di assistenza tecnica SMA.</p> <p>Soluzione:</p> <ul style="list-style-type: none"> • Contattare il Servizio di assistenza tecnica.
27312	<p>Update terminato</p> <p>L'inverter ha portato a termine con successo l'aggiornamento.</p>
7320	<p>Apparecchio aggiornato correttamente</p> <p>L'aggiornamento del firmware è stato eseguito con successo.</p>
7329	<p>Contr. condizione riuscito</p> <p>La verifica delle condizioni di aggiornamento ha avuto esito negativo. Il pacchetto di aggiornamento del firmware non è adatto all'inverter in questione.</p>

Codice evento	Messaggio, causa e soluzione
7330	<p>⚠ TECNICO SPECIALIZZATO</p> <p>Controllo condizione non riuscito</p> <p>Le condizioni del file di aggiornamento utilizzato per le impostazioni dell'inverter non sono soddisfatte.</p> <p>Soluzione:</p> <ul style="list-style-type: none">• Provare a eseguire nuovamente l'aggiornamento.• Accertarsi che il file di aggiornamento selezionato sia adatto all'inverter in questione.• Se questo messaggio viene visualizzato nuovamente, contattare il Servizio di assistenza tecnica SMA .
7331	<p>Trasp. update avviato</p> <p>Copia del file di aggiornamento in corso.</p>
7332	<p>Trasp. update riuscito</p> <p>Il file di aggiornamento è stato copiato con successo nella memoria interna dell'inverter.</p>
7333	<p>⚠ TECNICO SPECIALIZZATO</p> <p>Trasporto aggiornamento fallito</p> <p>Non è stato possibile copiare il file di aggiornamento nella memoria interna dell'inverter. In caso di collegamento all'inverter tramite WLAN la causa può essere una qualità insufficiente della connessione.</p> <p>Soluzione</p> <ul style="list-style-type: none">• Realizzare il collegamento via Ethernet con l'inverter.• Provare a eseguire nuovamente l'aggiornamento.• Se questo messaggio viene visualizzato nuovamente, contattare il Servizio di assistenza tecnica SMA .
7341	<p>Aggiornamento boot loader</p> <p>L'inverter esegue un aggiornamento del boot loader.</p>
7342	<p>⚠ TECNICO SPECIALIZZATO</p> <p>Aggiornamento boot loader fallito</p> <p>L'aggiornamento del boot loader non è andato a buon fine.</p> <p>Soluzione:</p> <ul style="list-style-type: none">• Provare a eseguire nuovamente l'aggiornamento.• Se questo messaggio viene visualizzato nuovamente, contattare il Servizio di assistenza tecnica SMA .
7345	<p>Il master avvia l'aggiornamento firmware del cluster</p> <p>L'aggiornamento firmware per slave 1 e slave 2 è stato avviato.</p>

Codice evento	Messaggio, causa e soluzione
7347	<p>File incompatibile</p> <p>Il file di configurazione non è adatto all'inverter in questione. ⚠ TECNICO SPECIALIZZATO</p> <p>Soluzione:</p> <ul style="list-style-type: none"> • Accertarsi che il file di configurazione sia adatto all'inverter in questione. • Provare a eseguire nuovamente l'importazione.
7348	<p>⚠ TECNICO SPECIALIZZATO</p> <p>Formato file errato</p> <p>Il file di configurazione non corrisponde al formato richiesto oppure è danneggiato.</p> <p>Soluzione:</p> <ul style="list-style-type: none"> • Accertarsi che il file di configurazione selezionato corrisponda al formato richiesto e non sia danneggiato. • Provare a eseguire nuovamente l'importazione.
7349	<p>Diritto di accesso errato per file di configurazione</p> <p>Non si dispone di sufficienti diritti utente per importare un file di configurazione.</p> <p>Soluzione:</p> <ul style="list-style-type: none"> • Effettuare il login come Installatore. • Importare nuovamente il file di configurazione.
7350	<p>Trasmissione file di configurazione avviata</p> <p>Il trasferimento del file di configurazione è in corso.</p>
7351	<p>Aggiornamento WLAN</p> <p>L'inverter sta eseguendo un aggiornamento del modulo WLAN.</p>
7352	<p>Aggiornamento WLAN fallito</p> <p>L'aggiornamento del modulo WLAN non è andato a buon fine.</p> <p>Soluzione:</p> <ul style="list-style-type: none"> • Provare a eseguire nuovamente l'aggiornamento. • Se questo messaggio viene visualizzato nuovamente, contattare il Servizio di assistenza tecnica SMA .
7353	<p>Aggiornamento database fusi orari</p> <p>L'inverter sta eseguendo un update del database dei fusi orari.</p>
7354	<p>⚠ TECNICO SPECIALIZZATO</p> <p>Aggiornamento database fusi orari fallito</p> <p>L'aggiornamento del database dei fusi orari non è andato a buon fine.</p> <p>Soluzione:</p> <ul style="list-style-type: none"> • Provare a eseguire nuovamente l'aggiornamento. • Se questo messaggio viene visualizzato nuovamente, contattare il Servizio di assistenza tecnica SMA .

Codice evento	Messaggio, causa e soluzione
7355	Aggiornamento WebUI L'inverter sta eseguendo un aggiornamento della propria interfaccia utente.
7356	⚠ TECNICO SPECIALIZZATO Aggiornamento WebUI fallito L'aggiornamento dell'interfaccia utente dell'inverter non è andato a buon fine. Soluzione: <ul style="list-style-type: none">• Provare a eseguire nuovamente l'aggiornamento.• Se questo messaggio viene visualizzato nuovamente, contattare il Servizio di assistenza tecnica SMA .
7601	⚠ TECNICO SPECIALIZZATO Comunicazione disturbata > errore di comunicazione IPC Si è verificato un errore nell'inverter. Soluzione: <ul style="list-style-type: none">• Contattare il Servizio di assistenza tecnica.
7602	⚠ TECNICO SPECIALIZZATO Comunicazione disturbata La comunicazione CAN interna dell'apparecchio è assente in Lxx. Soluzione: <ul style="list-style-type: none">• Accertarsi che tutte le resistenze terminali siano inserite nel bus di comunicazione.• Accertarsi che per la comunicazione vengano impiegati cavi CAT5e integri e correttamente collegati.• Contattare il Servizio di assistenza tecnica.
7608	⚠ TECNICO SPECIALIZZATO Comunicazione disturbata Nel cluster la comunicazione con l'apparecchio sul conduttore esterno Lxx è interrotta. Soluzione: <ul style="list-style-type: none">• Accertarsi che per la comunicazione vengano impiegati cavi CAT5e integri e correttamente collegati.• Accertarsi che il bus di comunicazione sia provvisto di una resistenza terminale su entrambe le estremità.
7609	⚠ TECNICO SPECIALIZZATO Comunicazione disturbata Errore di comunicazione con un contatore di energia. Soluzione: <ul style="list-style-type: none">• Accertarsi che la testina di lettura sia montata e collegata correttamente.

Codice evento	Messaggio, causa e soluzione
7611	<p>⚠ TECNICO SPECIALIZZATO</p> <p>Comunicazione disturbata</p> <p>Rilevato protocollo non supportato su un contatore di energia.</p> <p>Soluzione:</p> <ul style="list-style-type: none"> • Contattare il Servizio di assistenza tecnica.
7613	<p>⚠ TECNICO SPECIALIZZATO</p> <p>Errore di comunicazione con un contatore</p> <p>Errore di comunicazione con un contatore di energia.</p> <p>Soluzione:</p> <ul style="list-style-type: none"> • Accertarsi che i cavi dati siano collegati correttamente.
7616	<p>⚠ TECNICO SPECIALIZZATO</p> <p>Comunicazione disturbata</p> <p>La comunicazione interna dell'apparecchio su Lxx è disturbata.</p> <p>Soluzione:</p> <ul style="list-style-type: none"> • Contattare il Servizio di assistenza tecnica.
7617	<p>⚠ TECNICO SPECIALIZZATO</p> <p>Comunicazione con MC-Box interrotta</p> <p>La comunicazione con Multicluster Box è interrotta.</p> <p>Soluzione:</p> <ul style="list-style-type: none"> • Accertarsi che per la comunicazione vengano impiegati cavi CAT5e integri e correttamente collegati. • Accertarsi che il bus di comunicazione sia provvisto di una resistenza terminale su entrambe le estremità.
7618	<p>⚠ TECNICO SPECIALIZZATO</p> <p>Comunicazione disturbata</p> <p>Comunicazione CAN nel cluster difettosa. Impulso di comunicazione all'interno dell'apparecchio errato in almeno un apparecchio (conduttore esterno L2 o L3).</p> <p>Soluzione:</p> <ul style="list-style-type: none"> • Accertarsi che per la comunicazione vengano impiegati cavi CAT5e integri e correttamente collegati. • Accertarsi che il bus di comunicazione sia provvisto di una resistenza terminale su entrambe le estremità.
7619	<p>Comunicazione sistema contatore difettosa</p> <p>L'inverter non riceve alcun dato dal contatore di energia.</p> <p>Soluzione:</p> <ul style="list-style-type: none"> • Accertarsi che il contatore sia correttamente integrato nella stessa rete dell'inverter (v. istruzioni del contatore). • Collegare l'inverter via Ethernet al server DHCP (router).

Codice evento	Messaggio, causa e soluzione
7620	<p>Errore di comunicazione con contatore rete</p> <p>L'inverter non riceve alcun dato dal contatore di energia.</p> <p>Soluzione:</p> <ul style="list-style-type: none">• Accertarsi che il contatore sia correttamente integrato nella stessa rete dell'inverter (v. istruzioni del contatore).• Collegare l'inverter via Ethernet al server DHCP (router).
7716	<p>⚠ TECNICO SPECIALIZZATO</p> <p>Interruttore di accoppiamento non apre</p> <p>L'interruttore di accoppiamento non si apre.</p> <p>Soluzione:</p> <ul style="list-style-type: none">• Accertarsi che il pilotaggio dell'interruttore di accoppiamento sia corretto.• Accertarsi che l'interruttore di accoppiamento sia cablato correttamente.• Accertarsi che il contatto di ritorno sia collegato correttamente.
7717	<p>Anomalia nell'app.</p> <p>Il relè del conduttore neutro dell'apparecchio su Lxx non apre.</p> <p>Soluzione:</p> <ul style="list-style-type: none">• Contattare il Servizio di assistenza tecnica.
7718	<p>⚠ TECNICO SPECIALIZZATO</p> <p>Anomalia nell'app.</p> <p>Il relè di trasferimento sul conduttore esterno Lxx non apre. È possibile che un interruttore di bypass stia escludendo il relè di trasferimento interno.</p> <ul style="list-style-type: none">• Accertarsi che l'interruttore di bypass sia in posizione per il funzionamento con Sunny Island.• Accertarsi che i collegamenti AC1 e AC2 non siano ponticellati.
7719	<p>Verifica di plausibilità MC-BOX non riuscita</p> <p>La verifica della plausibilità dei contattori in Multicluster Box non è andata a buon fine.</p> <p>Soluzione:</p> <ul style="list-style-type: none">• Contattare il Servizio di assistenza tecnica.
8003	<p>⚠ TECNICO SPECIALIZZATO</p> <p>Rid. pot. presente</p> <p>L'inverter su Lxx riduce la corrente di carica della batteria a causa di una temperatura troppo elevata.</p> <p>Soluzione:</p> <ul style="list-style-type: none">• Ridurre la potenza totale degli utilizzatori, ad es. distribuendo il loro uso nel tempo.• Pulire le ventole (v. capitolo 11.7, pagina 97).• Se l'inverter riduce spesso la propria potenza, aumentare la potenza (utilizzare apparecchi più potenti o più inverter dello stesso tipo).

Codice evento	Messaggio, causa e soluzione
8101	Comunicazione disturbata
8102	La causa deve essere determinata dal Servizio di assistenza tecnica SMA.
8103	Soluzione:
8104	<ul style="list-style-type: none"> • Contattare il Servizio di assistenza tecnica.
8609	<p>⚠ TECNICO SPECIALIZZATO</p> <p>Uno slave è in stato di errore, il cluster viene arrestato</p> <p>Uno slave è in stato di errore, il cluster viene arrestato.</p> <p>Soluzione:</p> <ul style="list-style-type: none"> • Leggere le avvertenze e gli errori attuali e registrati ed eliminarne le cause. • Contattare il Servizio di assistenza tecnica.
8610	⚠ TECNICO SPECIALIZZATO
8611	<p>Errore nella configurazione del cluster</p> <p>Indirizzamento nel cluster errato.</p> <p>Soluzione:</p> <ul style="list-style-type: none"> • Modificare l'indirizzamento nel cluster.
8612	<p>⚠ TECNICO SPECIALIZZATO</p> <p>Nessuna risposta dal master del cluster (solo slave)</p> <p>La comunicazione con il master è interrotta.</p> <p>Soluzione:</p> <ul style="list-style-type: none"> • Accertarsi che per la comunicazione vengano impiegati cavi CAT5e integri e correttamente collegati. • Accertarsi che il bus di comunicazione sia provvisto di una resistenza terminale su entrambe le estremità.
8613	<p>⚠ TECNICO SPECIALIZZATO</p> <p>Cluster non completo</p> <p>È impossibile misurare la tensione del cluster principale su Lxx.</p> <p>Soluzione</p> <ul style="list-style-type: none"> • Accertarsi che tutti gli interruttori automatici dei Sunny Island siano collegati a Multicluster Box. • Accertare il corretto cablaggio sul collegamento AC1.

Codice evento	Messaggio, causa e soluzione
8615	<p>⚠ TECNICO SPECIALIZZATO</p> <p>La codifica del box non corrisponde alle impostazioni software</p> <p>La codifica del box non corrisponde alle impostazioni software: la configurazione dei Sunny Island non è adatta a Multicluster Box.</p> <p>Soluzione:</p> <ul style="list-style-type: none"> • Verificare se il valore del parametro Tipo di sottodistribuzione CA è adatto al Multicluster Box collegato. • Se il valore non è appropriato, riavviare la procedura guidata di installazione. • Contattare il Servizio di assistenza tecnica.
8616	<p>⚠ TECNICO SPECIALIZZATO</p> <p>Cluster non completo</p> <p>Un cortocircuito sul lato di carico interrompe la tensione di alimentazione da Sunny Island a Lxx e non può più essere mantenuta. Ciò determina l'interruzione dell'alimentazione di tensione del contattore Q10 /Q110 di Multicluster Box.</p> <p>Soluzione:</p> <ul style="list-style-type: none"> • Eliminare il cortocircuito.
8617	<p>⚠ TECNICO SPECIALIZZATO</p> <p>Gli Extension Cluster hanno impostato un record di dati nazionali diverso da quello del cluster principale</p> <p>In almeno 1 Extension Cluster i Sunny Island sono impostati su un record di dati nazionali diverso da quelli dei Sunny Island nel cluster principale.</p> <p>Soluzione:</p> <ul style="list-style-type: none"> • Impostare la stessa norma nazionale su tutti i Sunny Island nel cluster principale e nell'Extension Cluster (parametro Norma nazionale impostata).
8618	Guasto al sistema
8619	<p>Il contattore o l'interruttore di accoppiamento non apre.</p> <ul style="list-style-type: none"> • Contattare il Servizio di assistenza tecnica.
8620	<p>Guasto al sistema</p> <p>Almeno 1 Extension Cluster ha una versione firmware diversa da quella del cluster principale.</p> <ul style="list-style-type: none"> • Eseguire un aggiornamento del firmware.
8706	Controllo impianto: valore nominale attivato
8707	Controllo impianto: valore nominale disattivato
8716	L'inverter passa nella modalità risparmio energetico perché è stato raggiunto il campo della batteria definito
29001	Codice Grid Guard SMA valido

Codice evento	Messaggio, causa e soluzione
9002	<p>Codice SMA Grid Guard non valido</p> <p>Il codice SMA Grid Guard inserito non è corretto. I parametri sono ancora protetti e non possono essere modificati.</p> <p>Soluzione:</p> <ul style="list-style-type: none"> • Inserire il codice Grid Guard corretto.
9003	<p>Par. rete bloccati</p> <p>Ora i parametri rilevanti per la rete sono bloccati e non possono essere modificati. D'ora in poi, per apportare modifiche ai parametri di rete è necessario effettuare il login con il codice SMA Grid Guard.</p>
29004	<p>Par. rete invariati</p>
9301	<p>Reset della gestione della batteria causa nuova batteria</p>
9308	<p>⚠ TECNICO SPECIALIZZATO</p> <p>Errore batteria</p> <p>Monitoraggio timeout della gestione della batteria intervenuto</p> <p>Soluzione:</p> <ul style="list-style-type: none"> • Assicurarsi che il cavo dati della batteria agli ioni di litio esterna sia collegato correttamente. • Accertarsi che tutte le resistenze terminali del CAN bus siano inserite.
9313	<p>Errore batteria</p> <p>Non è stato raggiunto il limite inferiore del range di temperatura consentito dal produttore della batteria.</p> <p>Soluzione:</p> <ul style="list-style-type: none"> • Accertarsi che vengano rispettate le condizioni ambientali del produttore della batteria.
9314	<p>Errore batteria</p> <p>È stato superato il limite superiore del range di temperatura consentito dal produttore della batteria.</p> <p>Soluzione:</p> <ul style="list-style-type: none"> • Accertarsi che vengano rispettate le condizioni ambientali del produttore della batteria.
9318	<p>Carica d'emergenza</p>
9319	<p>Cambiamento di stato nella carica di mantenimento della batteria</p>
9320	<p>Cambiamento di stato nella carica rapida della batteria</p>
9321	<p>Cambiamento di stato nella carica completa della batteria</p>
9322	<p>Calibrazione 20% in esecuzione</p> <p>Se Sunny Island rileva un'elevata riduzione della tensione della batteria inattesa durante la scarica, quindi una tensione della batteria inferiore a quella prevista per la corrente di scarica indicata in un determinato stato di carica, viene eseguita una ricalibrazione dello stato di carica sul 20%. Ricalibrizioni frequenti dello stato di carica sul 20% possono essere un segnale di una manutenzione della batteria carente, batterie vecchie o errori di installazione (v. l'informazione tecnica "Gestione della batteria").</p>

Codice evento	Messaggio, causa e soluzione
9324	<p>Errore batteria</p> <p>Attuale capacità della batteria (SOH) inferiore al 70%.</p> <p>Soluzione:</p> <ul style="list-style-type: none">• Accertarsi che il messaggio di errore sia plausibile.• Se necessario, sostituire la batteria.
9325	<p>⚠ TECNICO SPECIALIZZATO</p> <p>Errore batteria</p> <p>È stata eseguita una ricalibrazione sul 20% dello stato di carica della batteria con un salto superiore al 10%.</p> <p>Soluzione:</p> <ul style="list-style-type: none">• Controllare la batteria.
9326	<p>⚠ TECNICO SPECIALIZZATO</p> <p>Errore batteria</p> <p>La modalità di risparmio batteria in modalità 1, 2 o 3 è attiva.</p> <p>Soluzione:</p> <ul style="list-style-type: none">• Spegnerne gli utilizzatori, attivare il generatore, attivare Sunny Island e caricare la batteria.
9331	<p>⚠ TECNICO SPECIALIZZATO</p> <p>Errore batteria</p> <p>La tensione della batteria in Sunny Island sul conduttore esterno Lxx supera il range consentito.</p> <p>Soluzione:</p> <ul style="list-style-type: none">• Verificare se il valore del parametro Tensione batteria è superiore a 65,0 V. Se il valore è superiore a 65,0 V, verificare le impostazioni delle sorgenti CC e accertarsi che la capacità della batteria sia sufficiente. A tale scopo consultare i dati tecnici per la batteria sul collegamento CC.• Accertarsi che le sorgenti CC siano collegate e configurate correttamente.• In caso di sistema ad isola: accertarsi che tutti gli inverter SMA siano impostati sul record di dati nazionali per il funzionamento ad isola.
9332	<p>Errore batteria</p> <p>Una gestione esterna della batteria è stata rilevata ma non impostata.</p> <p>Soluzione:</p> <ul style="list-style-type: none">• Avviare la procedura guidata di installazione e impostare il nuovo sistema con gestione energetica esterna (ad es. sistema con batteria agli ioni di litio).

Codice evento	Messaggio, causa e soluzione
9333	<p>⚠ TECNICO SPECIALIZZATO</p> <p>Errore batteria</p> <p>La tensione della batteria misurata in Sunny Island sul conduttore esterno Lxx è inferiore al range consentito. È possibile che la capacità utile della batteria sia insufficiente, ad es. causa invecchiamento.</p> <p>Soluzione:</p> <ul style="list-style-type: none"> • Caricare la batteria. • Accertarsi che tutte le celle della batteria siano funzionanti.
9341	Cambiamento di stato nella carica equalizzata della batteria
9362	<p>⚠ TECNICO SPECIALIZZATO</p> <p>Errore batteria</p> <p>Il campo di protezione contro la scarica profonda (Campo protezione contro scarica profonda) o il campo di protezione in caso di scarica profonda (Campo protezione in caso di scarica profonda) è stato raggiunto.</p> <p>Questo messaggio di evento è solo un avvertimento per i sistemi in funzionamento con rete a isola. Per i sistemi di autoconsumo collegati alla rete, questo messaggio è un messaggio di evento, non un messaggio di avviso.</p> <p>Probabilmente è scattato un fusibile nel punto di connessione.</p> <p>Soluzione:</p> <ul style="list-style-type: none"> • Attivare il fusibile. • Se necessario, sostituire il fusibile. <p>Probabilmente la rete pubblica non lavora nei limiti di sistema impostati.</p> <p>Soluzione:</p> <ul style="list-style-type: none"> • Verificare se i parametri di rete lavorano all'interno dei limiti di sistema impostati. • Se necessario, contattare il gestore di rete.
9397	<p>Equalization charge terminated</p> <p>La carica equalizzata per le batterie agli ioni di litio è stata annullata perché non è stato possibile completarla entro i tempi previsti. Nei campi SOC 1 e SOC 2 è possibile specificare tempi diversi per la carica di equalizzazione.</p>
9401	Modalità di risparmio energetico degli slave nel funzionamento monofase parallelo
9402	Modalità di risparmio energetico nella rete
9403	Avvio modalità di risparmio energetico
9404	Arresto modalità di risparmio energetico
9601	L'ingresso digitale in [xx] ha modificato il suo stato in [xx]
10001	Funzionamento in parallelo alla rete
10003	Stato esercizio
10004	Stato avvio a freddo

Codice evento	Messaggio, causa e soluzione
10006	Stato avvio
10007	Stato arresto
10010	Riavvio del sistema diagnostico nell'apparecchio
10060	Funzionamento sul generatore (su ingresso esterno)
10061	Funzionamento tramite rete, immissione (su ingresso esterno)
10100	Parametro [xx] impostato con successo. Da [xx] a [xx] Il parametro indicato è stato modificato con successo.
10101	Impostazione parametro [xx] fallita. Da [xx] a [xx] Il parametro indicato non è stato modificato. Soluzione: <ul style="list-style-type: none"> • Accertarsi che vengano rispettati i valori limite del parametro. • Effettuare nuovamente la modifica del parametro.
10102	Parametro [xx] impostato con successo. Da [xx] a [xx] Il parametro indicato è stato modificato con successo.
10103	Impostazione parametro [xx] fallita. Da [xx] a [xx] Il parametro indicato non è stato modificato. Soluzione: <ul style="list-style-type: none"> • Accertarsi che vengano rispettati i valori limite del parametro. • Effettuare nuovamente la modifica del parametro.
10108	Impostazione ora eseguita / ora vecchia
10109	Impostazione ora eseguita / ora nuova
10110	Sincronizzazione ora non riuscita: [xx]
10114	Non è stato possibile ricevere alcuna informazione oraria dal server NTP impostato. Soluzione: <ul style="list-style-type: none"> • Accertarsi che il server NTP sia impostato correttamente. • Accertarsi che l'inverter sia integrato in una rete locale con accesso a Internet.
10117	Data non valida > impostare data e ora L'ora di sistema non è valida. Soluzione: <ul style="list-style-type: none"> • Impostare Data e ora apparecchio tramite la procedura guidata di installazione.
10118	Aggiornamento parametri completato con successo Il file di configurazione è stato caricato correttamente.
10121	Impostazione parametro [xx] fallita. L'apparecchio deve essere arrestato
10122	Impostazione parametro Lxx fallita. Avviare la procedura guidata di installazione

Codice evento	Messaggio, causa e soluzione
10248	Alto carico di rete > rete sovraccarica
10249	<p>La rete è molto sollecitata. Lo scambio di dati fra gli apparecchi non è ottimale e avviene con grande ritardo.</p> <p>Soluzione:</p> <ul style="list-style-type: none"> • Ridurre il numero degli apparecchi sulla rete. • Aumentare eventualmente gli intervalli di interrogazione dei dati. • Ridurre eventualmente il numero degli apparecchi sulla rete.
10250	<p>⚠ TECNICO SPECIALIZZATO</p> <p>Tasso di errore dei pacchetti [ok / alto]</p> <p>Variazione del tasso di errore dei pacchetti. Se è elevato, la rete è sovraccarica o il collegamento con lo switch di rete o il server DHCP (router) è disturbato.</p> <p>Soluzione:</p> <ul style="list-style-type: none"> • In caso di collegamento Ethernet, accertarsi che il cavo e i connettori di rete non siano danneggiati e che i connettori stessi siano inseriti correttamente. • Aumentare eventualmente gli intervalli di interrogazione dei dati. • Ridurre eventualmente il numero degli apparecchi sulla rete. 12 Ricerca degli errori SMA Solar Technology AG 78
10251	<p>Stato di comunicazione passa a [Ok / Avvertenza / Errore / Non collegato]</p> <p>Variazione dello stato della comunicazione con lo switch di rete o il server DHCP (router). Eventualmente può essere visualizzato anche uno specifico messaggio di errore.</p>
10252	<p>⚠ TECNICO SPECIALIZZATO</p> <p>Collegamento disturbato</p> <p>Sulla linea di rete non è presente alcun segnale valido.</p> <p>Soluzione:</p> <ul style="list-style-type: none"> • In caso di collegamento Ethernet, accertarsi che il cavo e i connettori di rete non siano danneggiati e che i connettori stessi siano inseriti correttamente. • Accertarsi che il server DHCP (router) e gli eventuali switch segnalino un funzionamento corretto.
10253	<p>⚠ TECNICO SPECIALIZZATO</p> <p>La velocità di collegamento passa a [100 Mbit / 10 Mbit]</p> <p>Variazione della velocità di trasmissione dei dati. La causa dello stato [10 Mbit] può essere un connettore o un cavo difettosi oppure l'estrazione e l'inserimento dei connettori di rete.</p> <p>Soluzione in caso di stato [10 Mbit]:</p> <ul style="list-style-type: none"> • In caso di collegamento Ethernet, accertarsi che il cavo e i connettori di rete non siano danneggiati e che i connettori stessi siano inseriti correttamente. • Accertarsi che il server DHCP (router) e gli eventuali switch segnalino un funzionamento corretto.

Codice evento	Messaggio, causa e soluzione
10254	<p>⚠ TECNICO SPECIALIZZATO</p> <p>La modalità duplex passa a [Full / Half]</p> <p>Variazione della modalità duplex (modalità di trasmissione dei dati). La causa dello stato [Half] può essere un connettore o un cavo difettosi oppure l'estrazione e l'inserimento dei connettori di rete.</p> <p>Soluzione in caso di stato [Half]:</p> <ul style="list-style-type: none">• In caso di collegamento Ethernet, accertarsi che il cavo e i connettori di rete non siano danneggiati e che i connettori stessi siano inseriti correttamente.• Accertarsi che il server DHCP (router) e gli eventuali switch segnalino un funzionamento corretto.
10255	<p>Carico di rete ok</p> <p>Il carico di rete rientra nel range normale dopo una elevata sollecitazione.</p>
10282	<p>Login [gruppo utenti] tramite [protocollo] bloccato</p> <p>Dopo diversi tentativi con esito negativo, il login viene bloccato per un determinato periodo di tempo. Il login dell'utente viene bloccato per 15 minuti, il login Grid Guard per 12 ore.</p> <p>Soluzione:</p> <ul style="list-style-type: none">• Attendere che sia trascorso il tempo indicato e provare nuovamente a effettuare il login.
10283	<p>Modulo WLAN guasto</p> <p>Il modulo WLAN integrato nell'inverter è guasto.</p> <p>Soluzione:</p> <ul style="list-style-type: none">• Contattare il Servizio di assistenza tecnica.
10284	<p>⚠ TECNICO SPECIALIZZATO</p> <p>Connessione WLAN impossibile</p> <p>Attualmente l'inverter non dispone di un collegamento WLAN alla rete selezionata.</p> <p>Soluzione:</p> <ul style="list-style-type: none">• Accertarsi che SSID, password WLAN e metodo di codifica siano stati inseriti correttamente. Il metodo di codifica è determinato dal router WLAN o dal WLAN Access Point, dove può essere modificato.• Accertarsi che il router WLAN o il WLAN Access Point siano a portata e segnalino un regolare funzionamento.• Se questo messaggio compare di frequente, migliorare il collegamento WLAN mediante un ripetitore.
10285	<p>Connessione WLAN stabilita</p> <p>Il collegamento alla rete WLAN selezionata è stato stabilito.</p>

Codice evento	Messaggio, causa e soluzione
10286	<p>⚠ TECNICO SPECIALIZZATO</p> <p>Connessione WLAN persa L'inverter ha perso il collegamento WLAN alla rete selezionata.</p> <p>Soluzione:</p> <ul style="list-style-type: none"> • Accertarsi che il router WLAN o il WLAN Access Point siano ancora attivi. • Accertarsi che il router WLAN o il WLAN Access Point siano a portata e segnalino un regolare funzionamento. • Se questo messaggio compare di frequente, migliorare il collegamento WLAN mediante un ripetitore.
10287	Modulo WLAN riconosciuto
10339	<p>Webconnect attivato L'inverter è in grado di comunicare con Sunny Portal senza prodotti di comunicazione aggiuntivi (ad es. Sunny Home Manager).</p>
10340	<p>Webconnect disattivato La funzione Webconnect è stata disattivata. L'inverter non è quindi in grado di comunicare con Sunny Portal senza prodotti di comunicazione aggiuntivi (ad es. Sunny Home Manager).</p> <ul style="list-style-type: none"> • Se l'inverter deve comunicare con Sunny Portal senza prodotti di comunicazione aggiuntivi (ad es. Sunny Home Manager), attivare la funzione Webconnect.
10414	Spegnimento a seguito di errore
10415	Avvio automatico
10416	Avvio manuale (commutazione da standby a funzionamento)
10417	Arresto manuale (commutazione da funzionamento a standby)
10418	Avvio esterno tramite controllo impianto (commutazione da standby a funzionamento)
10419	Arresto esterno tramite controllo impianto (commutazione da funzionamento a standby)
10420	<p>Regolazione autoconsumo avviata La batteria viene caricata o scaricata automaticamente in funzione di prelievo o immissione.</p>
10421	<p>Regolazione autoconsumo bloccata Il processo automatico di carico o scarica della batteria è stato bloccato mediante un comando di controllo esterno.</p>
10422	<p>Caricamento solo in modalità autoconsumo La batteria viene caricata esclusivamente se l'ottimizzazione dell'autoconsumo è attiva. La batteria viene caricata solo quando nel sistema è presente sufficiente potenza FV.</p>
10423	Carica completa o equalizzata con ottimizzazione dell'autoconsumo attiva
10424	Ritorno all'ottimizzazione dell'autoconsumo al termine della carica completa o equalizzata

Codice evento	Messaggio, causa e soluzione
10425	Spegnimento dispositivo
10426	Relè multifunzione [xx] dell'apparecchio su Lxx è [xx]
10427	Relè di trasferimento [xx] dell'apparecchio su Lxx è [xx]
10428	Evento [xx] nell'interfaccia di processo
10429	Messaggio nell'interfaccia di processo: [xx]
10517	Lim.pot.att. dinamica inizia. L'inverter limita la potenza attiva degli inverter FV al limite impostato.
10518	Lim.pot.att. dinamica finisce. L'inverter ha concluso la limitazione della potenza attiva degli inverter FV al limite impostato.
10520	⚠ TECNICO SPECIALIZZATO Potenza immessa: [xx] W (valore consentito: [xx] W) Non è possibile rispettare il limite della potenza attiva impostato. Soluzione: <ul style="list-style-type: none"> • Accertarsi che sia impostato il limite della potenza attiva corretto. • Accertarsi che gli inverter FV siano configurati correttamente. • Accertarsi che la comunicazione fra inverter con batteria e inverter FV funzioni in maniera ineccepibile. • Accertarsi che nel sistema non siano presenti dispositivi di immissione estranei.
10521	Potenza attiva limitata oggi per [xx] minuti. La potenza attiva degli inverter FV è stata limitata per il tempo indicato.
10528	PW apparec. colleg. [xx] non valida
10704	Sensore di corrente non collegato, non presente o difettoso Soluzione: <ul style="list-style-type: none"> • Contattare il Servizio di assistenza tecnica.

14.3 Preparazione dei file per l'eliminazione degli errori

Se è necessario contattare il Servizio di assistenza tecnica SMA in caso di un avvertenza o di un errore, preparare sempre i file per l'eliminazione degli errori secondo la seguente procedura. Il Servizio di assistenza tecnica SMA ha bisogno di questi file per poter fornire un aiuto mirato.

Requisito:

- Il menu Eventi sull'interfaccia utente deve essere aperto.

Procedura:

1. Eseguire le azioni correttive definite per l'**avvertenza** o l'**errore** (v. cap. 14.2, pag. 144).
2. Disattivare i filtri **Informazione** / **Avvertenza** / **Errore**. In questo modo tutti i messaggi di evento sono pronti per l'esportazione.
3. Esportare i messaggi di evento in un file e tenerlo pronto per l'invio (v. cap. 10.2, pag. 126).
4. Esportare i file di assistenza e tenerli pronti per l'invio (v. cap. 10.3, pag. 126).

5. Rimanere sul posto per poter rispondere ad eventuali domande relative agli eventi.
6. Contattare il Servizio di assistenza tecnica SMA (v. cap. 18, pag. 186).

14.4 Tacitazione errore

Qualora un'anomalia (p. es. un avvio errato frequente del generatore) potesse comportare danni permanenti al sistema, l'inverter entra in modalità **standby**. Per consentire il riavvio del sistema, è necessario eliminare la causa del malfunzionamento e confermare l'errore.

La procedura di base per la modifica dei parametri di funzionamento è descritta in un altro capitolo (v. cap. 8.6, pag. 117).

Requisito:

- La causa dell'errore deve essere eliminata.

Procedura:

1. Selezionare **Device > Operation**.
2. Impostare il parametro **Reset operating data** su **Reset operation inhibition**.
3. Avviare il sistema (v. cap. 9.2, pag. 123).

14.5 Domande frequenti

14.5.1 Domande su Sunny Island

Sunny Island non si disattiva nonostante sia stato aperto il sezionatore di carico del fusibile della batteria?

Probabilmente Sunny Island è ancora alimentato sul lato CA.

⚠ TECNICO SPECIALIZZATO

- Disinserire tutte le sorgenti CA e staccarle da Sunny Island.

Sunny Island non entra in modalità Risparmio energetico?

Probabilmente un'altra funzione ha una priorità maggiore rispetto alla modalità Risparmio energetico, ad es. una carica equalizzata o una ricarica completa (v. cap. 7.6.7, pag. 87).

Dopo la disinserzione in modalità Battery Protection è impossibile avviare Sunny Island?

⚠ TECNICO SPECIALIZZATO

- Solo se non si riesce ad attivare Sunny Island, caricare la batteria (v. cap. 13.6.2, pag. 135).
 - Disattivare tutti gli utilizzatori.
 - Se è presente un generatore, avviarlo manualmente direttamente sul generatore. Considerare il tempo di riscaldamento del generatore. 5 minuti senza corrente di carica possono condurre alla disattivazione dell'inverter Sunny Island.
 - Se il generatore o le sorgenti CA della rete ad isola forniscono tensione sufficiente, ad es. in caso di sufficiente irraggiamento solare degli inverter FV, attivare Sunny Island. Le sorgenti CA della rete ad isola possono immettere corrente solo dopo l'avvio e la messa in funzionamento di Sunny Island.

Durante un aggiornamento del firmware viene visualizzato un errore IPC?

- La visualizzazione di un errore IPC durante l'aggiornamento del firmware è normale (IPC - Internal Process Communication). I processori non possono comunicare tra loro durante l'aggiornamento del firmware.

In che modo è possibile verificare l'interfaccia Modbus su Sunny Island?

⚠ TECNICO SPECIALIZZATO

- Il funzionamento dell'interfaccia Modbus può essere verificata tramite un programma Modbus. A tal fine consultare semplici registri (p. es. numero di serie). Suggerimento: ricordare le impostazioni nel programma Modbus e nel registro consultato (p. es. con screenshot). Il Servizio di assistenza tecnica SMA ha bisogno di queste informazioni per poter fornire un aiuto mirato.

Per quali modalità di funzionamento è utile il funzionamento del generatore controllato dalla corrente (I-loop)?

⚠ TECNICO SPECIALIZZATO

Quando è attiva la modalità generatore controllato in corrente e quando l'impianto Sunny Island è sincronizzato con la sorgente esterna, Sunny Island pulsa con una tensione alternata.

- Nei sistemi con Multicluster-Box, il funzionamento del generatore controllato dalla corrente non è possibile.
- Sunny Island 4.4M funziona sempre in modalità generatore a corrente controllata.
- Con Sunny Island 6.0H e Sunny Island 8.0H è possibile il funzionamento del generatore a corrente controllata con generatore e rete elettrica.
- In un sistema trifase, tutte le fasi della fonte di energia esterna devono essere collegate
- In un sistema di parallelo monofase, è possibile collegare il generatore solo al master.
- La fonte di energia esterna deve avere una tensione valida durante il funzionamento del generatore controllato dalla corrente, altrimenti il generatore non si accende. Se il generatore o la rete di distribuzione si spengono inaspettatamente durante il funzionamento del generatore a corrente controllata, Sunny Island si riavvia. Le utenze elettriche non vengono alimentate per un breve periodo.

14.5.2 Domande sulla batteria

Una cella della batteria è guasta?

⚠ TECNICO SPECIALIZZATO

- Rimuovere la cella guasta dal sistema. In questo modo la tensione assegnata della batteria si riduce della tensione della cella.
- Avviare la procedura guidata di installazione sull'interfaccia utente dell'inverter FV.
- Ad ogni passaggio selezionare [**Salva e procedi**] fino al passaggio **Configurazione della batteria**.
- Selezionare il pulsante [**Nuova configurazione della batteria**].
- Impostare il parametro **Voltage** sull'attuale tensione assegnata della batteria (v. cap. 13.8, pag. 138).

Lo stato di carica della batteria non raggiunge il 100% al termine di una carica completa?

È possibile che il fabbisogno di potenza degli utilizzatori prima del termine della carica completa sia stato tanto elevato da non consentire alla batteria di raggiungere una carica del 100%.

- Se necessario, selezionare **Battery > Charge** e impostare il parametro **Battery full charge time** su un tempo più lungo.

La batteria si scarica anche se il generatore è in funzione?

È possibile che Sunny Island non si colleghi al generatore.

- Eliminare la causa (v. cap. 14.5.3, pag. 174).

È possibile che la potenza degli utilizzatori sia superiore a quella del generatore.

Cosa occorre considerare dopo la sostituzione di un sensore di corrente della batteria?

⚠ TECNICO SPECIALIZZATO

- Calibrare il sensore di corrente della batteria (v. messa in servizio nelle istruzioni per l'installazione dell'inverter Sunny Island).

Si possono collegare utenze CC o fonti di energia CC?

⚠ TECNICO SPECIALIZZATO

- Il collegamento CC dell'inverter è progettato esclusivamente per il collegamento di una batteria con fusibile esterno. Si devono usare utenze CC o fonti di energia CC resistenti alle interferenze elettromagnetiche.

Perché la batterie non viene caricata alla massima potenza possibile?

È probabile che la temperatura ambiente sia troppo alta o troppo bassa. Per le batterie agli ioni di litio, la gestione della batteria può anche limitare la potenza di carica.

Si può influenzare la potenza di carica della batteria?

⚠ TECNICO SPECIALIZZATO

- La potenza di carica della batteria può essere influenzata mediante la corrente di carica CA massima. A tal fine impostare **Device parameter > Device > Inverter > Maximum AC charge current** sul valore desiderato.

Che cosa significa la funzione Discharge Cut-off voltage?

⚠ TECNICO SPECIALIZZATO

- La funzione **Discharge Cut-off voltage** è rilevante per il funzionamento controllato dalla tensione (V-loop) con un generatore diesel come fonte di energia esterna nei sistemi a isola. In questa applicazione, la funzione **Discharge Cut-off voltage** assicura che la batteria si scarichi solo fino a un limite di tensione impostato. La funzione **Discharge Cut-off voltage** può essere utilizzata per le batterie al piombo e agli ioni di litio.

14.5.3 Domande sul generatore

Sunny Island non si collega con il generatore in funzione?

Un'elevata potenza d'uscita dell'inverter Sunny Island in presenza di un basso stato di carica della batteria può far sì che Sunny Island non riesca a portare la tensione CA della rete ad isola alla tensione CA del generatore. Sunny Island interrompe la sincronizzazione.

- Per caricare la batteria, ridurre la potenza degli utilizzatori.

È possibile che la tensione del generatore non rientri nei valori limite di tensione e frequenza.

- Verificare che la tensione e la frequenza del generatore rientrano nei valori limite impostati (v. informazione tecnica "Parametri e valori di misura" su <http://www.SMA-Solar.com>).
 - Se la tensione e la frequenza del generatore non rientrano nei valori limite impostati, accertarsi che il fusibile non sia difettoso o che l'interruttore automatico sia attivato.
 - Se la tensione e la frequenza del generatore rientrano nei valori limite impostati solo temporaneamente, impostare i valori limite di tensione e frequenza della tensione del generatore (v. istruzioni per l'installazione dell'inverter Sunny Island).
 - Se la tensione e la frequenza del generatore rientrano nei valori limite impostati, Sunny Island si trova nella fase di riscaldamento o il collegamento è bloccato.

Sunny Island si collega solo brevemente al generatore?

È possibile che il generatore sia sovraccarico.

- Selezionare **Generator > Generator** e impostare il parametro **Rated generator current** sul 75% della corrente massima del generatore.
- Se possibile, ridurre la potenza degli utilizzatori.

È possibile che sia stata impostata una tensione massima consentita troppo bassa per il generatore.

⚠ TECNICO SPECIALIZZATO

- Selezionare **Generator > Generator** e impostare il parametro **Voltage monit. gener. upper maximum threshold** sulla tensione massima del generatore fotovoltaico.

È possibile che sia stata impostata una frequenza minima troppo elevata per la tensione del generatore.

⚠ TECNICO SPECIALIZZATO

- Selezionare **Generator > Generator** e impostare il parametro **Frequency monit. generator lower minimum threshold** sulla frequenza minima della tensione del generatore fotovoltaico.

È probabile che sia stato superato il tempo consentito per la potenza inversa (v. **Generator > Generator > Power monitoring > Volt. monit. gener. max. reverse power trip. time**).

- Verificare che l'avvertenza **Reverse power prot. (generator)** sia stata inserita nel menu **Events**.
- Selezionare **Generator > Generator > Operation** e impostare il parametro **Acknowledge generator errors** su **Run**. In questo modo si conferma l'errore del generatore.

Sunny Island non si ricollega al generatore dopo un distacco dallo stesso per mancato rispetto dei valori limite di tensione e frequenza?

Sunny Island si collega con un'isteresi, ovvero i valori limite per il collegamento non corrispondono ai valori limite per la disinserzione.

- Per gravare meno sul generatore, scollegare gli utilizzatori superflui.
- Attendere che la tensione e la frequenza raggiungano i valori nominali.

14.5.4 Domande sui sistemi multicluster

Gli Extension Cluster rimangono in standby o in modalità Risparmio energetico nonostante il cluster principale sia in modalità inverter?

È possibile che il cavo dati fra i master dei singoli cluster non sia collegato. Il master del cluster principale non riesce a trasmettere il comando "Start" ai master degli Extension Cluster.

Il sistema Multicluster non fornisce la piena potenza?

È possibile che un Extension Cluster o singoli inverter Sunny Island di un Extension Cluster siano difettosi.

Nel sistema Multicluster viene trasferita molta energia fra i cluster?

È possibile che lo stato di carica delle batterie sia temporaneamente diverso. Il sistema ad isola equilibra automaticamente i diversi stati di carica.

È possibile che siano definite frequenze nominali e tensioni nominali diverse.

- Selezionare **Device > Inverter** e impostare i parametri **Inverter nominal voltage** e **Inverter nominal frequency** sugli stessi valori per tutti i master.

È possibile che le capacità delle batterie varino notevolmente.

⚠ TECNICO SPECIALIZZATO

- Distribuire le capacità delle batterie nel modo più uniforme possibile tra i cluster.

È possibile che singole celle di una batteria siano guaste.

⚠ TECNICO SPECIALIZZATO

- Staccare le celle guaste e impostare la nuova tensione assegnata e la capacità (v. cap. 13.8, pag. 138).

14.6 Password dimenticata

i Assegnazione di password per inverter registrati in un prodotto di comunicazione

La password del gruppo utenti **Installatore** è allo stesso tempo la password dell'impianto nel prodotto di comunicazione. La modifica della password del gruppo utenti **Installatore** può avere come conseguenza il fatto che l'inverter non può più essere rilevato dal prodotto di comunicazione.

- Nel prodotto di comunicazione assegnare la password modificata del gruppo utenti **Installatore** come nuova password impianto (v. le istruzioni del prodotto di comunicazione).

Se si dimentica la password dell'inverter, è possibile sbloccarlo con il codice PUK (Personal Unlocking Key). Tutti gli inverter sono dotati di 1 PUK per ciascun gruppo utenti (**Utente** e **Installatore**). Suggerimento: per gli impianti registrati su un prodotto di comunicazione è possibile assegnare una nuova password per il gruppo utenti **Installatore** anche tramite il prodotto di comunicazione stesso. La password del gruppo utenti **Installatore** corrisponde alla password dell'impianto nel prodotto di comunicazione.

Procedura:

1. Richiedere il PUK (modulo di richiesta disponibile sul sito www.SMA-Solar.com).
2. Avviare l'interfaccia utente (v. cap. 8.1, pag. 107).
3. Nel campo **Password** inserire il codice PUK ricevuto.
4. Selezionare **Login**.
5. Richiamare il menu **Parametri dell'apparecchio**.
6. Selezionare [**Modifica parametri**].
7. Nel gruppo parametri **Diritti utente > Controllo di accesso**, modificare la password del gruppo utenti desiderato.
8. Per salvare le modifiche, selezionare [**Salva tutto**].

14.7 Problemi con i servizi in streaming

Se si utilizzano servizi in streaming nella rete locale in cui è inserito anche l'inverter, possono verificarsi disturbi durante il trasferimento. In questo caso è possibile modificare le impostazioni IGMP dell'inverter mediante i parametri di funzionamento.

- Contattare il Servizio di assistenza tecnica SMA e concordare le impostazioni IGMP.

14.8 Impostare il tempo per il rilevamento del guasto di comunicazione

Se la comunicazione tra Sunny Island e il contatore di energia SMA o Sunny Home Manager si interrompe, Sunny Island si ferma dopo un certo tempo. Entrambi i relè multifunzione passano quindi allo stato di riposo. Di conseguenza, il funzionamento in immissione degli inverter fotovoltaici viene interrotto.

L'intervallo di tempo fino al rilevamento di questo errore di comunicazione è regolabile.

Procedura:

1. Selezionare **System and device control > Grid connection point**.
2. Impostare il **Timeout di comunicazione Contatore di energia nel punto di connessione alla rete** a un valore compreso fra 1 e 30 sec (valore di default: 2 sec).

15 Messa fuori servizio dell'inverter

⚠ PERICOLO

Pericolo di morte per folgorazione in caso di contatto con componenti o cavi sotto tensione

Sui componenti o i cavi del prodotto sotto tensione sono presenti tensioni elevate. Il contatto con cavi sotto tensione o cavi può determinare la morte o lesioni mortali per folgorazione.

- Non toccare alcun componente o cavo libero sotto tensione.
- Primo di qualsiasi operazione, disinserire la tensione nel punto di collegamento e assicurarla contro la riattivazione.
- Dopo la disinserizione attendere 15 minuti che i condensatori si scarichino.
- Rispettare tutte le avvertenze di sicurezza dei componenti correlati al prodotto.
- Indossare dispositivi di protezione individuale idonei durante qualsiasi intervento sul prodotto.

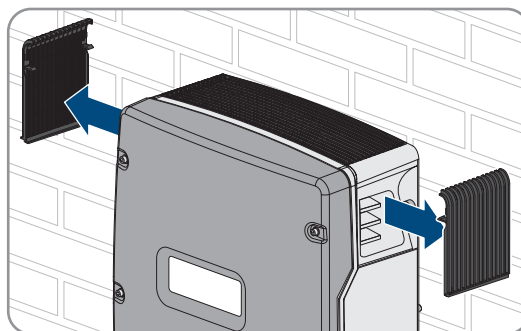
⚠ ATTENZIONE

Pericolo di lesioni a causa del peso del prodotto

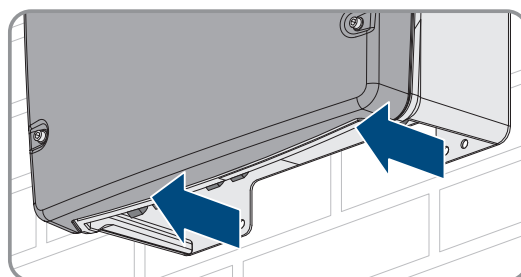
In caso di tecnica di sollevamento errata o di caduta del prodotto durante il trasporto o il montaggio sussiste il pericolo di infortuni.

- Trasportare e sollevare il prodotto con attenzione. Tenere in considerazione il peso del prodotto.
- Indossare dispositivi di protezione individuale idonei durante qualsiasi intervento sul prodotto.

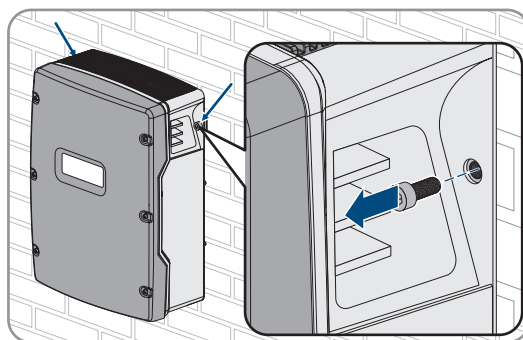
1. Accertarsi che l'inverter sia senza tensione (v. cap. 12, pag. 129).
2. Rimuovere tutti i cavi dall'inverter.
3. Chiudere l'inverter.
4. Rimuovere lateralmente le griglie di aerazione.



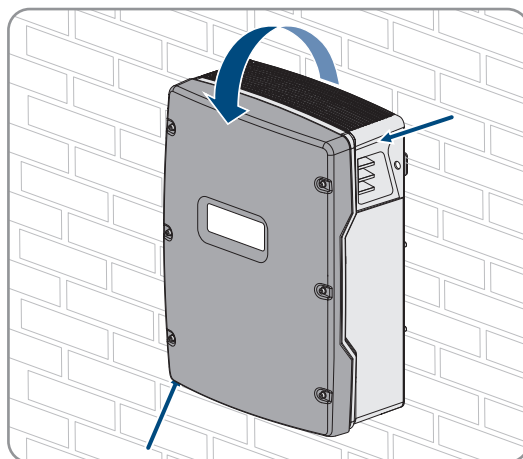
5. Se l'inverter è protetto dai furti, rimuovere le viti di sicurezza.



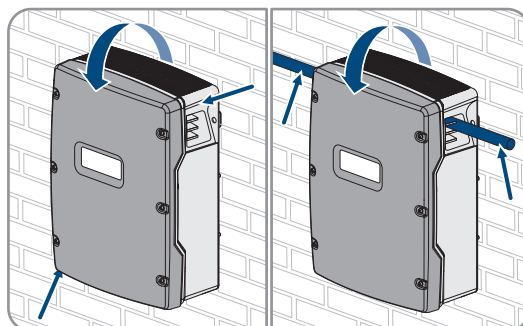
6. Allentare le viti fra l'inverter e il supporto da parete su entrambi i lati mediante una brugola da 5.



7. Per SI4.4M-13 staccare l'inverter dal supporto da parete sollevandolo verticalmente. A tale scopo utilizzare le impugnature laterali. Trasportare l'inverter in posizione orizzontale.



8. Per SI6.0H-13 e SI8.0H-13 staccare l'inverter dal supporto da parete sollevandolo verticalmente. A tale scopo utilizzare le impugnature laterali o un barra in acciaio (diametro massimo 30 mm). Trasportare l'inverter in posizione orizzontale.



9. Rimuovere i pressacavi dall'inverter.
10. Se è necessario immagazzinarlo o spedirlo, imballare l'inverter. A tale scopo, utilizzare l'imballaggio originale o una confezione adatta al peso e alle dimensioni dell'inverter.
11. Qualora sia necessario, smaltire l'inverter nel rispetto delle norme per lo smaltimento dei rifiuti elettronici vigenti nel luogo di installazione.

16 Dati tecnici

16.1 Collegamento AC1 per rete ad isola

	SI4.4M-13	SI6.0H-13	SI8.0H-13
Potenza massima a 25 °C	3300 W	4600 W	6000 W
Potenza per 30 minuto a 25 °C	4400 W	6000 W	8000 W
Potenza per 5 minuto a 25 °C	4600 W	6800 W	9100 W
Potenza per 1 minuto a 25 °C	4800 W	7500 W	9600 W
Potenza CA massima per 3 secondi a 25 °C	5500 W	11000 W	11000 W

	SI4.4M-13	SI6.0H-13	SI8.0H-13
Solo per sistemi Single e Single Cluster: potenza massima collegabile degli inverter FV in sistemi ad isola o sistemi di backup ¹⁶⁾	5000 W	9200 W	12000 W
Potenza CA massima collegabile in sistemi ad isola in caso di utilizzo di fonti di alimentazione CA ¹⁷⁾	3300 W	4600 W	6000 W
Tensione di rete nominale	230 V	230 V	230 V
Range di tensione	da 202 V a 253 V	da 202 V a 253 V	da 202 V a 253 V
Frequenza di rete nominale	50 Hz	50 Hz	50 Hz
Range di frequenza	da 45 Hz a 65 Hz	da 45 Hz a 65 Hz	da 45 Hz a 65 Hz
Range di frequenza del range impostato	±10 Hz	±10 Hz	±10 Hz
Corrente massima	14,5 A	20,0 A	26,1 A
Corrente d'uscita massima per 60 millisecondi come valore di picco	60 A	120 A	120 A
Fattore di distorsione della tensione d'uscita (THD)	<5 %	<1,5 %	<1,5 %
Fattore di potenza alla potenza nominale	da -1 a +1	da -1 a +1	da -1 a +1
Sezione del conduttore consigliata	10 mm ²	10 mm ²	10 mm ²
Massima sezione del conduttore collegabile	16 mm ²	16 mm ²	16 mm ²
Minima sezione del conduttore collegabile	1,5 mm ²	1,5 mm ²	1,5 mm ²
Diametro dei cavi	9 mm a 18 mm	9 mm a 18 mm	9 mm a 18 mm
Collegamento	Morsetto a leva	Morsetto a leva	Morsetto a leva
Interruttore automatico con capacità d'intervento	Caratteristica d'intervento B6	Caratteristica d'intervento B16 o C6	Caratteristica d'intervento B16 o C6
Potenza di cortocircuito del dispositivo	13,8 kW	27,6 kW	27,6 kW
Corrente di cortocircuito per 60 ms	60 A	120 A	120 A
Caratteristica di intervento massima dell'interruttore automatico per Sunny Island	C50	C50	C50

16.2 Collegamento AC2 per rete pubblica e generatore (fonte di energia esterna)

	SI4.4M-13	SI6.0H-13	SI8.0H-13
Potenza massima in un sistema ad isola	11500 W	11500 W	11500 W
Tensione assegnata	230 V	230 V	230 V

¹⁶⁾ Nei sistemi multicluster, Multicluster-Box specifica la potenza massima collegabile degli inverter FV (v. il manuale d'uso di Multicluster-Box su www.SMA-Solar.com per i dati tecnici).

¹⁷⁾ Fonti di alimentazione CA non regolabili tramite Sunny Island (p. es. BHKW)

	SI4.4M-13	SI6.0H-13	SI8.0H-13
Range di tensione	da 172,5 V a 264,5 V	da 172,5 V a 264,5 V	da 172,5 V a 264,5 V
Frequenza nominale	50 Hz	50 Hz	50 Hz
Range di frequenza consentito	da 40 Hz a 70 Hz	da 40 Hz a 70 Hz	da 40 Hz a 70 Hz
Corrente CA massima nell'ottimizzazione dell'auto-consumo (funzionamento di rete)	14,5 A	20,0 A	26,1 A ¹⁸⁾
Potenza apparente nominale / Potenza apparente CA massima (funzionamento a rete)	3,3 kVA	4,6 kVA	6,0 kVA ¹⁸⁾
Fattore di sfasamento cos φ	da -0,8 a +0,8	da -0,8 a +0,8	da -0,8 a +0,8
Corrente d'ingresso massima CA (sistema ad isola)	50 A	50 A	50 A
Corrente di inserzione massima per 4 ms	$\pm 3,6$ A	± 1 A	± 1 A
Potenza massima collegabile degli inverter FV in sistemi di backup	5000 W	9200 W	12000 W
Sezione del conduttore consigliata	10 mm ²	10 mm ²	10 mm ²
Massima sezione del conduttore collegabile	16 mm ²	16 mm ²	16 mm ²
Minima sezione del conduttore collegabile	1,5 mm ²	1,5 mm ²	1,5 mm ²
Diametro dei cavi	9 mm a 18 mm	9 mm a 18 mm	9 mm a 18 mm
Collegamento	Morsetto a leva	Morsetto a leva	Morsetto a leva
Fusibile di ingresso max	50 A	50 A	50 A

16.3 Collegamento CC per batteria

	SI4.4M-13	SI6.0H-13	SI8.0H-13
Tensione nominale d'ingresso	48 V	48 V	48 V
Range di tensione	da 41 V a 63 V	da 41 V a 63 V	da 41 V a 63 V
Corrente di carica massima	63 A	90 A	115 A
Corrente di scarica massima	75 A	103 A	136 A
Massima corrente di carica della batteria	75 A	110 A	140 A
Tipo di batteria	Batteria al piombo: FLA, batteria agli ioni di litio VRLA ¹⁹⁾	Batteria al piombo: FLA, batteria agli ioni di litio VRLA ¹⁹⁾	Batteria al piombo: FLA, batteria agli ioni di litio VRLA ¹⁹⁾
Range di capacità delle batterie al piombo	da 100 Ah a 10000 Ah	da 100 Ah a 10000 Ah	da 100 Ah a 10000 Ah
Range di capacità delle batterie agli ioni di litio	da 50 Ah a 10000 Ah	da 50 Ah a 10000 Ah	da 50 Ah a 10000 Ah

¹⁸⁾ limitazione diverse a seconda del record di dati nazionali impostato (p.es. VDE-AR-N 4104:2018= 4,6 kVA e 20 A)

¹⁹⁾ La batteria agli ioni di litio deve essere omologata per l'uso con Sunny Island (v. informazione tecnica "List of Approved Batteries").

	SI4.4M-13	SI6.0H-13	SI8.0H-13
Capacità minima consigliata della batteria C10 in sistemi per l'ottimizzazione dell'autoconsumo	100 Ah	100 Ah	100 Ah
Capacità minima consigliata della batteria C10 in sistemi di backup	100 Ah	120 Ah	160 Ah
Capacità minima consigliata della batteria C10 in sistemi ad isola	150 Ah	190 Ah	250 Ah
Capacità minima consigliata della batteria al piombo C10 in sistemi ad isola per 1000 Wp di potenza dell'impianto FV in sistemi ad isola	100 Ah	100 Ah	100 Ah
Capacità minima consigliata della batteria agli ioni di litio C10 in sistemi ad isola per 1000 Wp di potenza dell'impianto FV in sistemi ad isola	50 Ah	50 Ah	50 Ah
Regolazione di carica per batterie al piombo	Procedura di carica IUoU con carica completa ed equalizzata automatica	Procedura di carica IUoU con carica completa ed equalizzata automatica	Procedura di carica IUoU con carica completa ed equalizzata automatica
Collegamento CC	Capocorda M8, larghezza da 20 mm a 25 mm	Capocorda M8, larghezza da 20 mm a 25 mm	Capocorda M8, larghezza da 20 mm a 25 mm
Sezione conduttore consentita	Da 50 mm ² a 95 mm ² ²⁰⁾	Da 50 mm ² a 95 mm ² ²⁰⁾	Da 50 mm ² a 95 mm ² ²⁰⁾
Massima sezione del conduttore collegabile	95 mm ² ²⁰⁾	95 mm ² ²⁰⁾	95 mm ² ²⁰⁾
Diametro dei cavi	14 mm a 25 mm	14 mm a 25 mm	14 mm a 25 mm
Coppia	12 Nm	12 Nm	12 Nm

16.4 Grado di rendimento

	SI4.4M-13	SI6.0H-13	SI8.0H-13
Grado di rendimento massimo	95,3 %	95,8 %	95,8 %
Grado di rendimento europeo	94,0 %	94,3 %	94,1 %

²⁰⁾ Con una sezione di 95 mm², osservare il diametro massimo del cavo.

16.5 Curva del grado di rendimento di Sunny Island 4.4M

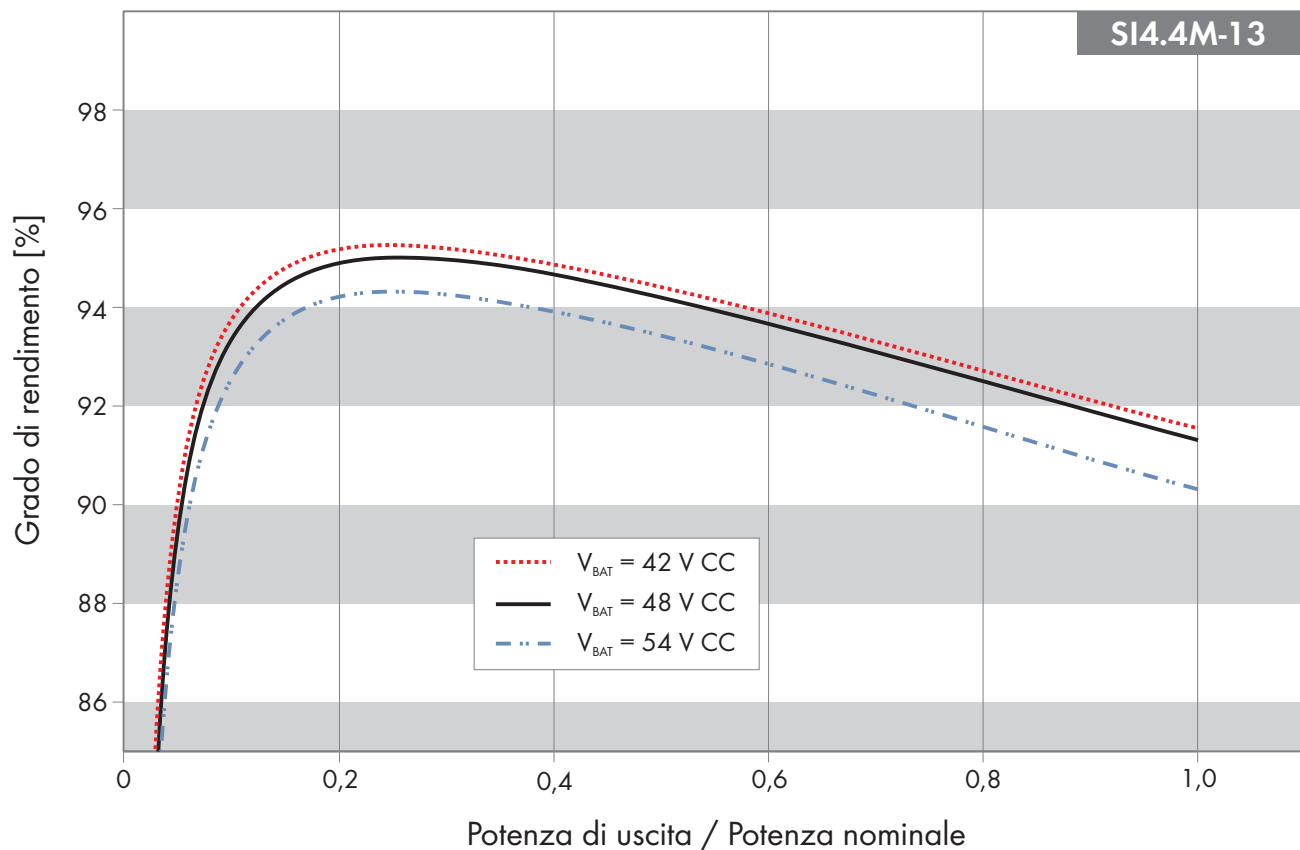


Figura 27: Curva caratteristica del grado di rendimento

16.6 Curva del grado di rendimento di Sunny Island 6.0H

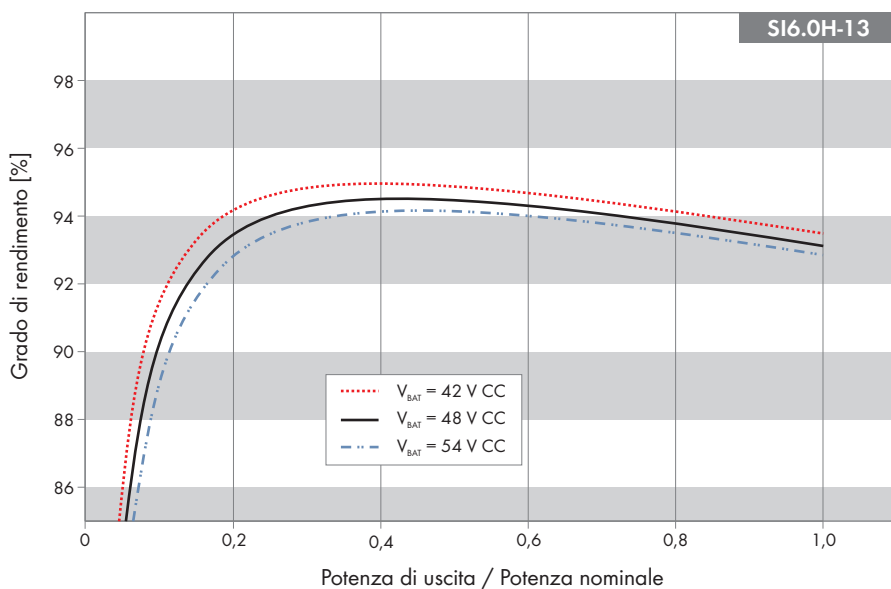


Figura 28: Curva caratteristica del grado di rendimento

16.7 Curva del grado di rendimento di Sunny Island 8.0H

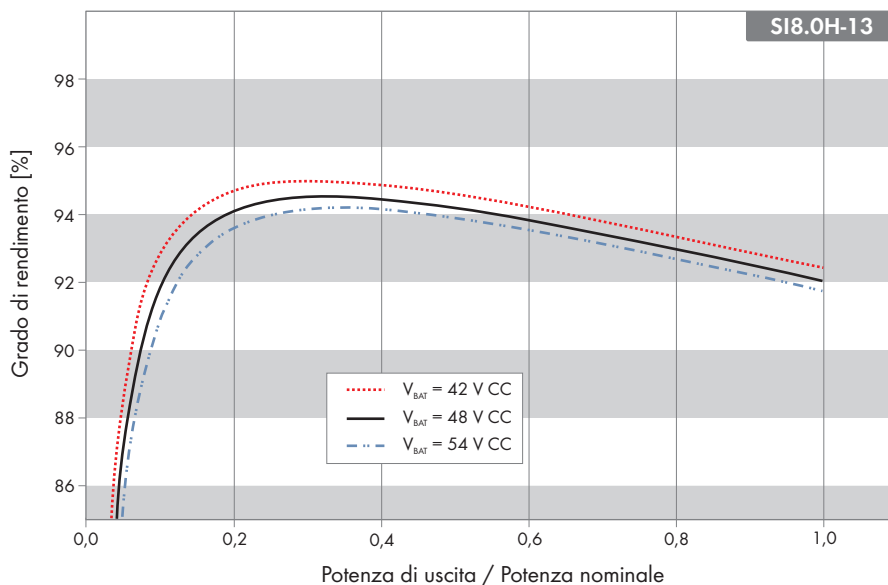


Figura 29: Curva caratteristica del grado di rendimento

16.8 Tempi di commutazione di Sunny Island 6.0H / 8.0H

Tempo di commutazione dell'inverter per l'attivazione ad alta impedenza²¹⁾ 0 ms

Tempo di commutazione dell'inverter per l'attivazione a bassa impedenza²¹⁾ 20 ms

16.9 Consumo di energia a vuoto e in standby o in modalità Risparmio energetico

	SI4.4M-13	SI6.0H-13	SI8.0H-13
Consumo in stand-by o in modalità Risparmio energetico	6,8 W	6,5 W	6,5 W
Consumo a vuoto e modalità di scarica	18,0 W	25,8 W	25,8 W

16.10 Rumorosità

Rumorosità, valore tipico 49 dB(A)

16.11 Sistema di distribuzione

Sistema TN-S Idoneo

²¹⁾ Per l'intero sistema occorre considerare anche i tempi di commutazione dell'unità di commutazione o del Multicluster-Box.

Sistema TN-C-S	Idoneo
----------------	--------

Questo sistema di distribuzione è valido per sistemi di backup e sistemi per l'ottimizzazione dell'autoconsumo (non per sistemi ad isola). Nei sistemi con MC-BOX-12.3-20 deve essere installata una GRID-BOX-12.3-20.

Rete TT	Idoneo
---------	--------

16.12 Dispositivi di protezione

Cortocircuito CA	sì
------------------	----

Sovraccarico CA	sì
-----------------	----

Protezione contro l'inversione della polarità CC	Non disponibile
--	-----------------

Scarica completa della batteria	sì
---------------------------------	----

Sovratemperatura	sì
------------------	----

Categoria di sovratensione secondo IEC 60664-1	III
--	-----

Protezione massima consentita del fusibile/protezione del prefusibile	50 A
---	------

Controllo della potenza / Demand Response	Comunicazione tramite interfaccia Modbus
---	--

Limite di immissione secondo AS/NZS 4777.2	EDMM-10, EMETER-20, HM-20
--	---------------------------

Impostazione Demand Response	DRM0
------------------------------	------

16.13 Dotazione

Numero tasti	3
--------------	---

Numero LED	3 LED Duo colorati
------------	--------------------

Numero di slot per interfaccia	1
--------------------------------	---

COM SYNC	Solo per comunicazione interna
----------	--------------------------------

SI-SYSCAN.BGx	Opzionale per Sunny Island 6.0H / 8.0H
---------------	--

Numero di ingressi di comando digitali	1
--	---

Picco ingresso digitale	da 9 V a 63 V
-------------------------	---------------

Picco negativo ingresso digitale	da 0 V a 3 V
----------------------------------	--------------

Contatti di comando a potenziale zero	2 relè multifunzione
---------------------------------------	----------------------

Numero di collegamenti per sensori di corrente della batteria	1
---	---

Precisione di misura con sensore di corrente della batteria collegato	± 10 %
---	--------

Lunghezza massima del cavo di misura del sensore di corrente della batteria	3 m
---	-----

Limite d'inserzione carico CA dei relè multifunzione 1 e 2

1 A con 250 V

Limite d'inserzione del carico CC dei relè multifunzione 1 e 2

Cap. 16.15, pag. 185

16.14 Capacità di memorizzazione dei dati

	Con un sistema a batteria dell'inverter	Con scheda microSD opzionale
Valori momentanei registrati ogni secondo in una giornata (1 file per 1 giorno)	-	Più di 2 mesi
Valori momentanei registrati per 5 minuti in una giornata (1 file per 1 giorno)	64 giorni	-
Messaggi di evento	1024	Ciclo di vita dell'inverter
Valori momentanei registrati ogni secondo per 2 minuti prima e dopo ogni errore (1 file per errore)	per 50 errori	per 50 errori

16.15 Curva della limitazione di carico CC dei relè multifunzione

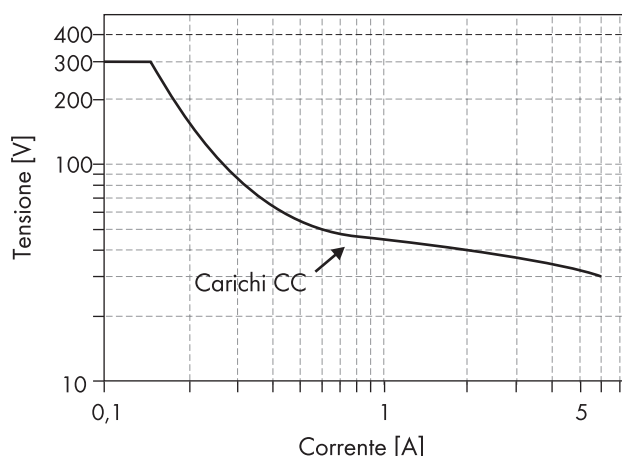


Figura 30: Curva della limitazione di carico CC dei relè multifunzione 1 e 2

16.16 Dati generali

	SI4.4M-13	SI6.0H-12 / SI8.0H-13
Larghezza x altezza x profondità	467 mm x 612 mm x 242 mm	467 mm x 612 mm x 242 mm
Peso	44 kg	63 kg
Range di temperature di funzionamento	da -25 °C a +60 °C	da -25 °C a +60 °C
Range della temperatura di stoccaggio	da -25 °C a +70 °C	da -25 °C a +70 °C
Umidità	0% a 100%	0% a 100%
Altitudine operativa massima s.l.m.	3000 m	3000 m
Topologia	Trasformatore bassa frequenza	Trasformatore bassa frequenza
Corrente di dispersione	2,22 mA	2,22 mA

	SI4.4M-13	SI6.0H-12 / SI8.0H-13
Sistema di raffreddamento	OptiCool	OptiCool
Classe di isolamento secondo IEC 62103	I	I
Classe climatica secondo IEC 60721	3K6	3K6
Grado di protezione secondo IEC 60529	IP54	IP54
Tecnologia radio	WLAN 802.11 b/g/n	WLAN 802.11 b/g/n
Banda di frequenza	2,4 GHz	2,4 GHz
Potenza di trasmissione massima	100 mW	100 mW

17 Accessori e ricambi

Nella tabella seguente sono riportati gli accessori e i pezzi di ricambio relativi al prodotto. I pezzi necessari possono essere ordinati presso SMA Solar Technology AG o al proprio rivenditore specializzato.

Denominazione	Breve descrizione	Codice d'ordine SMA
SI-SYSCAN.BGx	Interfaccia di comunicazione per la comunicazione dei cluster in un sistema Multicluster	SI-SYSCAN-NR
BAT-TEMP-SENSOR	Sensore di temperatura della batteria del tipo KTY con linea di collegamento (lunghezza: 10 m)	BAT-TEMP-SENSOR

18 Contatto

In caso di problemi tecnici con i nostri prodotti si prega di rivolgersi al Servizio di assistenza tecnica SMA. Per poter fornire un aiuto mirato sono necessari i seguenti dati:

- Inverter con batteria:
 - Tipo di apparecchio
 - Numero di serie
 - Versione firmware
 - Messaggio evento
 - File con messaggi di evento per l'eliminazione degli errori
 - File di assistenza per l'eliminazione degli errori
 - Tipo e dimensioni delle sorgenti energetiche supplementari
 - Tipo, potenza e corrente massima del generatore (se presente)
 - Dotazione opzionale, ad es. prodotti di comunicazione
- Batterie:
 - Tipo
 - Capacità nominale e tensione nominale (con batterie al piombo)

Potete trovare le informazioni di contatto per il vostro paese su:



<https://go.sma.de/service>

19 Dichiarazione di conformità UE

Ai sensi delle direttive UE



- Compatibilità elettromagnetica 2014/30/UE (29.3.2014 L 96/79-106) (CEM)
- Bassa tensione 2014/35/UE (29.3.2014 L 96/357-374) (BT)
- Impianti radio 2014/53/UE (22.5.2014 L 153/62) (RED)
- Restrizione dell'uso di determinate sostanze pericolose (RoHS) 2011/65/UE (8.6.2011 L 174/88) e 2015/863/UE (31.3.2015 L 137/10) (RoHS)

SMA Solar Technology AG dichiara che i prodotti descritti all'interno del presente documento sono conformi ai requisiti fondamentali e alle altre disposizioni rilevanti delle direttive sopra citate. La dichiarazione di conformità UE completa è disponibile sul sito www.SMA-Solar.com.

Tecnologia radio	WLAN 802.11 b/g/n
Banda di frequenza	2,4 GHz
Potenza di trasmissione massima	100 mW

20 Dichiarazione di conformità UK

in conformità ai regolamenti di Inghilterra, Galles e Scozia



- Electromagnetic Compatibility Regulations 2016 (SI 2016/1091)
- Electrical Equipment (Safety) Regulations 2016 (SI 2016/1101)
- Radio Equipment Regulations 2017 (SI 2017/1206)
- The Restriction of the Use of Certain Hazardous Substances in Electrical and Electronic Equipment Regulations 2012 (SI 2012/3032)

SMA Solar Technology AG dichiara che i prodotti descritti all'interno del presente documento sono conformi ai requisiti fondamentali e alle altre disposizioni rilevanti dei regolamenti sopra citati. La dichiarazione di conformità UK completa è disponibile sul sito www.SMA-Solar.com.

SMA Solar UK Ltd.

Countrywide House
23 West Bar, Banbury
Oxfordshire, OX16 9SA
United Kingdom

ENERGY
THAT
CHANGES



www.SMA-Solar.com

