

BMV-712 Smart: Bluetooth integrato

www.victronenergy.com



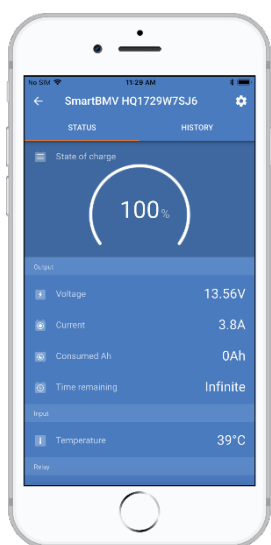
BMV-712 Smart



Mascherina BMV quadrata



Shunt BMV da 500 A/50 mV
 Con piastra per circuito stampato a innesto rapido



Per ulteriori screenshot, fare riferimento al foglio di rilevamento dell'app VictronConnect BMV

Bluetooth integrato

Con il Bluetooth integrato, il BMV Smart è pronto per l'era di Internet delle cose (IoT, Internet of Things). Con il Bluetooth implementato nella maggior parte degli altri prodotti Victron Energy, la comunicazione wireless tra i prodotti semplificherà l'installazione del sistema e migliorerà le prestazioni.

Scarica l'app Victron Bluetooth

Usare uno smartphone o un altro dispositivo abilitato Bluetooth per

- personalizzare le impostazioni,
- monitorare tutti i dati importanti su un unico schermo,
- visualizzare i dati storici e
- aggiornare il software quando diventano disponibili nuove funzionalità.

Grande facilità di installazione

Tutte le connessioni elettriche si trovano sulla piastra a innesto rapido del circuito stampato del shunt. Il shunt si collega al monitor tramite un cavo telefonico RJ12 standard. Accessori inclusi: cavo RJ12 (10 m) e cavo batteria con fusibile (2 m); non sono necessari altri componenti.

Inoltre, sono inclusi una mascherina anteriore per dare un aspetto quadrato o tondo al display, un anello di sicurezza per il montaggio posteriore e viti per il montaggio anteriore.

Monitoraggio della tensione del punto medio

Una cella o una batteria danneggiata può distruggere un grande e costoso banco batterie. Quando le batterie sono collegate in serie, è possibile che venga generato un tempestivo avviso generato dalla misurazione della tensione del punto medio. Si prega di consultare la sezione 5.2 del manuale del BMV per ulteriori informazioni.

Si raccomanda l'uso del nostro **Battery Balancer** (BBA000100100) per prolungare al massimo la vita utile di servizio delle batterie al piombo-acido collegate in serie.

Assorbimento di corrente molto basso dalla batteria

Consumo di corrente: 0,7 Ah al mese (1 mA) @ 12 V e 0,6 Ah al mese (0,8 mA) @ 24 V.

In particolare, le batterie agli ioni di litio non hanno praticamente capacità residua quando sono scariche fino allo spegnimento a bassa tensione.

Dopo lo spegnimento causato dalla bassa tensione delle celle, la capacità residua di una batteria agli ioni di litio è di circa 1 Ah per 100 Ah di capacità della batteria. Se la riserva residua verrà prelevata dalla batteria, quest'ultima verrà danneggiata. Una corrente residua di 10 mA, per esempio, può danneggiare una batteria a 200 Ah, se il sistema viene lasciato in stato scarico per più di otto giorni.

Relè allarme bistabile

Previene un maggiore assorbimento di corrente in caso di allarme.

Altre caratteristiche

- Tensione batteria, corrente, potenza, amperora consumati e stato di carica
- Tempo rimanente alla velocità di scarica corrente
- Allarmi visivi e acustici programmabili
- Relè programmabile, per spegnere carichi non critici o per far funzionare un generatore quando necessario
- Shunt a innesto rapido da 500 A e kit di connessione
- Possibilità di scelta tra shunts per fino a 10,000 A
- Porta di comunicazione VE.Direct
- Memorizzazione della cronologia di un'ampia gamma di eventi, utilizzabile per valutare i modelli di utilizzo e la salute della batteria
- Ampia gamma di tensione d'ingresso: 6,5 – 70 V
- Risoluzione di misura della corrente: 10 mA (0,01 A)
- Ingresso aggiuntivo per la misura della tensione (di una seconda batteria), della temperatura o della tensione del punto medio, e impostazioni di allarmi e di relè corrispondenti.

Dispositivo di controllo della batteria	BMV-712 Smart
Campo di tensione di alimentazione	6,5 - 70 VCC
Consumo, retroilluminazione disattivata	< 1 mA
Campo di tensione d'ingresso, batteria ausiliaria	6,5 - 70 VCC
Capacità batterie (Ah)	1 - 9999 Ah
Campo temperatura di esercizio	-40 +50 °C (-40 ...+120 °F)
Misura la tensione di seconda batteria, o temperatura o punto medio	Sì
Intervallo di misurazione della temperatura	-20 +50 °C
Porta di comunicazione VE.Direct	Sì
Relè bistabile	60 V / 1 A normalmente aperto (funzionamento invertibile)



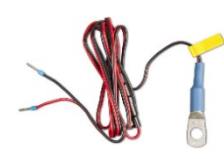
Shunt 1000 A/50 mV, 2000 A/50 mV e 6000 A/50 mV.
 Su questo shunt può anche essere montato il circuito stampato a innesto rapido del shunt standard da 500 A/50 mV.

RISOLUZIONE e PRECISIONE (con shunt da 500 A)	
Corrente	± 0,01 A
Tensione	± 0,01 V
Amperora	± 0,1 Ah
Stato di carica (0 - 100%)	± 0,1 %
Autonomia rimanente	± 1 min
Temperatura (0 - 50°C o 30 - 120°F)	± 1 °C/ °F
Precisione della misurazione della corrente	± 0,4 %
Precisione della misurazione della tensione	± 0,3 %



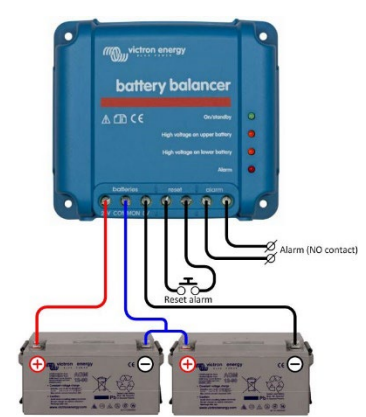
Cavi interfaccia
 - Cavi VE.Direct per collegare un BMV-712 al Color Control (ASS030530xxx)
 - Interfaccia VE.Direct to USB (ASS030530000) per collegare diversi BMV 70x al Color Control GX o a un computer.

INSTALLAZIONE E DIMENSIONI	
Installazione	Montaggio a incastro
Frontale	Diametro 63 mm
Mascherina anteriore	69 x 69 mm (2,7 x 2,7 pollici)
Bulloni di connessione al shunt	M10 (0,3937 pollici)
Diametro e profondità del corpo	52 mm (2,0 pollici) e 31 mm (1,2 pollici)
Categoria protezione	IP55 (non destinato all'uso all'esterno)

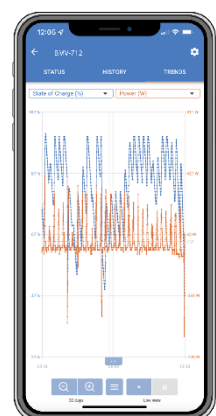


Sensore temperatura

NORMATIVE	
Sicurezza	EN 60335-1
Emissioni / Inalterabilità	EN 55014-1 / EN 55014-2
Settore automotive	ECE R10-4 / EN 50498



ACCESSORI	
Shunt (incluso)	500 A/50 mV
Cavi (inclusi)	Cavo UTP da 10 metri a 6 conduttori con connettori RJ12 e cavo con fusibile ritardato da 1 Amp per connessioni "+"
Sensore temperatura	Opzionale (ASS000100000)

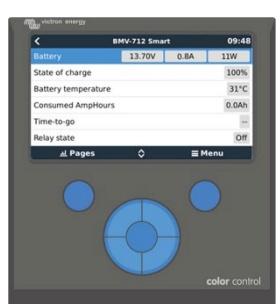


TENDENZE MEMORIZZATE	
Dati memorizzati	Tensione, corrente, stato di carica ed entrata ausiliaria della batteria (temperatura della batteria, deviazione del punto medio o tensione della batteria di avviamento).
Numero di giorni di memorizzazione dei dati sulle tendenze	46

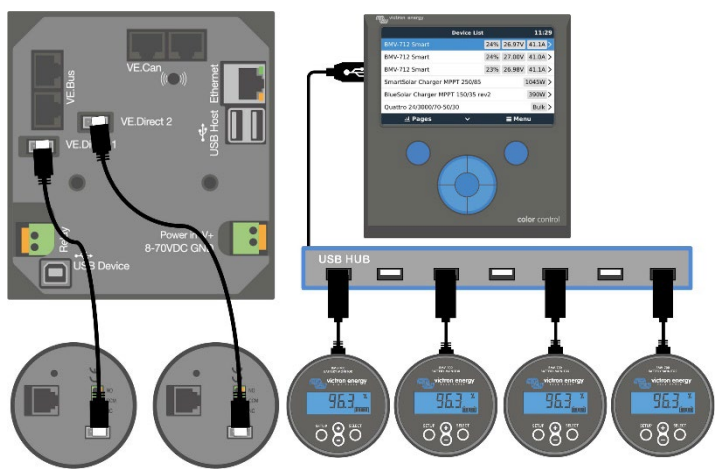
Battery Balancer (BMS012201000)
 Il Battery Balancer equalizza lo stato di carica di due batterie 12 V collegate in serie, o di diverse stringhe parallele di batterie collegate in serie. Quando la tensione di carica di un sistema di batterie a 24 V sale ad oltre 27 V, il Battery Balancer viene attivato per confrontare la tensione delle due batterie collegate in serie. Il Battery Balancer assorbirà fino a 1 A di corrente dalla batteria (o dalla stringa di batterie in parallelo) con la tensione più elevata. Il risultante differenziale di corrente di carica assicura così che tutte le batterie convergano nel tempo verso uno stato di carica identico.

Se necessario è possibile collegare in parallelo più di un Battery Balancer.

Un banco di batterie a 48 V può essere bilanciato con tre Battery Balancer.



Color Control
 Il potente computer Linux, nascosto dietro ai pulsanti e al display a colori, raccoglie i dati provenienti da tutti i dispositivi Victron e li visualizza sul display. Oltre a che con i dispositivi Victron, il Color Control comunica anche mediante le porte CAN bus (NMEA 2000), Ethernet e USB. È possibile memorizzare e analizzare i dati sul portale VRM.



È possibile collegare direttamente un massimo di quattro BMV a un Color Control GX. Ulteriori BMV possono essere connessi tramite Hub USB per un controllo centralizzato.



Venus GX
 Il Venus GX offre controllo e monitoraggio intuitivi. Ha le stesse funzionalità del Color Control GX, con alcuni extra:
 - costo inferiore, principalmente perché non ha display o pulsanti
 - 3 input di invio al serbatoio
 - 2 ingressi temperatura