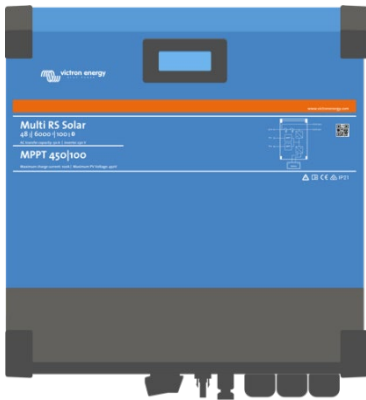


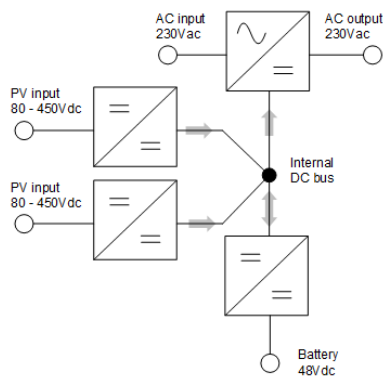
# Inverter ibrido Multi RS Solar 48/6000

Con ingresso FV a doppio rilevatore da 450 V

[www.victronenergy.com](http://www.victronenergy.com)



**Multi RS Solar 48/6000 a doppio rilevatore**



**Interno del Multi RS Solar a doppio rilevatore**

## Modalità operative

**Modalità ibrida** - Immagazzina l'energia solare in eccesso in una batteria, affinché si possa utilizzare durante la notte o nei periodi di maggiore richiesta. Fornisce energia supplementare proveniente dalla batteria quando la domanda supera la capacità della rete.

**Modalità di riserva** - Passa alla modalità di riserva durante un'interruzione della rete.

**Modalità off-grid** - Funziona senza connessione alla rete.

**Modalità generatore** - Controlla il generatore per ridurre al minimo le ore di funzionamento. Fornisce energia supplementare proveniente dalla batteria quando la domanda supera la capacità del generatore.

## PowerControl e PowerAssist - Potenziamento della capacità della rete o di un generatore

È possibile impostare una corrente massima da generatore o da rete. Il Multi RS, pertanto, terrà conto di altri carichi CA e utilizzerà l'eccedente per caricare la batteria, evitando così il sovraccarico del generatore o della rete (funzione PowerControl).

Il PowerAssist porta il principio del PowerControl a una dimensione successiva. Quando si richiede spesso una potenza di picco solo per brevi periodi di tempo, il Multi RS compensa la carenza di alimentazione da generatore o da rete con la potenza proveniente dalla batteria. Quando il carico si riduce, l'alimentazione eccedente viene utilizzata per ricaricare la batteria.

## Display, Bluetooth e app VictronConnect

Il display legge i parametri di batteria, inverter e fotovoltaico. Si può accedere a questi parametri anche da uno smartphone o un altro dispositivo provvisto di Bluetooth, tramite la app VictronConnect.

## Capacità FV ampliabile, sia abbinato a CA che abbinato a CC

La capacità FV integrata di 6 kWp può essere ampliata aggiungendo dei caricabatterie solari al sistema. In alternativa, la capacità FV può essere ampliata installando degli Inverter FV, la cui potenza in uscita sarà controllata automaticamente dal Frequency Shift Power Control integrato.

## Porte di comunicazione

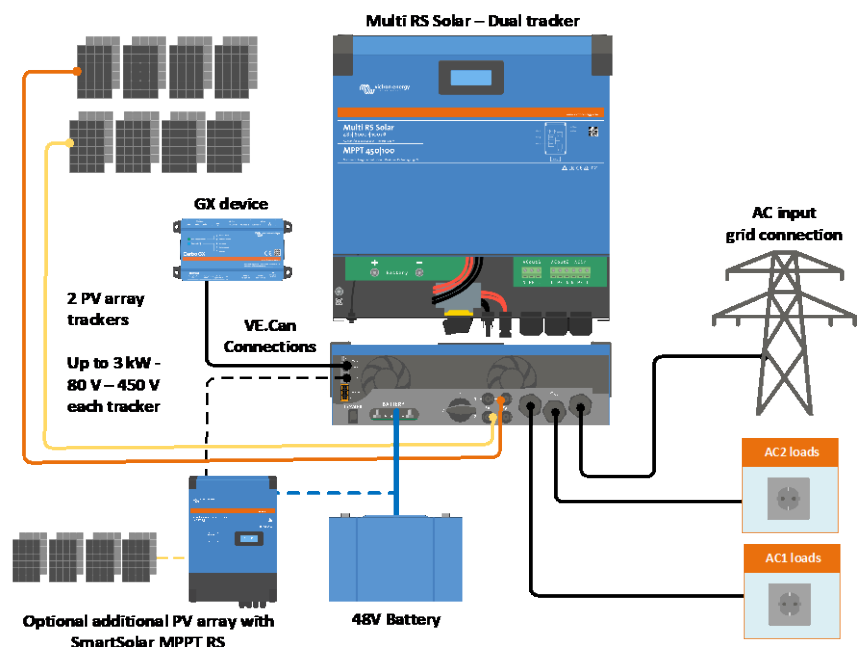
Connessione VE.Can a un dispositivo GX per il monitoraggio del sistema, la registrazione dei dati e l'aggiornamento del firmware da remoto. Connessione VE.Direct a un GlobalLink 520 per il monitoraggio dei dati da remoto.

## Connessioni I/O

Connessioni per relè programmabile, sensore di temperatura e sensore di tensione.



**Configurazione e monitoraggio tramite VictronConnect**  
Una connessione Bluetooth Smart integrata consente di monitorare o configurare velocemente le impostazioni del Multi RS.



## Multi RS Solar 48/6000 a Doppio Rilevatore

PowerControl e PowerAssist	Si
Commutatore di trasferimento	50 A
Corrente massima di ingresso e di passaggio CA	50 A
<b>INVERTER</b>	
Intervallo tensione di ingresso CC <sup>(1)</sup>	38 – 62 V
Uscita CA <sup>(2)</sup>	Tensione di uscita: 230 VCA ± 2 % Frequenza: 50 Hz ± 0,1 % Corrente continua massima dell'inverter: 25 AAC
Potenza di uscita continua a 25 °C	Aumenta linearmente da 4800 W, a 46 VCC, fino a 5300 W, a 52 VCC
Potenza di uscita continua a 40 °C	4500 W
Potenza di uscita continua a 65 °C	3000 W
Potenza di picco <sup>(3)</sup>	9 kW per 3 secondi 7 kW per 4 minuti
Corrente di uscita cortocircuito	45 A
Protezione da sovracorrente max. CA uscita	30 A
Efficienza	96,5 % con carico di 1 kW 94 % con carico di 5 kW
Consumo energetico a vuoto	20 W
Arresto per batteria bassa	37,2 V (regolabile)
Riavvio per batteria bassa	43,6 V (regolabile)
<b>FOTOVOLTAICO</b>	
Tensione max. a circuito aperto del modulo FV <sup>(4)</sup>	450 V
Tensione di avvio	120 V
Intervallo di tensione operativa MPPT	80 – 450 V
Limite corrente di ingresso FV operativo massimo	13 A
Potenza di conversione FV massima	6 kW totali - 3 kW per rilevatore
Corrente di cortocircuito FV massima	16 A
Livello ciclo dispersione a terra	30 mA
Livello di guasto isolamento (ril. prima dell'avvio)	100 kΩ
<b>CARICABATTERIE</b>	
Ingresso CA	Tensione nominale: 230 VCA, Intervallo di tensione d'ingresso: 187-265 VCA Frequenza nominale: 50 Hz, Frequenza di ingresso: 45-65 Hz Corrente di spunto CA: NA
Intervallo di tensione di carica programmabile <sup>(5)</sup>	36 – 60 V
Tensione di carica "assorbimento"	Impostazione predefinita: 57,6 V (regolabile)
Tensione di carica "mantenimento"	Impostazione predefinita: 55,2 V (regolabile)
Corrente di carica massima da CA <sup>(6)</sup>	88 A @ 57,6 VCC
Corrente di carica massima totale (CA + FV)	100 A CC
Sensore di temperatura batteria	Incluso
Rilevamento della tensione batteria	Si
<b>GENERALE</b>	
Uscita ausiliare (AC-out-2) <sup>(7)</sup>	Si
Funzionamento trifase e in parallelo	Supporta i sistemi trifase, con unità in parallelo per ogni fase Parallelo non supportato.
Relè programmabile <sup>(8)</sup>	Si
Protezioni <sup>(9)</sup>	a - g
Porte di comunicazione dati <sup>(10)</sup>	VE.Direct, VE.Can e Bluetooth
Frequenza e potenza del Bluetooth	2402 - 2480 Mhz, 4 dBm
Porte di ingresso/uscita analogiche/digitali programmabili	Si, 2x
Accensione-spegnimento remoto	Si
Intervallo temperatura di esercizio	da -40 a +65 °C (raffreddamento a ventola)
Altezza massima	2000 m
Umidità (senza condensa)	max 95%
<b>CARCASSA</b>	
Materiale e colore	acciaio, blu RAL 5012
Categoria protezione	Classe di protezione IP21: I
Collegamento batteria	Bulloni M8
Connessione fotovoltaica	2 stringhe, ciascuna con MC4 positivo e negativo
collegamento 230 VCA	Morsetti a vite 10mm <sup>2</sup> (6 AWG)
Peso	12,3 kg
Dimensioni (axlpx)	425 x 460 x 125 mm
<b>NORMATIVE</b>	
Sicurezza	EN-IEC 60335-1, EN-IEC 60335-2-29, EN-IEC 62109-1, EN-IEC 62109-2
Emissioni, Inalterabilità	EN 55014-1, EN 55014-2, EN-IEC 61000-3-2, EN-IEC 61000-3-3, IEC 61000-6-1, IEC 61000-6-2, IEC 61000-6-3, Grado di inquinamento 2
Categoria di sovratensione	Batteria: OVC 1, porta FV: OVC II, ingresso/uscita CA: OVC III

1) La tensione di avvio minima è di 41 VCC. Disconnessione per sovratensione: 65,5 V.

2) Può essere regolato a 240 VCA e 60 Hz

3) La capacità e la durata della potenza di picco dipendono dalla temperatura iniziale del dissipatore. I tempi citati corrispondono all'unità fredda.

4) La tensione FV massima non deve superare 8 volte la tensione di mantenimento della batteria.

Se, ad esempio, la tensione di mantenimento della batteria è di 50 V,

la tensione FV massima non deve superare  $8 \times 50 = 400$  V.

5) I set point del caricabatterie (mantenimento e assorbimento) possono essere impostati su max. 60 V.

La tensione di uscita sui morsetti del caricabatterie può essere più alta in seguito alla compensazione

di temperatura e caduta di tensione sui cavi della batteria.

La corrente di uscita massima si riduce in modo lineare dalla piena corrente a 60 V a

5 A a 62 V. La tensione di equalizzazione può essere impostata su max 62 V, la percentuale di corrente di equalizzazione

può essere impostata su massimo 6 %.

6) La corrente di carica massima delle sorgenti CA dipende dalla tensione di ingresso e dalla corrente della batteria. Con un ingresso di 230 V, una tensione della batteria di 57,6 V e una temperatura ambiente di 25 °C, la corrente di carica massima è di 88 A. Per ulteriori dettagli, consultare il manuale alla sezione limitazioni.

7) L'uscita AC-out-2 è collegata direttamente all'ingresso AC ed è destinata a carichi non critici. Il carico AC-out-2 viene preso in considerazione da PowerControl e PowerAssist.

8) Relè programmabile che può essere impostato in funzione di allarme generale, sotto tensione CC o avvio/arresto generatore. CC nominale: 4 A fino a 35 VCC e 1 A fino a 70 VCC

9) Chiave di protezione: a) cortocircuito dell'uscita b) sovraccarico c) tensione della batteria troppo alta d) tensione della batteria troppo bassa e) temperatura troppo alta f) 230 VAC sull'uscita dell'inverter g) dispersione fotovoltaica a terra.

10) Attualmente non è compatibile con le reti VE.Smart. Il collegamento a un dispositivo GX (ad es., Cerbo GX) deve essere effettuato tramite interfaccia VE.Can. L'interfaccia

VE.Direct serve per il collegamento al GlobalLink 520.