

## Lynx Distributor M8 e M10

# Indice

<b>1. Misure di sicurezza</b> .....	<b>1</b>
1.1. Avvisi di sicurezza del Sistema di distribuzione Lynx .....	1
1.2. Trasporto e magazzinaggio .....	1
<b>2. Introduzione</b> .....	<b>2</b>
2.1. Lynx Distributor .....	2
2.2. App VictronConnect .....	2
2.3. Dispositivo GX .....	3
2.4. Sistema di distribuzione Lynx .....	3
<b>3. Caratteristiche</b> .....	<b>4</b>
3.1. Parti interne e schema di cablaggio del Lynx Distributor .....	4
3.2. Rilevamento del fusibile .....	4
3.3. Cavo RJ10 .....	5
<b>4. Comunicazione e interfacciamento</b> .....	<b>6</b>
4.1. Monitoraggio del fusibile del Lynx Distributor .....	6
4.2. App VictronConnect .....	6
4.3. Dispositivo GX .....	6
<b>5. Progettazione del sistema</b> .....	<b>7</b>
5.1. Parti del sistema di distribuzione Lynx .....	7
5.1.1. Orientazione dei moduli Lynx .....	7
5.1.2. Collegamento dei moduli Lynx .....	7
5.1.3. Esempio di sistema - Lynx Shunt VE.Can, Lynx Power In, Lynx Distributor e batterie piombo acido ...	8
5.1.4. Esempio di sistema - Lynx Smart BMS, 2 x Lynx Distributor e batterie al litio .....	9
5.1.5. Esempio di sistema - solo Lynx Distributor .....	10
5.2. Dimensionamento del sistema .....	11
5.2.1. Corrente nominale dei moduli Lynx .....	11
5.2.2. Uso di fusibili .....	11
5.2.3. Cablaggio .....	11
<b>6. Installazione</b> .....	<b>12</b>
6.1. Collegamenti meccanici .....	12
6.1.1. Caratteristiche delle connessioni del modulo Lynx .....	12
6.1.2. Montaggio e connessione dei moduli Lynx .....	12
6.1.3. Assegnazione di indirizzo al Lynx Distributor .....	13
6.2. Connessioni elettriche .....	14
6.2.1. Collegamento dei cavi RJ10 .....	14
6.2.2. Collegamento dei cavi CC .....	14
6.2.3. Connessioni a terra e negative .....	15
6.2.4. Posizionamento dei fusibili del Lynx Distributor .....	16
6.2.5. Connessioni positive .....	17
6.3. Configurazione e impostazioni .....	17
6.3.1. Impostazioni Lynx Distributor .....	18
<b>7. Messa in servizio del Lynx Distributor</b> .....	<b>19</b>
<b>8. Funzionamento Lynx Distributor</b> .....	<b>20</b>
8.1. Monitoraggio Lynx Distributor .....	21
<b>9. Risoluzione dei problemi e Assistenza</b> .....	<b>24</b>
9.1. Problemi di cablaggio .....	24
9.2. Problemi del fusibile .....	24
9.3. Problemi di funzionamento del Lynx Distributor .....	25
<b>10. Specifiche tecniche Lynx Distributor</b> .....	<b>26</b>

**11. Dimensioni carcassa dei Lynx Distributor M8 e M10 ..... 27**

## 1. Misure di sicurezza

### 1.1. Avvisi di sicurezza del Sistema di distribuzione Lynx



- Non intervenire su sistemi di sbarre attivi Assicurarsi che il sistema di sbarre sia privo di potenza, scollegando tutti i poli positivi della batteria, prima di rimuovere la carcassa anteriore del Lynx.
- Gli interventi sulla batteria devono essere eseguiti solamente da personale qualificato. Rispettare gli avvisi di sicurezza della batteria, riportati nel manuale della stessa.

### 1.2. Trasporto e magazzinaggio

Stoccare il prodotto in un ambiente asciutto.

La temperatura di magazzinaggio deve essere: da -40 °C a +65 °C.

Non sarà accettata alcuna responsabilità per danneggiamenti durante il trasporto qualora l'apparecchio non venga trasportato nel suo imballo originale.

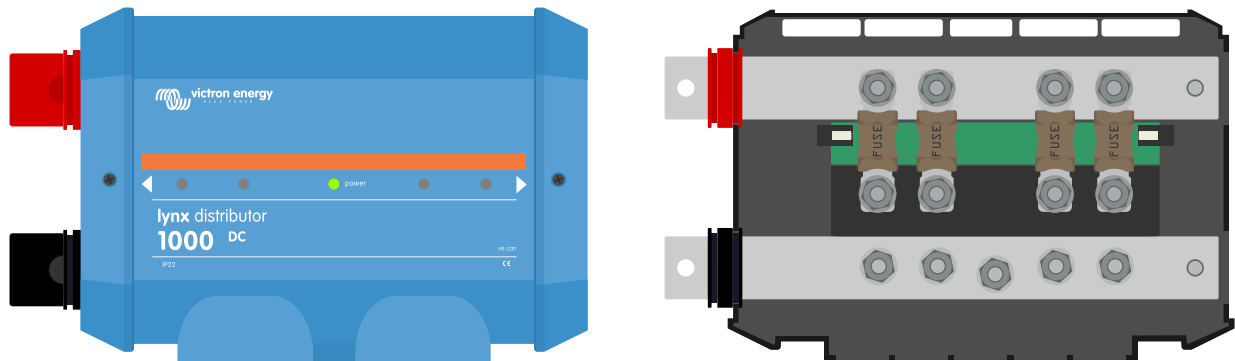
## 2. Introduzione

### 2.1. Lynx Distributor

Il Lynx Distributor contiene un sistema di sbarre positivo e uno negativo. Quello positivo possiede quattro connessioni protette da fusibili e monitoraggio degli stessi. Quello negativo possiede quattro connessioni e un collegamento a terra. Fa parte del Sistema di distribuzione Lynx ed è disponibile in due versioni, con sistema di sbarre M8 o M10. Si noti che M10 indica le giunzioni di collegamento del sistema di sbarre in cui i moduli sono collegati tra loro. I collegamenti dei fusibili e dei cavi sono sempre M8.

Il Lynx Distributor è dotato di LED di alimentazione e quattro LED indicatori dello stato del fusibile.

Fino a 4 Lynx Distributor possono inviare le informazioni di stato del fusibile a un BMS Lynx Smart, se collegati allo stesso. Questa caratteristica non è disponibile se sono collegati a un Lynx Shunt VE.Can.



Lynx Distributor con e senza carcassa

Il Lynx Distributor viene fornito con un cavo RJ10 di 40 cm, che fornisce l'alimentazione al Lynx Distributor stesso e viene utilizzato anche per trasmettere i dati, se collegato a un Lynx Smart BMS.



Cavo RJ10

Il Lynx Distributor è progettato per alloggiare fusibili MEGA. Devono essere acquistati separatamente.

Per ulteriori Informazioni, consultare la [pagina prodotto Fusibili e Portafusibili](#).

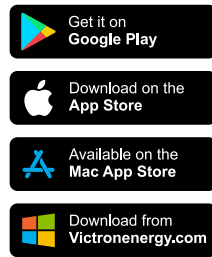


Selezione di fusibili MEGA con varie correnti nominali

### 2.2. App VictronConnect

Se il Lynx Distributor è collegato a un Lynx Smart BMS, può essere monitorato e configurato mediante la App VictronConnect.

Per ulteriori informazioni, consultare la [pagina di download della App VictronConnect](#) e il [manuale di VictronConnect](#).



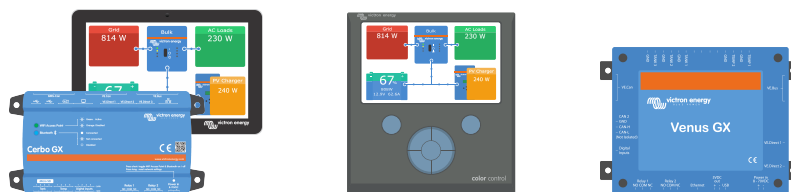
## 2.3. Dispositivo GX

Mediante un dispositivo GX è possibile monitorare fino a 4 Lynx Distributor, se collegati a un Lynx Smart BMS.

Per ulteriori informazioni sul dispositivo GX, consultare la [pagina prodotto del dispositivo GX](#).

Il dispositivo GX può essere collegato al portale VRM per consentire il monitoraggio da remoto.

Per ulteriori informazioni sul portale VRM, consultare la [pagina del VRM](#).



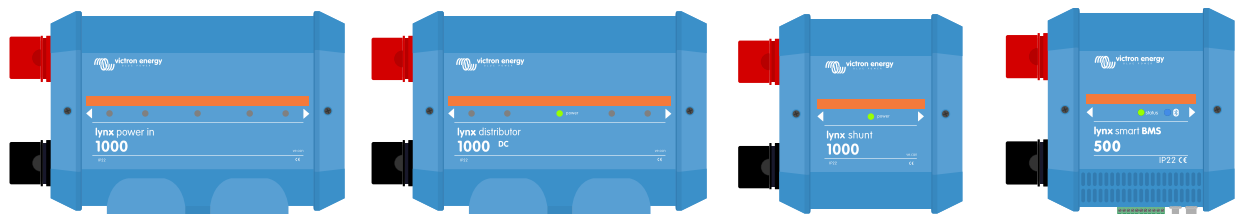
Dispositivi GX: Cerbo GX e GX Touch, CCGX e Venus GX

## 2.4. Sistema di distribuzione Lynx

Il Sistema di Distribuzione Lynx è un sistema di sbarre modulare che comprende collegamenti CC, distribuzione, fusibili, monitoraggio della batteria e/o gestione delle batterie al Litio. Per ulteriori informazioni, consultare la [pagina prodotto Sistemi di Distribuzione CC](#).

Il Sistema di Distribuzione Lynx è formato dalle seguenti parti:

- **Lynx Power In** - Un sistema di sbarre positivo e uno negativo con quattro batterie o connessioni per apparecchiature CC, disponibile in due versioni, con sistema di sbarre M8 o M10.
- **Lynx Distributor** - Un sistema di sbarre positivo e uno negativo con quattro connessioni dotate di fusibili per batterie o apparecchiature CC e monitoraggio dei fusibili, disponibile in due versioni, con sistema di sbarre M8 o M10.
- **Lynx Shunt VE.Can** - Un sistema di sbarre positivo con un alloggiamento per il fusibile del sistema principale e un sistema di sbarre negativo con un shunt per il monitoraggio della batteria. È dotato di comunicazione VE.Can per il monitoraggio e la configurazione tramite dispositivo GX.
- **Lynx Smart BMS** - Da usare assieme alle batterie Lithium Battery Smart di Victron Energy. Comprende un sistema di sbarre positivo dotato di contattore attivato da un sistema di gestione della batteria (BMS) e un sistema di sbarre negativo con uno shunt per il monitoraggio della batteria. È dotato di comunicazione Bluetooth per il monitoraggio e la configurazione tramite l'App VictronConnect e di comunicazione VE.Can per il monitoraggio mediante dispositivo GX e portale VRM. I modelli disponibili sono quello da 500 A con sistemi di sbarre M8 e quello da 1000 A con sistemi di sbarre M10.



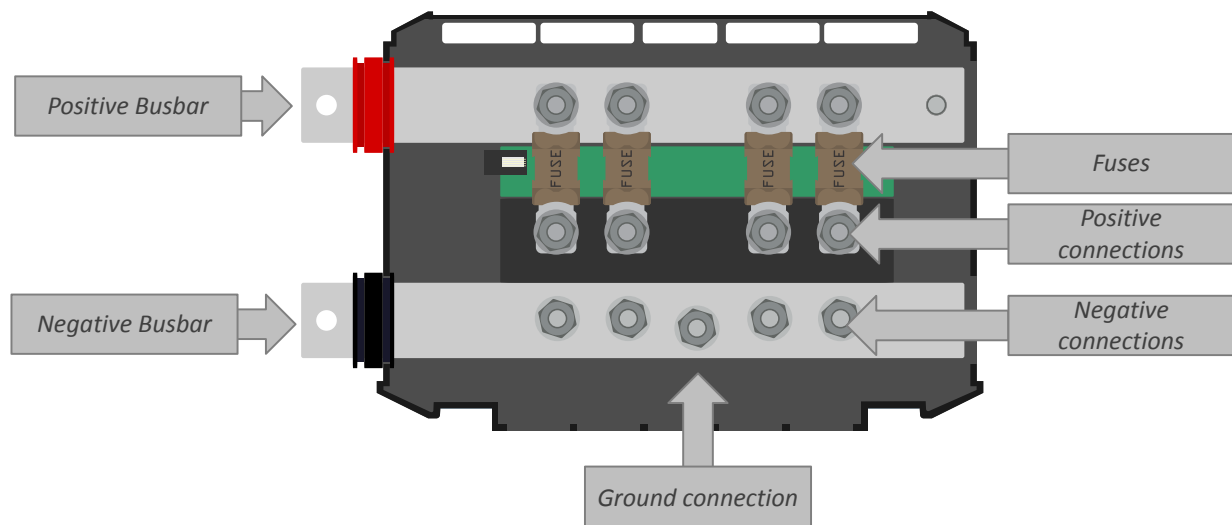
Moduli Lynx: LynxPower In, Lynx Distributor, Lynx Shunt VE.Can e Lynx Smart BMS

## 3. Caratteristiche

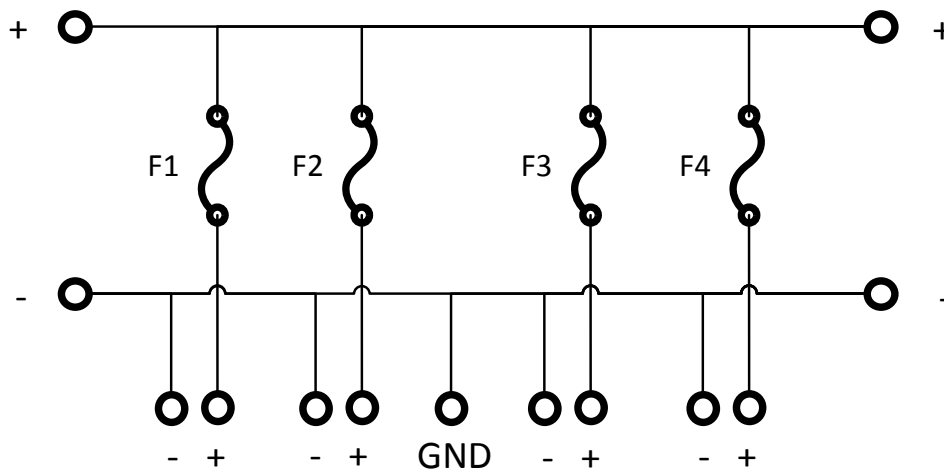
### 3.1. Parti interne e schema di cablaggio del Lynx Distributor

Parti fisiche interne e schema di cablaggio del Lynx Distributor, con indicazione delle seguenti parti:

- Sistema di sbarre positivo
- Sistema di sbarre negativo
- Fusibili
- Connessioni positive
- Connessioni negative
- Connessione di terra



Parti fisiche interne del Lynx Distributor



Schema del cablaggio interno del Lynx Distributor

### 3.2. Rilevamento del fusibile

Il Lynx Distributor monitorizza ogni fusibile e rileva se si guasta.

Quando un fusibile si brucia, il LED rosso del fusibile si accende, il LED di alimentazione diventa rosso e viene inviato un messaggio di allarme a un Lynx Smart BMS collegato.

Il rilevamento del fusibile è possibile per tutti i fusibili sul lato batteria o sul lato carico o caricabatterie. Tenere presente che il rilevamento dei fusibili ha una particolarità: quando le batterie sono collegate a più circuiti del Lynx Distributor e uno dei fusibili batteria si brucia, il monitor del fusibile non misura una tensione sufficientemente alta nel fusibile stesso da far saltare un allarme per fusibile guasto mentre la batteria è in carica o scarica.



I monitor dei fusibili dei moduli Lynx Distributor con un firmware più vecchio (anteriore al numero di serie HQ1909) non possono rilevare un fusibile guasto se sono collegate delle batterie. Può rilevare un fusibile guasto solo se sono collegati dei carichi.

### 3.3. Cavo RJ10

Il cavo RJ10 alimenta il Lynx Distributor da un Lynx Smart BMS o da un Lynx Shunt VE.Can e trasferisce dati tra il Lynx Distributor e il Lynx Smart BMS.

Il Lynx Distributor non possiede un'alimentazione integrata per alimentare il suo circuito di rilevamento dei fusibili; l'alimentazione deve essere fornita da un Lynx Shunt VE.Can o da un Lynx Smart BMS tramite il cavo RJ10. Se il Lynx Distributor viene utilizzato senza un Lynx Shunt VE.Can o un Lynx Smart BMS, deve essere alimentato in modo alternativo, affinché il circuito di rilevamento dei fusibili sia operativo.

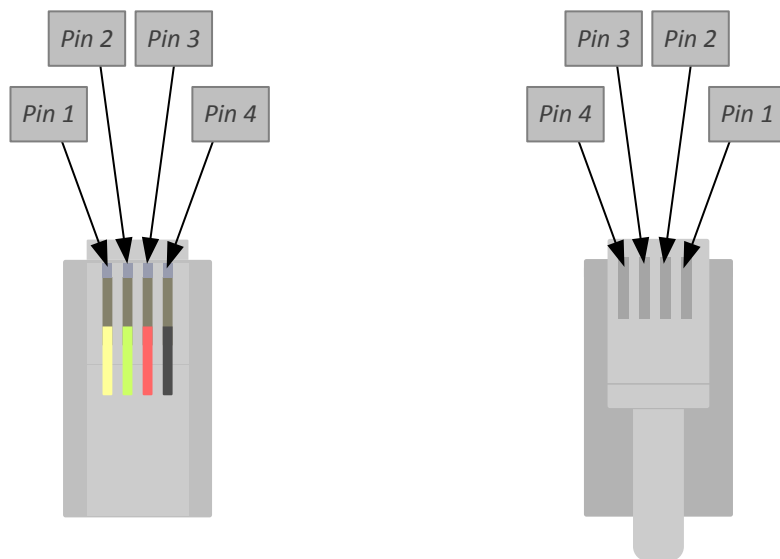
Al fine di alimentare il cavo RJ10 per uso autonomo, procedere come segue:

- Collegare il pin 1 del connettore RJ10 a 5 V (4,5 V-5,5 V).
- Collegare il pin 4 al GND.



La connessione RJ10 non è protetta contro polarità inversa. Una connessione RJ10 erronea può danneggiare irreversibilmente il circuito elettronico del Lynx Distributor.

**Figura 1. Connettore RJ10 pinout**



Lato contatto del connettore RJ10 lato clip di supporto del connettore RJ10

Il Lynx Distributor comunica lo stato operativo e lo stato di ogni fusibile a un Lynx Smart BMS tramite il cavo RJ10. I dati possono poi essere consultati tramite l'App VictronConnect, il dispositivo GX e il portale VRM.



Le caratteristiche di comunicazione dei Lynx Distributor sono state migliorate a partire dal numero di serie HQ1909 e successivi.



Non è possibile la comunicazione con un Lynx Shunt VE.Can.



## 4. Comunicazione e interfacciamento

### 4.1. Monitoraggio del fusibile del Lynx Distributor

È possibile collegare fino a 4 Lynx Distributor a un Lynx Smart BMS. Comunicano tramite il cavo RJ10. I Lynx Distributor comunicano lo stato del fusibile e lo stato operativo al Lynx Smart BMS. Il Lynx Smart BMS si può usare per leggere i Lynx Distributor e generare allarmi in caso di guasto del fusibile o di perdita di comunicazione.

Per questa funzionalità, il Lynx Distributor deve avere il numero di serie HQ1909 o successivo. I Lynx Distributor prodotti in precedenza non comunicano lo stato dei fusibili.

### 4.2. App VictronConnect

La App VictronConnect comunica tramite Bluetooth. Serve per cambiare le impostazioni, monitorare il Lynx Smart BMS e fino a 4 Lynx Distributor collegati. Per ulteriori informazioni sulla App VictronConnect, vedere il [manuale di VictronConnect](#).

### 4.3. Dispositivo GX

Se il Lynx Distributor è collegato a un Lynx Smart BMS e quest'ultimo è collegato a un dispositivo GX tramite VE.Can, tale dispositivo GX mostra i dati operativi del Lynx Distributor e lo stato di ogni fusibile. Se il dispositivo GX è collegato a Internet, il Lynx Distributor può essere monitorato anche da remoto, mediante il portale VRM.

## 5. Progettazione del sistema

### 5.1. Parti del sistema di distribuzione Lynx

Un sistema di distribuzione Lynx generalmente è composto da un solo modulo Lynx Shunt VE.Can o da un solo modulo Lynx Smart BMS.

La scelta di un Lynx Shunt VE.Can o di un Lynx Smart BMS dipende dal tipo di batterie usate nel sistema. Il Lynx Smart BMS si può usare solamente con le [batterie Lithium Battery Smart](#) di Victron Energy, mentre il Lynx Shunt VE.Can è compatibile con tutte le altre batterie.

Poi si aggiungono uno, vari o una combinazione di moduli Lynx Distributor e/o Lynx Power In.

Nell'insieme questi formano un sistema di sbarre positivo e negativo continuo con connessioni CC che, in base alla configurazione, può comprendere fusibili, un monitor della batteria e/o la gestione delle batterie al litio.

È anche possibile utilizzare solo i moduli Lynx Power In e/o i moduli Lynx Distributor senza un modulo Lynx Smart BMS o un modulo Lynx Shunt VE.Can. Ciò è possibile per far fronte alle situazioni nelle quali non è necessario il monitoraggio o la gestione della batteria.

#### 5.1.1. Orientazione dei moduli Lynx

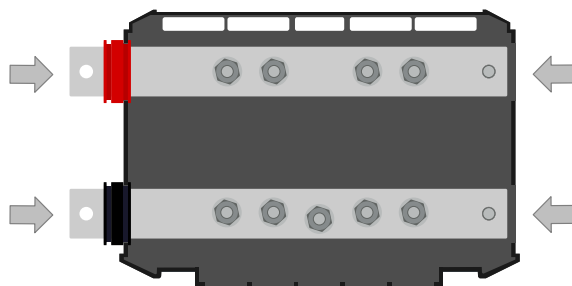
Se il Sistema Lynx comprende un Lynx Shunt VE.Can o un Lynx Smart BMS, le batterie devono sempre essere collegate sul lato sinistro del Sistema Lynx e gli elementi rimanenti del sistema CC (carichi e caricabatterie) devono essere collegati sul lato destro affinché lo stato di carica della batteria possa essere calcolato correttamente.

I moduli Lynx possono essere montati con qualsiasi orientamento. Se dovessero essere montati capovolti, in modo che anche il testo sulla parte anteriore delle unità sia capovolto, utilizzare gli speciali adesivi inclusi in ogni modulo Lynx per orientare il testo nel modo corretto.

#### 5.1.2. Collegamento dei moduli Lynx

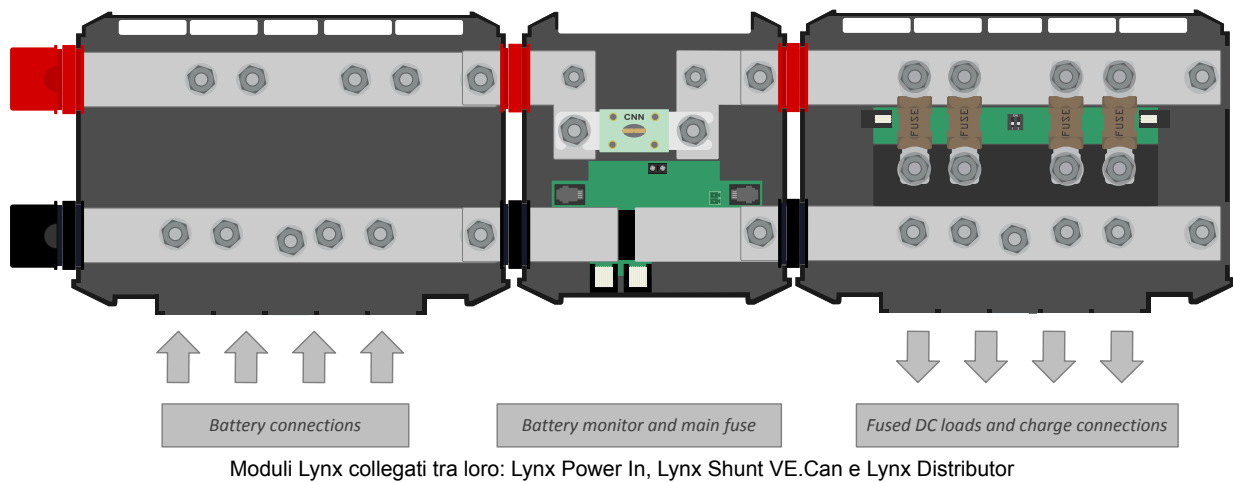
Ogni modulo Lynx può essere collegato ad altri moduli Lynx sul lato sinistro e sul lato destro

Se il modulo Lynx è il primo della linea, è l'ultimo o viene usato da solo, è possibile collegare batterie, carichi o caricabatterie direttamente a tali connessioni. Tuttavia, in genere non lo consigliamo perché sono necessari un isolamento e un fusibile aggiuntivi.

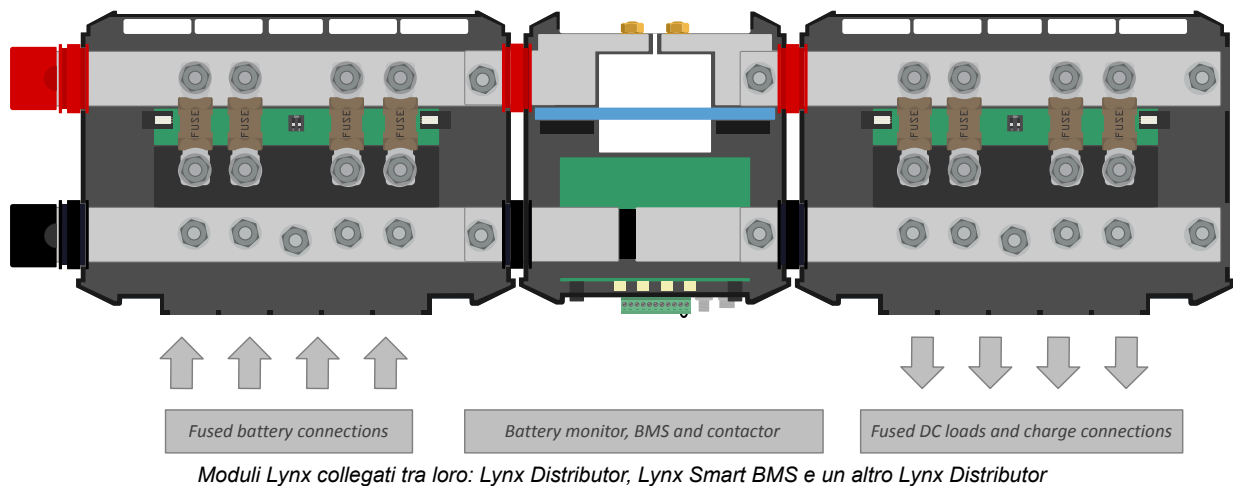


*Collegamenti del Lynx: Le frecce indicano dove collegare gli altri moduli Lynx*

L'esempio a continuazione mostra un sistema Lynx formato da Lynx Power In, Lynx Shunt VE.Can e Lynx Distributor. Nell'insieme formano un sistema di sbarre continuo, con connessioni della batteria senza fusibile, monitor della batteria, fusibile del sistema principale e connessioni dei carichi con fusibile.

**Figura 2. Esempio di moduli Lynx collegati fra loro senza le rispettive carcasse (Lynx Shunt VE.Can)**

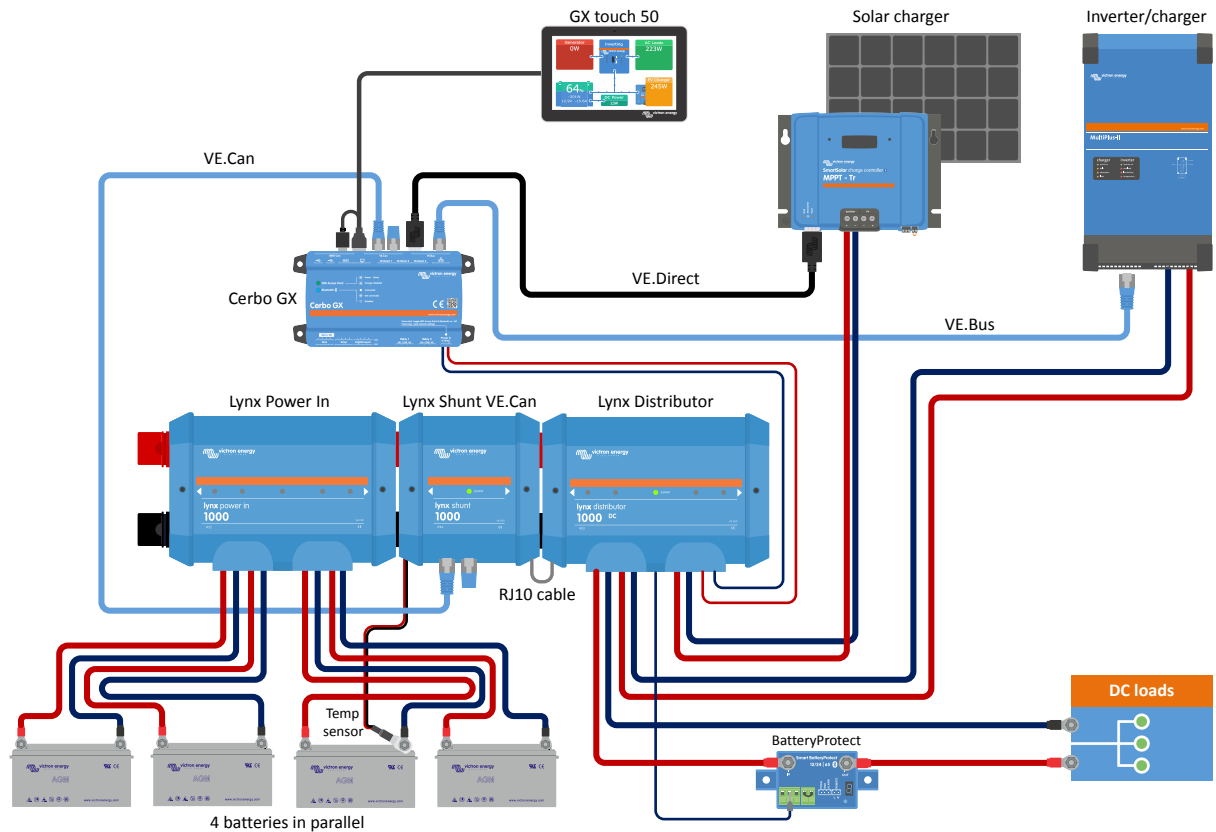
L'esempio a continuazione mostra un sistema Lynx formato da Lynx Distributor, Lynx Smart BMS e un altro Lynx Distributor. Nell'insieme formano un sistema di sbarre continuo, dotato di connessioni della batteria e del carico con fusibile, monitor della batteria, sistema BMS e contattore.



### 5.1.3. Esempio di sistema - Lynx Shunt VE.Can, Lynx Power In, Lynx Distributor e batterie piombo acido

Questo sistema comprende i seguenti componenti:

- Lynx Power In con 4 batterie piombo-acido da 12 V collegate in parallelo.
- Lunghezza del cavo identica per ogni batteria.
- Lynx Shunt VE.Can con fusibile principale del sistema e monitor della batteria.
- Lynx Distributor con connessioni con fusibile per inverter/caricabatterie, carichi e caricabatterie. Tenere presente che si possono aggiungere altri moduli, se fossero necessarie più connessioni.
- CCGX (o un altro dispositivo GX) per leggere i dati del monitor della batteria.

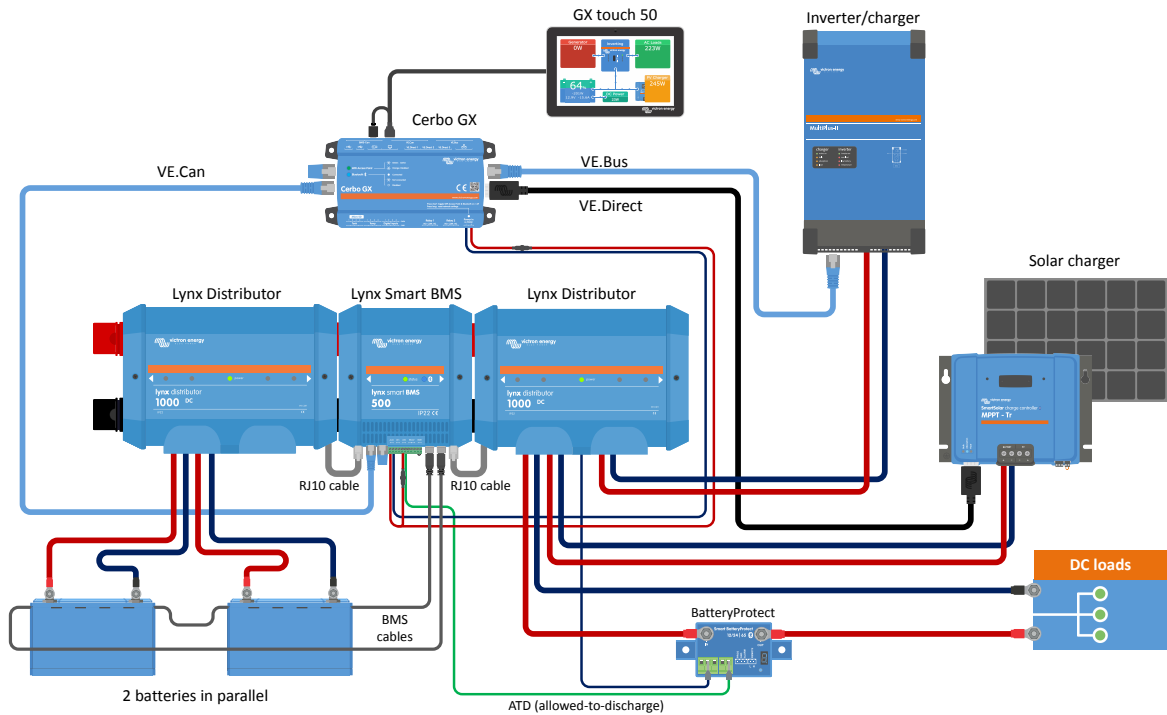


Sistema con Lynx Shunt VE.Can, batterie piombo acido, un Lynx Shunt VE.Can e un Lynx Distributor

#### 5.1.4. Esempio di sistema - Lynx Smart BMS, 2 x Lynx Distributor e batterie al litio

Questo sistema comprende i seguenti componenti:

- Lynx Distributor con 2 batterie Lithium Battery Smart collegate in parallelo e dotate di fusibile, con lunghezza del cavo identica per ogni batteria (per ogni sistema si possono usare fino a 5 serie di stringhe collegate in parallelo).
- Lynx Smart BMS con BMS, contattore e monitor della batteria.
- Il Lynx Distributor fornisce connessioni con fusibile per inverter/caricabatterie, carichi e caricabatterie. Si possono aggiungere altri moduli, se fossero necessarie più connessioni.
- Un Cerbo GX (o un altro dispositivo GX) per leggere i dati del Lynx Smart BMS e del Lynx Distributor.

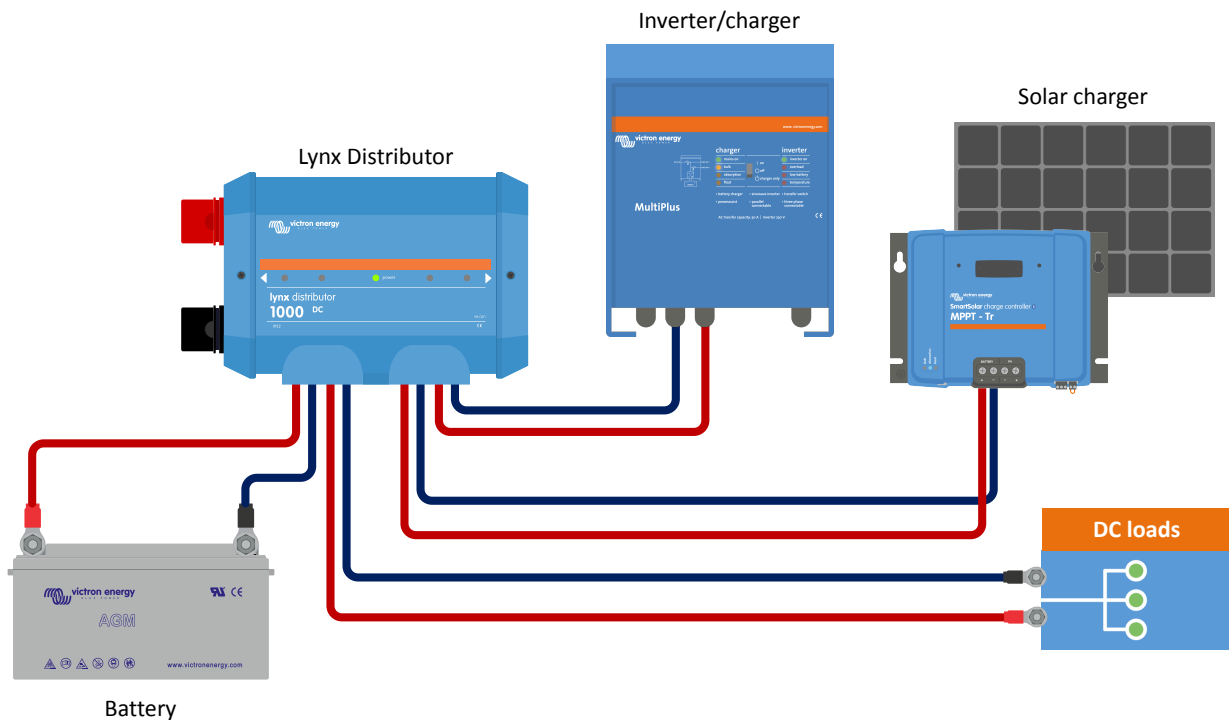


Sistema con batterie al litio, Lynx Smart BMS e due Lynx Distributor

### 5.1.5. Esempio di sistema - solo Lynx Distributor

In questo sistema non importa su quale lato si collegano batterie, carichi CC o caricabatterie. Si possono utilizzare vari Lynx Distributor e/o Lynx Power In.

Tenere presente che i LED del Lynx Distributor non funzionano senza un Lynx Shunt VE.Can o un BMS Lynx Smart. Tuttavia, a livello progettuale si potrebbe decidere di usare il Lynx Distributor senza alimentazione se fosse necessario un sistema di sbarre con fusibile ma non fosse necessario sapere se i fusibili sono guasti.



Sistema con unicamente un Lynx Distributor

## 5.2. Dimensionamento del sistema

### 5.2.1. Corrente nominale dei moduli Lynx

Il Lynx Distributor, il Lynx Shunt VE.Can e il Lynx Power In sono dimensionati per una corrente nominale di 1000 A per tensioni di sistema di 12, 24 o 48.

Per avere un'idea della potenza nominale dei moduli Lynx a varie tensioni, vedere la seguente tabella. La potenza nominale indica la dimensione del sistema inverter/caricabatterie collegato. Ricordare che, se si usano inverter o inverter/caricabatterie, le batterie alimenteranno sia il sistema CA che quello CC. Tenere altresì presente che un Lynx Smart BMS o un Lynx Ion (ora fuori produzione) possono avere una corrente nominale più bassa.

	12 V	24 V	48 V
1000 A	12 kW	24 kW	48 kW

### 5.2.2. Uso di fusibili

Il Lynx Distributor è dotato di alloggi per 4 fusibili, uno per ogni circuito CC. Tali alloggi devono essere progettati per ospitare fusibili MEGA. Per i sistemi da 12 V e 24 V utilizzare fusibili MEGA da 36 V e per i sistemi da 48 V usare fusibili MEGA da 58 V. Per ulteriori informazioni, consultare la [pagina prodotto Fusibili e Portafusibili](#).

Usare sempre fusibili con le corrette tensione e corrente nominali. La portata del fusibile deve corrispondere alle tensioni e correnti massime che si possono dare in un circuito con fusibili. Per ulteriori informazioni sulla portata dei fusibili e sul calcolo della corrente del fusibile, vedere il [libro Cablaggio Illimitato](#).



Il valore totale dei fusibili di tutti i circuiti non deve superare la corrente nominale del modulo Lynx o del modello Lynx con la corrente nominale più bassa, nel caso si usassero vari moduli Lynx.

### 5.2.3. Cablaggio

La corrente nominale dei fili o dei cavi utilizzati per collegare il Lynx Distributor alle batterie e/o ai carichi CC deve essere tarata in base alle correnti massime che si possono dare nei circuiti collegati. Usare un cablaggio con una superficie dell'area dell'anima corrispondente alla massima corrente nominale del circuito.

Per ulteriori informazioni sul cablaggio e il calcolo dello spessore del cavo, consultare il nostro libro [Cablaggio Illimitato](#).

## 6. Installazione

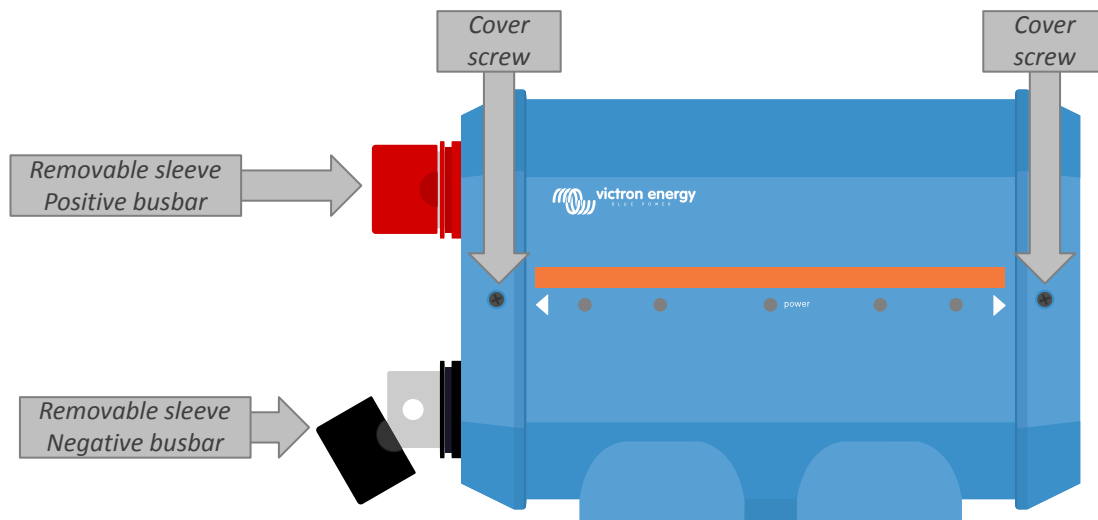
### 6.1. Collegamenti meccanici

#### 6.1.1. Caratteristiche delle connessioni del modulo Lynx

Il modulo Lynx può essere aperto allentando le 2 viti della carcassa.

I contatti sul lato sinistro sono coperti da un manicotto in gomma rimovibile.

Il rosso indica il sistema di sbarre positivo e il nero quello negativo.



*Ubicazione delle viti sulla carcassa anteriore e dei manicotti rimovibili*

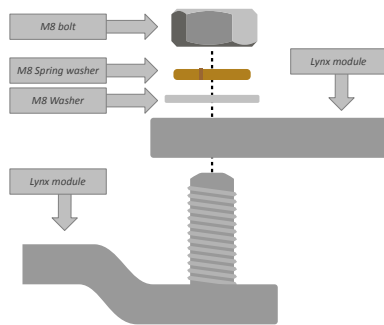
#### 6.1.2. Montaggio e connessione dei moduli Lynx

Questo paragrafo spiega come collegare vari moduli Lynx tra loro e come montare il gruppo Lynx nella sua ubicazione finale.

Per un disegno meccanico della carcassa, con dimensioni e ubicazione dei fori di montaggio, vedere l'appendice di questo manuale.

Questi sono i punti da tenere in considerazione al momento di collegare e montare i moduli Lynx;

- Se i moduli Lynx devono essere collegati sulla destra ed hanno una barriera di plastica su quel lato, rimuovere la barriera nera di plastica. Se il modulo Lynx è ubicato all'estremità destra, non rimuovere la barriera nera di plastica.
- Se i moduli Lynx devono essere collegati sulla sinistra, rimuovere i manicotti in gomma rosso e nero. Se il modulo Lynx è ubicato all'estremità sinistra, non rimuovere i manicotti in gomma rosso e nero.
- Se il sistema Lynx contiene un Lynx Smart BMS o un Lynx Shunt VE.Can, il lato sinistro è il lato batteria e il lato destro è il lato sistema CC.
- Collegare tutti i moduli Lynx tra loro utilizzando i fori e i bulloni M8 (M10) a sinistra e a destra. Assicurarsi che i moduli si inseriscano correttamente negli incavi dei raccordi in gomma.
- Posizionare le rondelle, le rondelle a molla e i dadi nei bulloni e stringerli con una coppia di:
  - Modello M8: 14 Nm**
  - Modello M10: 33 Nm (17 Nm per le unità con numero di serie precedente a HQ2340XXXX)**
- Montare il gruppo Lynx nella sua ubicazione finale tramite i fori di montaggio da 5 mm.

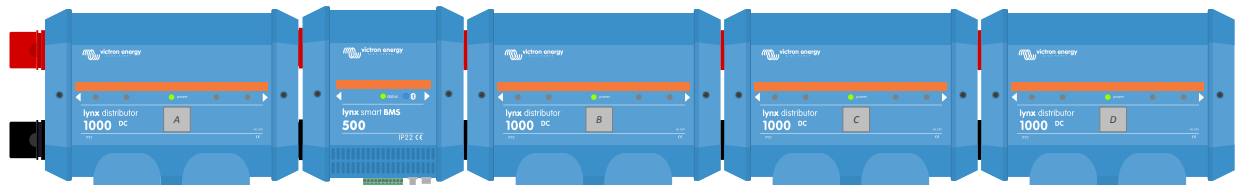
**Figura 3. Sequenza di collegamento quando si connettono due moduli Lynx**

Corretto posizionamento di rondelle M8 (M10), rondelle a molla e dadi.

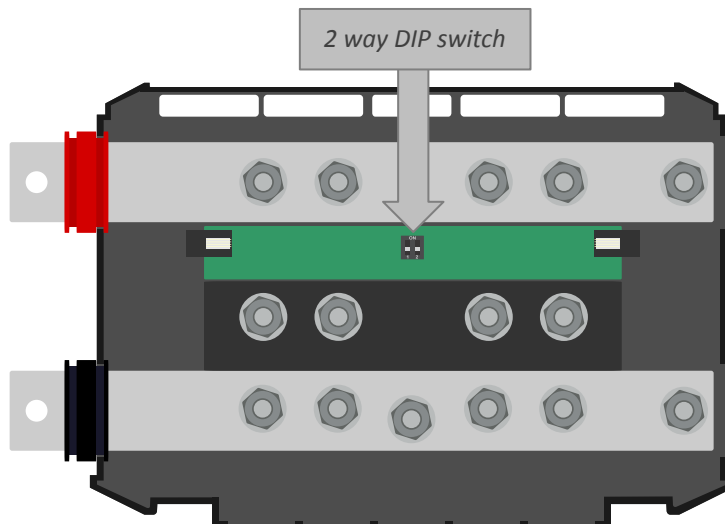
### 6.1.3. Assegnazione di indirizzo al Lynx Distributor

Queste istruzioni sono valide solamente se il sistema comprende un BMS Lynx Smart, vari Lynx Distributor e il numero di serie di questi ultimi è HQ1909 o successivo.

Nominare i Lynx Distributors da sinistra a destra: A, B, C, e D, in modo che gli allarmi del fusibile corrispondano ai nomi dei Lynx Distributor.

**Figura 4. Esempio di configurazione ed etichettatura dei Lynx Distributor**

Impostare il DIP switch bidirezionale in ogni Lynx Distributor in modo che corrisponda al suo nome, affinché sia possibile programmare fino a 4 Lynx Distributor. Vedere la seguente tabella per sapere come impostare i DIP switch di ogni unità. Per difetto, entrambi i DIP switch sono impostati su off (A).

**Figura 5. Ubicazione del DIP switch bidirezionale del Lynx Distributor****Tabella 1. Tabella di programmazione del DIP switch del Lynx Distributor**

Nome distributore	Switch 1	Switch 2	Configurazione
A	Spento	Spento	☐☐
B	Acceso	Spento	☑☐
C	Spento	Acceso	☐☑
D	Acceso	Spento	☑☐



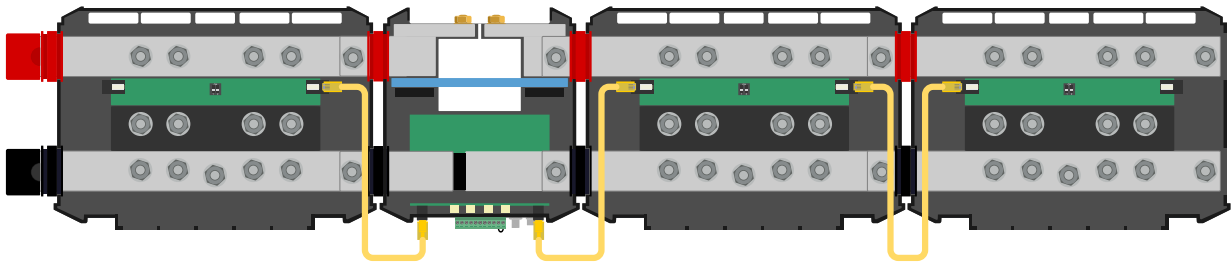
## 6.2. Connessioni elettriche

### 6.2.1. Collegamento dei cavi RJ10

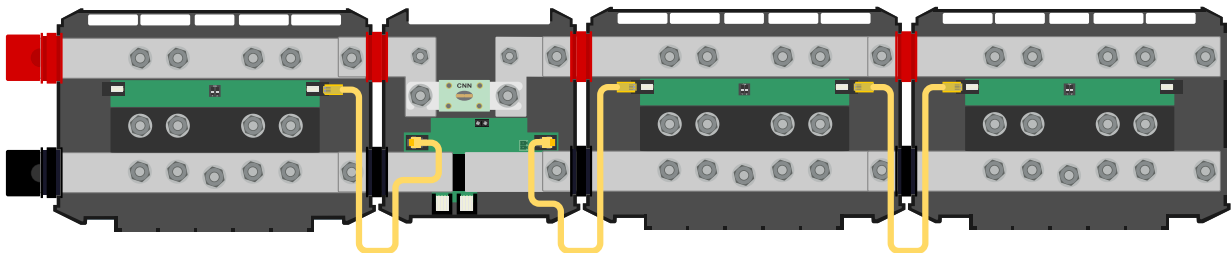
Queste istruzioni sono valide solo se il sistema comprende dei Lynx Distributor e un Lynx Smart BMS o un Lynx Shunt VE.Can. Ogni Lynx Distributor è dotato di due connettori RJ10, uno sulla sinistra e uno sulla destra. Vedere il disegno a continuazione.

Per collegare i cavi RJ10 tra i vari moduli Lynx, procedere come segue:

- Inserire un lato del cavo RJ10 nel connettore RJ10 del Lynx Distributor con il clip di supporto del connettore RJ10 rivolto verso il lato opposto a chi installa.
- Far passare il cavo RJ10 attraverso l'incavo sul fondo del Lynx Distributor; vedere l'immagine precedente.
- Per collegare a un altro Lynx Distributor, far scorrere il cavo nel vano sul fondo e inserire tale cavo RJ10 nel connettore RJ10.
- Per collegare a un Lynx Shunt VE.Can, far scorrere il cavo nel vano sul fondo e inserire tale cavo RJ10 nel connettore RJ10.
- Per collegare a un Lynx Smart BMS, inserire il cavo RJ10 nel connettore RJ10 sul fondo del Lynx Smart BMS.



*Esempio di connessione di un sistema Lynx Smart BMS - I cavi RJ10 sono indicati in giallo*



*Esempio di connessione di un sistema Lynx Shunt VE.Can - I cavi RJ10 sono indicati in giallo*

### 6.2.2. Collegamento dei cavi CC

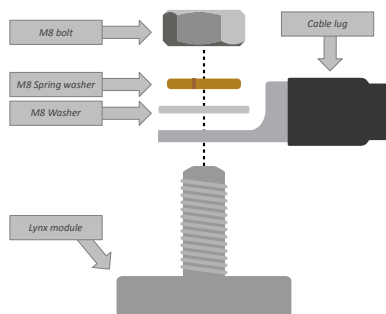
Questo capitolo potrebbe non essere valido se il modulo Lynx è collegato ad altri moduli Lynx, come nel caso del Lynx Smart BMS o del Lynx Shunt VE.Can.

Quanto segue è valido per tutte le connessioni CC:

- Tutti i cavi e i fili collegati al modulo Lynx devono essere dotati di linguette del cavo M8.
- Al momento di inserire il cavo nel bullone, fare attenzione al corretto posizionamento di capocorda, rondella, rondella a molla e dado in ogni bullone.
- Serrare i dadi con una coppia di:

**Modello M8: 14 Nm**

**Modello M10: Dadi M10: 33 Nm (17 Nm per le unità con numero di serie precedente a HQ2340XXXX) - Dadi M8: 14 Nm**

**Figura 6. Corretta sequenza di montaggio dei cavi CC**

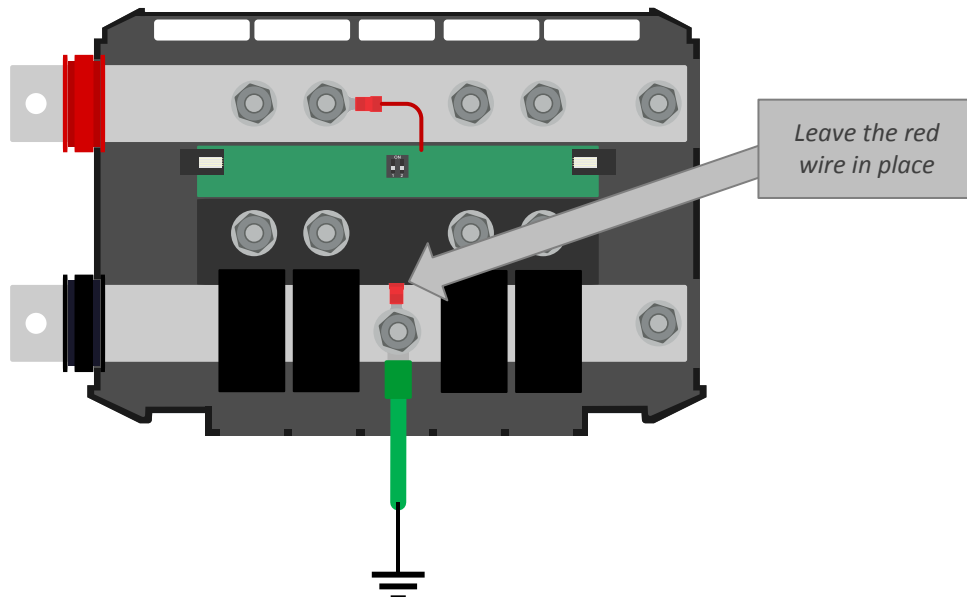
Corretto posizionamento di Linguetta del cavo M8, rondella, rondella a molla e dado

### 6.2.3. Connessioni a terra e negative

#### Collegamento del cavo di terra

Ciò vale solo se il sistema richiede un collegamento a terra. Per ogni sistema deve essere presente un solo collegamento a terra. Il collegamento a terra deve essere effettuato dopo il Lynx Smart BMS, il Lynx Shunt VE.Can o lo shunt del monitor della batteria. Per ulteriori informazioni sulla messa a terra del sistema, consultare il [libro Cablaggio Illimitato](#).

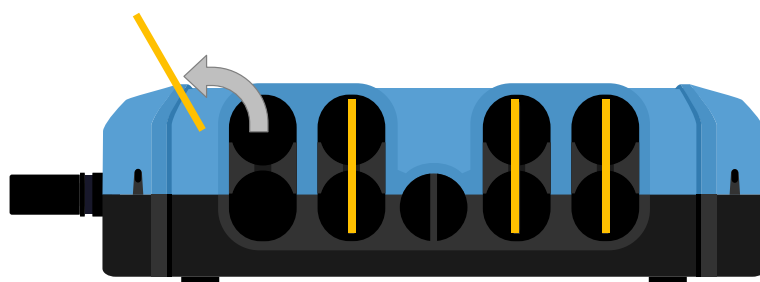
Il collegamento a terra del Lynx Distributor possiede un cavo dotato di un capocorda rosso già collegato. Lasciare questo cavo al suo posto quando si collega il cavo di terra.



Connessione a terra del Lynx Distributor

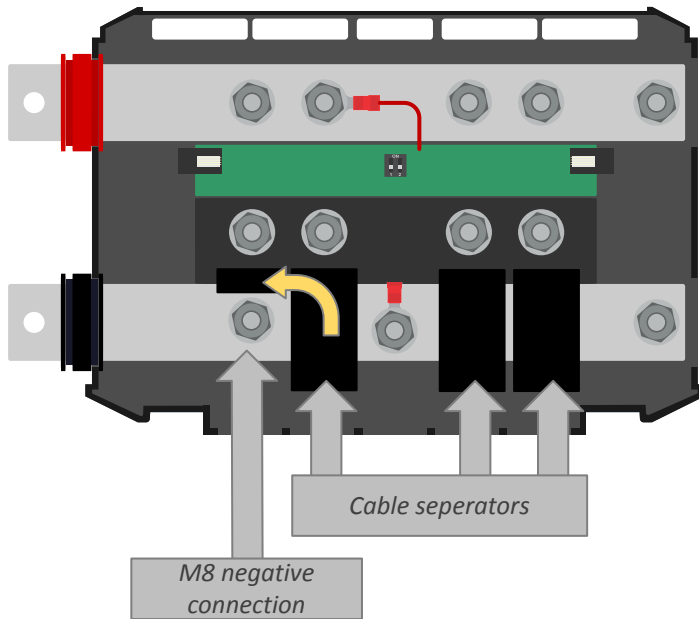
#### Collegamento dei cavi negativi

Se il diametro del cavo supera i 10 mm, rimuovere il post di separazione del cavo.

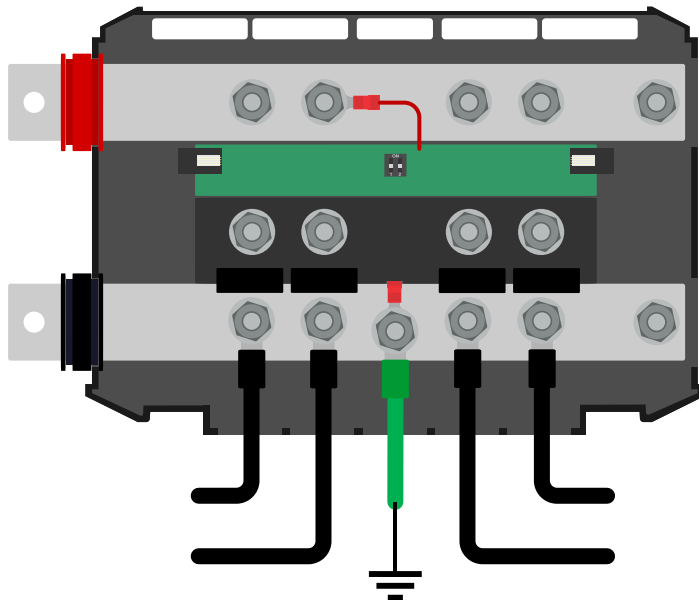


I post di separazione del cavo sono indicati in giallo.

Per raggiungere le connessioni negative, far oscillare i separatori neri dei cavi verso l'alto. I separatori neri dei cavi possono essere temporaneamente rimossi allontanandoli dal Lynx Distributor con una leggera angolazione laterale, se fosse necessario un accesso più comodo.



*Ribaltare il separatore del cavo per raggiungere le connessioni negative*



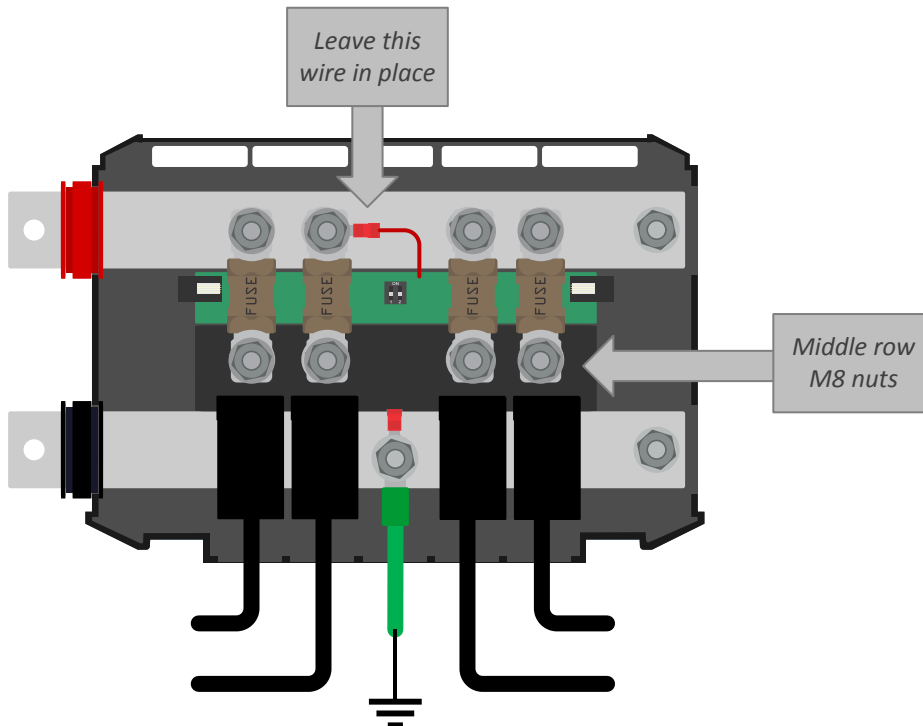
*Connessione negativa del Lynx Distributor*

#### 6.2.4. Posizionamento dei fusibili del Lynx Distributor

Prima di posizionare i fusibili, verificare che i dadi inferiori della fila centrale siano serrati correttamente con una coppia di serraggio di 10 Nm.

Posizionare i 4 i fusibili, anche se non si utilizzano tutti e 4 i circuiti. La collocazione di fusibili fittizi nei circuiti non utilizzati impedirà l'accensione del LED rosso di avvertimento.

Il secondo collegamento del fusibile ha un cavo dotato di un capocorda già collegato. Sollevare il capocorda rosso, posizionare il fusibile contro la sbarra e riposizionare il capocorda rosso.



Posizionamento dei fusibili del Lynx Distributor

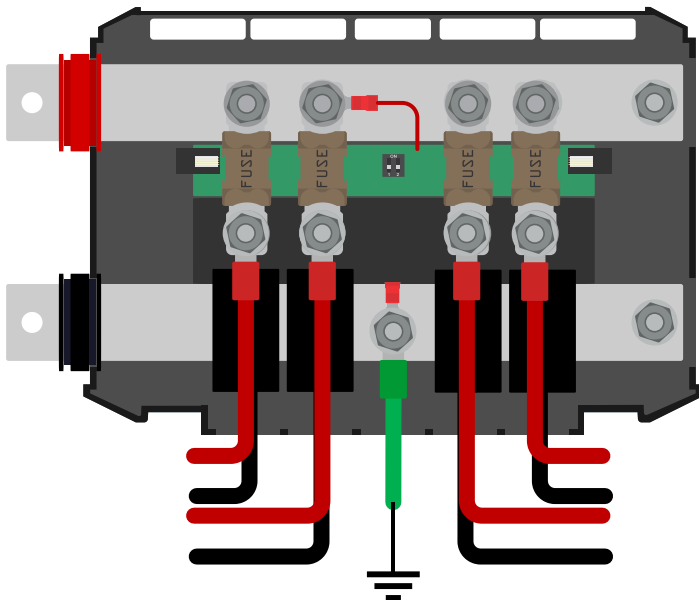
### 6.2.5. Connessioni positive



Prima di eseguire qualsiasi connessione positiva, assicurarsi che i cavi positivi non siano alimentati. Scollegare tutti i cavi positivi dalla batteria, prima di collegarli al modulo Lynx. Ciò serve a evitare cortocircuiti accidentali.

Collegare tutti i cavi positivi.

Alimentare il sistema Lynx collegando il polo positivo della batteria.



Collegamento dei cavi positivi del Lynx Distributor

### 6.3. Configurazione e impostazioni

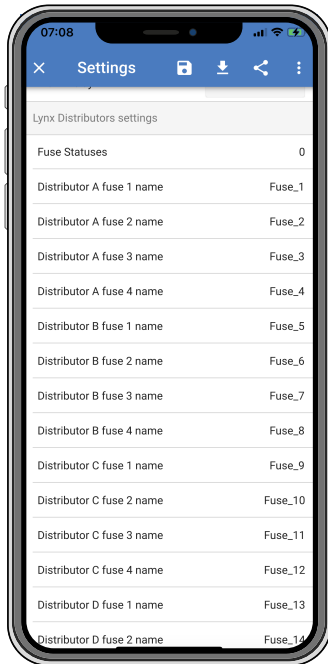
### 6.3.1. Impostazioni Lynx Distributor

Queste istruzioni sono valide solo se il sistema comprende uno o più Lynx Distributor.

Ogni Lynx Distributor deve essere indirizzato e impostato su A, B, C o D, mediante un dip switch bidirezionale, sito all'interno del Lynx Distributor stesso. Consultare la [sezione 6.1.3. Indirizzamento del Lynx Distributor \[13\]](#) nel suo manuale.

Utilizzare la App VictronConnect per dare un nome personalizzato ad ogni fusibile (massimo 16 caratteri). Se il campo nome fusibile è vuoto (0 caratteri), il fusibile sarà scollegato dal monitoraggio e ignorato.

- Entrare nella pagina delle impostazioni cliccando sul simbolo dell'ingranaggio nell'angolo in alto a destra.
- Nella pagina delle impostazioni, scorrere fino alle impostazioni del Lynx Distributor.
- Cliccare sul nome di un fusibile e si apre una finestra per rinominarlo.



*Impostazione dei nomi fusibili del Lynx Distributor mediante VictronConnect*

## 7. Messa in servizio del Lynx Distributor

Sequenza di messa in servizio:

- Controllare la polarità di tutti i cavi CC. Controllare la sezione di tutti i cavi CC.
- Controllare che tutte le linguette dei cavi siano state correttamente crimpate.
- Controllare che tutte le connessioni dei cavi siano ben serrate (senza superare la coppia massima).
- Tirare leggermente ogni cavo batteria per controllare che la connessione sia ben serrata e che le linguette del cavo siano state correttamente crimpate.
- Controllare che i fusibili siano stati posizionati e che le loro connessioni siano ben serrate (senza superare la coppia massima).
- Controllare che i nomi fusibili del Lynx Distributor (se del caso) siano correttamente assegnati

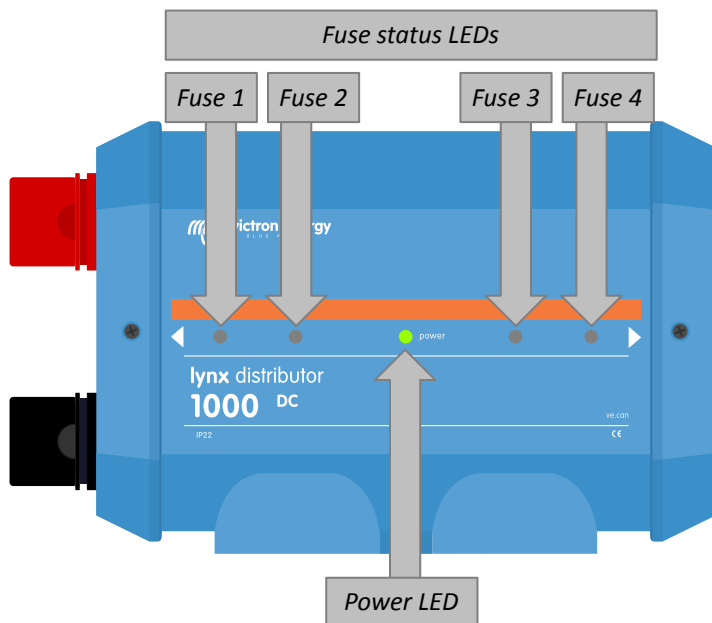
## 8. Funzionamento Lynx Distributor

### Accensione

Quando il Lynx Distributor viene alimentato dal BMS Lynx Smart, tutti i LED si accendono per un secondo, dopodiché viene visualizzato brevemente l'indirizzo tramite un LED fusibile. Il LED fusibile 1 si illumina per il Distributor A, il LED fusibile 2 si illumina per il Distributor B e così via. Il LED alimentazione è arancione durante l'accensione e diventa verde quando questa termina.



I Lynx Distributor più vecchi, con un numero di serie inferiore a HQ1909, mostrano tutti i LED accesi solo per un secondo durante l'accensione.



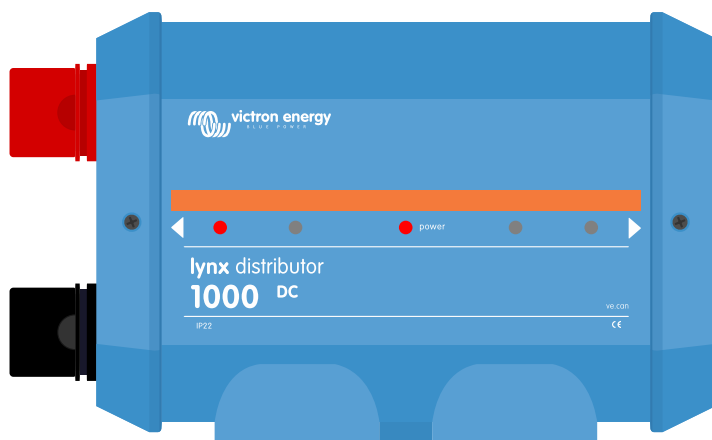
Ubicazione dei LED e nomi degli stessi

### Funzionamento normale

Durante il normale funzionamento, il LED di alimentazione è verde e tutti i LED dei fusibili sono spenti. Ciò significa tutto funziona correttamente, il bus è alimentato e tutti i fusibili sono a posto.

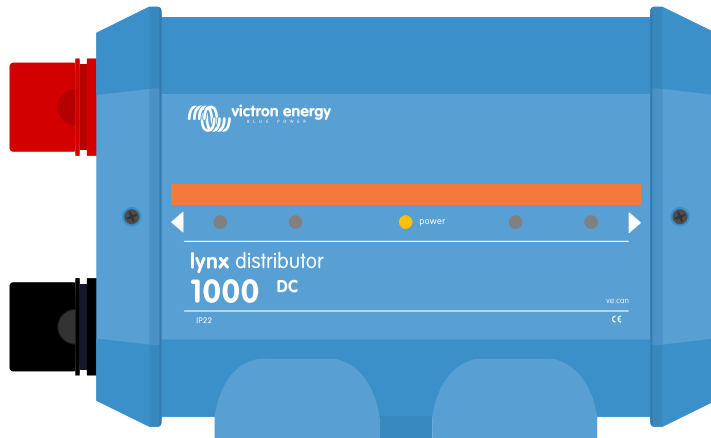
### Funzionamento dell'allarme

Quando un fusibile si guasta (o manca), il LED di alimentazione diventa rosso e anche il LED fusibile del fusibile interessato diventa rosso.



LED indicante fusibile guasto nel Lynx Distributor

Quando il sistema di sbarre non è alimentato, il LED di alimentazione diventa giallo. Ciò può accadere, ad esempio, quando il fusibile principale nel Lynx Shunt VE.Can si è bruciato e, di conseguenza, tutti i Lynx Distributor successivi hanno sistemi di sbarre non alimentati.



LED indicante sistema di sbarre privo di alimentazione

### Panoramica dei LED

Lo stato operativo del Lynx Distributor viene visualizzato tramite LED. Questa è la panoramica degli stessi:

**Tabella 2. Panoramica dei LED del Lynx Distributor**

Indicazioni LED	Stato
LED di alimentazione giallo + LED fusibile spento	Il sistema di sbarre positivo non riceve tensione
LED di alimentazione verde + LED fusibile spento	Il sistema di sbarre positivo è alimentato e tutti i fusibili sono ok
LED di alimentazione rosso + LED fusibile rosso/rossi	Uno o più fusibili sono guasti
Tutti i LED si accendono per un secondo	Accensione

## 8.1. Monitoraggio Lynx Distributor



Questo paragrafo è valido solo se il Lynx Distributor è collegato a un BMS Lynx Smart.

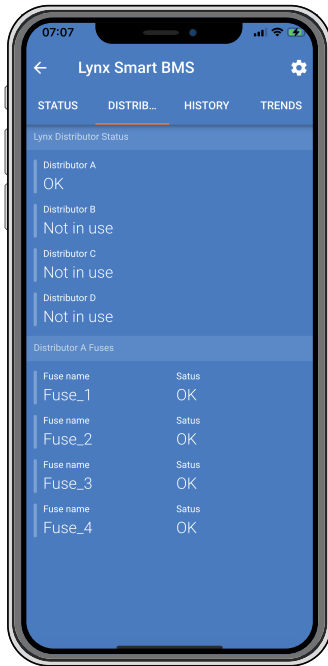
### La app VictronConnect

Le informazioni del Lynx Distributor si possono visualizzare nella App VictronConnect tramite BMS Lynx Smart.

Nella App VictronConnect, cliccare sul tasto "DISTRIB." affinché appaia la finestra dello stato del Lynx Distributor.

In tale finestra sono visualizzati gli stati di tutti i Distributor collegati e dei loro fusibili.





Visualizzazione dello stato del Lynx Distributor nella App VictronConnect mediante BMS Lynx Smart

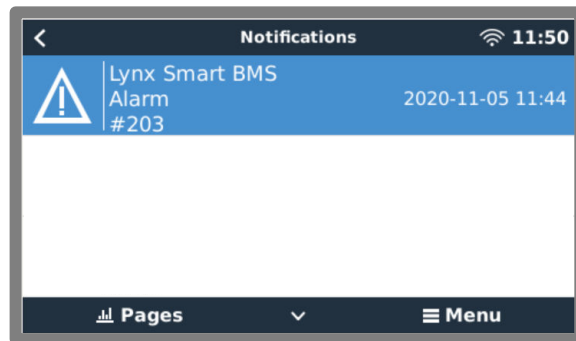
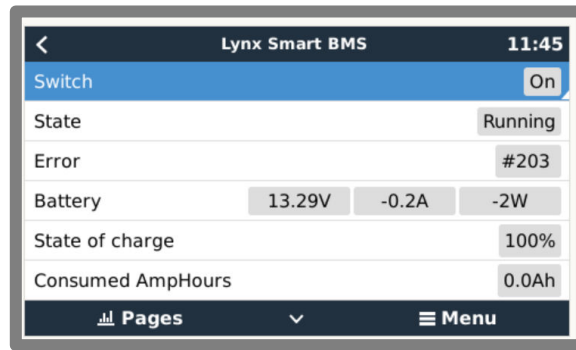
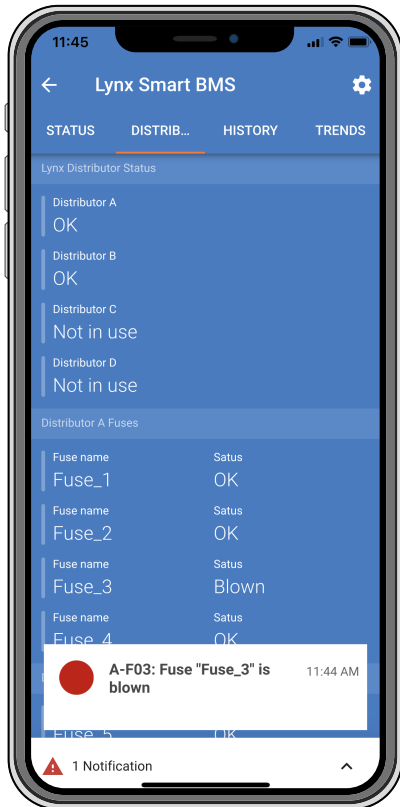
### Allarme fusibile guasto

Questo allarme salta quando si guasta un fusibile. Lo stato del fusibile cambia nella App VictronConnect e appare un messaggio di allarme. Il messaggio di allarme appare anche nel dispositivo GX collegato e nel portale VRM. I fusibili sono numerati da sinistra a destra.

NOTA: Questi codici allarme costituiscono degli espedienti in attesa che il BMS Lynx Smart sia compatibile con il VenusOS. Il messaggio di allarme che appare nel dispositivo GX o nel portale VRM è simile al messaggio che appare nella App VictronConnect.

**Tabella 3. Codici di allarme per fusibile guasto del Lynx Distributor**

Allarme	Descrizione
#201	Distributor A, Fusibile 1 guasto
#202	Distributor A, Fusibile 2 guasto
#203	Distributor A, Fusibile 3 guasto
#204	Distributor A, Fusibile 4 guasto
#205	Distributor B, Fusibile 1 guasto
#206	Distributor B, Fusibile 2 guasto
#207	Distributor B, Fusibile 3 guasto
#208	Distributor B, Fusibile 4 guasto
#209	Distributor C, Fusibile 1 guasto
#210	Distributor C, Fusibile 2 guasto
#211	Distributor C, Fusibile 3 guasto
#212	Distributor C, Fusibile 4 guasto
#213	Distributor D, Fusibile 1 guasto
#214	Distributor D, Fusibile 2 guasto
#215	Distributor D, Fusibile 3 guasto
#216	Distributor D, Fusibile 4 guasto



Esempi di un allarme fusibile nella App VictronConnect e in un dispositivo GX

#### Allarme di comunicazione persa

Questo allarme salta quando il BMS Lynx Smart aveva precedentemente rilevato un Lynx Distributor, ma non può più vederlo.

Lo stato del Distributor cambia da OK a “comunicazione persa” nella App VictronConnect e appare un messaggio di allarme. Il messaggio di allarme appare anche nel dispositivo GX collegato e nel portale VRM.

NOTA: Questi codici allarme costituiscono degli espedienti in attesa che il BMS Lynx Smart sia compatibile con il VenusOS. Il messaggio di allarme che appare nel dispositivo GX o nel portale VRM è simile al messaggio che appare nella App VictronConnect.

**Tabella 4. Codici allarme per comunicazione persa del Lynx Distributor**

Allarme	Descrizione
#221	Distributor A, persa comunicazione
#222	Distributor B, persa comunicazione
#223	Distributor C, persa comunicazione
#224	Distributor D, persa comunicazione

## 9. Risoluzione dei problemi e Assistenza

In caso di comportamenti inattesi o di sospetti guasti del prodotto, fare riferimento a questo capitolo.

Per prima cosa, verificare i problemi comuni qui descritti. Se il problema persiste, contattare il punto di acquisto (rivenditore o distributore Victron) per ottenere assistenza tecnica.

Se non si è sicuri di chi contattare o il punto di acquisto è sconosciuto, consultare la [pagina web di Assistenza Victron Energy](#).

### 9.1. Problemi di cablaggio

#### Riscaldamento dei cavi

Può essere causato da un problema di cablaggio o di connessione. Controllare quanto segue:

- Verificare che tutti i collegamenti dei cavi siano serrati con una coppia di 14 Nm (17 Nm per il modello M10).
- Controllare che tutte le connessioni dei fusibili siano ben serrate e con un momento di coppia di 14 Nm.
- Controllare che la superficie dell'anima del cavo abbia la grandezza sufficiente, rispetto alla corrente che vi scorre.
- Controllare che tutte le linguette del cavo siano state correttamente crimpate e siano abbastanza serrate.

#### Altri problemi di cablaggio

Per ulteriori informazioni riguardo ai problemi che possono sorgere in seguito a un cablaggio, una connessione o un cablaggio del banco batterie mal eseguito o erroneo, vedere il [libro Cablaggio Illimitato](#).

### 9.2. Problemi del fusibile

Per ulteriori informazioni riguardo ai problemi che possono sorgere in seguito a una portata o un tipo di fusibile erranei, vedere il [libro Cablaggio Illimitato](#).

#### LED fusibile rosso acceso

Il problema è causato da un fusibile bruciato o mancante. Può anche essere causato da un fusibile malfunzionante o se i collegamenti del fusibile sono allentati. Il Lynx Distributor misura la tensione su ogni fusibile. Se la tensione è superiore a 0,5 V, il fusibile è contrassegnato come bruciato, mentre se la tensione è inferiore a 0,3 V è contrassegnato come corretto.

- In caso di fusibile bruciato o difettoso, sostituire tale fusibile.
- In caso di fusibile mancante perché non si utilizza il circuito, inserire un fusibile fittizio nell'alloggio non utilizzato.
- In caso di connessione allentata, controllare che entrambe le connessioni del fusibile siano state serrate con un momento di coppia pari a 14 Nm.

#### LED fusibile rosso lampeggiante

La causa più probabile è un fusibile allentato o difettoso. Fare riferimento al paragrafo precedente.

#### Fusibile mancante nell'elenco di VictronConnect

Controllare il nome fusibile nella App VictronConnect. Se il campo nome fusibile è vuoto, il fusibile non è monitorato e viene ignorato.

#### Il fusibile si brucia non appena se ne installa uno nuovo

Controllare che nel circuito CC collegato al fusibile non si verifichi quanto segue:

- Controllare che non si sia verificato un cortocircuito.
- Controllare che non sia presente un carico difettoso.
- Controllare che la corrente del circuito non sia superiore alla portata del fusibile.

#### Fusibile batteria guasto non rilevato all'istante

Quando le batterie sono collegate a vari circuiti Lynx Distributor, se uno dei loro fusibili si guasta, il monitor del fusibile non misura una tensione sufficientemente alta da far saltare un allarme per fusibile guasto finché la batteria è in carica o scarica.

#### Fusibile batteria guasta non rilevato

I monitor dei fusibili dei moduli Lynx Distributor con firmware più vecchi (precedenti al HQ1909), non possono rilevare un fusibile guasto se la batteria è collegata a vari circuiti Lynx Distributor.

## 9.3. Problemi di funzionamento del Lynx Distributor

### Non si accende (LED spenti)

Le parti elettroniche che fanno funzionare i circuiti di rilevamento dei fusibili e il Lynx Distributor ricevono alimentazione da un BMS Lynx Smart o da un Lynx VE.Can tramite cavo RJ10. Quando sono correttamente alimentate, il LED di alimentazione si può illuminare in verde, giallo o rosso. Se non si accende alcun LED, controllare quanto segue:

- Verificare che il cavo RJ10 sia collegato e che il sistema comprenda un Lynx Shunt VE.Can o un BMS Lynx Smart.
- Nel caso di un Lynx Smart BMS, potrebbe anche essere che questo abbia depotenziato il Lynx Distributor a causa di una batteria scarica o che l'interruttore di on/off remoto del Lynx Smart BMS sia stato spento. Per ulteriori informazioni, consultare il manuale del Lynx Smart BMS.

### LED alimentazione giallo

Ciò accade quando il sistema di sbarre positivo non riceve tensione, ma il Lynx Distributor continua a ricevere alimentazione tramite il cavo RJ10. Una causa comune è che il fusibile principale del Lynx Shunt VE.Can o un fusibile principale esterno si sia guastato.

### Incapace di comunicare

La comunicazione con il Lynx Distributor è possibile solo se associato a un BMS Lynx Smart. Collegarlo tramite la App VictronConnect al BMS Lynx Smart e controllare che il Lynx Distributor appaia nella app. Controllare il numero di serie di tutti i Lynx Distributor: perché possa comunicare, devono corrispondere a HQ1909 e successivi.

- Controllare che tutti i Lynx Distributor siano alimentati; il LED di alimentazione deve essere acceso.
- Controllare che tutti i cavi RJ10 siano integri e correttamente inseriti.
- Controllare quanti Lynx Distributor sono in uso. Non è possibile comunicare con più di 4 Lynx Distributor contemporaneamente.
- Controllare l'indirizzamento di ogni Lynx Distributor e verificare che tutti i DIP switch siano stati impostati correttamente. Ognuno dei 4 Lynx Distributor dovrà avere un indirizzo univoco. Se più Lynx Distributor hanno lo stesso indirizzo, ne apparirà solo uno, mentre gli altri saranno assenti.

### Nome non sequenziale dei Lynx Distributor

Si è verificato un errore di indirizzo al momento di configurare gli switch DIP.

### L'elenco "DISTRIB." della App VictronConnect mostra i Distributor non in uso.

Ciò può dipendere dal fatto che il BMS Lynx Smart ha spento il Lynx Distributor o che il Lynx Distributor non è collegato mediante cavo RJ10.

### Persa comunicazione

Questo allarme viene emesso se il Lynx Smart BMS rileva un Lynx Distributor all'accensione ma poi non è più in grado di vederlo. Il Lynx Smart BMS invia un messaggio a tutti i Lynx Distributor ogni 250 ms e, se il Lynx Distributor non risponde, viene emesso l'allarme di comunicazione persa. La causa più probabile è che il cavo RJ10 sia stato scollegato.

## 10. Specifiche tecniche Lynx Distributor

Alimentazione	
Intervallo di tensione	9 - 60 Vcc
Tensioni di sistema compatibili	12, 24 o 48 V
Protezione contro polarità inversa	Sì <sup>(1)</sup>
Corrente nominale	1000 ACC continuo
Consumo di energia <sup>(2)</sup>	Massimo 100 mA (con tutti i LED illuminati)
(1) La connessione del cavo RJ10 non è protetta contro polarità inversa	
(2) Alimentato dal Lynx Shunt VE.Can o dal BMS Lynx Smart	

Collegamenti	
Sistemi di sbarre	M8 o M10
Fusibili	M8
Alimentazione <sup>(3)</sup> e dati <sup>(4)</sup>	Cavo RJ10 da 40 cm (in dotazione)
(3) Alimentato dal Lynx Shunt VE.Can o dal BMS Lynx Smart	
(4) I dati possono essere ricevuti solo da un BMS Lynx Smart	

Fisico	
Materiale carcassa	ABS
Dimensioni carcassa (axlxl)	290 x 170 x 80 mm
Peso unitario	2,2 kg
Materiale sistema di sbarre	Rame cromato
Materiale sistema di sbarre (axl)	8 x 30 mm

Dati ambientali	
Campo temperatura di esercizio	da -40 °C a +60 °
Intervallo temperatura di stoccaggio	da -40 °C a +60 °
Umidità	Max. 95 % (senza condensa)
Categoria di protezione	IP22

## 11. Dimensioni carcassa dei Lynx Distributor M8 e M10

