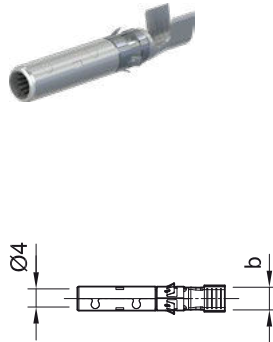
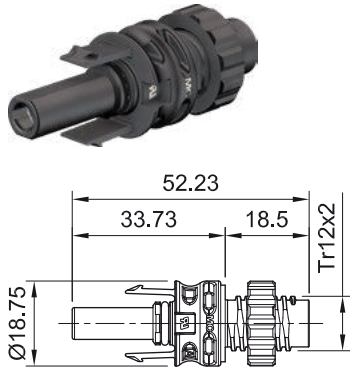


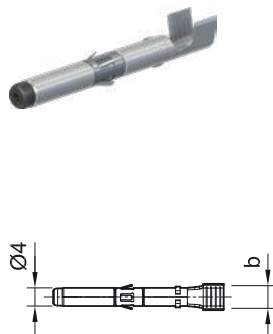
Aufbaudosenbuchse, -stecker MC4-Evo 2

Aufbaudosenbuchsen und -stecker als Einzelteil (inklusive Isolierteil)

PV-ADB4-EVO 2



PV-ADS4-EVO 2



Technische Daten	
Steckverbindersystem	MC4-Evo 2
Umgebungstemperaturbereich	-40 °C...+85 °C (TÜV/UL)
Obere Grenztemperatur	115 °C
Schutzart gesteckt	IP68 (1 m, 1 h)/IP65
Schutzart ungesteckt	IP2X
Kategorie	CAT III
Verschmutzungsgrad	3
Max. Kontaktwiderstand des Steckverbinders	0,2 mΩ
Bemessungsstoßspannung	16 kV
Kontaktsystem	MULTILAM
Anschlussart	Crimpen
Kontaktmaterial	Kupfer, verzinkt
Isolationsmaterial	PA
Verriegelungssystem	Locking Type
Brandschutzklasse	UL94:V-0
TÜV Rheinland Zertifikatsnummer	R 60127171
UL Zertifikatsnummer	E343181

MC4-Evo 2 Aufbaudosenstecker bilden die Schnittstelle zwischen Wechselrichter bzw. Verteilergehäuse und String. Montage direkt über das Gewinde oder in der Lochplatte mit Gegenmutter (im Lieferumfang enthalten).

Aufgrund der D-Form ist die Verschraubung gegen Verdrehung gesichert. Für DC 1500 V (IEC), DC 1500 V (UL) uneingeschränkt zugelassen. Die Schutzart IP68 (1 m, 1 h) garantiert höchste Anschlussicherheit. Schnelles

und sauberes Stecken. Steckkompatibel mit der Original MC4-Steckverbinderfamilie. Mit vormontierter Flachdichtung.

Bestell-Nr.	Typ	Buchse	Stecker	Distanz Crimpöffnung	IEC 62852			UL 6703			Zulassungen	
					b (mm)	mm ²	DC V	A	AWG	DC V	A	TÜV
32.0020P0001-UR	PV-ADB4-EVO 2/2,5-UR	x		4,0	2,5	1500	32				x	x
								14	1500	30		
32.0021P0001-UR	PV-ADS4-EVO 2/2,5-UR		x	4,0	2,5	1500	32				x	x
								14	1500	30		
32.0022P0001-UR	PV-ADB4-EVO 2/6-UR	x		5,8	4	1500	42				x	x
					6	1500	47					
								12	1500	35		
								10	1500	50		
32.0023P0001-UR	PV-ADS4-EVO 2/6-UR		x	5,8	4	1500	42				x	x
					6	1500	47					
								12	1500	35		
								10	1500	50		

Hinweis

Detaillierte Informationen zum passenden Kabelverschraubungsbereich entnehmen Sie bitte der MA285.



Montageanleitung MA285
www.staubli.com/electrical



Verschlusskappen Seite 49
 Entriegelungswerkzeug Seite 54