

# Connecteur MC4-Evo 2 original

Énergie renouvelable | Solar Photovoltaics

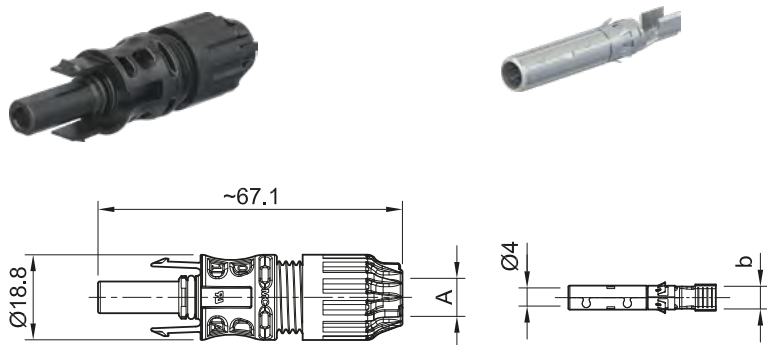
FR



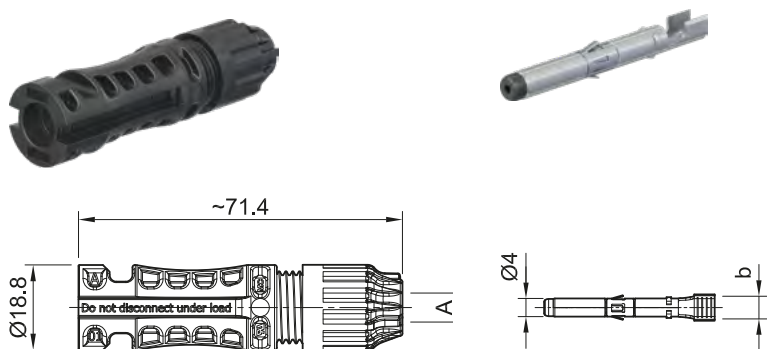
# Connecteurs femelle et mâle MC4-Evo 2

Connecteurs femelle et mâle (pièce isolante comprise)

PV-KBT4-EVO 2A/...



PV-KST4-EVO 2A/...



**Bouchons de protection : voir catalogue outils et accessoires, page 21**

**Outils : voir catalogue outils et accessoires, pages 4 – 16**

[www.staubli.com/re-downloads.html](http://www.staubli.com/re-downloads.html) → Français → Catalogue → Outils et accessoires



**Instructions de montage : voir MA298**

[www.staubli.com/re-downloads.html](http://www.staubli.com/re-downloads.html) → Français → Notice de montage → MA298

Certification internationale IEC, UL, JET, cTÜVus. Homologués pour DC 1500 V (IEC, JET), DC 1500 V (UL), sans restrictions. La technologie MULTILAM : une qualité et une longévité éprouvées plusieurs centaines

de millions de fois depuis 2004. Adaptés à toutes les conditions climatiques grâce à une classe de protection IP élevée, ainsi qu'à leur résistance à l'ammoniaque et aux UV. Disponibles comme connecteurs

prémontés ou montés sur place, utilisation d'une pince à sertir standard possible. Connexion compatible avec la gamme de connecteurs MC4.

<b>Données techniques</b>	
Système de connexion	Ø 4 mm
Plage de température ambiante	-40 °C à +85 °C (IEC/UL)
Plage de température pour le transport/stockage	-30 °C à +60 °C
Humidité relative pour le transport/stockage	< 70 %
Limite supérieure de température	115 °C (IEC)
Degré de protection, connecté	IP65/IP68 (1 m, 1 h)
Degré de protection, déconnecté	IP2X
Catégorie de surtension	III
Résistance de contact des connecteurs	< 0,2 mΩ
Système de verrouillage	Locking type
Classe (IEC)	II
Système de contact	MULTILAM
Type de raccordement	Sertissage
Avertissement	Ne pas déconnecter sous charge
Matériau de contact	Cuivre, étamé
Matériau isolant	Polyamide
Classe d'inflammabilité	UL94-V0
Résistance à l'ammoniaque (certification TÜV Rheinland selon 2 PfG 1911/03.2011)	Q60139020-0001
Certification TÜV Rheinland selon IEC 62852:2014+Amd.1:2020	R 60127169
Composant homologué selon UL 6703	E343181
Altitude de service maximale (au-dessus du niveau de la mer)	5000 m
Niveau de température selon IEC TS 63126	Niveau 2

# Connecteurs femelle et mâle MC4-Evo 2

Connecteurs femelle et mâle (pièce isolante comprise)

No. de Cde.	Type	Douille	Broche	Diamètre extérieur du câble	Largeur de l'ouverture de sertissage	IEC62852			UL6703			Homologations	
						mm <sup>2</sup>	DC V	A	AWG	DC V	A	TÜV Rheinland	UR
				A (mm)	b (mm)								
32.0310P0001	PV-KBT4-EVO2A/2.5I	x		4,7-6,4	4	2,5	1500	39				x	x
									14	1500	30		
32.0311P0001	PV-KST4-EVO2A/2.5I		x	4,7-6,4	4	2,5	1500	39				x	x
									14	1500	30		
32.0312P0001	PV-KBT4-EVO2A/2.5X	x		5,9-7,3	4	2,5	1500	39				x	x
									14	1500	30		
32.0313P0001	PV-KST4-EVO2A/2.5X		x	5,9-7,3	4	2,5	1500	39				x	x
									14	1500	30		
32.0314P0001	PV-KBT4-EVO2A/2.5II	x		6,4-8,4	4	2,5	1500	39				x	x
									14	1500	30		
32.0315P0001	PV-KST4-EVO2A/2.5II		x	6,4-8,4	4	2,5	1500	39				x	x
									14	1500	30		
32.0316P0001	PV-KBT4-EVO2A/6I	x		4,7-6,4	5,8	4	1500	45				x	x
						6	1500	53					
									12	1500	35		
									10	1500	50		
32.0317P0001	PV-KST4-EVO2A/6I		x	4,7-6,4	5,8	4	1500	45				x	x
						6	1500	53					
									12	1500	35		
									10	1500	50		
32.0318P0001	PV-KBT4-EVO2A/6X	x		5,9-7,3	5,8	4	1500	45				x	x
						6	1500	53					
									12	1500	35		
									10	1500	50		
32.0319P0001	PV-KST4-EVO2A/6X		x	5,9-7,3	5,8	4	1500	45				x	x
						6	1500	53					
									12	1500	35		
									10	1500	50		

## Remarque :

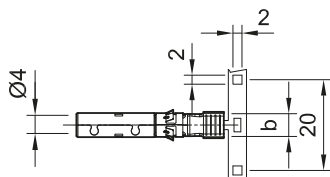
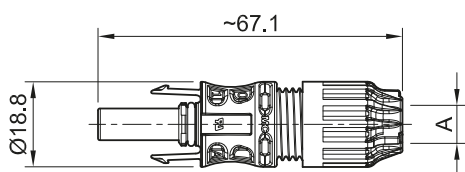
Pour obtenir des informations détaillées concernant la gamme de presse-étoupes correspondante, veuillez consulter les instructions de montage MA298.

No. de Cde.	Type	Douille	Broche	Diamètre extérieur du câble	Largeur de l'ouverture de sertissage	IEC62852			UL6703			Homologations	
						mm <sup>2</sup>	DC V	A	AWG	DC V	A	TÜV Rheinland	UR
				A (mm)	b (mm)								
32.0320P0001	PV-KBT4-EVO2A/6II	x		6,4-8,4	5,8	4	1500	45				x	x
						6	1500	53					
									12	1500	35		
									10	1500	50		
32.0321P0001	PV-KST4-EVO2A/6II		x	6,4-8,4	5,8	4	1500	45				x	x
						6	1500	53					
									12	1500	35		
									10	1500	50		
32.0322P0001	PV-KBT4-EVO2A/10X	x		5,9-7,3	6,5	10	1500	69				x	x
									8	1500	70		
32.0323P0001	PV-KST4-EVO2A/10X		x	5,9-7,3	6,5	10	1500	69				x	x
									8	1500	70		
32.0324P0001	PV-KBT4-EVO2A/10II	x		6,4-8,4	6,5	10	1500	69				x	x
									8	1500	70		
32.0325P0001	PV-KST4-EVO2A/10II		x	6,4-8,4	6,5	10	1500	69				x	x
									8	1500	70		

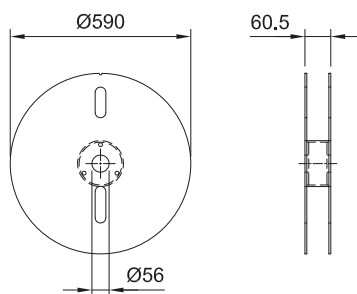
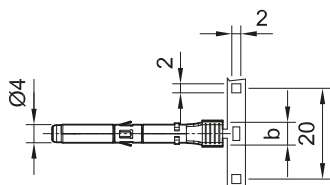
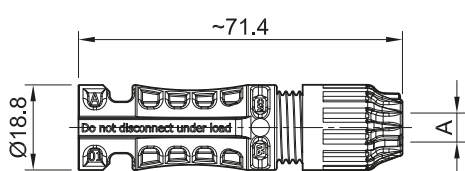
# Connecteurs femelle et mâle MC4-Evo 2

Contacts sur bande (pièce isolante comprise)

PV-KBT4-EVO 2A/...



PV-KST4-EVO 2A/...



**Bouchons de protection : voir catalogue outils et accessoires, page 21**

**Outils : voir catalogue outils et accessoires, pages 4 – 16**

[www.staubli.com/re-downloads.html](http://www.staubli.com/re-downloads.html) → Français → Catalogue → Outils et accessoires



**Instructions de montage : voir MA298**

[www.staubli.com/re-downloads.html](http://www.staubli.com/re-downloads.html) → Français → Notice de montage → **MA298**

Certification internationale IEC, UL, JET, cTÜVus. Homologués pour DC 1500 V (IEC, JET), DC 1500 V (UL), sans restrictions. La technologie MULTILAM : une qualité et une longévité éprouvées plusieurs centaines

de millions de fois depuis 2004. Adaptés à toutes les conditions climatiques grâce à une classe de protection IP élevée, ainsi qu'à leur résistance à l'ammoniaque et aux UV. Disponibles comme connecteurs

prémontés ou montés sur place, utilisation d'une pince à sertir standard possible. Connexion compatible avec la gamme de connecteurs MC4.

Données techniques	
Système de connexion	Ø 4 mm
Plage de température ambiante	-40 °C à +85 °C (IEC) -40 °C à +90 °C (UL)
Plage de température pour le transport/stockage	-30 °C à +60 °C
Humidité relative pour le transport/stockage	< 70 %
Limite supérieure de température	115 °C
Degré de protection, connecté	IP65/IP68 (1 m, 1 h)
Degré de protection, déconnecté	IP2X
Catégorie de surtension	III
Résistance de contact des connecteurs	< 0,2 mΩ
Système de verrouillage	Locking type
Classe (IEC)	II
Système de contact	MULTILAM
Type de raccordement	Sertissage
Avertissement	Ne pas déconnecter sous charge
Matériau de contact	Cuivre, étamé
Matériau isolant	Polyamide
Classe d'inflammabilité	UL94-V0
Résistance à l'ammoniaque (certification TÜV Rheinland selon 2 PfG 1911/03.2011)	Q60139020-0001
Certification TÜV Rheinland selon IEC 62852:2014+Amd.1:2020	R 60127169
Composant homologué selon UL 6703	E343181
Altitude de service maximale (au-dessus du niveau de la mer)	5000 m
Niveau de température selon IEC TS 63126	Niveau 2

# Connecteurs femelle et mâle MC4-Evo 2

Contacts sur bande (pièce isolante comprise)

No. de Cde.	Type	Douille	Broche	Diamètre extérieur du câble	Largeur de l'ouverture de sertissage	IEC 62852			UL 6703			Contacts par bobine	Homologations	
						mm <sup>2</sup>	DC V	A	AWG	DC V	A		TÜV Rheinland	UR
				A (mm)	b (mm)									
32.0310P2000	PV-KBT4-EVO 2A/2.5I	x		4,7-6,4	4,0	2,5	1500	39				2000	x	x
									14	1500	30			
32.0311P2000	PV-KST4-EVO 2A/2.5I		x	4,7-6,4	4,0	2,5	1500	39				2000	x	x
									14	1500	30			
32.0312P2000	PV-KBT4-EVO 2A/2.5X	x		5,9-7,3	4,0	2,5	1500	39				2000	x	x
									14	1500	30			
32.0313P2000	PV-KST4-EVO 2A/2.5X		x	5,9-7,3	4,0	2,5	1500	39				2000	x	x
									14	1500	30			
32.0314P2000	PV-KBT4-EVO 2A/2.5II	x		6,4-8,4	4,0	2,5	1500	39				2000	x	x
									14	1500	30			
32.0315P2000	PV-KST4-EVO 2A/2.5II		x	6,4-8,4	4,0	2,5	1500	39				2000	x	x
									14	1500	30			
32.0316P2000	PV-KBT4-EVO 2A/6I	x		4,7-6,4	5,8	4	1500	45				2000	x	x
						6	1500	53						
									12	1500	35			
									10	1500	50			
32.0317P2000	PV-KST4-EVO 2A/6I		x	4,7-6,4	5,8	4	1500	45				2000	x	x
						6	1500	53						
									12	1500	35			
									10	1500	50			
32.0318P2000	PV-KBT4-EVO 2A/6X	x		5,9-7,3	5,8	4	1500	45				2000	x	x
						6	1500	53						
									12	1500	35			
									10	1500	50			
32.0319P2000	PV-KST4-EVO 2A/6X		x	5,9-7,3	5,8	4	1500	45				2000	x	x
						6	1500	53						
									12	1500	35			
									10	1500	50			

## Remarque :

Pour plus d'informations concernant la gamme de presse-étoupes correspondante, veuillez consulter les instructions de montage MA298.

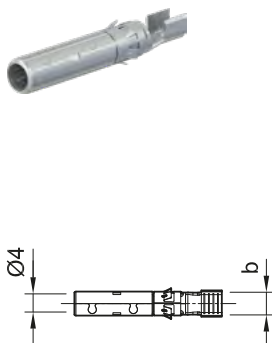
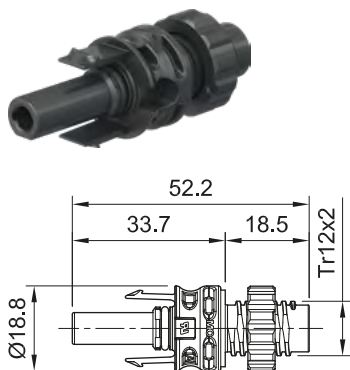


No. de Cde.	Type	Douille	Broche	Diamètre extérieur du câble	Largeur de l'ouverture de sertissage	IEC 62852			UL 6703			Contacts par bobine	Homologations	
						mm <sup>2</sup>	DC V	A	AWG	DC V	A		TÜV Rheinland	UR
				A (mm)	b (mm)									
32.0320P2000	PV-KBT4-EVO 2A/6II	x		6,4-8,4	5,8	4	1500	45				2000	x	x
						6	1500	53						
									12	1500	35			
									10	1500	50			
32.0321P2000	PV-KST4-EVO 2A/6II		x	6,4-8,4	5,8	4	1500	45				2000	x	x
						6	1500	53						
									12	1500	35			
									10	1500	50			
32.0322P1500	PV-KBT4-EVO 2A/10X	x		5,9-7,3	6,5	10	1500	69				1500	x	x
									8	1500	70			
32.0323P1500	PV-KST4-EVO 2A/10X		x	5,9-7,3	6,5	10	1500	69				1500	x	x
									8	1500	70			
32.0324P1500	PV-KBT4-EVO 2A/10II	x		6,4-8,4	6,5	10	1500	69				1500	x	x
									8	1500	70			
32.0325P1500	PV-KST4-EVO 2A/10II		x	6,4-8,4	6,5	10	1500	69				1500	x	x
									8	1500	70			

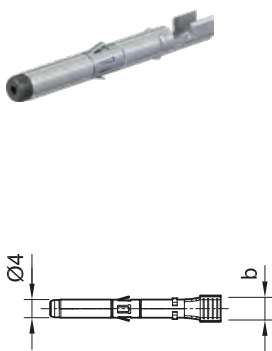
# Prises à encastrer femelle et mâle MC4-Evo 2

Prises à encastrer femelle et mâle (pièce isolante comprise)

PV-ADB4-EVO 2A/...



PV-ADS4-EVO 2A/...



**Bouchons de protection : voir catalogue outils et accessoires, page 21**

**Outils : voir catalogue outils et accessoires, pages 4 – 16**

[www.staubli.com/re-downloads.html](http://www.staubli.com/re-downloads.html) → Français → Catalogue → Outils et accessoires



**Instructions de montage : voir MA713**

[www.staubli.com/re-downloads.html](http://www.staubli.com/re-downloads.html) → Français → Notice de montage → MA713

Les prises à encastrer mâles MC4-Evo 2 constituent l'interface entre l'onduleur ou le coffret de distribution et le câble de chaîne. Montage directement par le filetage ou dans la platine perforée à l'aide de l'écrou en

plastique (inclus). Sa forme de D permet une connexion sans risque de torsion. Homologuées pour DC 1500 V (IEC), DC 1500 V (UL), sans restrictions. Le degré de protection IP65/IP68 (1 m, 1 h) garantit une sécurité

maximale de raccordement. Connexion rapide et propre. Connexion compatible avec la gamme de connecteurs MC4 originale. Avec joint plat prémonté.

<b>Données techniques</b>	
Système de connexion	Ø 4 mm
Plage de température ambiante	-40 °C à +85 °C (IEC) -40 °C à +90 °C (UL)
Limite supérieure de température	115 °C
Degré de protection, connecté	IP65/IP68 (1 m, 1 h)
Degré de protection, déconnecté	IP2X
Catégorie de surtension	III
Système de verrouillage	Locking type
Système de contact	MULTILAM
Type de raccordement	Sertissage
Matériau de contact	Cuivre, étamé
Matériau isolant	Polyamide
Classe d'inflammabilité	UL94-V0
Certification TÜV Rheinland selon IEC 62852:2014+Amd.1:2020	R 60127171
Composant homologué selon UL 6703	E343181
Altitude de service maximale (au-dessus du niveau de la mer)	5000 m
Niveau de température selon IEC TS 63126	Niveau 2

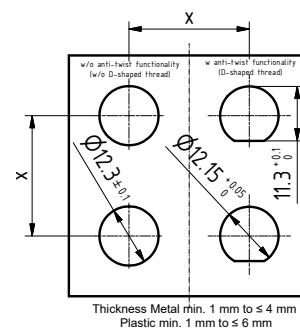
No. de Cde.	Type	Douille	Broche	Largeur de l'ouverture de sertissage	IEC62852			UL6703			Homologations	
					mm <sup>2</sup>	DC V	A	AWG	DC V	A	TÜV Rheinland	UR
32.0344P0001	PV-ADB4-EVO2A/2.5	x		4,0	2,5	1500	32				x	x
								14	1500	30		
32.0345P0001	PV-ADS4-EVO2A/2.5		x	4,0	2,5	1500	32				x	x
								14	1500	30		
32.0346P0001	PV-ADB4-EVO2A/6	x		5,8	4	1500	42				x	x
					6	1500	47					
								12	1500	35		
								10	1500	50		
32.0347P0001	PV-ADS4-EVO2A/6		x	5,8	4	1500	42				x	x
					6	1500	47					
								12	1500	35		
								10	1500	50		
32.0352P0001	PV-ADB4-EVO2A/10	x		6,5	10	1500	62				x	x
								8	1500	70		
32.0353P0001	PV-ADS4-EVO2A/10		x	6,5	10	1500	62				x	x
								8	1500	70		

**Remarque :**

Pour plus d'informations concernant la gamme de presse-étoupes correspondante, veuillez consulter les instructions de montage MA713.

**Remarque :**

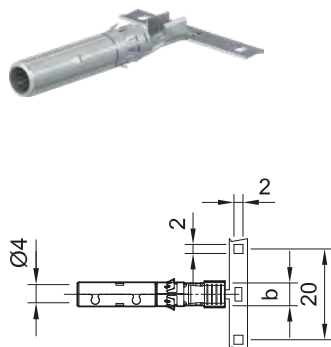
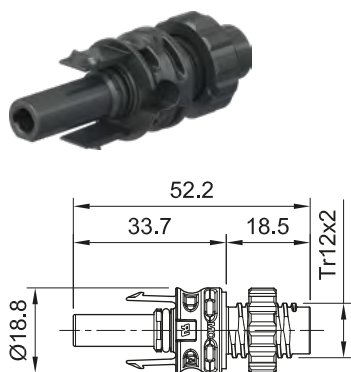
Lors de l'utilisation de prises à encastrer dans des boîtiers (par ex. fabricant d'onduleurs), il convient de s'assurer que l'épaisseur minimale de la paroi en plastique est comprise entre 1 mm et 6 mm ; pour les boîtiers métalliques, l'épaisseur de la paroi doit être comprise entre 1 mm et 4 mm. Si l'épaisseur de la paroi est insuffisante ou excessive, l'usage de la prise à encastrer dans l'application finale doit être vérifié par l'installateur.



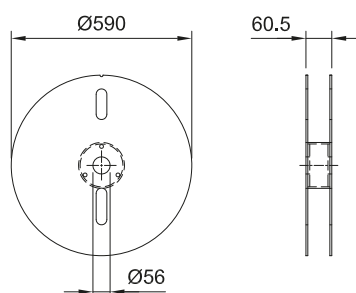
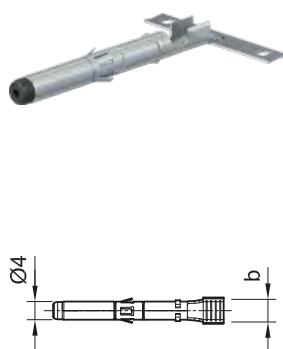
# Prises à encastrer femelle et mâle MC4-Evo 2

Contacts sur bande (pièce isolante comprise)

PV-ADB4-EVO 2A/...



PV-ADS4-EVO 2A/...



**Bouchons de protection : voir catalogue outils et accessoires, page 21**

**Outils : voir catalogue outils et accessoires, pages 4 - 16**

[www.staubli.com/re-downloads.html](http://www.staubli.com/re-downloads.html) → Français → Catalogue → Outils et accessoires



**Instructions de montage : voir MA713**

[www.staubli.com/re-downloads.html](http://www.staubli.com/re-downloads.html) → Français → Notice de montage → MA713

Les prises à encastrer mâles MC4-Evo 2 constituent l'interface entre l'onduleur ou le coffret de distribution et le câble de chaîne. Montage directement par le filetage ou dans la platine perforée à l'aide de l'écrou en

plastique (inclus). Sa forme de D permet une connexion sans risque de torsion. Homologuées pour DC 1500 V (IEC), DC 1500 V (UL), sans restrictions. Le degré de protection IP65/IP68 (1 m, 1 h) garantit une sécurité

maximale de raccordement. Connexion rapide et propre. Connexion compatible avec la gamme de connecteurs MC4 originale. Avec joint plat prémonté.

Données techniques	
Système de connexion	Ø 4 mm
Plage de température ambiante	-40 °C à +85 °C (IEC) -40 °C à +90 °C (UL)
Limite supérieure de température	115 °C
Degré de protection, connecté	IP65/IP68 (1 m, 1 h)
Degré de protection, déconnecté	IP2X
Catégorie de surtension	III
Système de verrouillage	Locking type
Système de contact	MULTILAM
Type de raccordement	Sertissage
Matériau de contact	Cuivre, étamé
Matériau isolant	Polyamide
Classe d'inflammabilité	UL94-V0
Certification TÜV Rheinland selon IEC 62852:2014+Amd.1:2020	R 60127171
Composant homologué selon UL 6703	E343181
Altitude de service maximale (au-dessus du niveau de la mer)	5000 m
Niveau de température selon IEC TS 63126	Niveau 2

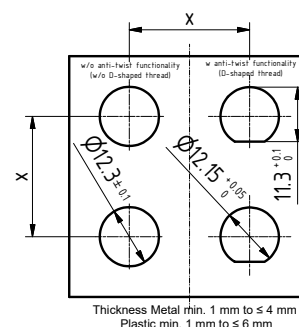
No. de Cde.	Type	Douille	Broche	Largeur de l'ouverture de sertissage b (mm)	IEC62852			UL6703			Contacts par bobine	Homologations	
					mm <sup>2</sup>	DC V	A	AWG	DC V	A		TÜV Rheinland	UR
32.0344P2000	PV-ADB4-EVO2A/2.5	x		4,0	2,5	1500	32				2000	x	x
								14	1500	30			
32.0345P2000	PV-ADS4-EVO2A/2.5		x	4,0	2,5	1500	32				2000	x	x
								14	1500	30			
32.0346P2000	PV-ADB4-EVO2A/6	x		5,8	4	1500	42				2000	x	x
					6	1500	47						
								12	1500	35			
								10	1500	50			
32.0347P2000	PV-ADS4-EVO2A/6		x	5,8	4	1500	42				2000	x	x
					6	1500	47						
								12	1500	35			
								10	1500	50			
32.0352P1500	PV-ADB4-EVO2A/10	x		6,5	10	1500	62				1500	x	x
								8	1500	70			
32.0353P1500	PV-ADS4-EVO2A/10		x	6,5	10	1500	62				1500	x	x
								8	1500	70			

**Remarque :**

Pour plus d'informations concernant la gamme de presse-étoupes correspondante, veuillez consulter les instructions de montage MA713.

**Remarque :**

Lors de l'utilisation de prises à encastrer dans des boîtiers (par ex. fabricant d'onduleurs), il convient de s'assurer que l'épaisseur minimale de la paroi en plastique est comprise entre 1 mm et 6 mm ; pour les boîtiers métalliques, l'épaisseur de la paroi doit être comprise entre 1 mm et 4 mm. Si l'épaisseur de la paroi est insuffisante ou excessive, l'usage de la prise à encastrer dans l'application finale doit être vérifié par l'installateur.





● Sites Staubli ○ Représentants/agents

# Présence mondiale du groupe Staubli

[www.staubli.com](http://www.staubli.com)