

MC4-Evo 2 Originale

Energia Rinnovabile | Solare Fotovoltaico

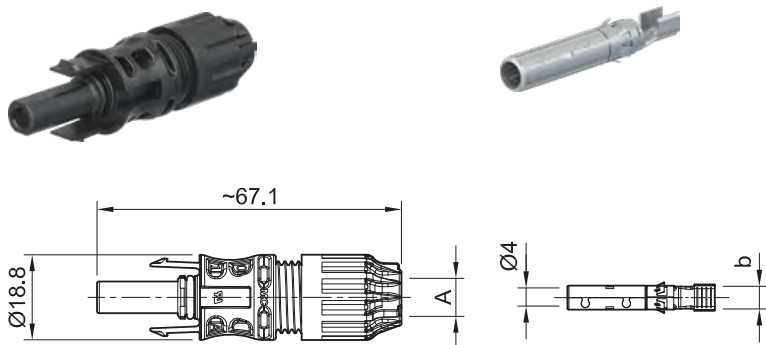
IT



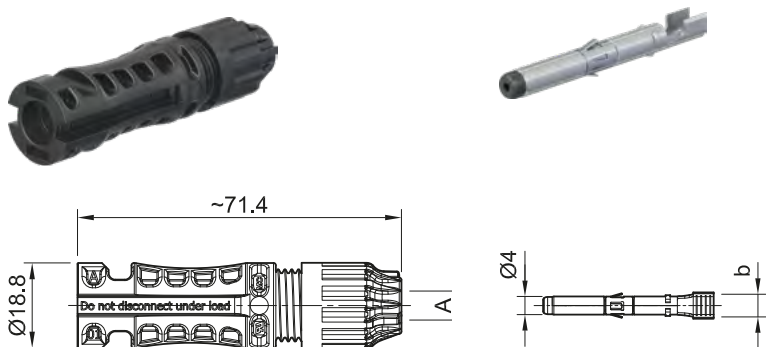
Connettore maschio e femmina MC4-Evo 2

Connettore maschio e femmina volante con connessione a crimpare (guscio isolante incluso)

PV-KBT4-EVO 2A/...



PV-KST4-EVO 2A/...



Tappi di protezione, v. il catalogo utensili e accessori, pag. 21

Utensili, v. il catalogo utensili e accessori, pag. 4 – 16

www.staubli.com/re-downloads.html → English → Catalog → Tools and accessories



Istruzioni di montaggio, v. MA298

www.staubli.com/re-downloads.html → English → Assembly info → MA298

Certificato a livello internazionale IEC, UL, JET, cTÜVus. Approvazione per accesso illimitato DC1500 V (IEC, JET), DC 1500 V (UL). Tecnologia MULTILAM, qualità e resistenza

comprovate centinaia di milioni di volte dal 2004. Adatto a tutte le condizioni ambientali; resistenza ai raggi UV, all'ammoniaca e all'elevato grado di protezione IP. Disponibi-

le anche in versione cavo preassemblato in base alle esigenze del cliente. Compatibilità con la gamma di connettori MC4.

Dati tecnici	
Sistema di connessione	Ø 4 mm
Intervallo di temperatura ambiente	-40 °C ... +85 °C (IEC/UL)
Intervallo di temperatura di trasporto/stoccaggio	-30 °C/+60 °C
Umidità relativa di trasporto/stoccaggio	< 70 %
Temperatura limite superiore	115 °C (IEC)
Grado di protezione, collegato	IP65/IP68 (1 m, 1 h)
Grado di protezione, scollegato	IP2X
Categoria di sovratensione	III
Resistenza di contatto dei connettori	< 0,2 mΩ
Sistema di bloccaggio	Tipo di bloccaggio
Classe (IEC)	II
Sistema di contatto	MULTILAM
Tipo di collegamento	Crimpatura
Avvertenza	Non scollegare sotto carico
Materiale di contatto	Rame, stagnato
Materiale isolante	PA
Classe di infiammabilità	UL94-V0
Resistenza all'ammoniaca (certificazione TÜV Rheinland secondo 2 PfG 1911/03.2011)	Q60139020-0001
Certificazione TÜV-Rheinland secondo IEC 62852:2014+Amd.1:2020	R 60127169
Componente omologato UL secondo UL6703	E343181
Altitudine massima di funzionamento s.l.m.	5000 m
Livello di temperatura secondo IEC TS 63126	Livello 2

Connettore maschio e femmina MC4-Evo 2

Connettore maschio e femmina volante con connessione a crimpare (guscio isolante incluso)

N° d'ordine	Tipo	Presa	Spina	Diametro esterno cavo	Larghezza apertura crimpatura	IEC 62852			UL 6703			Certificazioni	
						mm ²	V CC	A	AWG	V CC	A	TÜV Rheinland	UR
32.0310P0001	PV-KBT4-EVO 2A/2.5I	x		4,7-6,4	4	2,5	1500	39				x	x
									14	1500	30		
32.0311P0001	PV-KST4-EVO 2A/2.5I		x	4,7-6,4	4	2,5	1500	39				x	x
									14	1500	30		
32.0312P0001	PV-KBT4-EVO 2A/2.5X	x		5,9-7,3	4	2,5	1500	39				x	x
									14	1500	30		
32.0313P0001	PV-KST4-EVO 2A/2.5X		x	5,9-7,3	4	2,5	1500	39				x	x
									14	1500	30		
32.0314P0001	PV-KBT4-EVO 2A/2.5II	x		6,4-8,4	4	2,5	1500	39				x	x
									14	1500	30		
32.0315P0001	PV-KST4-EVO 2A/2.5II		x	6,4-8,4	4	2,5	1500	39				x	x
									14	1500	30		
32.0316P0001	PV-KBT4-EVO 2A/6I	x		4,7-6,4	5,8	4	1500	45				x	x
						6	1500	53					
									12	1500	35		
									10	1500	50		
32.0317P0001	PV-KST4-EVO 2A/6I		x	4,7-6,4	5,8	4	1500	45				x	x
						6	1500	53					
									12	1500	35		
									10	1500	50		
32.0318P0001	PV-KBT4-EVO 2A/6X	x		5,9-7,3	5,8	4	1500	45				x	x
						6	1500	53					
									12	1500	35		
									10	1500	50		
32.0319P0001	PV-KST4-EVO 2A/6X		x	5,9-7,3	5,8	4	1500	45				x	x
						6	1500	53					
									12	1500	35		
									10	1500	50		

Nota:

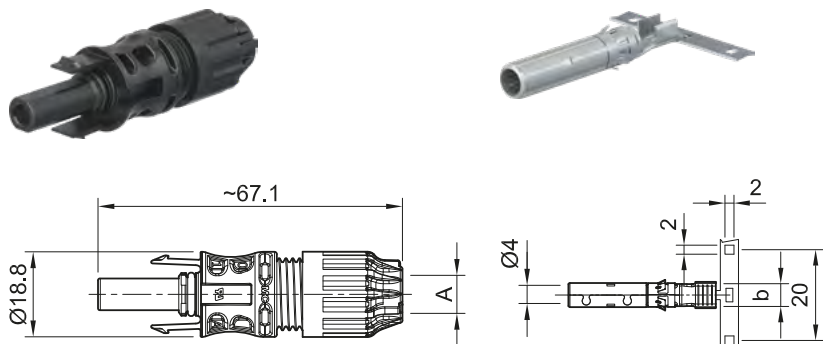
Per ulteriori dettagli circa la gamma dei pressacavi idonei, consultare MA298.

N° d'ordine	Tipo	Presa	Spina	Diametro esterno cavo	Larghezza apertura crimpatura	IEC 62852			UL 6703			Certificazioni	
						mm ²	V CC	A	AWG	V CC	A	TÜV Rheinland	UR
32.0320P0001	PV-KBT4-EVO 2A/6II	x		6,4-8,4	5,8	4	1500	45				x	x
						6	1500	53					
									12	1500	35		
									10	1500	50		
32.0321P0001	PV-KST4-EVO 2A/6II		x	6,4-8,4	5,8	4	1500	45				x	x
						6	1500	53					
									12	1500	35		
									10	1500	50		
32.0322P0001	PV-KBT4-EVO 2A/10X	x		5,9-7,3	6,5	10	1500	69				x	x
									8	1500	70		
32.0323P0001	PV-KST4-EVO 2A/10X		x	5,9-7,3	6,5	10	1500	69				x	x
									8	1500	70		
32.0324P0001	PV-KBT4-EVO 2A/10II	x		6,4-8,4	6,5	10	1500	69				x	x
									8	1500	70		
32.0325P0001	PV-KST4-EVO 2A/10II		x	6,4-8,4	6,5	10	1500	69				x	x
									8	1500	70		

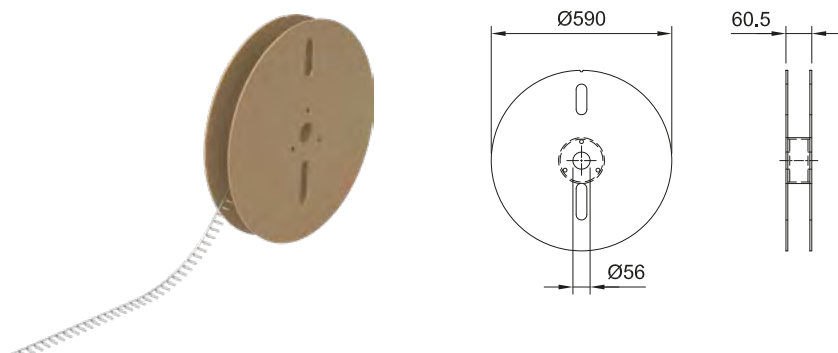
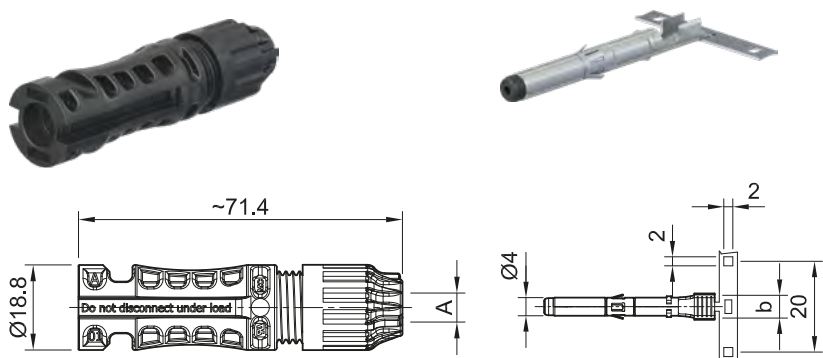
Connettore maschio e femmina MC4-Evo 2

Connettori volanti su bobina per crimpature automatiche (guscio isolante incluso)

PV-KBT4-EVO 2A/...



PV-KST4-EVO 2A/...



Tappi di protezione, v. il catalogo utensili e accessori, pag. 21

Utensili, v. il catalogo utensili e accessori, pag. 4 – 16

www.staubli.com/re-downloads.html → English → Catalog → Tools and accessories



Istruzioni di montaggio, v. MA298

www.staubli.com/re-downloads.html → English → Assembly info → MA298

Certificato a livello internazionale IEC, UL, JET, cTÜVus. Approvazione per accesso illimitato DC1500 V (IEC, JET), DC 1500 V (UL). Comprovata tecnologia MULTILAM,

qualità e resistenza testate centinaia di milioni di volte dal 2004. Adatto a tutte le condizioni ambientali; resistenza ai raggi UV, all'ammoniaca e all'elevato grado IP. Dispo-

nibile anche in versione cavo preassemblato in base alle esigenze del cliente. Compatibilità con la gamma di connettori MC4.

Dati tecnici	
Sistema di connessione	Ø 4 mm
Intervallo di temperatura ambiente	-40 °C ... +85 °C (IEC) -40 °C ... +90 °C (UL)
Intervallo di temperatura di trasporto/stoccaggio	-30 °C/+60 °C
Umidità relativa di trasporto/stoccaggio	< 70 %
Temperatura limite superiore	115 °C
Grado di protezione, collegato	IP65/IP68 (1 m, 1 h)
Grado di protezione, scollegato	IP2X
Categoria di sovratensione	III
Resistenza di contatto dei connettori	< 0,2 mΩ
Sistema di bloccaggio	Tipo di bloccaggio
Classe (IEC)	II
Sistema di contatto	MULTILAM
Tipo di collegamento	Crimpatura
Avvertenza	Non scollegare sotto carico
Materiale di contatto	Rame, stagnato
Materiale isolante	PA
Classe di infiammabilità	UL94-V0
Resistenza all'ammoniaca (certificazione TÜV Rheinland secondo 2 PfG 1911/03.2011)	Q60139020-0001
Certificazione TÜV-Rheinland secondo IEC 62852:2014+Amd.1:2020	R 60127169
Componente omologato UL secondo UL6703	E343181
Altitudine massima di funzionamento s.l.m.	5000 m
Livello di temperatura secondo IEC TS 63126	Livello 2

Connettore maschio e femmina MC4-Evo 2

Connettori volanti su bobina per crimpature automatiche (guscio isolante incluso)

N° d'ordine	Tipo	Preso	Spina	Diametro esterno cavo	Larghezza apertura crimpatura	IEC 62852			UL 6703			Contatti per bobina	Certificazioni	
						mm ²	V CC	A	AWG	V CC	A		TÜV Rheinland	UR
32.0310P2000	PV-KBT4-EVO 2A/2.5I	x		4,7-6,4	4,0	2,5	1500	39				2000	x	x
									14	1500	30			
32.0311P2000	PV-KST4-EVO 2A/2.5I		x	4,7-6,4	4,0	2,5	1500	39				2000	x	x
									14	1500	30			
32.0312P2000	PV-KBT4-EVO 2A/2.5X	x		5,9-7,3	4,0	2,5	1500	39				2000	x	x
									14	1500	30			
32.0313P2000	PV-KST4-EVO 2A/2.5X		x	5,9-7,3	4,0	2,5	1500	39				2000	x	x
									14	1500	30			
32.0314P2000	PV-KBT4-EVO 2A/2.5II	x		6,4-8,4	4,0	2,5	1500	39				2000	x	x
									14	1500	30			
32.0315P2000	PV-KST4-EVO 2A/2.5II		x	6,4-8,4	4,0	2,5	1500	39				2000	x	x
									14	1500	30			
32.0316P2000	PV-KBT4-EVO 2A/6I	x		4,7-6,4	5,8	4	1500	45				2000	x	x
						6	1500	53						
									12	1500	35			
									10	1500	50			
32.0317P2000	PV-KST4-EVO 2A/6I		x	4,7-6,4	5,8	4	1500	45				2000	x	x
						6	1500	53						
									12	1500	35			
									10	1500	50			
32.0318P2000	PV-KBT4-EVO 2A/6X	x		5,9-7,3	5,8	4	1500	45				2000	x	x
						6	1500	53						
									12	1500	35			
									10	1500	50			
32.0319P2000	PV-KST4-EVO 2A/6X		x	5,9-7,3	5,8	4	1500	45				2000	x	x
						6	1500	53						
									12	1500	35			
									10	1500	50			

Nota:

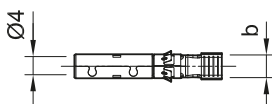
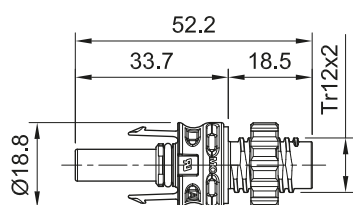
Per ulteriori dettagli circa la gamma dei pressacavi idonei, consultare MA298.

N° d'ordine	Tipo	Presca	Spina	Diametro esterno cavo	Larghezza apertura crimpatura	IEC 62852			UL 6703			Contatti per bobina	Certificazioni	
						mm ²	V CC	A	AWG	V CC	A		TÜV Rheinland	UR
				A (mm)	b (mm)									
32.0320P2000	PV-KBT4-EVO 2A/6II	x		6,4-8,4	5,8	4	1500	45				2000	x	x
						6	1500	53						
									12	1500	35			
									10	1500	50			
32.0321P2000	PV-KST4-EVO 2A/6II		x	6,4-8,4	5,8	4	1500	45				2000	x	x
						6	1500	53						
									12	1500	35			
									10	1500	50			
32.0322P1500	PV-KBT4-EVO 2A/10X	x		5,9-7,3	6,5	10	1500	69				1500	x	x
									8	1500	70			
32.0323P1500	PV-KST4-EVO 2A/10X		x	5,9-7,3	6,5	10	1500	69				1500	x	x
									8	1500	70			
32.0324P1500	PV-KBT4-EVO 2A/10II	x		6,4-8,4	6,5	10	1500	69				1500	x	x
									8	1500	70			
32.0325P1500	PV-KST4-EVO 2A/10II		x	6,4-8,4	6,5	10	1500	69				1500	x	x
									8	1500	70			

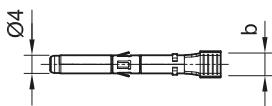
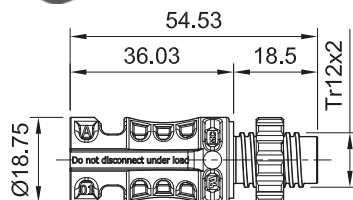
Connettore a pannello maschio e femmina MC4-Evo 2

Connettore volante a pannello maschio/femmina (guscio isolante incluso)

PV-ADB4-EVO 2A/...



PV-ADS4-EVO 2A/...



Tappi di protezione, v. il catalogo utensili e accessori, pag. 21

Utensili, v. il catalogo utensili e accessori, pag. 4 – 16

www.staubli.com/re-downloads.html → English → Catalog → Tools and accessories



Istruzioni di montaggio, v. MA713

www.staubli.com/re-downloads.html → English → Assembly info → MA713

I connettori da pannello MC4 Evo 2 sono l'interfaccia tra un inverter o una scatola di derivazione ed un cavo volante. Possono essere assemblati mediante filettatura o su una piastra forata utilizzando il dado di

plastica in dotazione. Grazie alla filettatura a forma di D il collegamento è assicurato contro la torsione. Approvazione per DC 1500 V (IEC), DC 1500 V (UL) senza vincoli. Il grado di protezione IP65/IP68 (1 m, 1 h)

garantisce la massima sicurezza del collegamento. Collegamento rapido e diretto. Spina compatibile con la gamma di connettori MC4 originali. Con guarnizione piatta preassemblata.

Dati tecnici	
Sistema di connessione	Ø 4 mm
Intervallo di temperatura ambiente	-40 °C...+85 °C (IEC) -40 °C...+90 °C (UL)
Temperatura limite superiore	115 °C
Grado di protezione, collegato	IP65/IP68 (1 m, 1 h)
Grado di protezione, scollegato	IP2X
Categoria di sovratensione	III
Sistema di bloccaggio	Tipo di bloccaggio
Sistema di contatto	MULTILAM
Tipo di collegamento	Crimpatura
Materiale di contatto	Rame, stagnato
Materiale isolante	PA
Classe di infiammabilità	UL94-V0
Certificazione TÜV-Rheinland secondo IEC 62852:2014+Amd.1:2020	R 60127171
Componente omologato UL secondo UL6703	E343181
Altitudine massima di funzionamento s.l.m.	5000 m
Livello di temperatura secondo IEC TS 63126	Livello 2

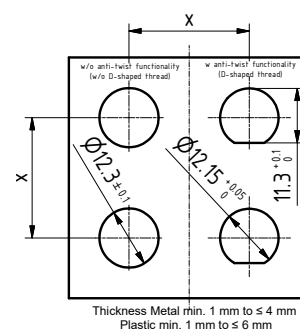
N° d'ordine	Tipo	Presca	Spina	Larghezza apertura crimpatura	IEC 62852			UL 6703			Certificazioni		
					b (mm)	mm ²	V CC	A	AWG	V CC	A	TÜV Rheinland	UR
32.0344P0001	PV-ADB4-EVO 2A/2.5	x		4,0	2,5	1500	32		14	1500	30	x	x
32.0345P0001	PV-ADS4-EVO 2A/2.5		x	4,0	2,5	1500	32		14	1500	30	x	x
32.0346P0001	PV-ADB4-EVO 2A/6	x		5,8	4	1500	42					x	x
					6	1500	47						
								12	1500	35			
								10	1500	50			
32.0347P0001	PV-ADS4-EVO 2A/6		x	5,8	4	1500	42					x	x
					6	1500	47						
								12	1500	35			
								10	1500	50			
32.0352P0001	PV-ADB4-EVO 2A/10	x		6,5	10	1500	62					x	x
								8	1500	70			
32.0353P0001	PV-ADS4-EVO 2A/10		x	6,5	10	1500	62					x	x
								8	1500	70			

Nota:

Per ulteriori dettagli circa la gamma dei pressacavi idonei, consultare MA713

Note

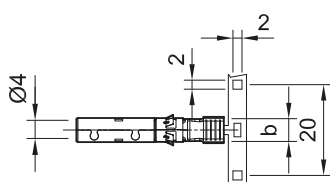
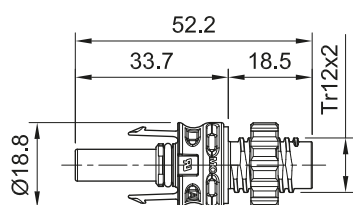
Quando si utilizzano connettori a pannello (ad es. per gli inverter), verificare che lo spessore minimo della parete sia compreso tra 1 mm e 6 mm se in plastica e tra 1 mm e 4 mm se in metallo. In caso di mancato raggiungimento o superamento di questi valori, la possibilità di utilizzo dei connettori a pannello deve essere verificata dall'installatore.



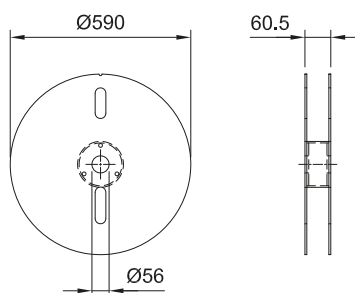
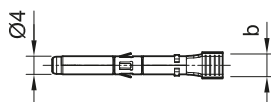
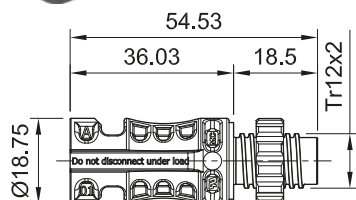
Connettore a pannello maschio es femmina MC4-Evo 2

Connettori volanti su bobina per crimpature automatiche (guscio isolante incluso)

PV-ADB4-EVO 2A/...



PV-ADS4-EVO 2A/...



Tappi di protezione, v. il catalogo utensili e accessori, pag. 21

Utensili, v. il catalogo utensili e accessori, pag. 4 – 16

www.staubli.com/re-downloads.html → English → Catalog → Tools and accessories



Istruzioni di montaggio, v. MA713

www.staubli.com/re-downloads.html → English → Assembly info → MA713

I connettori da pannello MC4 Evo 2 sono l'interfaccia tra un inverter o una scatola di derivazione ed un cavo volante. Possono essere assemblati mediante filettatura o su una piastra

forata utilizzando il dado di plastica in dotazione. Grazie alla filettatura a forma di D il collegamento è assicurato contro la torsione. Approvazione per DC 1500 V (IEC), DC 1500 V (UL) senza vincoli. Il grado di

protezione IP65/IP68 (1 m, 1 h) garantisce la massima sicurezza del collegamento. Collegamento rapido e diretto. Spina compatibile con la gamma di connettori MC4 originali. Con guarnizione piatta preassemblata.

Dati tecnici	
Sistema di connessione	Ø 4 mm
Intervallo di temperatura ambiente	-40 °C...+85 °C (IEC) -40 °C...+90 °C (UL)
Temperatura limite superiore	115 °C
Grado di protezione, collegato	IP65/IP68 (1 m, 1 h)
Grado di protezione, scollegato	IP2X
Categoria di sovratensione	III
Sistema di bloccaggio	Tipo di bloccaggio
Sistema di contatto	MULTILAM
Tipo di collegamento	Crimpatura
Materiale di contatto	Rame, stagnato
Materiale isolante	PA
Classe di infiammabilità	UL94-V0
Certificazione TÜV-Rheinland secondo IEC 62852:2014+Amd.1:2020	R 60127171
Componente omologato UL secondo UL6703	E343181
Altitudine massima di funzionamento s.l.m.	5000 m
Livello di temperatura secondo IEC TS 63126	Livello 2

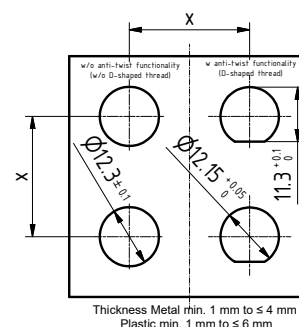
N° d'ordine	Tipo	Presca	Spina	Larghezza apertura crimpatura b (mm)	IEC 62852			UL 6703			Contatti per bobina	Certificazioni		
					mm ²	V CC	A	AWG	V CC	A		TÜV Rheinland	UR	
32.0344P2000	PV-ADB4-EVO 2A/2.5	x		4,0	2,5	1500	32				2000	x	x	
								14	1500	30				
32.0345P2000	PV-ADS4-EVO 2A/2.5		x	4,0	2,5	1500	32				2000	x	x	
								14	1500	30				
32.0346P2000	PV-ADB4-EVO 2A/6	x		5,8	4	1500	42				2000	x	x	
					6	1500	47							
								12	1500	35				
								10	1500	50				
32.0347P2000	PV-ADS4-EVO 2A/6		x	5,8	4	1500	42				2000	x	x	
					6	1500	47							
								12	1500	35				
								10	1500	50				
32.0352P1500	PV-ADB4-EVO 2A/10	x		6,5	10	1500	62				1500	x	x	
								8	1500	70				
32.0353P1500	PV-ADS4-EVO 2A/10		x	6,5	10	1500	62				1500	x	x	
								8	1500	70				

Nota:

Per ulteriori dettagli circa la gamma dei pressacavi idonei, consultare MA713

Note

Quando si utilizzano connettori a pannello (ad es. per gli inverter), verificare che lo spessore minimo della parete sia compreso tra 1 mm e 6 mm se in plastica e tra 1 mm e 4 mm se in metallo. In caso di mancato raggiungimento o superamento di questi valori, la possibilità di utilizzo dei connettori a pannello deve essere verificata dall'installatore.





● Filiali Staubli ○ Rappresentanze/Agenti

Presenza nel mondo del Gruppo Staubli

www.staubli.com