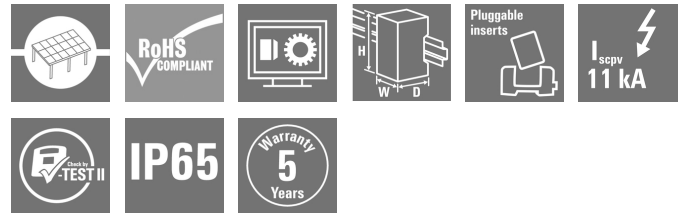


## PVN DC 3IF 30 1MPP SW SPD1R WM4 10

**Weidmüller Interface GmbH & Co. KG**  
 Klingenbergstraße 26  
 D-32758 Detmold  
 Germany

www.weidmueller.com

### Produktbild



PV Next Generatoranschlusskästen für Wechselrichter mit 1 bis 12 MPP-Trackern werden zum Schutz der DC-Seite einer Photovoltaikanlage eingesetzt. Die Generatoranschlusskästen schützen den Wechselrichter gegen Überspannungen und erfüllen damit die Europäische Richtlinie EN 51543-32. Zusätzlich bieten diese Produkte die Möglichkeit die Anlage gegen Rückströme zu schützen und die Möglichkeit Strings zu kombinieren, um bei der Installation Kabel einzusparen.

### Allgemeine Bestelldaten

Ausführung	Photovoltaik, Generatoranschlusskasten, 1000 V, 1 MPP, 3 Eingänge/3 Ausgänge pro MPP, mit Sicherungshalter, Überspannungsschutz I / II, Lasttrennschalter, WM4C
Best.-Nr.	<a href="#">2683090000</a>
Typ	PVN DC 3IF 30 1MPP SW SPD1R WM4 10
GTIN (EAN)	4050118699906
VPE	1 Stück
Ersatzteile	<a href="#">2530600000</a> <a href="#">2534300000</a>

Erstellungs-Datum 24. Juni 2024 11:21:13 MESZ

Katalogstand 14.06.2024 / Technische Änderungen vorbehalten

## PVN DC 3IF 30 1MPP SW SPD1R WM4 10

**Weidmüller Interface GmbH & Co. KG**  
 Klingenbergstraße 26  
 D-32758 Detmold  
 Germany

www.weidmueller.com

## Technische Daten

### Abmessungen und Gewichte

Tiefe	214 mm	Tiefe (inch)	8,425 inch
Tiefe mit Anbaukomponenten	215 mm	Höhe	334 mm
Höhe (inch)	13,15 inch	Breite	302 mm
Breite (inch)	11,89 inch	Nettogewicht	3.244 g

### Temperaturen

Umgebungstemperatur	-40 °C...+45 °C	Feuchtigkeit	5...90 % (keine Betauung)
---------------------	-----------------	--------------	---------------------------

### Gewährleistung

Zeitraum	5 Jahre
----------	---------

### Zulassungen und Normen

Zulassungen	EN 61439-2, IEC 61439-2
-------------	-------------------------

### Allgemeine Daten

Einbauort	Geschützter Außenbereich (Zu Land und zur See)	Schutzart	IP65
-----------	---	-----------	------

### Ausgänge

DC-Ausgang + & -	Leiteranschluss	Anschlussart	WM4C Steckverbinder
		Querschnitt des passenden Kabels	TÜV 2 Pfg1169/08.07
		Leiteranschlussquerschnitt, min.	4 mm <sup>2</sup>
		Leiteranschlussquerschnitt, max.	6 mm <sup>2</sup>
Max. Anzahl der DC-Ausgänge	pro Maximum Power Point 3 parallel geschaltete Ausgänge		

### Eingänge

Anschluss Funktionserde	Kabeleinführung	Anzahl der Kabeleinführungen	2
		Kabeldurchmesser, min.	5 mm
		Kabeldurchmesser, max.	10 mm
		Verschraubung	M 16
	Leiteranschluss	Anschlussart	Schraubanschluss
		feindrätig, max. H05(07) V-K mit Aderendhülse nach DIN 46 2208/1, max.	25 mm <sup>2</sup>
Anzahl der Maximum Power Points	1 MPP		
DC-Eingang + & -	Leiteranschluss	Anschlussart	WM4C Steckverbinder
		Querschnitt des passenden Kabels	TÜV 2 Pfg1169/08.07
		Leiteranschlussquerschnitt, min.	2,5 mm <sup>2</sup>
		Leiteranschlussquerschnitt, max.	6 mm <sup>2</sup>
Max. Anzahl der DC-Eingänge	pro Maximum Power Point 3 parallel geschaltete Eingänge		

Erstellungs-Datum 24. Juni 2024 11:21:13 MESZ

Katalogstand 14.06.2024 / Technische Änderungen vorbehalten

## PVN DC 3IF 30 1MPP SW SPD1R WM4 10

**Weidmüller Interface GmbH & Co. KG**  
 Klingenbergstraße 26  
 D-32758 Detmold  
 Germany

www.weidmueller.com

## Technische Daten

Sicherungsart	leere Sicherungshalter			
Sicherungseinsatz Standard	IEC 60269-1, IEC 60269-6, gPV (EN 60269-6)			
Überspannungsschutz Hilfskontakt	Leiteranschluss	Anschlussart	Zugfederanschluss mit Betätigungselement	
		feindrätig, max. H05(07) V-K	1,5 mm <sup>2</sup>	
		mit Aderendhülse nach 1,5 mm <sup>2</sup> DIN 46 2208/1, max.		
	Kabeleinführung	Anzahl der Kabeleinführungen	2	
		Kabeldurchmesser, min.	5 mm	
		Kabeldurchmesser, max.	10 mm	
Verschraubung		M 16		

### Elektrische Kennwerte

Strom pro Maximum Power Point, max.	45 A		
DC-Nennstrom pro Anschluss	Strom pro String, max.	35 A	
Bemessungskurzzeitstromfestigkeit	Bemessungsstrom	56,25 A	
Bemessungsspannung DC	1.000 V		
Schaltleistung Lasttrennschalter	DC-PV1, IEC 60947-3		

### Gehäuse

Abdeckung	mit Deckel, entfernbar	Anschlussart String	Stecker WM4C
Gehäusebefestigung	über Montagefüße	Isolierstoff	Polyester glass-fibre reinforced, Polycarbonate
Lasttrennschalter-Ausführung	Schalter in Deckel	Montageart	Wandmontage, 4 Schrauben
Schlagfestigkeit	IK08 nach IEC 62208, IK10 nach IEC 62262	Schutzklasse	II

### Überspannungsschutz DC-Seite

Ableitstrom $I_n$ (8/20 $\mu$ s)	20 kA	Ableitstrom, max. (8/20 $\mu$ s)	40 kA
Anforderungsklasse	Typ I/II	Blitzprüfstrom $I_{imp}$ (10/350 $\mu$ s)	6.25 kA
Gesamtableitstrom $I_{total}$ (10/350 $\mu$ s)	12,5 kA	Gesamtableitstrom $I_{total}$ (8/20 $\mu$ s)	50 kA
Kurzschlussfestigkeit $I_{SCPV}$	11.000 A	Max. kontinuierliche Betriebsspannung DC UCPV-Modus +/-, -/PE, +/-PE	1.100 V
Schutzpegel $U_p$ (+/-, -/PE, +/-PE)	$\leq 3,8$ kV	Schutzpegel $U_p$ (+/-)	$\leq 3,8$ kV
Schutzpegel $U_p$ (+/PE)	$\leq 3,8$ kV	Schutzpegel $U_p$ (-/PE)	$\leq 3,8$ kV
Spannung der PV Anlage, max. $U_{CPV}$	1.100 V	Standby-Leistungsaufnahme $P_C$	$< 0,2$ W

### Klassifikationen

ETIM 6.0	EC002928	ETIM 7.0	EC002928
ETIM 8.0	EC003857	ETIM 9.0	EC003857
ECLASS 9.0	22-57-92-03	ECLASS 9.1	22-57-02-90
ECLASS 10.0	22-57-02-90	ECLASS 11.0	22-57-02-92
ECLASS 12.0	22-57-02-92	ECLASS 13.0	22-57-02-92

**PVN DC 3IF 30 1MPP SW SPD1R WM4 10**

**Weidmüller Interface GmbH & Co. KG**  
 Klingenbergstraße 26  
 D-32758 Detmold  
 Germany

www.weidmueller.com

**Technische Daten**

**Ausschreibungstexte**

Ausschreibungstext lang

Generatoranschlusskasten für Wechselrichter mit 1 MPP-Tracker, geeignet zum Schutz der DC-Seite einer Photovoltaikanlage gemäß EN 51543-32.

MPP1:  
 3 Eingänge, Anschluss über WM4 C Steckverbinder, kompatibel mit Kabeltyp TÜV 2 Pfg1169/08.07 / EN 50618:2063  
 3 Ausgänge, Anschluss über WM4 C Steckverbinder, kompatibel mit Kabeltyp TÜV 2 Pfg1169/08.07 / EN 50618:2063

Max. Stringspannung Uoc: 1000V  
 Kombi-Ableiter Klasse/Typ I + II mit Signalkontakt  
 Sicherungshalter für Eingänge und Ausgänge (Schmelzsicherungen 10x38 separat bestellen)  
 Mit Lasttrennschalter zur sicheren Trennung der Stringleitungen  
 Anschluss des Signalkontaktes über Kabelverschraubungen (8-12mmØ)  
 max. Leiterquerschnitt: 1.5mm<sup>2</sup>  
 Anschluss der Funktionserde über Kabelverschraubungen (8-12mmØ) Leiterquerschnitt: 16-25mm<sup>2</sup>  
 Schutzart: IP65  
 Alles eingebaut in ein glasfaserverstärktes Kunststoffgehäuse Maße HxBxT: 334x302x214 mm  
 Zulassung gemäß Niederspannungs-Schaltgerätekombinationen IEC 61439-1:2011 und EN 61439-2:2011

**Umweltanforderungen**

REACH SVHC	Lead 7439-92-1
SCIP	bdab5698-6a20-4370-8e28-8810d882d01a

**Wichtiger Hinweis**

Produkthinweis	Fuses are not included
----------------	------------------------

Erstellungs-Datum 24. Juni 2024 11:21:13 MESZ

## PVN DC 3IF 30 1MPP SW SPD1R WM4 10

**Weidmüller Interface GmbH & Co. KG**  
 Klingenbergstraße 26  
 D-32758 Detmold  
 Germany

www.weidmueller.com

## Technische Daten

### Zulassungen

Zulassungen



### Downloads

Zulassung / Zertifikat / Konformitätsdokument	<a href="#">EU Declaration of Conformity</a>
Engineering-Daten	<a href="#">CAD data – PV Next Schematic Diagram</a> <a href="#">CAD data – STEP</a>
Technische Dokumentation	<a href="#">customer drawing</a>
Anwenderdokumentation	<a href="#">Manual PV Next String Combiner Box</a> <a href="#">MANUAL PV NEXT IT/ES/FR</a>
Whitepaper	<a href="#">Fact Sheet DE PV CB Wie man Gebäude gegen Blitzeinschläge schützt</a> <a href="#">Fact Sheet DE PV Wie man die Lebensdauer eines GAK verlängert</a> <a href="#">Fact Sheet DE PV CB Wann Sicherungen zu installieren sind</a> <a href="#">Fact Sheet DE CB PV NEXT</a> <a href="#">Fact Sheet EN PV CB When DC fuses are mandatory to install</a> <a href="#">Fact Sheet EN CB PV NEXT</a> <a href="#">Fact Sheet EN PV How to protect buildings against lightning strikes</a> <a href="#">Fact Sheet EN PV How to extend the life time of a Combiner Box</a> <a href="#">Fact Sheet DE PV CB Lastentrennschalter</a> <a href="#">Fact Sheet DE CB PV Strings kombinieren</a> <a href="#">Fact Sheet DE PV CB Richtig verbinden</a> <a href="#">Fact-Sheet EN PV CB Load break switch</a> <a href="#">Fact Sheet EN CB Combining PV strings</a> <a href="#">Fact Sheet EN PV CB connection</a> <a href="#">Fact Sheet EN PV Combiner Box earthing</a> <a href="#">Fact Sheet DE PV Combiner Box Erdung</a>
Kataloge	<a href="#">Catalogues in PDF-format</a>

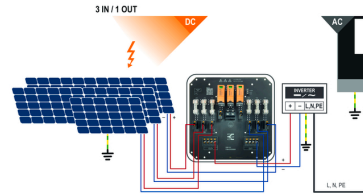
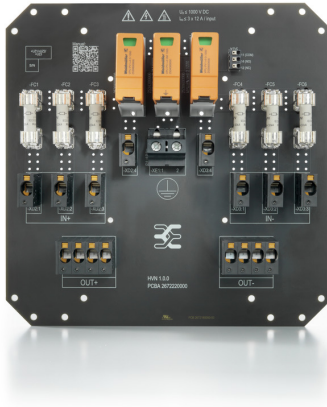
## PVN DC 3IF 30 1MPP SW SPD1R WM4 10

**Weidmüller Interface GmbH & Co. KG**  
 Klingenbergstraße 26  
 D-32758 Detmold  
 Germany

www.weidmueller.com

# Zeichnungen

## Leiterplatten-Layout



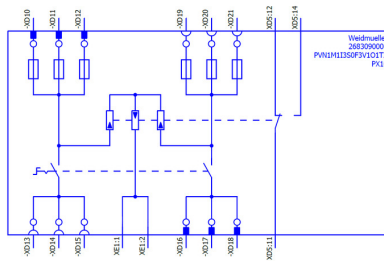
<b>PVN 1 M2 I6 S0 F3 V1 Q1 TX PX 10</b>	
<b>Series</b>	<b>Voltage</b>
PVN = PV Next	10 = 1kV
VPU = PV Protect	11 = 1,1kV
	15 = 1,5kV
<b>Level</b>	<b>Power supply</b>
1 = DC trunk box (L1)	x = n/a
<b>Series</b>	<b>Monitoring</b>
1 = 1 MPP supported	x = n/a
2 = 2 MPP supported	
3 = 3 MPP supported	<b>Output Type</b>
4 = 4 MPP supported	0 = EG
6 = 6 MPP supported	1 = VMAC
	2 = MCA-Exp 2
<b>Inputs</b>	<b>SPD</b>
1..12 inputs	0 = TYP II
<b>Switch</b>	1 = TYP I+II
x = n/a	X = No SPD
0 = manual switch	<b>Fuses</b>
1 = remote switch	x = n/a
	3 = only fuse holders

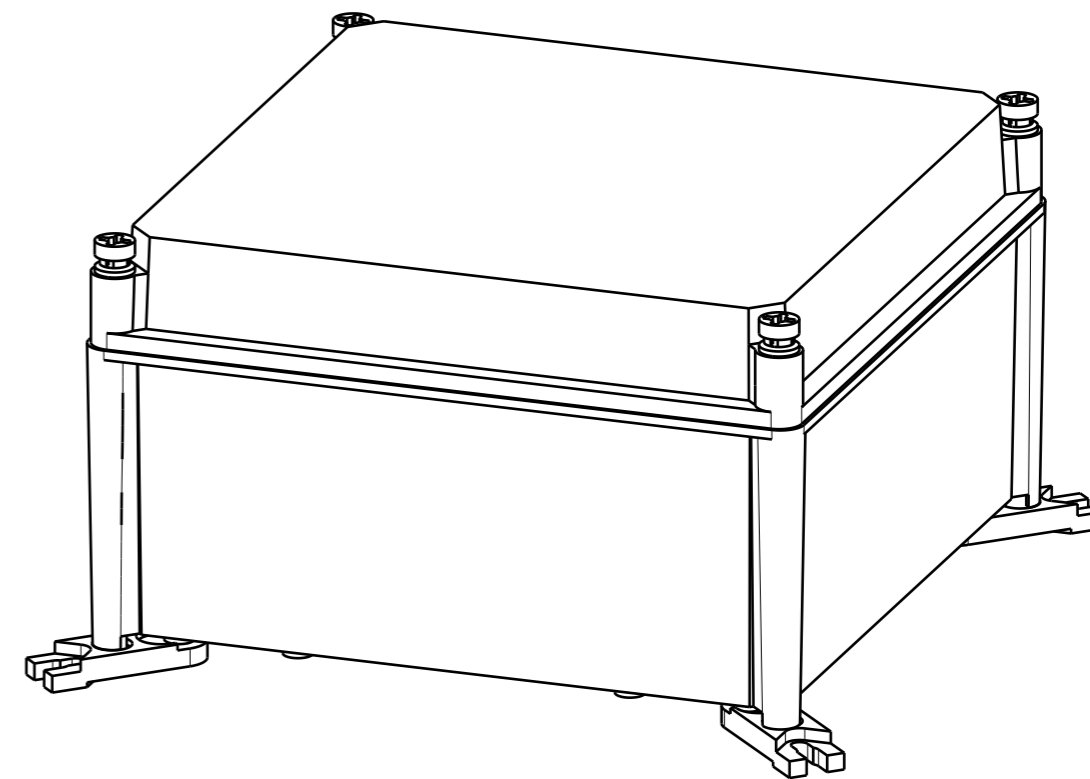
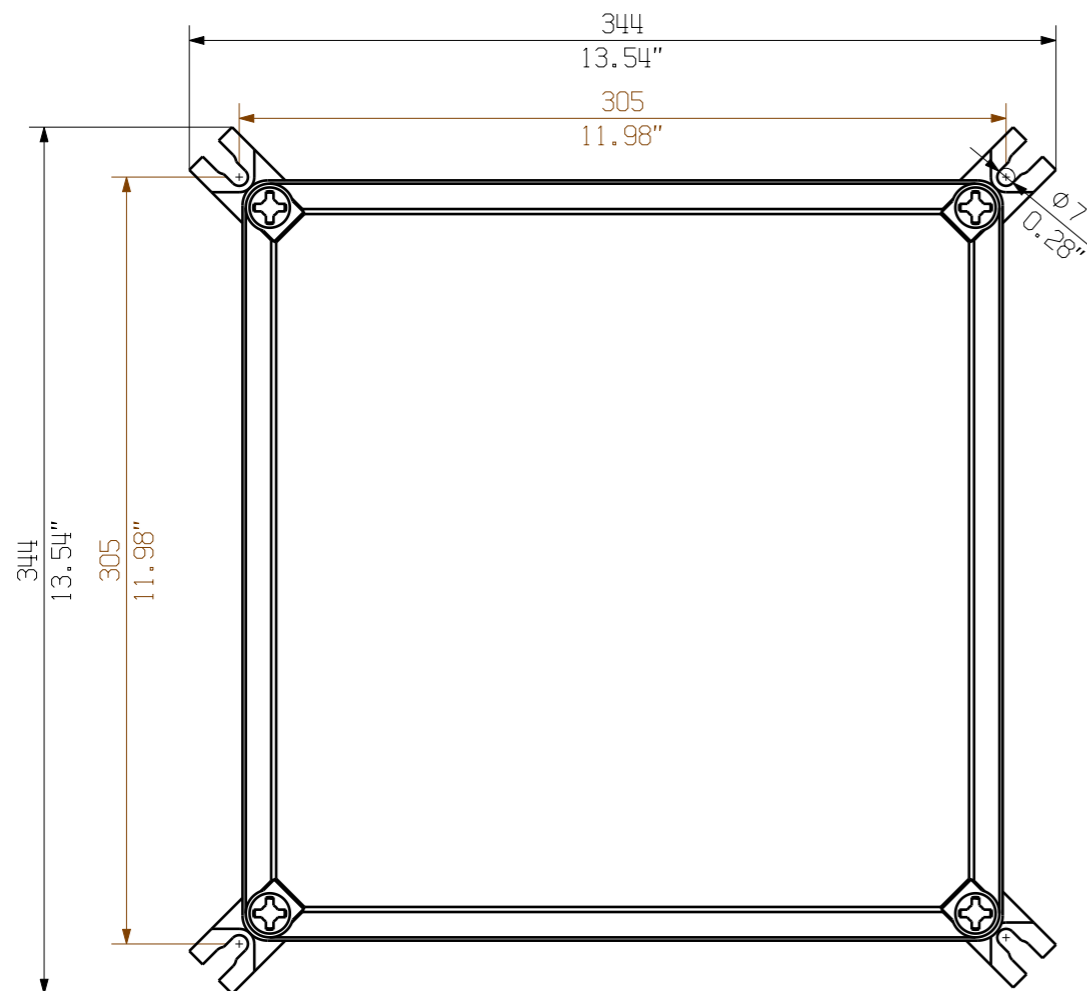
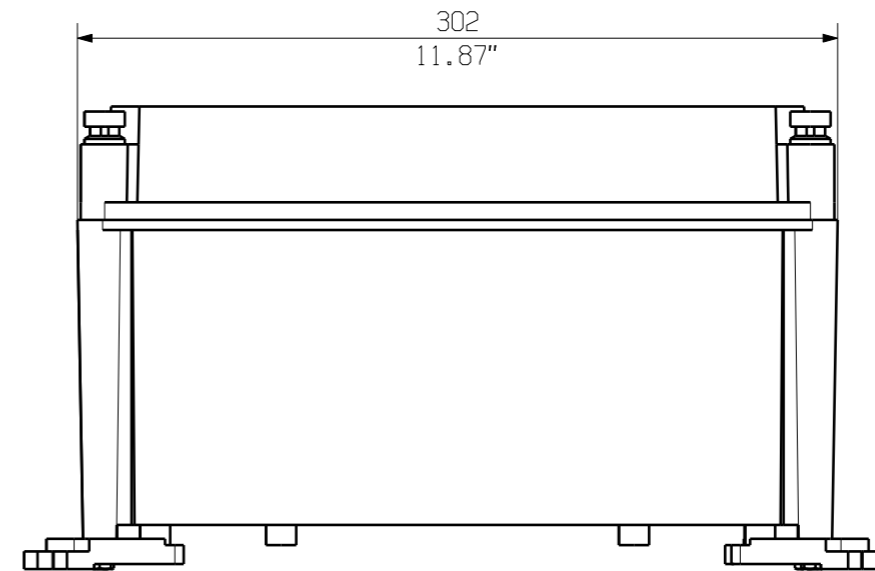
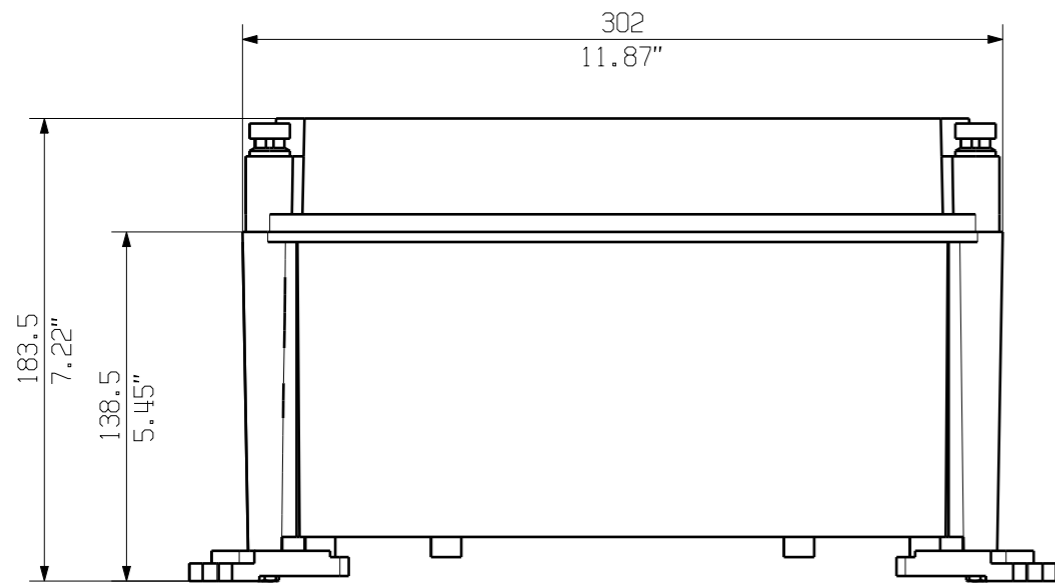
## PVN DC 3IF 30 1MPP SW SPD1R WM4 10

**Weidmüller Interface GmbH & Co. KG**  
Klingenbergstraße 26  
D-32758 Detmold  
Germany

## Zeichnungen

[www.weidmueller.com](http://www.weidmueller.com)





Darstellung mit Zubehoer  
Shown with accessory 036080000 MF TBF

Nicht im Lieferumfang enthalten!  
Not included in delivery!

First Issue Date 29.01.2020		Max. nos. Modification		Prim PLM Part No.: 1174506		Prim ERP Part No.:	
Scale: 1/3		Size: A3				<b>71730</b> Drawing no. <span style="float: right;">Issue no. 0</span> Sheet 01 of 01 sheets	
Drawings Customer		Drawn: 29.01.2020, Brüntrup, Anna Responsible: Wohlgemuth, Kl Approved: 31.01.2020, Püschner, Klau		PVN TBF 303018 COMBINERBOX RESIDENTIAL/COMMERCIAL COMBINERBOX RESIDENTIAL/COMMERCIAL			
				Product file:			

The reproduction, distribution and utilization of this document as well as the communication of its contents to others without explicit authorization is prohibited. Offenders will be held liable for the payment of damages. Weidmüller exclusively reserves the right to file for patents, utility models or designs.

© Weidmüller Interface GmbH & Co. KG