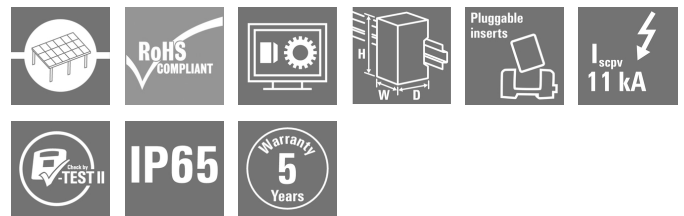


PVN DC 3IF 30 2MPP SW SPD1R WM4 10

Weidmüller Interface GmbH & Co. KG
 Klingenbergstraße 26
 D-32758 Detmold
 Germany

www.weidmueller.com

Produktbild



PV Next Generatoranschlusskästen für Wechselrichter mit 1 bis 12 MPP-Trackern werden zum Schutz der DC-Seite einer Photovoltaikanlage eingesetzt. Die Generatoranschlusskästen schützen den Wechselrichter gegen Überspannungen und erfüllen damit die Europäische Richtlinie EN 51543-32. Zusätzlich bieten diese Produkte die Möglichkeit die Anlage gegen Rückströme zu schützen und die Möglichkeit Strings zu kombinieren, um bei der Installation Kabel einzusparen.

Allgemeine Bestelldaten

Ausführung	Photovoltaik, Generatoranschlusskasten, 1000 V, 2 MPP, 3 Eingänge/3 Ausgänge pro MPP, mit Sicherungshalter, Überspannungsschutz I / II, Lasttrennschalter, WM4C
Best.-Nr.	2683100000
Typ	PVN DC 3IF 30 2MPP SW SPD1R WM4 10
GTIN (EAN)	4050118699951
VPE	1 Stück
Ersatzteile	2530600000 2534300000

Erstellungs-Datum 25. Juni 2024 08:22:48 MESZ

Katalogstand 14.06.2024 / Technische Änderungen vorbehalten

PVN DC 3IF 30 2MPP SW SPD1R WM4 10

Weidmüller Interface GmbH & Co. KG
 Klingenbergstraße 26
 D-32758 Detmold
 Germany

www.weidmueller.com

Technische Daten

Abmessungen und Gewichte

Tiefe	249 mm	Tiefe (inch)	9,803 inch
Tiefe mit Anbaukomponenten	250 mm	Höhe	334 mm
Höhe (inch)	13,15 inch	Breite	558 mm
Breite (inch)	21,968 inch	Nettogewicht	6.981 g

Temperaturen

Umgebungstemperatur	-40 °C...+45 °C	Feuchtigkeit	5...90 % (keine Betauung)
---------------------	-----------------	--------------	---------------------------

Gewährleistung

Zeitraum	5 Jahre
----------	---------

Zulassungen und Normen

Zulassungen	EN 61439-2, IEC 61439-2
-------------	-------------------------

Allgemeine Daten

Einbauort	Geschützter Außenbereich (Zu Land und zur See)	Schutzart	IP65
-----------	---	-----------	------

Ausgänge

DC-Ausgang + & -	Leiteranschluss	Anschlussart	WM4C Steckverbinder
		Querschnitt des passenden Kabels	TÜV 2 Pfg1169/08.07
		Leiteranschlussquerschnitt, min.	4 mm ²
		Leiteranschlussquerschnitt, max.	6 mm ²
Max. Anzahl der DC-Ausgänge	pro Maximum Power Point 3 parallel geschaltete Ausgänge		

Eingänge

Anschluss Funktionserde	Kabeleinführung	Anzahl der Kabeleinführungen	2
		Kabeldurchmesser, min.	5 mm
		Kabeldurchmesser, max.	10 mm
		Verschraubung	M 16
	Leiteranschluss	Anschlussart	Schraubanschluss
		feindrätig, max. H05(07) V-K mit Aderendhülse nach DIN 46 2208/1, max.	25 mm ²
Anzahl der Maximum Power Points	2 MPP		
DC-Eingang + & -	Leiteranschluss	Anschlussart	WM4C Steckverbinder
		Querschnitt des passenden Kabels	EN 50618:2015
		Leiteranschlussquerschnitt, min.	2,5 mm ²
		Leiteranschlussquerschnitt, max.	6 mm ²
Max. Anzahl der DC-Eingänge	pro Maximum Power Point 3 parallel geschaltete Eingänge		

Erstellungs-Datum 25. Juni 2024 08:22:48 MESZ

Katalogstand 14.06.2024 / Technische Änderungen vorbehalten

PVN DC 3IF 30 2MPP SW SPD1R WM4 10

Weidmüller Interface GmbH & Co. KG
 Klingenbergstraße 26
 D-32758 Detmold
 Germany

www.weidmueller.com

Technische Daten

Sicherungsart	leere Sicherungshalter			
Sicherungseinsatz	10 x 38 mm			
Sicherungseinsatz Standard	IEC 60269-1, IEC 60269-6, gPV (EN 60269-6)			
Überspannungsschutz Hilfskontakt	Leiteranschluss	Anschlussart	Zugfederanschluss mit Betätigungselement	
		feindrätig, max. H05(07) V-K	1,5 mm ²	
		mit Aderendhülse nach 1,5 mm ² DIN 46 2208/1, max.		
	Kabeleinführung	Anzahl der Kabeleinführungen	2	
		Kabeldurchmesser, min.	5 mm	
		Kabeldurchmesser, max.	10 mm	
Verschraubung		M 16		

Elektrische Kennwerte

Strom pro Maximum Power Point, max.	45 A		
DC-Nennstrom pro Anschluss	Strom pro String, max.	35 A	
Bemessungskurzzeitstromfestigkeit	Bemessungsstrom	56,25 A	
Bemessungsspannung DC	1.000 V		
Schaltleistung Lasttrennschalter	DC-PV1, IEC 60947-3		

Gehäuse

Abdeckung	mit Deckel, entfernbar	Anschlussart String	Stecker WM4C
Gehäusebefestigung	über Montagefüße	Isolierstoff	Polyester glass-fibre reinforced, Polycarbonate
Lasttrennschalter-Ausführung	Schalter in Deckel	Montageart	Wandmontage, 4 Schrauben
Schlagfestigkeit	IK08 nach IEC 62208, IK10 nach IEC 62262	Schutzklasse	II

Überspannungsschutz DC-Seite

Ableitstrom I_n (8/20 μ s)	20 kA	Ableitstrom, max. (8/20 μ s)	40 kA
Anforderungsklasse	Typ I/II	Blitzprüfstrom I_{imp} (10/350 μ s)	6.25 kA
Gesamtableitstrom I_{total} (10/350 μ s)	12,5 kA	Gesamtableitstrom I_{total} (8/20 μ s)	50 kA
Kurzschlussfestigkeit I_{SCP}	11.000 A	Max. kontinuierliche Betriebsspannung DC UCPV-Modus +/-, -/PE, +/-PE	1.100 V
Schutzpegel U_p (+/-, -/PE, +/-PE)	$\leq 3,8$ kV	Schutzpegel U_p (+/-)	$\leq 3,8$ kV
Schutzpegel U_p (+/PE)	$\leq 3,8$ kV	Schutzpegel U_p (-/PE)	$\leq 3,8$ kV
Spannung der PV Anlage, max. U_{CPV}	1.100 V	Standby-Leistungsaufnahme P_C	$< 0,2$ W

Klassifikationen

ETIM 6.0	EC002928	ETIM 7.0	EC002928
ETIM 8.0	EC003857	ETIM 9.0	EC003857
ECLASS 9.0	22-57-92-03	ECLASS 9.1	22-57-02-90
ECLASS 10.0	22-57-02-90	ECLASS 11.0	22-57-02-92
ECLASS 12.0	22-57-02-92	ECLASS 13.0	22-57-02-92

PVN DC 3IF 30 2MPP SW SPD1R WM4 10**Weidmüller Interface GmbH & Co. KG**

Klingenbergstraße 26

D-32758 Detmold

Germany

www.weidmueller.com

Technische Daten**Ausschreibungstexte**

Ausschreibungstext lang

Generatoranschlusskasten für Wechselrichter mit 2 MPP-Trackern, geeignet zum Schutz der DC-Seite einer Photovoltaikanlage gemäß EN 51543-32.

MPP1:

3 Eingänge, Anschluss über WM4 C Steckverbinder, kompatibel mit Kabeltyp TÜV 2 Pfg 1169/08.07 / EN 50618:2063

3 Ausgänge, Anschluss über WM4 C Steckverbinder, kompatibel mit Kabeltyp TÜV 2 Pfg 1169/08.07 / EN 50618:2063

MPP2:

identisch wie MPP1

Max. Stringspannung Uoc: 1000V

Kombi-Ableiter Klasse/Typ

I + II mit Signalkontakt
Sicherungshalter für Eingänge und Ausgänge (Schmelzsicherungen 10x38 separat bestellen)

Mit Lasttrennschalter zur sicheren Trennung der Stringleitungen

Anschluss des Signalkontaktes über Kabelverschraubungen (8-12mmØ)

max. Leiterquerschnitt: 1.5mm²

Anschluss der Funktionserde über Kabelverschraubungen (8-12mmØ) Leiterquerschnitt: 16-25mm²

Schutzart: IP65

Alles eingebaut in ein glasfaserverstärktes Kunststoffgehäuse Maße HxBxT:

334x558x249 mm

Zulassung gemäß Niederspannungs-Schaltgerätekombinationen IEC 61439-1:2011 und EN 61439-2:2011

Umweltanforderungen

REACH SVHC

Lead 7439-92-1

SCIP

bdab5698-6a20-4370-8e28-8810d882d01a

Erstellungs-Datum 25. Juni 2024 08:22:48 MESZ

Katalogstand 14.06.2024 / Technische Änderungen vorbehalten

PVN DC 3IF 30 2MPP SW SPD1R WM4 10

Weidmüller Interface GmbH & Co. KG
 Klingenbergstraße 26
 D-32758 Detmold
 Germany

www.weidmueller.com

Technische Daten

Wichtiger Hinweis

Produktthinweis Fuses are not included Die SCIP-Nummer wurde aufgrund eines Bleianteils von mehr als 0,1 % des Nettogewichts vergeben.
 Anleitung zur sicheren Verwendung gemäß der ECHA:
 Die Identifizierung des Gefahrenstoffes ist ausreichend, um eine sichere Verwendung des Erzeugnisses während des gesamten Lebenszyklus zu ermöglichen, einschließlich der Nutzungsdauer, der Demontage und der Abfall-/Recyclingphase.

Zulassungen

Zulassungen



Downloads

Zulassung / Zertifikat / Konformitätsdokument	EU Declaration of Conformity
Engineering-Daten	CAD data – PV Next Schematic Diagram CAD data – STEP
Technische Dokumentation	customer drawing
Anwenderdokumentation	Manual PV Next String Combiner Box MANUAL PV NEXT IT/ES/FR
Whitepaper	Fact Sheet DE PV CB Wie man Gebäude gegen Blitzschläge schützt Fact Sheet DE PV Wie man die Lebensdauer eines GAK verlängert Fact Sheet DE PV CB Wann Sicherungen zu installieren sind Fact Sheet DE CB PV NEXT Fact Sheet EN PV CB When DC fuses are mandatory to install Fact Sheet EN CB PV NEXT Fact Sheet EN PV How to protect buildings against lightning strikes Fact Sheet EN PV How to extend the life time of a Combiner Box Fact Sheet DE PV CB Lastentrennschalter Fact Sheet DE CB PV Strings kombinieren Fact Sheet DE PV CB Richtig verbinden Fact-Sheet EN PV CB Load break switch Fact Sheet EN CB Combining PV strings Fact Sheet EN PV CB connection Fact Sheet EN PV Combiner Box earthing Fact Sheet DE PV Combiner Box Erdung
Kataloge	Catalogues in PDF-format

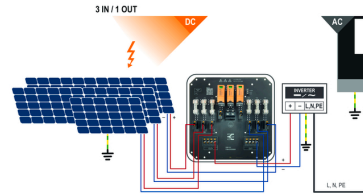
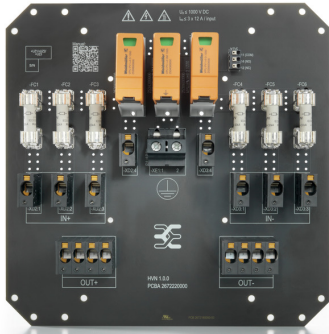
PVN DC 3IF 30 2MPP SW SPD1R WM4 10

Weidmüller Interface GmbH & Co. KG
 Klingenbergstraße 26
 D-32758 Detmold
 Germany

www.weidmueller.com

Zeichnungen

Leiterplatten-Layout



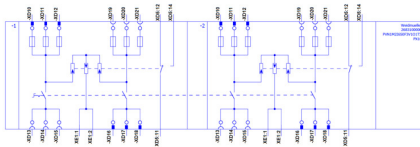
PVN 1 M2 I6 S0 F3 V1 Q1 TX PX 10	
Series	Voltage
PVN = PV Next	10 = 1kV
VPU = PV Protect	11 = 1,1kV
	15 = 1,5kV
Level	Power supply
1 = DC trunk box (L1)	x = n/a
Series	Monitoring
1 = 1 MPPT supported	x = n/a
2 = 2 MPPT supported	
3 = 3 MPPT supported	Output Type
4 = 4 MPPT supported	0 = EG
6 = 6 MPPT supported	1 = VMAC
	2 = MCA-Exp 2
Inputs	SPD
1..12 inputs	0 = TYP II
Switch	1 = TYP I+II
x = n/a	X = No SPD
0 = manual switch	Fuses
1 = remote switch	x = n/a
	3 = only fuse holders

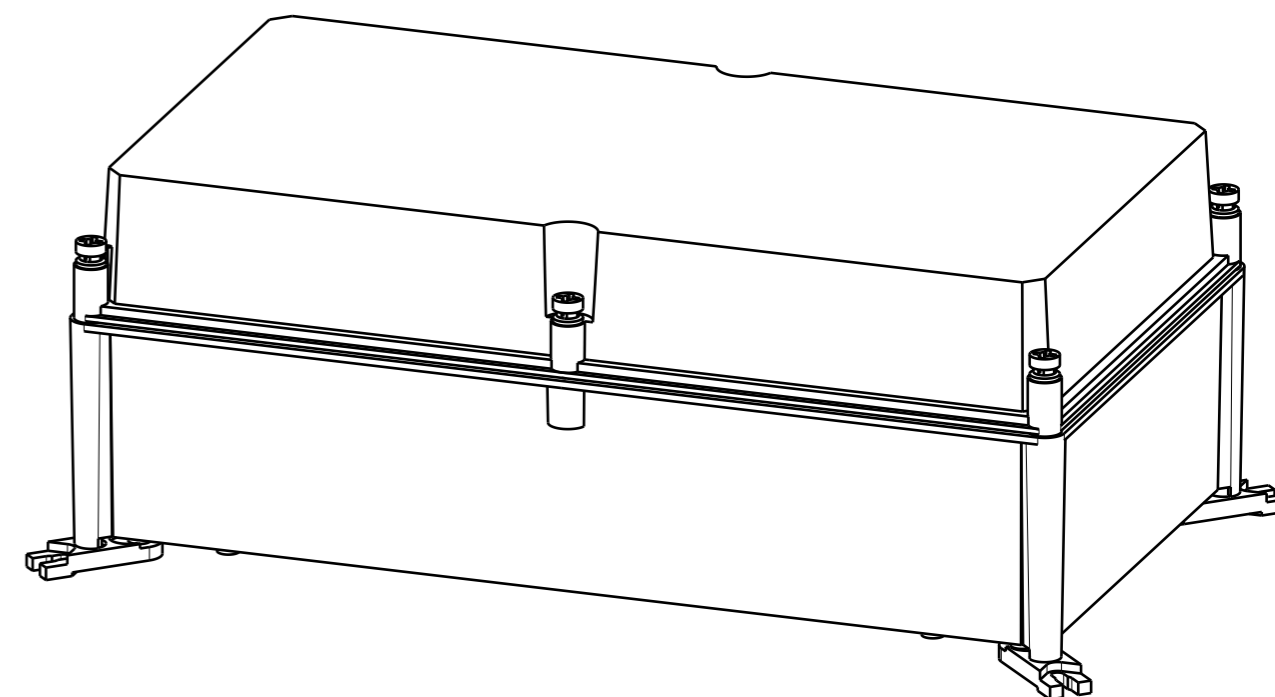
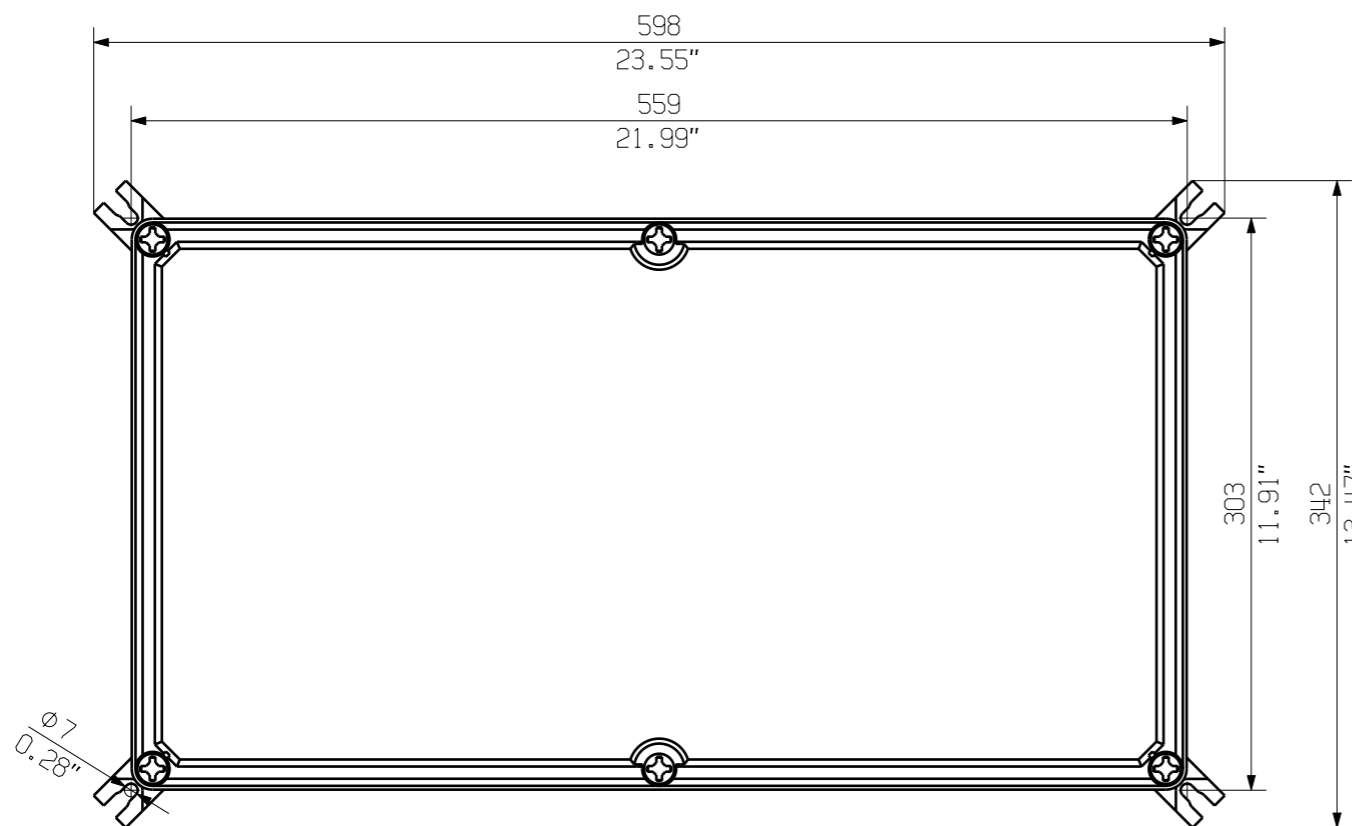
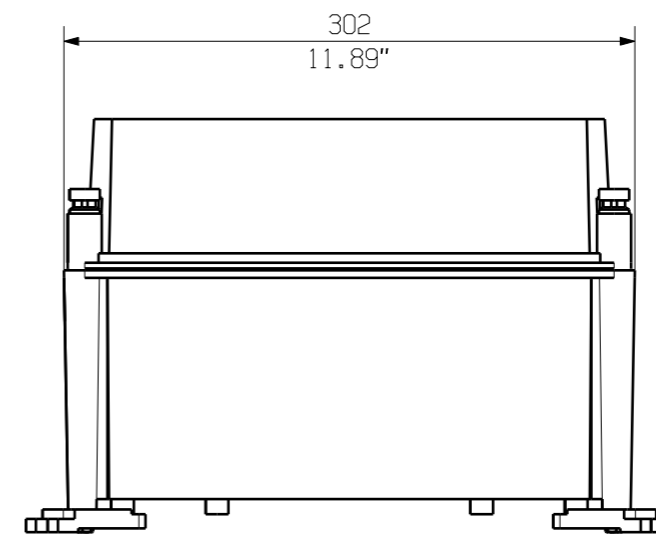
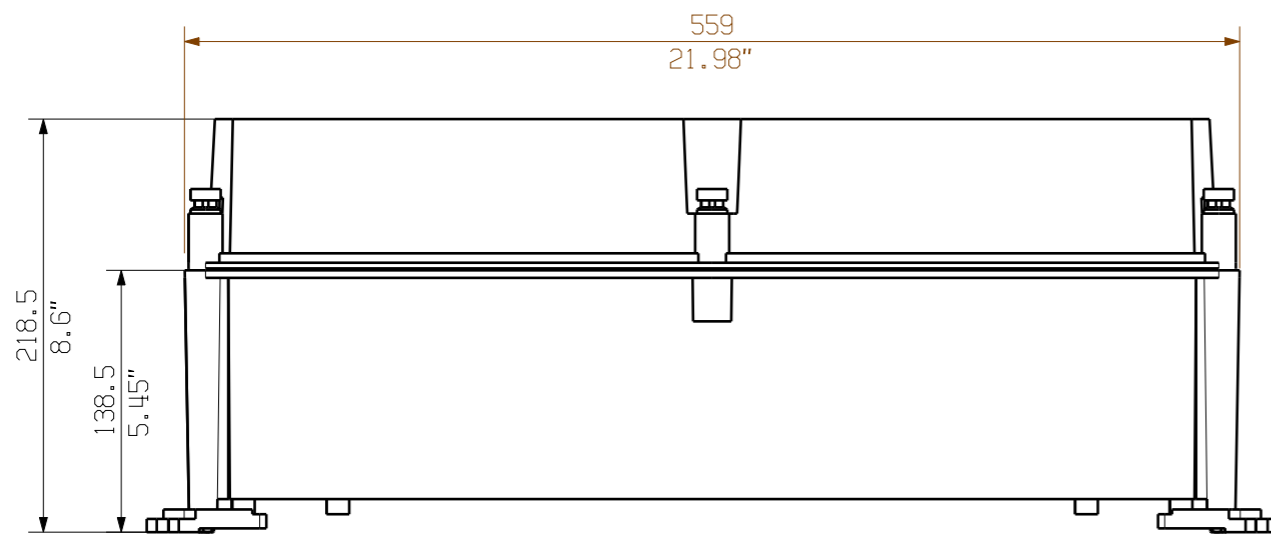
PVN DC 3IF 30 2MPP SW SPD1R WM4 10

Weidmüller Interface GmbH & Co. KG
Klingenbergstraße 26
D-32758 Detmold
Germany

www.weidmueller.com



Zeichnungen





Darstellung mit Zubehoer
Shown with accessory 0360800000 MF TBF

Nicht im Lieferumfang enthalten!
Not included in delivery!

		Prim PLM Part No.: 1214838		Prim ERP Part No.:	
First Issue Date 28.01.2020		Max. nos.		 71727 0 Drawing no. Issue no. Sheet 01 of 01 sheets	
		Modification			
		Drawn	28.01.2020	Brüntrup, Anna	
		Responsible		Wohlgemuth, Kl	
Scale: 1/4	Size: A3	Approved	31.01.2020	Püschner, Klau	
Drawings Customer				Product file:	

PVN TBF 563021
COMBINERBOX RESIDENTIAL/COMMERCIAL
COMBINERBOX RESIDENTIAL/COMMERCIAL