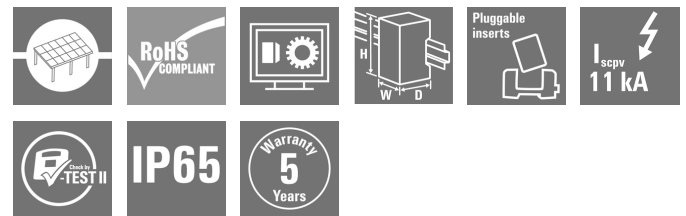


PVN DC 2I 1O 1MPP SPD1R WM4 11

Weidmüller Interface GmbH & Co. KG
 Klingenbergstraße 26
 D-32758 Detmold
 Germany

www.weidmueller.com



PV Next Generatoranschlusskästen für Wechselrichter mit 1 bis 12 MPP-Trackern werden zum Schutz der DC-Seite einer Photovoltaikanlage eingesetzt. Die Generatoranschlusskästen schützen den Wechselrichter gegen Überspannungen und erfüllen damit die Europäische Richtlinie EN 51543-32. Zusätzlich bieten diese Produkte die Möglichkeit die Anlage gegen Rückströme zu schützen und die Möglichkeit Strings zu kombinieren, um bei der Installation Kabel einzusparen.

Allgemeine Bestelldaten

Ausführung	Photovoltaik, Generatoranschlusskasten, 1100 V, 1 MPP, 2 Eingänge/1 Ausgang pro MPP, Überspannungsschutz I / II, WM4C
Best.-Nr.	2791920000
Typ	PVN DC 2I 1O 1MPP SPD1R WM4 11
GTIN (EAN)	4064675072966
VPE	1 Stück
Ersatzteile	2530530000

Erstellungs-Datum 25. Juni 2024 09:35:33 MESZ

Katalogstand 14.06.2024 / Technische Änderungen vorbehalten

PVN DC 2I 10 1MPP SPD1R WM4 11

Weidmüller Interface GmbH & Co. KG
 Klingenbergstraße 26
 D-32758 Detmold
 Germany

www.weidmueller.com

Technische Daten

Abmessungen und Gewichte

Tiefe	132 mm	Tiefe (inch)	5,197 inch
Höhe	234 mm	Höhe (inch)	9,213 inch
Breite	200 mm	Breite (inch)	7,874 inch
Nettogewicht	1.660 g		

Temperaturen

Umgebungstemperatur	-40 °C...+50 °C	Feuchtigkeit	5...95 % keine Betauung
---------------------	-----------------	--------------	-------------------------

Gewährleistung

Zeitraum	5 Jahre
----------	---------

Zulassungen und Normen

Zulassungen	EN 61439-2, IEC 61439-2
-------------	-------------------------

Allgemeine Daten

Einbauort	Geschützter Außenbereich (Zu Land und zur See)	Schutzart	IP65
-----------	---	-----------	------

Ausgänge

DC-Ausgang + & -	Leiteranschluss	Anschlussart	WM4C Steckverbinder
		Querschnitt des passenden Kabels	TÜV 2 Pfg1169/08.07
		Leiteranschlussquerschnitt, min.	4 mm ²
		Leiteranschlussquerschnitt, max.	6 mm ²
Max. Anzahl der DC-Ausgänge	pro Maximum Power Point 1 Ausgang		

Eingänge

Anschluss Funktionserde	Kabeleinführung	Anzahl der Kabeleinführungen	1
		Leiteranschluss	Anschlussart Zugfederanschluss mit Betätigungselement
	Leiteranschluss	feindrätig, max. H05(07) V-K	25 mm ²
		mit Aderendhülse nach DIN 46 2208/1, max.	
Anzahl der Maximum Power Points	1 MPP		
DC-Eingang + & -	Leiteranschluss	Anschlussart	WM4C Steckverbinder
		Querschnitt des passenden Kabels	EN 50618:2015
		Leiteranschlussquerschnitt, min.	4 mm ²
		Leiteranschlussquerschnitt, max.	6 mm ²
Max. Anzahl der DC-Eingänge	pro Maximum Power Point 2 parallel geschaltete Eingänge		
Sicherungsart	weder Sicherungseinsatz noch -halter		

PVN DC 2I 10 1MPP SPD1R WM4 11

Weidmüller Interface GmbH & Co. KG
 Klingenbergstraße 26
 D-32758 Detmold
 Germany

www.weidmueller.com

Technische Daten

Überspannungsschutz Hilfskontakt	Kabeleinführung	Anzahl der Kabeleinführungen	1
	Leiteranschluss	Anschlussart	Zugfederanschluss mit Betätigungselement
		feindrätig, max. H05(07) V-K	1,5 mm ²
		mit Aderendhülse nach DIN 46 2208/1, max.	

Elektrische Kennwerte

Strom pro Maximum Power Point, max.	30 A
DC-Nennstrom pro Anschluss	Strom pro String, max. 30 A
Bemessungskurzzeitstromfestigkeit	Bemessungsstrom 37,5 A
Bemessungsspannung DC	1.100 V

Gehäuse

Anschlussart String	Stecker WM4C	Gehäusebefestigung	über Montagefüße
Isolierstoff	Polycarbonat, Polyester glass-fibre reinforced, Polycarbonate	Lasttrennschalter-Ausführung	kein Schalter
Montageart	Wandmontage, 4 Schrauben	Schlagfestigkeit	IK08 nach IEC 62208, IK 10 nach IEC 62262
Schutzklasse	II		

Überspannungsschutz DC-Seite

Ableitstrom I_n (8/20 μ s)	20 kA	Ableitstrom, max. (8/20 μ s)	40 kA
Anforderungsklasse	Typ I/II	Gesamtableitstrom I_{total} (8/20 μ s)	50 kA
Kurzschlussfestigkeit I_{SCPV}	11.000 A	Max. kontinuierliche Betriebsspannung DC UCPV-Modus +/-, -/PE, +/-PE	1.100 V
Schutzpegel U_p (+/-)	$\leq 3,8$ kV	Schutzpegel U_p (+/PE)	$\leq 3,8$ kV
Schutzpegel U_p (-/PE)	$\leq 3,8$ kV	Spannung der PV Anlage, max. U_{CPV}	1.100 V

Klassifikationen

ETIM 6.0	EC002928	ETIM 7.0	EC002928
ETIM 8.0	EC003857	ETIM 9.0	EC003857
ECLASS 9.0	22-57-92-03	ECLASS 9.1	22-57-02-90
ECLASS 10.0	22-57-02-90	ECLASS 11.0	22-57-02-92
ECLASS 12.0	22-57-02-92	ECLASS 13.0	22-57-02-92

PVN DC 2I 10 1MPP SPD1R WM4 11

Weidmüller Interface GmbH & Co. KG
 Klingenbergstraße 26
 D-32758 Detmold
 Germany

www.weidmueller.com

Technische Daten

Ausschreibungstexte

Ausschreibungstext lang

Generatoranschlusskasten für Wechselrichter mit 1 MPP-Tracker, geeignet zum Schutz der DC-Seite einer Photovoltaikanlage gemäß EN 5 1543-32.

MPP1:
 2 Eingänge, Anschluss über WM4 C Steckverbinder, kompatibel mit Kabeltyp TÜV 2 Pfg 1169/08.07 / EN 50618:2063
 1 Ausgang, Anschluss über WM4 C Steckverbinder, kompatibel mit Kabeltyp TÜV 2 Pfg 1169/08.07 / EN 50618:2063

Max. Stringspannung Uoc: 1100V
 Kombi-Ableiter Klasse/Typ I + II mit Signalkontakt
 Anschluss des Signalkontaktes über Kabelverschraubungen (8-12mmØ)
 max. Leiterquerschnitt: 1.5mm²
 Anschluss der Funktionserde über Kabelverschraubungen (8-12mmØ) Leiterquerschnitt: 16-25mm²
 Schutzart: IP65
 Alles eingebaut in ein glasfaserverstärktes Kunststoffgehäuse Maße HxBxT: 234x200x132 mm

Zulassung gemäß Niederspannungs-Schaltgerätekombinationen IEC 61439-1:2011 und EN 61439-2:2011

Umweltanforderungen

REACH SVHC	Lead 7439-92-1
SCIP	bdab5698-6a20-4370-8e28-8810d882d01a

Zulassungen

Zulassungen



PVN DC 2I 10 1MPP SPD1R WM4 11

Weidmüller Interface GmbH & Co. KG
 Klingenbergstraße 26
 D-32758 Detmold
 Germany

www.weidmueller.com

Technische Daten

Downloads

Zulassung / Zertifikat / Konformitätsdokument	PV Next Mini EU Declaration of Conformity
Engineering-Daten	CAD data – PV NEXT Mini WM4 C Step CAD data – STEP Application notes – Schematic Diagram for PV Next Mini
Technische Dokumentation	Customer drawing 2932700000_00_03-2023_DRILL-TEMP_PV-Next_20-20
Anwenderdokumentation	Manual PV Next String Combiner Box MANUAL PV NEXT IT/ES/FR Instruction leaflet PV NEXT MINI DE/EN Instruction leaflet PV NEXT MINI
Whitepaper	Fact Sheet DE PV CB Wie man Gebäude gegen Blitzeinschläge schützt Fact Sheet DE PV Wie man die Lebensdauer eines GAK verlängert Fact Sheet DE PV CB Wann Sicherungen zu installieren sind Fact Sheet DE CB PV NEXT Fact Sheet EN PV CB When DC fuses are mandatory to install Fact Sheet EN CB PV NEXT Fact Sheet EN PV How to protect buildings against lightning strikes Fact Sheet EN PV How to extend the life time of a Combiner Box Fact Sheet DE CB PV Strings kombinieren Fact Sheet DE PV CB Richtig verbinden Fact Sheet EN CB Combining PV strings Fact Sheet EN PV CB connection Fact Sheet EN PV Combiner Box earthing Fact Sheet DE PV Combiner Box Erdung
Kataloge	Catalogues in PDF-format

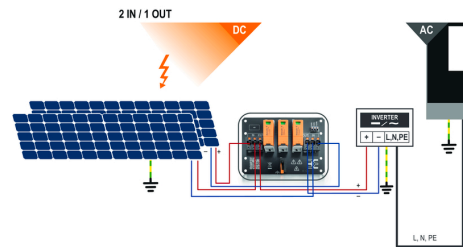
PVN DC 2I 10 1MPP SPD1R WM4 11

Weidmüller Interface GmbH & Co. KG
 Klingenbergstraße 26
 D-32758 Detmold
 Germany

www.weidmueller.com

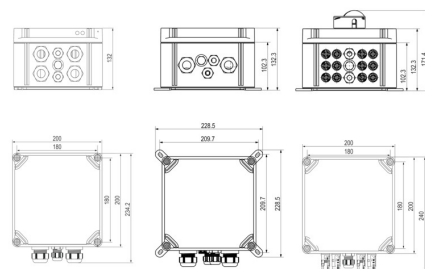
Zeichnungen

Leiterplatten-Layout



PVN 1 M2 I6 S0 F3 V1 Q1 TX PX 10

Series PVN = PV Next VPU = PV Protect	Voltage 10 = 1kV 11 = 1.1kV 15 = 1.5kV
Level 1 = DC trunk box (L1)	Power supply x = n/a
Series 1 = 1 MPPT supported 2 = 2 MPPT supported 3 = 3 MPPT supported 4 = 4 MPPT supported 6 = 6 MPPT supported	Monitoring x = n/a
Inputs 1..12 inputs	Output Type 0 = EG 1 = VMAC 2 = MCA-Exp 2
Switch x = n/a 0 = manual switch 1 = remote switch	SPD 0 = TYP II 1 = TYP I+II X = No SPD
	Fuses x = n/a 3 = only fuse holders

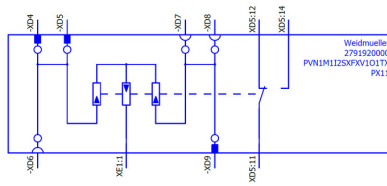


PVN DC 2I 10 1MPP SPD1R WM4 11

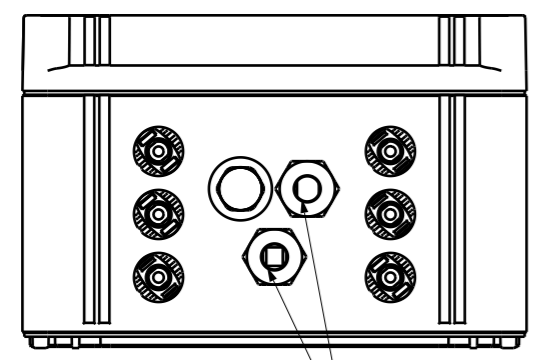
Weidmüller Interface GmbH & Co. KG
Klingenbergstraße 26
D-32758 Detmold
Germany

Zeichnungen

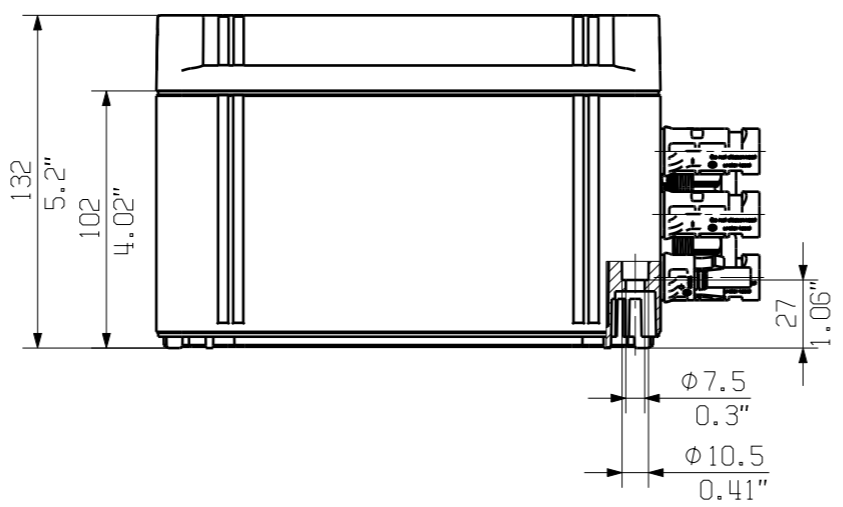
www.weidmueller.com



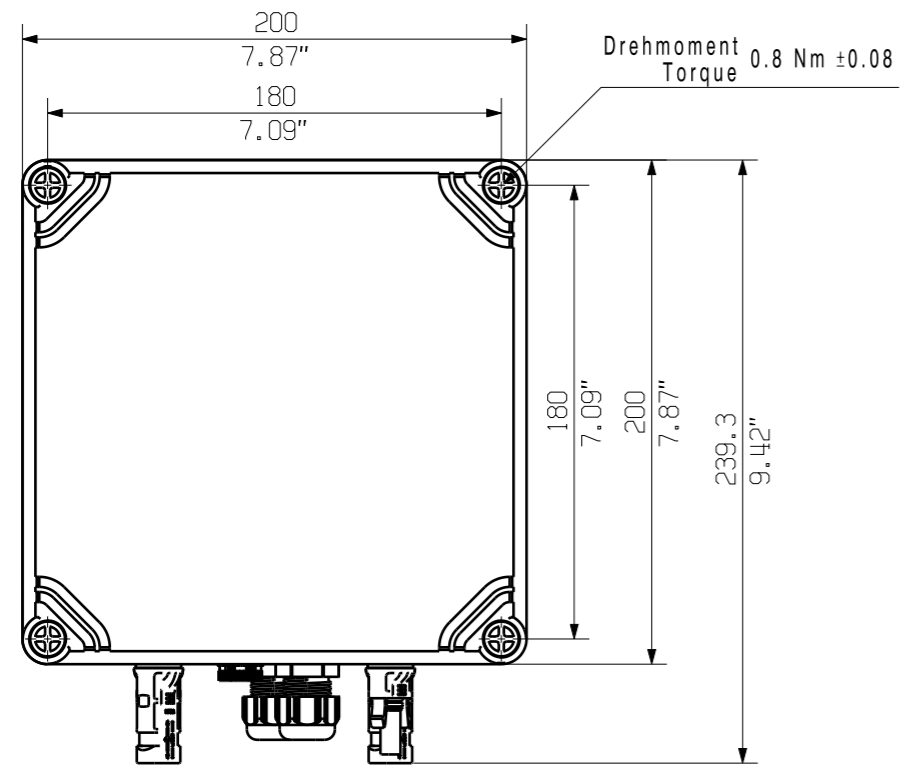
The English version is binding



Drehmoment
Torque 2.5 Nm ±0.5

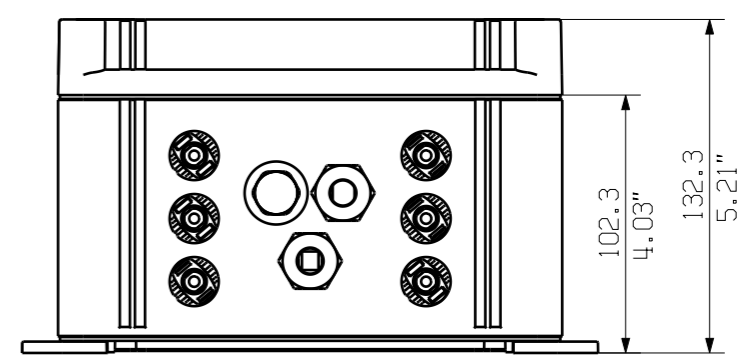
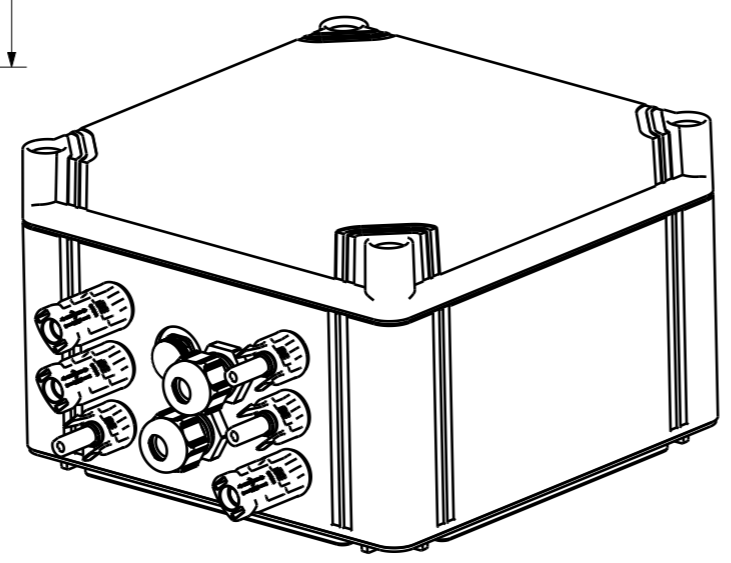


132
5.2"
102
4.02"
27
1.06"
φ 7.5
0.3"
φ 10.5
0.41"

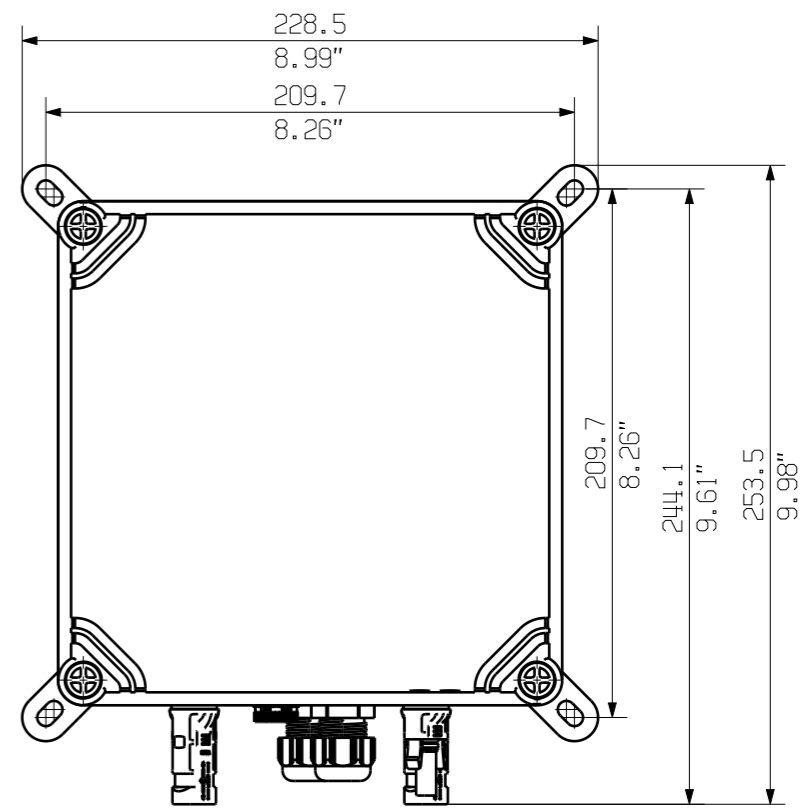


Drehmoment
Torque 0.8 Nm ±0.08

200
7.87"
180
7.09"
180
7.09"
200
7.87"
239.3
9.42"



102.3
4.03"
132.3
5.21"



228.5
8.99"
209.7
8.26"

209.7
8.26"
244.1
9.61"
253.5
9.98"

Darstellung mit Zubehoer
Shown with accessory 9536040000 MF FPC

General Tolerances: <input type="checkbox"/> WN700144-W.. <input type="checkbox"/> WN 212010 <input type="checkbox"/> ISO 2768-mK		Tolerances ISO 8015	
Changes: EC00008465		0	
Mat. No. (SAP) 2791920000		74304	
Drawings Assembly		Drawing no. Index	
Drawn	Ellrich, Stefan	Scale: 1/3 Sheet 3 / 3	
Responsible	Wohlgemuth, Klaus	4	
Approved	Püschner, Klaus	06.12.2022	
		2791920000 PVN1M1I2SXFV101TXPX11	
		COMBINERBOX RESIDENTIAL/COMMERCIAL	
		COMBINERBOX RESIDENTIAL/COMMERCIAL	

The reproduction, distribution and utilization of this document as well as the communication of its contents to others without explicit authorization is prohibited. Offenders will be held liable for the payment of damages. Weidmüller exclusively reserves the right to file for patents, utility models or designs.

© Weidmüller Interface GmbH & Co. KG

4

4

Index

F

A3