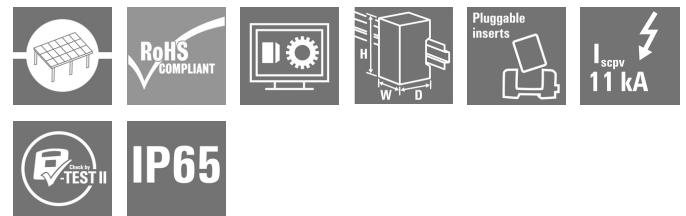


PVN DC 2I 1O 1MPP SPD1R EVO 11

Weidmüller Interface GmbH & Co. KG
 Klingenbergstraße 26
 D-32758 Detmold
 Germany

www.weidmueller.com



PV Next Generatoranschlusskästen für Wechselrichter mit 1 bis 12 MPP-Trackern werden zum Schutz der DC-Seite einer Photovoltaikanlage eingesetzt. Die Generatoranschlusskästen schützen den Wechselrichter gegen Überspannungen und erfüllen damit die Europäische Richtlinie EN 51543-32. Zusätzlich bieten diese Produkte die Möglichkeit die Anlage gegen Rückströme zu schützen und die Möglichkeit Strings zu kombinieren, um bei der Installation Kabel einzusparen.

Allgemeine Bestelldaten

Ausführung	Photovoltaik, Generatoranschlusskasten, 1100 V, 1 MPP, 2 Eingänge/1 Ausgang pro MPP, Überspannungsschutz I / II, MC4-Evo 2
Best.-Nr.	2866300000
Typ	PVN DC 2I 1O 1MPP SPD1R EVO 11
GTIN (EAN)	4064675603986
VPE	1 Stück
Ersatzteile	2530530000

Erstellungs-Datum 25. Juni 2024 13:23:51 MESZ

Katalogstand 14.06.2024 / Technische Änderungen vorbehalten

PVN DC 2I 10 1MPP SPD1R EVO 11

Weidmüller Interface GmbH & Co. KG
 Klingenbergstraße 26
 D-32758 Detmold
 Germany

www.weidmueller.com

Technische Daten

Abmessungen und Gewichte

Tiefe	132 mm	Tiefe (inch)	5,197 inch
Höhe	236 mm	Höhe (inch)	9,291 inch
Breite	200 mm	Breite (inch)	7,874 inch
Nettogewicht	1.660 g		

Temperaturen

Umgebungstemperatur	-40 °C...+50 °C	Feuchtigkeit	5...95 % keine Betauung
---------------------	-----------------	--------------	-------------------------

Gewährleistung

Zeitraum	5 Jahre
----------	---------

Zulassungen und Normen

Zulassungen	EN 61439-2, IEC 61439-2
-------------	-------------------------

Allgemeine Daten

Einbauort	Geschützter Außenbereich (Zu Land und zur See)	Schutzart	IP65
-----------	---	-----------	------

Ausgänge

DC-Ausgang + & -	Leiteranschluss	Anschlussart	Stäubli MC4-Evo 2 Stecker
		Leiteranschlussquerschnitt, min.	4 mm ²
		Leiteranschlussquerschnitt, max.	6 mm ²
Max. Anzahl der DC-Ausgänge	pro Maximum Power Point 1 Ausgang		

Eingänge

Anschluss Funktionserde	Kabeleinführung	Anzahl der Kabeleinführungen	1
		Leiteranschluss	Anschlussart
		feindrätig, max. H05(07) V-K	25 mm ²
		mit Aderendhülse nach DIN 46 2208/1, max.	16 mm ²
Anzahl der Maximum Power Points	1 MPP		
DC-Eingang + & -	Leiteranschluss	Anschlussart	Stäubli MC4-Evo 2 Stecker
		Querschnitt des passenden Kabels	EN 50618:2015
		Leiteranschlussquerschnitt, min.	4 mm ²
		Leiteranschlussquerschnitt, max.	6 mm ²
Max. Anzahl der DC-Eingänge	pro Maximum Power Point 2 parallel geschaltete Eingänge		
Sicherungsart	weder Sicherungseinsatz noch -halter		

PVN DC 2I 10 1MPP SPD1R EVO 11

Weidmüller Interface GmbH & Co. KG
 Klingenbergstraße 26
 D-32758 Detmold
 Germany

www.weidmueller.com

Technische Daten

Überspannungsschutz Hilfskontakt	Leiteranschluss	Anschlussart	Zugfederanschluss mit Betätigungselement
		feindrätig, max. H05(07) V-K	1,5 mm ²
	Kabeleinführung	mit Aderendhülse nach DIN 46 2208/1, max.	Anzahl der Kabeleinführungen

Elektrische Kennwerte

Strom pro Maximum Power Point, max.	30 A		
DC-Nennstrom pro Anschluss	Strom pro String, max.	30 A	
Bemessungskurzzeitstromfestigkeit	Bemessungsstrom	37,5 A	
Bemessungsspannung DC	1.100 V		

Gehäuse

Anschlussart String	Stecker MC4-Evo 2	Gehäusebefestigung	über Montagefüße
Isolierstoff	Polyester glass-fibre reinforced, Polycarbonate, Polycarbonat	Lasttrennschalter-Ausführung	kein Schalter
Montageart	Wandmontage	Schlagfestigkeit	IK08 nach IEC 62208, IK10 nach IEC 62262
Schutzklasse	II		

Überspannungsschutz DC-Seite

Ableitstrom I_n (8/20 μ s)	20 kA	Ableitstrom, max. (8/20 μ s)	40 kA
Anforderungsklasse	Typ I/II	Gesamtableitstrom I_{total} (8/20 μ s)	50 kA
Kurzschlussfestigkeit I_{SCPV}	11.000 A	Schutzpegel U_p (+/-)	$\leq 3,8$ kV
Schutzpegel U_p (+/PE)	$\leq 3,8$ kV	Schutzpegel U_p (-/PE)	$\leq 3,8$ kV
Spannung der PV Anlage, max. U_{CPV}	1.100 V	Überspannungsschutz DC-Seite	1.000 V Typ I + II

Klassifikationen

ETIM 6.0	EC002928	ETIM 7.0	EC002928
ETIM 8.0	EC003857	ETIM 9.0	EC003857
ECLASS 9.0	22-57-92-03	ECLASS 9.1	22-57-02-90
ECLASS 10.0	22-57-02-90	ECLASS 11.0	22-57-02-92
ECLASS 12.0	22-57-02-92	ECLASS 13.0	22-57-02-92

PVN DC 2I 10 1MPP SPD1R EVO 11

Weidmüller Interface GmbH & Co. KG
 Klingenbergstraße 26
 D-32758 Detmold
 Germany

www.weidmueller.com

Technische Daten

Ausschreibungstexte

Ausschreibungstext lang

Generatoranschlusskasten für Wechselrichter mit 1 MPP-Tracker, geeignet zum Schutz der DC-Seite einer Photovoltaikanlage gemäß EN 51543-32.

MPP1:
 2 Eingänge, Anschluss über MC4-Evo 2 Steckverbinder, kompatibel mit Kabeltyp TÜV 2 Pfg1169/08.07 / EN 50618:2063
 1 Ausgang, Anschluss über MC4-Evo 2 Steckverbinder, kompatibel mit Kabeltyp TÜV 2 Pfg1169/08.07 / EN 50618:2063

Max. Stringspannung Uoc: 1100V
 Kombi-Ableiter Klasse/Typ I + II mit Signalkontakt
 Anschluss des Signalkontaktes über Kabelverschraubungen (8-12mmØ)
 max. Leiterquerschnitt: 1.5mm²
 Anschluss der Funktionserde über Kabelverschraubungen (8-12mmØ) Leiterquerschnitt: 16-25mm²
 Schutzart: IP65
 Alles eingebaut in ein glasfaserverstärktes Kunststoffgehäuse Maße HxBxT: 236x200x132 mm

Zulassung gemäß Niederspannungs-Schaltgerätekombinationen IEC 61439-1:2011 und EN 61439-2:2011

Umweltanforderungen

REACH SVHC	Lead 7439-92-1
SCIP	bdab5698-6a20-4370-8e28-8810d882d01a

Wichtiger Hinweis

Produktthinweis	Die SCIP-Nummer wurde aufgrund eines Bleianteils von mehr als 0,1 % des Nettogewichts vergeben. Anleitung zur sicheren Verwendung gemäß der ECHA: Die Identifizierung des Gefahrenstoffes ist ausreichend, um eine sichere Verwendung des Erzeugnisses während des gesamten Lebenszyklus zu ermöglichen, einschließlich der Nutzungsdauer, der Demontage und der Abfall-/Recyclingphase.
-----------------	---

PVN DC 2I 10 1MPP SPD1R EVO 11

Weidmüller Interface GmbH & Co. KG
 Klingenbergstraße 26
 D-32758 Detmold
 Germany

www.weidmueller.com

Technische Daten

Zulassungen

Zulassungen



Downloads

Zulassung / Zertifikat / Konformitätsdokument	PV Next Mini EU Declaration of Conformity
Engineering-Daten	Application notes – Schematic Diagram for PV Next Mini CAD data – STEP
Technische Dokumentation	Customer Drawing 2932700000_00_03-2023_DRILL-TEMP_PV-Next_20-20
Anwenderdokumentation	Manual PV Next String Combiner Box MANUAL PV NEXT IT/ES/FR Instruction leaflet PV NEXT MINI
Whitepaper	Fact Sheet DE PV CB Wie man Gebäude gegen Blitzeinschläge schützt Fact Sheet DE PV Wie man die Lebensdauer eines GAK verlängert Fact Sheet DE PV CB Wann Sicherungen zu installieren sind Fact Sheet DE CB PV NEXT Fact Sheet EN PV CB When DC fuses are mandatory to install Fact Sheet EN CB PV NEXT Fact Sheet EN PV How to protect buildings against lightning strikes Fact Sheet EN PV How to extend the life time of a Combiner Box Fact Sheet DE CB PV Strings kombinieren Fact Sheet DE PV CB Richtig verbinden Fact Sheet EN CB Combining PV strings Fact Sheet EN PV CB connection Fact Sheet EN PV Combiner Box earthing Fact Sheet DE PV Combiner Box Erdung
Kataloge	Catalogues in PDF-format

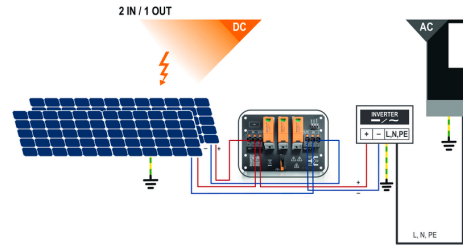
PVN DC 2I 10 1MPP SPD1R EVO 11

Weidmüller Interface GmbH & Co. KG
 Klingenbergstraße 26
 D-32758 Detmold
 Germany

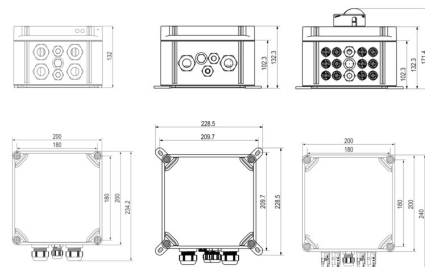
www.weidmueller.com

Zeichnungen

Leiterplatten-Layout



PVN 1 M2 I6 S0 F3 V1 Q1 TX PX 10	
Series	Voltage
PVN = PV Next	10 = 1kV
VPU = PV Protect	11 = 1.1kV
	15 = 1.5kV
Level	Power supply
1 = DC trunk box (L1)	x = n/a
Series	Monitoring
1 = 1 MPP supported	x = n/a
2 = 2 MPP supported	
3 = 3 MPP supported	Output Type
4 = 4 MPP supported	0 = EG
6 = 6 MPP supported	1 = VMAC
	2 = MCA-Exp 2
Inputs	SPD
1..12 inputs	0 = TYP II
	1 = TYP I+II
Switch	X = No SPD
x = n/a	Fuses
0 = manual switch	x = n/a
1 = remote switch	3 = only fuse holders

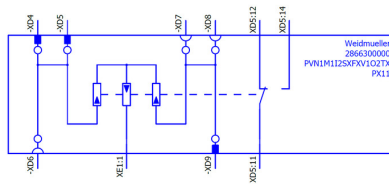


PVN DC 2I 10 1MPP SPD1R EVO 11

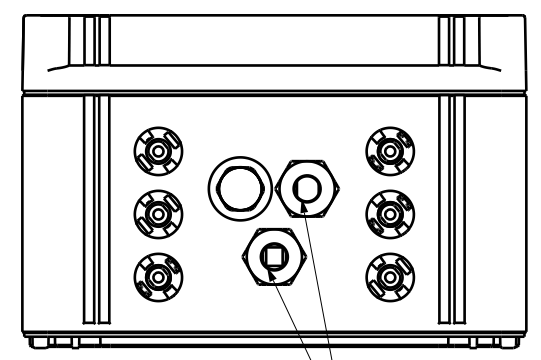
Weidmüller Interface GmbH & Co. KG
Klingenbergstraße 26
D-32758 Detmold
Germany

Zeichnungen

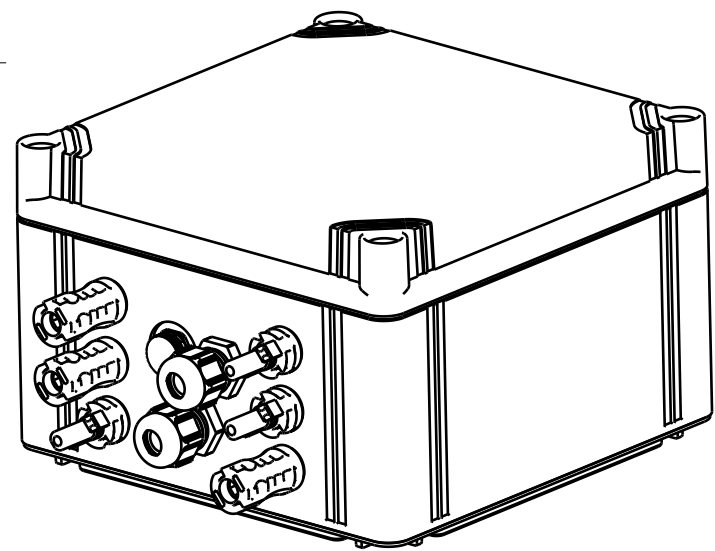
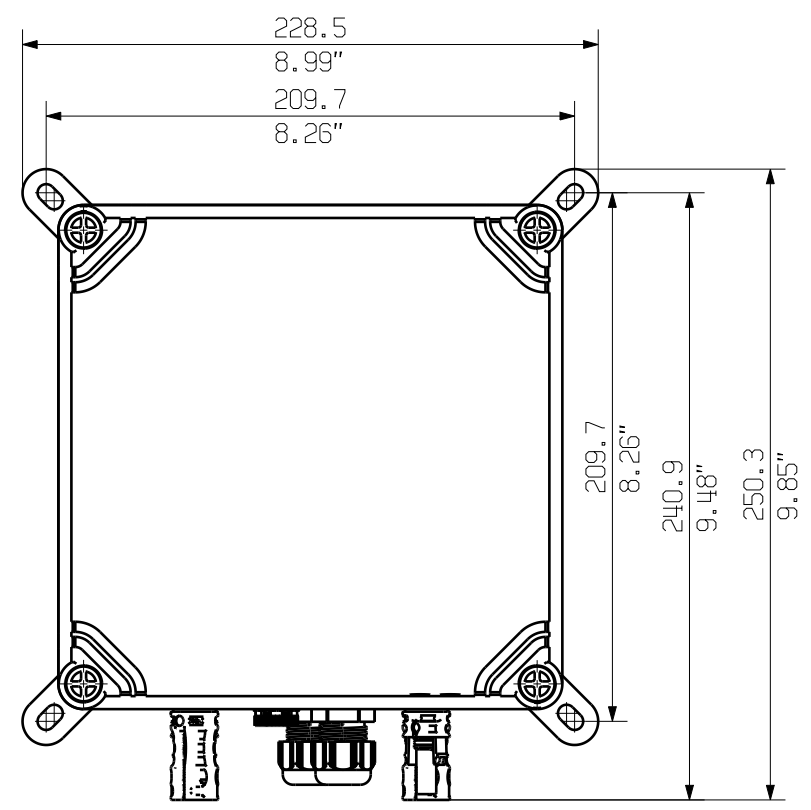
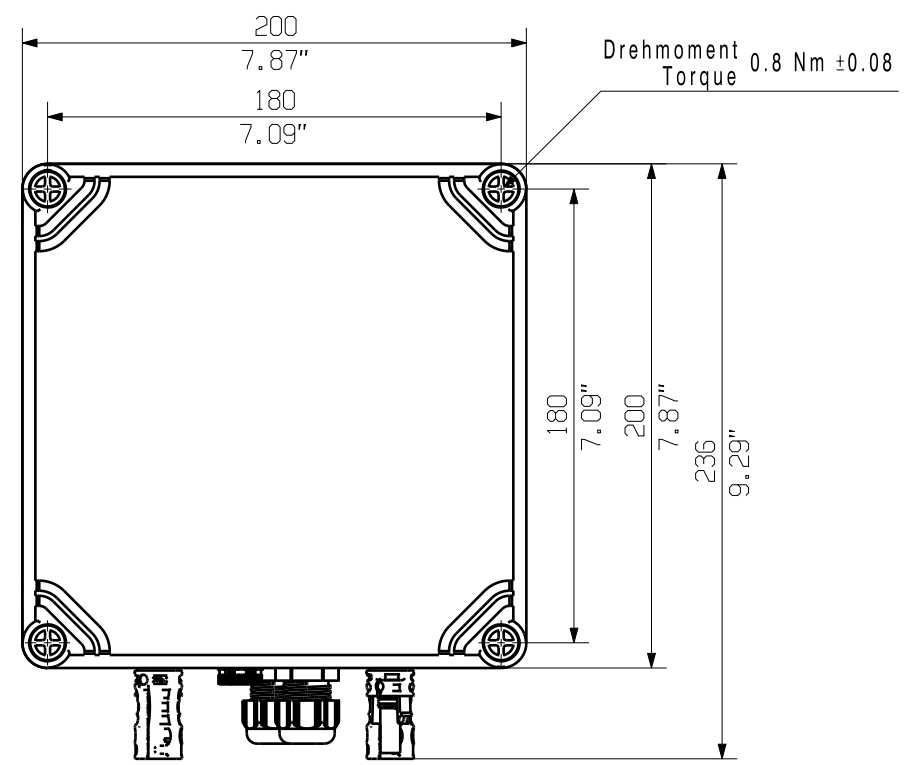
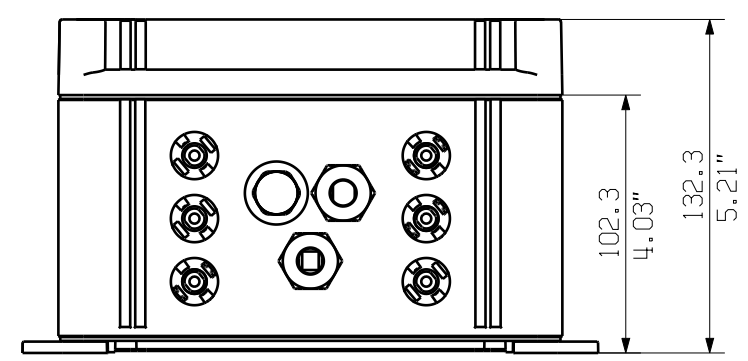
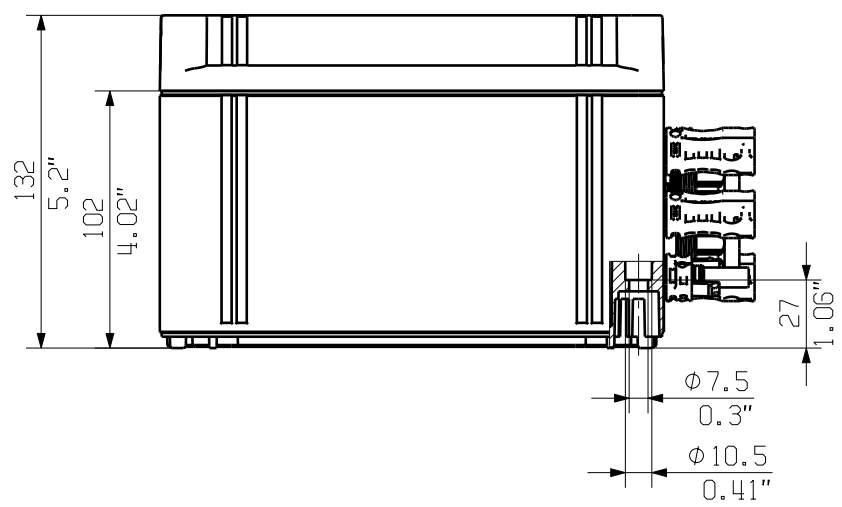
www.weidmueller.com



The English version is binding



Drehmoment
Torque 2.5 Nm ±0.5



Darstellung mit Zubehoer
Shown with accessory 9536040000 MF FPC

General Tolerances: <input type="checkbox"/> WN700144-W.. <input type="checkbox"/> WN 212010 <input type="checkbox"/> ISO 2768-mK		Tolerances ISO 8015	
Changes: EC00008465		0	
Mat. No. (SAP) 2866300000		76252	
Drawings Assembly		Drawing no. 2	
Drawn	Ellrich, Stefan	Scale: 1/3 Sheet 4/4	
Responsible	Wohlgemuth, Klaus		
Approved	Püschner, Klaus	06.12.2022	
		2866300000 PVN1M112SXFV102TXPX11	
		COMBINERBOX RESIDENTIAL/COMMERCIAL	
		COMBINERBOX RESIDENTIAL/COMMERCIAL	

The reproduction, distribution and utilization of this document as well as the communication of its contents to others without explicit authorization is prohibited. Offenders will be held liable for the payment of damages. Weidmüller exclusively reserves the right to file for patents, utility models or designs.

© Weidmüller Interface GmbH & Co. KG

2

A3