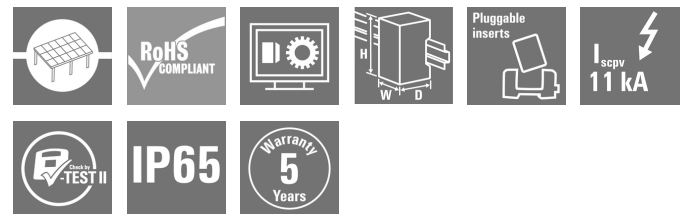


PVN DC 3IF 30 1MPP SW SPD1R WM4 10

Weidmüller Interface GmbH & Co. KG
 Klingenbergstraße 26
 D-32758 Detmold
 Germany

www.weidmueller.com

Illustration du produit



Les boîtiers de raccordement du générateur PV Next pour les onduleurs avec 1 à 12 pisteurs MPP sont utilisés pour protéger le côté DC d'un système photovoltaïque. Les boîtiers de raccordement du générateur protègent l'onduleur contre les surtensions et sont donc conformes à la directive européenne EN 51543-32. En outre, ces produits offrent la possibilité de protéger le système contre les courants inversés et la possibilité de combiner des lignes pour économiser les câbles pendant la construction.

Informations générales de commande

Version	Photovoltaïque, Boîtier de combinaison, 1000 V, 1 MPP, 3 entrées / 3 sorties par MPP, Avec porte-fusible, Protection surtension I / II, Interrupteur-sectionneur, WM4C
Référence	2683090000
Type	PVN DC 3IF 30 1MPP SW SPD1R WM4 10
GTIN (EAN)	4050118699906
Qté.	1 pièce(s)
Pièces de rechange	2530600000 2534300000

Date de création 24 juin 2024 11:25:02 CEST

Niveau du catalogue 14.06.2024 / Toutes modifications techniques réservées

PVN DC 3IF 30 1MPP SW SPD1R WM4 10

Weidmüller Interface GmbH & Co. KG
 Klingenbergstraße 26
 D-32758 Detmold
 Germany

www.weidmueller.com

Caractéristiques techniques
Dimensions et poids

Profondeur	214 mm	Profondeur (pouces)	8,425 inch
Profondeur avec composants supplémentaires	215 mm	Hauteur	334 mm
Hauteur (pouces)	13,15 inch	Largeur	302 mm
Largeur (pouces)	11,89 inch	Poids net	3 244 g

Températures

Température ambiante	-40 °C...+45 °C	Humidité	5 – 90 % (sans condensation)
----------------------	-----------------	----------	------------------------------

Classifications

ETIM 6.0	EC002928	ETIM 7.0	EC002928
ETIM 8.0	EC003857	ETIM 9.0	EC003857
ECLASS 9.0	22-57-92-03	ECLASS 9.1	22-57-02-90
ECLASS 10.0	22-57-02-90	ECLASS 11.0	22-57-02-92
ECLASS 12.0	22-57-02-92	ECLASS 13.0	22-57-02-92

PVN DC 3IF 30 1MPP SW SPD1R WM4 10

Weidmüller Interface GmbH & Co. KG
 Klingenbergstraße 26
 D-32758 Detmold
 Germany

www.weidmueller.com

Caractéristiques techniques

Textes de description

Texte descriptif long

Combiner box for inverters with 1 MPP tracker, suitable for protecting the DC side of a photovoltaic system according to EN 51543-32.

MPP1:
 3 inputs, connection via WM4 C connector, compatible with cable type TÜV 2 Pfg 1 169/08.07 / EN 50618:2063
 3 outputs, connection via WM4 C connector, compatible with cable type TÜV 2 Pfg 1 169/08.07 / EN 50618:2063

Max. string voltage Uoc: 1000V
 1 class/type I + II combined arrester with signal contact
 Fuse holders for inputs and outputs (fuses 10x38 to be ordered separately)
 With load break switch for safe separation of the string lines
 Connection of the signal contact via cable glands (8-12mmØ) max. conductor cross-section: 1.5mm²
 Connection of the functional earth via cable glands (8-12mmØ) Conductor cross-section: 16-25mm²
 Protection class: IP65
 All built into a glass fibre reinforced polyester housing. Dimensions HxWxD: 334x302x214 mm

Approval according to low voltage switchgear and controlgear IEC 61439-1:2011 and EN 61439-2:2011

Approbations et normes

Agréments EN 61439-2, IEC 61439-2

Garantie

Période 5 ans

PVN DC 3IF 30 1MPP SW SPD1R WM4 10

Weidmüller Interface GmbH & Co. KG
 Klingenbergstraße 26
 D-32758 Detmold
 Germany

www.weidmueller.com

Caractéristiques techniques
Boîtier

Classe de protection	II	Exécution de l'interrupteur-sectionneur	interrupteur dans protection
Fixation du coffret	Via les pieds de montage	Ligne type de raccordement	Connecteur WM4C
Matériau isolant	Polyester glass-fibre reinforced, Polycarbonate	Protection	a couvercle, amovible
Tenue aux chocs	IK08 conforme à la norme CEI 62208, IK10 conforme à la norme CEI 62262	Type de montage	Montage sur paroi, 4 Outils de vissage

Caractéristiques générales

Degré de protection	IP65	Lieu d'installation	Zone extérieure protégée (terre et mer)
---------------------	------	---------------------	---

Entrées

Conducteur fusible standard	IEC 60269-1, IEC 60269-6, gPV (EN 60269-6)		
Connecteur de mise à la terre fonctionnel	Entrée du câble	Nombre d'entrées de câble	2
		Diamètre de câble, min.	5 mm
		Diamètre de câble, max.	10 mm
		Presse-étoupes	M 16
Contact auxiliaire de protection contre les surtensions	Raccordement du conducteur	Type de raccordement	Raccordement vissé
		Flexible, max. H05(07) V-K	25 mm ²
		avec embouts, DIN 46228 pt 1, max.	16 mm ²
		Type de raccordement	Bloc de jonction à ressort avec actionneur
Entrée CC + & -	Entrée du câble	Nombre d'entrées de câble	2
		Diamètre de câble, min.	5 mm
		Diamètre de câble, max.	10 mm
		Presse-étoupes	M 16
Entrée CC + & -	Raccordement des conducteurs	Type de raccordement	Connecteur débrochable WM4C
		Section de câble compatible	TÜV 2 Pfg1169/08.07
		Section du conducteur, min.	2,5 mm ²
		Section du conducteur, max.	6 mm ²
Nombre de points de puissance maximum	1 MPP		
Nombre max. d'entrées CC	par point de puissance maximum 3 entrées raccordées en parallèle		
Type de fusible	Support fusible vide		

PVN DC 3IF 30 1MPP SW SPD1R WM4 10
Weidmüller Interface GmbH & Co. KG

Klingenbergstraße 26

D-32758 Detmold

Germany

www.weidmueller.com

Caractéristiques techniques
Propriétés électriques

Courant par point d'alimentation maximal, max. 45 A

Courant continu nominal par connexion	Courant par chaîne, max.	35 A
Résistance nominale en courant à court terme	Courant nominal	56,25 A
Tension nominale DC	1 000 V	
Puissance de l'interrupteur-sectionneur	DC-PV1, IEC 60947-3	

Protection contre la foudre côté CC

Classe d'exigence	Type I / II	Consommation de courant en veille P_C	<0,2 W
Courant de court-circuit I_{SCPV}	11 000 A	Courant de décharge total I_{total} (8/20 μ s)	50 kA
Courant de décharge total I_{total} (10/350 μ s)	12,5 kA	Courant de décharge, max. (8/20 μ s)	40 kA
Courant de foudre de test I_{imp} (10/350 μ s)	6,25 kA	Courant de fuite I_n (8/20 μ s)	20 kA
Niveau de protection U_p (+/-, -/PE, +/- PE)	$\leq 3,8$ kV	Niveau de protection U_p (+/-)	$\leq 3,8$ kV
Niveau de protection U_p (+/PE)	$\leq 3,8$ kV	Niveau de protection U_p (-/PE)	$\leq 3,8$ kV
Tension de fonctionnement continue max. mode DC UCPV +/-, -/PE, +/- PE	1 100 V	Tension de l'installation FV, max. U_{cpv}	1 100 V

Sorties

Nombre maximal de sorties CC	par point de puissance maximum 3 sorties raccordées en parallèle		
Sortie CC + & -	Raccordement des conducteurs	Type de raccordement	Connecteur débrochable WM4C
		Section de câble compatible	TÜV 2 Pfg 1169/08.07
		Section du conducteur, min.	4 mm ²
		Section du conducteur, max.	6 mm ²

Conformité environnementale du produit

REACH SVHC	Lead 7439-92-1
SCIP	bdab5698-6a20-4370-8e28-8810d882d01a

Note importante

Informations sur le produit Fuses are not included

Agréments

Agréments



PVN DC 3IF 30 1MPP SW SPD1R WM4 10

Weidmüller Interface GmbH & Co. KG
 Klingenbergstraße 26
 D-32758 Detmold
 Germany

www.weidmueller.com

Caractéristiques techniques
Téléchargements

Agrément/Certificat/Document de conformité	EU Declaration of Conformity
Données techniques	CAD data – PV Next Schematic Diagram CAD data – STEP
Documentation technique	customer drawing
Documentation utilisateur	Manual PV Next String Combiner Box MANUAL PV NEXT IT/ES/FR
Livre blanc	Fact Sheet DE PV CB Wie man Gebäude gegen Blitzeinschläge schützt Fact Sheet DE PV Wie man die Lebensdauer eines GAK verlängert Fact Sheet DE PV CB Wann Sicherungen zu installieren sind Fact Sheet DE CB PV NEXT Fact Sheet EN PV CB When DC fuses are mandatory to install Fact Sheet EN CB PV NEXT Fact Sheet EN PV How to protect buildings against lightning strikes Fact Sheet EN PV How to extend the life time of a Combiner Box Fact Sheet DE PV CB Lastentrennschalter Fact Sheet DE CB PV Strings kombinieren Fact Sheet DE PV CB Richtig verbinden Fact-Sheet EN PV CB Load break switch Fact Sheet EN CB Combining PV strings Fact Sheet EN PV CB connection Fact Sheet EN PV Combiner Box earthing Fact Sheet DE PV Combiner Box Erdung
Catalogue	Catalogues in PDF-format

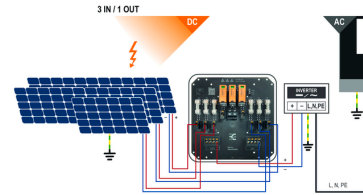
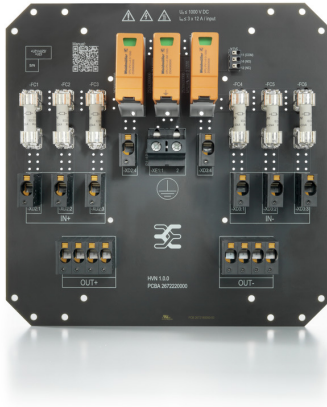
PVN DC 3IF 30 1MPP SW SPD1R WM4 10

Weidmüller Interface GmbH & Co. KG
 Klingenbergstraße 26
 D-32758 Detmold
 Germany

www.weidmueller.com

Dessins

Conception de la plaque de circuit imprimé



PVN 1 M2 I6 S0 F3 V1 Q1 TX PX 10	
Series	Voltage
PVN = PV Next	10 = 1kV
VPU = PV Protect	11 = 1.1kV
	15 = 1.5kV
Level	Power supply
1 = DC trunk box (L1)	x = n/a
Series	Monitoring
1 = 1 MPP supported	x = n/a
2 = 2 MPP supported	
3 = 3 MPP supported	Output Type
4 = 4 MPP supported	0 = EG
6 = 6 MPP supported	1 = VMAC
	2 = MCA-Exp 2
Inputs	SPD
1..12 inputs	0 = TYP II
Switch	1 = TYP I+II
x = n/a	X = No SPD
0 = manual switch	Fuses
1 = remote switch	x = n/a
	3 = only fuse holders

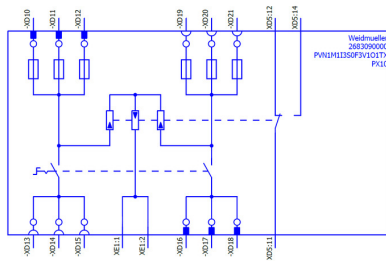
Fiche de données

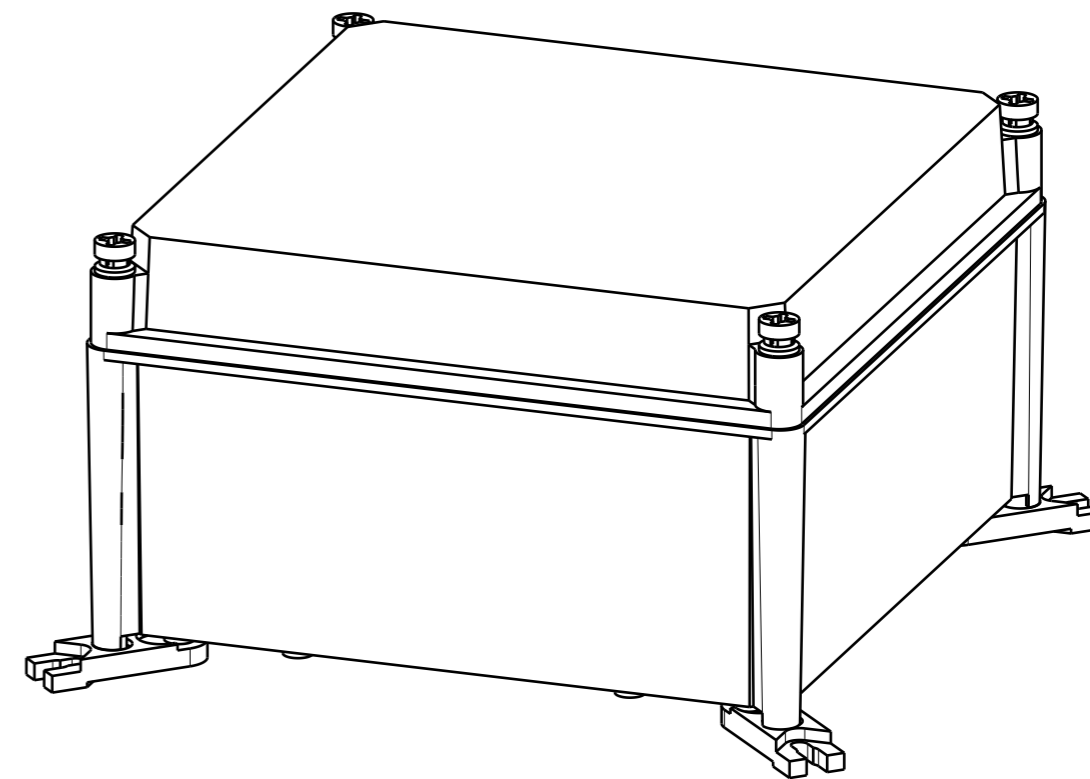
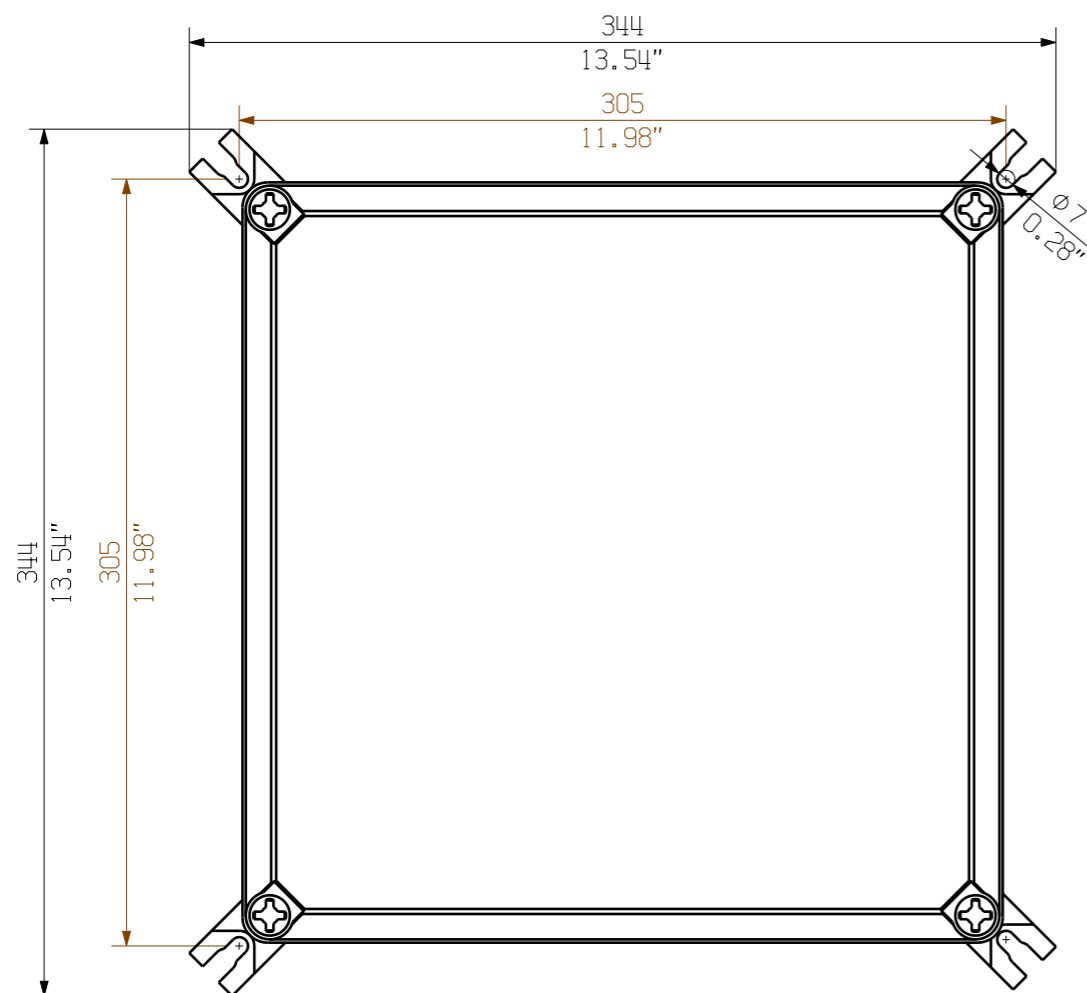
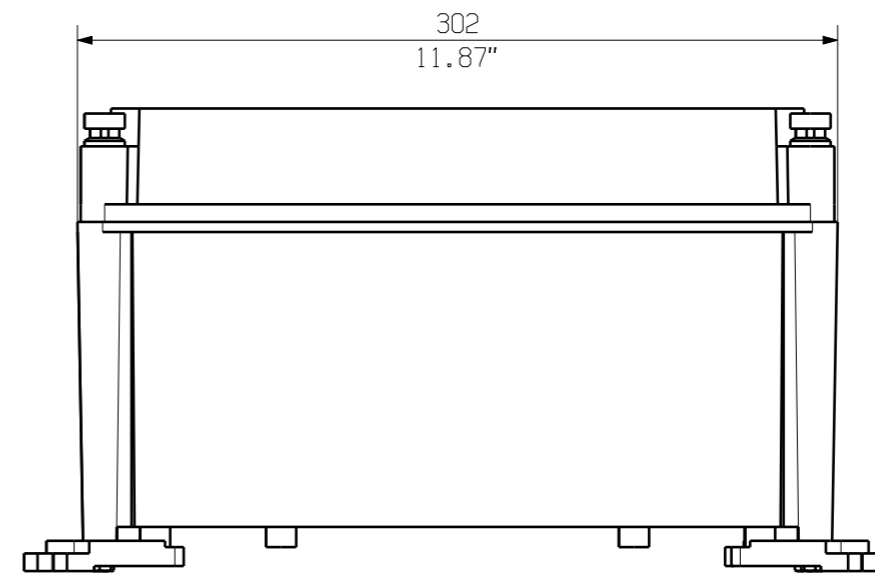
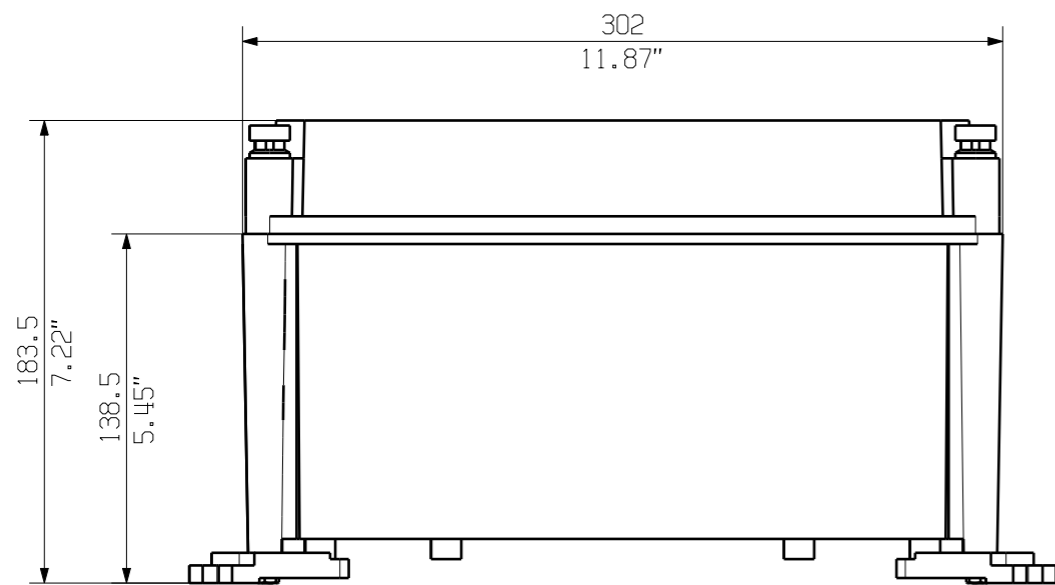
PVN DC 3IF 30 1MPP SW SPD1R WM4 10

Weidmüller Interface GmbH & Co. KG
Klingenbergstraße 26
D-32758 Detmold
Germany

Dessins


www.weidmueller.com





Darstellung mit Zubehoer
Shown with accessory 036080000 MF TBF

Nicht im Lieferumfang enthalten!
Not included in delivery!

		Prim PLM Part No.: 1174506		Prim ERP Part No.:	
First Issue Date 29.01.2020		Max. nos. Modification		 71730 0 Drawing no. Issue no. Sheet 01 of 01 sheets	
Scale: 1/3		Size: A3			
Drawings Customer		Date		Name	
		Drawn		29.01.2020	
		Responsible		Wohlgemuth, Kl	
		Approved		31.01.2020	
		Püschner, Klau			
				PVN TBF 303018 COMBINERBOX RESIDENTIAL/COMMERCIAL COMBINERBOX RESIDENTIAL/COMMERCIAL	
				Product file:	

The reproduction, distribution and utilization of this document as well as the communication of its contents to others without explicit authorization is prohibited. Offenders will be held liable for the payment of damages. Weidmüller exclusively reserves the right to file for patents, utility models or designs.

© Weidmüller Interface GmbH & Co. KG