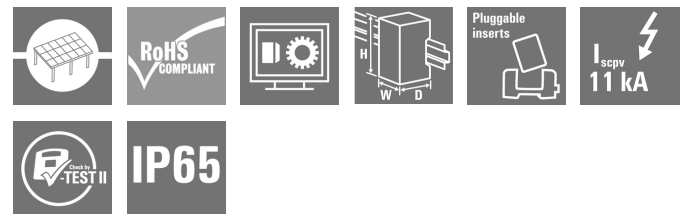


## PVN DC 2I 1O 1MPP SPD1R EVO 11

**Weidmüller Interface GmbH & Co. KG**  
Klingenbergstraße 26  
D-32758 Detmold  
Germany

www.weidmueller.com



Les boîtiers de raccordement du générateur PV Next pour les onduleurs avec 1 à 12 pisteurs MPP sont utilisés pour protéger le côté DC d'un système photovoltaïque. Les boîtiers de raccordement du générateur protègent l'onduleur contre les surtensions et sont donc conformes à la directive européenne EN 51543-32. En outre, ces produits offrent la possibilité de protéger le système contre les courants inversés et la possibilité de combiner des lignes pour économiser les câbles pendant la construction.

### Informations générales de commande

Version	Photovoltaïque, Boîtier de combinaison, 1100 V, 1 MPP, 2 entrées / 1 sortie par MPP, Protection surtension I / II, MC4-Evo 2
Référence	<a href="#">2866300000</a>
Type	PVN DC 2I 1O 1MPP SPD1R EVO 11
GTIN (EAN)	4064675603986
Qté.	1 pièce(s)
Pièces de rechange	<a href="#">2530530000</a>

Date de création 25 juin 2024 13:24:29 CEST

Niveau du catalogue 14.06.2024 / Toutes modifications techniques réservées

## PVN DC 2I 10 1MPP SPD1R EVO 11

**Weidmüller Interface GmbH & Co. KG**  
 Klingenbergstraße 26  
 D-32758 Detmold  
 Germany

[www.weidmueller.com](http://www.weidmueller.com)

## Caractéristiques techniques

### Dimensions et poids

Profondeur	132 mm	Profondeur (pouces)	5,197 inch
Hauteur	236 mm	Hauteur (pouces)	9,291 inch
Largeur	200 mm	Largeur (pouces)	7,874 inch
Poids net	1 660 g		

### Températures

Température ambiante	-40 °C...+50 °C	Humidité	5...95 % (sans condensation)
----------------------	-----------------	----------	------------------------------

### Classifications

ETIM 6.0	EC002928	ETIM 7.0	EC002928
ETIM 8.0	EC003857	ETIM 9.0	EC003857
ECLASS 9.0	22-57-92-03	ECLASS 9.1	22-57-02-90
ECLASS 10.0	22-57-02-90	ECLASS 11.0	22-57-02-92
ECLASS 12.0	22-57-02-92	ECLASS 13.0	22-57-02-92

## PVN DC 2I 10 1MPP SPD1R EVO 11

**Weidmüller Interface GmbH & Co. KG**  
 Klingenbergstraße 26  
 D-32758 Detmold  
 Germany

www.weidmueller.com

## Caractéristiques techniques

### Textes de description

Texte descriptif long

Combiner box for inverters with 1 MPP tracker, suitable for protecting the DC side of a photovoltaic system according to EN 51543-32.

MPP1:  
 2 inputs, connection via MC4-Evo 2 connector, compatible with cable type TÜV 2 Pfg1 169/08.07 / EN 50618:2063  
 1 output, connection via MC4-Evo 2 connector, compatible with cable type TÜV 2 Pfg1 169/08.07 / EN 50618:2063

Max. string voltage Uoc: 1100V  
 1 class/type I + II combined arrester with signal contact  
 Connection of the signal contact via cable glands (8-12mmØ) max. conductor cross-section: 1.5mm<sup>2</sup>  
 Connection of the functional earth via cable glands (8-12mmØ) Conductor cross-section: 16-25mm<sup>2</sup>  
 Protection class: IP65  
 All built into a glass fibre reinforced polyester housing. Dimensions HxWxD: 236x200x132 mm

Approval according to low voltage switchgear and controlgear IEC 61439-1:2011 and EN 61439-2:2011

### Approbations et normes

Agréments EN 61439-2, IEC 61439-2

### Garantie

Période 5 ans

**PVN DC 2I 10 1MPP SPD1R EVO 11**
**Weidmüller Interface GmbH & Co. KG**

Klingenbergstraße 26

D-32758 Detmold

Germany

www.weidmueller.com

**Caractéristiques techniques**
**Boîtier**

Classe de protection	II	Exécution de l'interrupteur-sectionneur	pas d'interrupteur
Fixation du coffret	Via les pieds de montage	Ligne type de raccordement	Prise de raccordement MC4-Evo 2
Matériau isolant	Polyester glass-fibre reinforced, Polycarbonate, Polycarbonate	Tenue aux chocs	IK08 conforme à la norme CEI 62208, IK10 conforme à la norme CEI 62262
Type de montage	Montage sur paroi		

**Caractéristiques générales**

Degré de protection	IP65	Lieu d'installation	Zone extérieure protégée (terre et mer)
---------------------	------	---------------------	---

**Entrées**

Connecteur de mise à la terre fonctionnel	Entrée du câble	Nombre d'entrées de câble	1
	Raccordement du conducteur	Type de raccordement	Bloc de jonction à ressort avec actionneur
		Flexible, max. H05(07) V-K	25 mm <sup>2</sup>
	avec embouts, DIN 46228 pt 1, max.	16 mm <sup>2</sup>	
Contact auxiliaire de protection contre les surtensions	Raccordement du conducteur	Type de raccordement	Bloc de jonction à ressort avec actionneur
		Flexible, max. H05(07) V-K	1,5 mm <sup>2</sup>
		avec embouts, DIN 46228 pt 1, max.	1,5 mm <sup>2</sup>
	Entrée du câble	Nombre d'entrées de câble	1
Entrée CC + & -	Raccordement des conducteurs	Type de raccordement	Connecteur Stäubli MC4-Evo 2
		Section de câble compatible	EN 50618:2015
		Section du conducteur, min.	4 mm <sup>2</sup>
		Section du conducteur, max.	6 mm <sup>2</sup>
Nombre de points de puissance maximum	1 MPP		
Nombre max. d'entrées CC	par point de puissance maximum 2 entrées raccordées en parallèle		
Type de fusible	Ni fusible ni support fusible		

**Propriétés électriques**

Courant par point d'alimentation maximal, max.	30 A		
Courant continu nominal par connexion	Courant par chaîne, max.	30 A	
Résistance nominale en courant à court terme	Courant nominal	37,5 A	
Tension nominale DC	1 100 V		

## PVN DC 2I 10 1MPP SPD1R EVO 11

Weidmüller Interface GmbH & Co. KG  
Klingenbergstraße 26  
D-32758 Detmold  
Germany

www.weidmueller.com

## Caractéristiques techniques

## Protection contre la foudre côté CC

Classe d'exigence	Type I / II	Courant de court-circuit $I_{SCPV}$	11 000 A
Courant de décharge total $I_{total}$ (8/20 $\mu$ s)	50 kA	Courant de décharge, max. (8/20 $\mu$ s)	40 kA
Courant de fuite $I_n$ (8/20 $\mu$ s)	20 kA	Niveau de protection $U_p$ (+/-)	$\leq 3.8$ kV
Niveau de protection $U_p$ (+/PE)	$\leq 3.8$ kV	Niveau de protection $U_p$ (-/PE)	$\leq 3.8$ kV
Protection surtension côté DC	1 000 V type I + II	Tension de l'installation FV, max. $U_{CPV}$	1 100 V

## Sorties

Nombre maximal de sorties CC	par point de puissance maximum 1 sortie		
Sortie CC + & -	Raccordement des conducteurs	Type de raccordement	Connecteur Stäubli MC4-Evo 2
		Section du conducteur, 4 mm <sup>2</sup> min.	
		Section du conducteur, 6 mm <sup>2</sup> max.	

## Conformité environnementale du produit

REACH SVHC	Lead 7439-92-1
SCIP	bdab5698-6a20-4370-8e28-8810d882d01a

## Note importante

Informations sur le produit	Le numéro SCIP a été assigné en raison d'une teneur en plomb supérieure à 0,1 % du poids net. Consignes d'utilisation sûre selon l'ECHA : l'identification de la substance nocive est suffisante pour permettre une utilisation sûre du composant tout au long de son cycle de vie, y compris pendant la phase de durée de vie, de démontage et de mise au rebut/recyclage
-----------------------------	--

## Agréments

Agréments



## PVN DC 2I 10 1MPP SPD1R EVO 11

**Weidmüller Interface GmbH & Co. KG**  
 Klingenbergstraße 26  
 D-32758 Detmold  
 Germany

www.weidmueller.com

## Caractéristiques techniques

### Téléchargements

Agrément/Certificat/Document de conformité	<a href="#">PV Next Mini EU Declaration of Conformity</a>
Données techniques	<a href="#">Application notes – Schematic Diagram for PV Next Mini</a> <a href="#">CAD data – STEP</a>
Documentation technique	<a href="#">Customer Drawing</a> <a href="#">2932700000_00_03-2023_DRILL-TEMP_PV-Next_20-20</a>
Documentation utilisateur	<a href="#">Manual PV Next String Combiner Box</a> <a href="#">MANUAL PV NEXT IT/ES/FR</a> <a href="#">Instruction leaflet PV NEXT MINI</a>
Livre blanc	<a href="#">Fact Sheet DE PV CB Wie man Gebäude gegen Blitzeinschläge schützt</a> <a href="#">Fact Sheet DE PV Wie man die Lebensdauer eines GAK verlängert</a> <a href="#">Fact Sheet DE PV CB Wann Sicherungen zu installieren sind</a> <a href="#">Fact Sheet DE CB PV NEXT</a> <a href="#">Fact Sheet EN PV CB When DC fuses are mandatory to install</a> <a href="#">Fact Sheet EN CB PV NEXT</a> <a href="#">Fact Sheet EN PV How to protect buildings against lightning strikes</a> <a href="#">Fact Sheet EN PV How to extend the life time of a Combiner Box</a> <a href="#">Fact Sheet DE CB PV Strings kombinieren</a> <a href="#">Fact Sheet DE PV CB Richtig verbinden</a> <a href="#">Fact Sheet EN CB Combining PV strings</a> <a href="#">Fact Sheet EN PV CB connection</a> <a href="#">Fact Sheet EN PV Combiner Box earthing</a> <a href="#">Fact Sheet DE PV Combiner Box Erdung</a>
Catalogue	<a href="#">Catalogues in PDF-format</a>

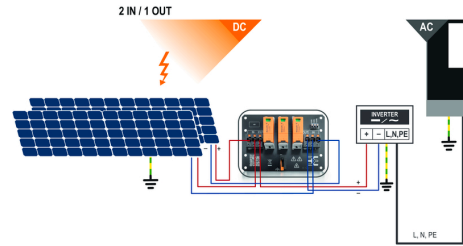
**PVN DC 2I 10 1MPP SPD1R EVO 11**

**Weidmüller Interface GmbH & Co. KG**  
 Klingenbergstraße 26  
 D-32758 Detmold  
 Germany

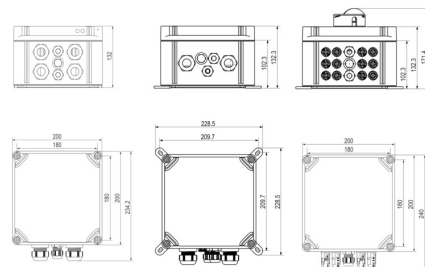
www.weidmueller.com

**Dessins**

**Conception de la plaque de circuit imprimé**



<b>PVN 1 M2 I6 S0 F3 V1 Q1 TX PX 10</b>		
<b>Series</b>	PVN = PV Next	<b>Voltage</b>
	VPU = PV Protect	10 = 1kV
		11 = 1.1kV
		15 = 1.5kV
<b>Level</b>	1 = DC trunk box (L1)	<b>Power supply</b>
		x = n/a
<b>Series</b>	1 = 1 MPP supported	<b>Monitoring</b>
	2 = 2 MPP supported	x = n/a
	3 = 3 MPP supported	
	4 = 4 MPP supported	<b>Output Type</b>
	6 = 6 MPP supported	0 = EG
		1 = VMAC
		2 = MCA-Exp 2
<b>Inputs</b>	1..12 inputs	<b>SPD</b>
		0 = TYP II
<b>Switch</b>	x = n/a	1 = TYP I+II
	0 = manual switch	X = No SPD
	1 = remote switch	<b>Fuses</b>
		x = n/a
		3 = only fuse holders

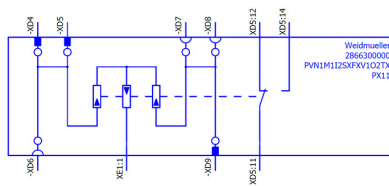


**Fiche de données****PVN DC 2I 10 1MPP SPD1R EVO 11**

**Weidmüller Interface GmbH & Co. KG**  
Klingenbergstraße 26  
D-32758 Detmold  
Germany

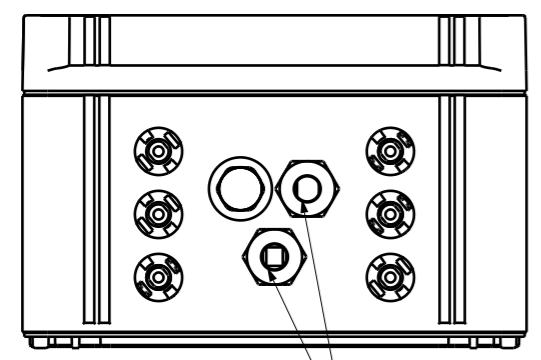
**Dessins**

[www.weidmueller.com](http://www.weidmueller.com)

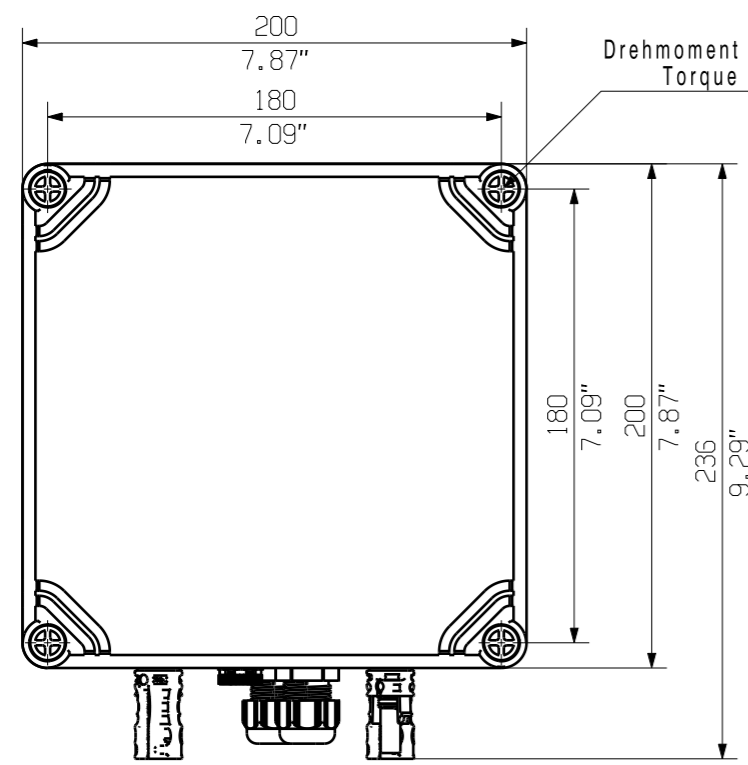
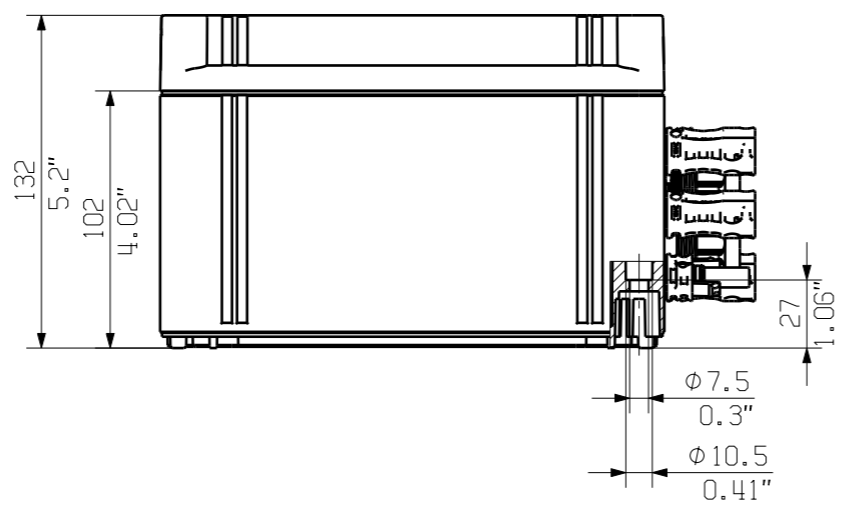




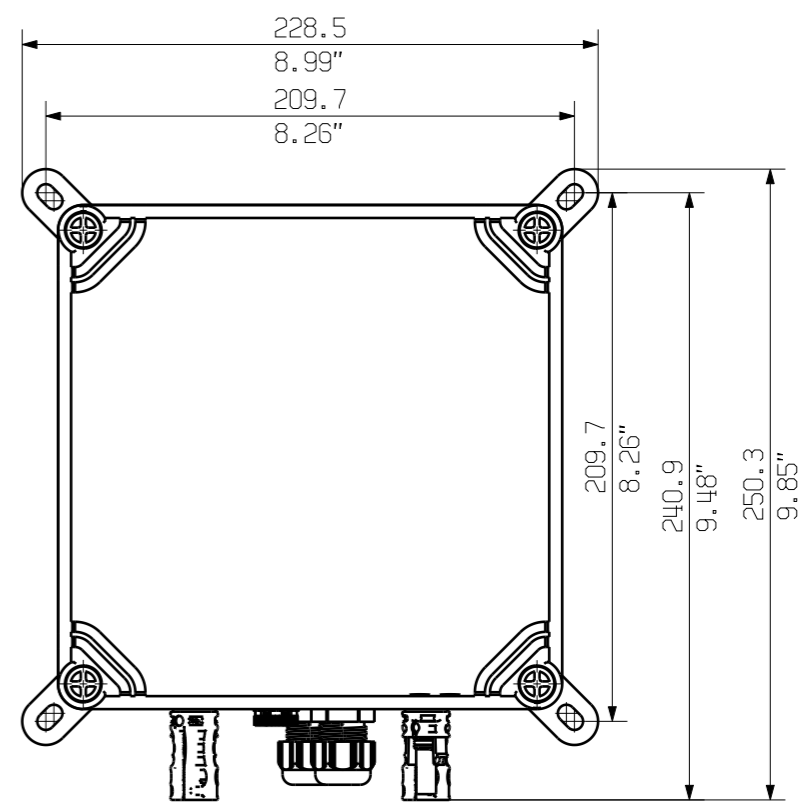
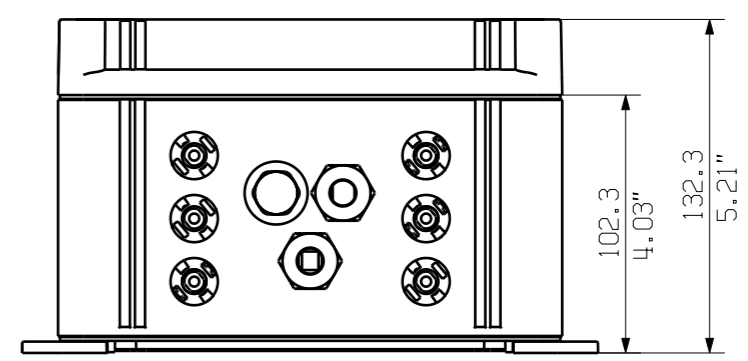
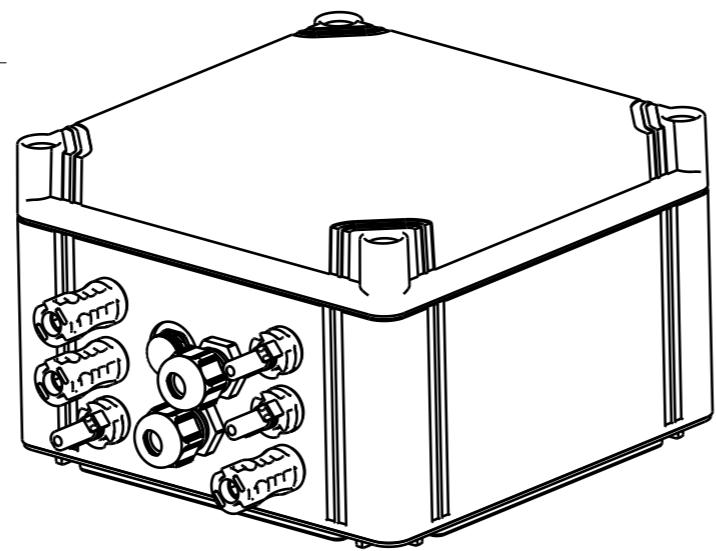
The English version is binding



Drehmoment  
Torque 2.5 Nm ±0.5



Drehmoment  
Torque 0.8 Nm ±0.08



Darstellung mit Zubehoer  
Shown with accessory 9536040000 MF FPC

General Tolerances: <input type="checkbox"/> WN700144-W.. <input type="checkbox"/> WN 212010 <input type="checkbox"/> ISO 2768-mK		Tolerances ISO 8015	
Changes: EC00008465		0	
Mat. No. (SAP) 2866300000		76252	
Drawings Assembly		Drawing no. Index	
Drawn	Ellrich, Stefan	Scale: 1/3 Sheet 4/4	
Responsible	Wohlgemuth, Klaus	2866300000 PVN1M112SXFV102TXPX11	
Approved	Püschner, Klaus	COMBINERBOX RESIDENTIAL/COMMERCIAL	
06.12.2022		COMBINERBOX RESIDENTIAL/COMMERCIAL	

The reproduction, distribution and utilization of this document as well as the communication of its contents to others without explicit authorization is prohibited. Offenders will be held liable for the payment of damages. Weidmüller exclusively reserves the right to file for patents, utility models or designs.

© Weidmüller Interface GmbH & Co. KG

2

A3