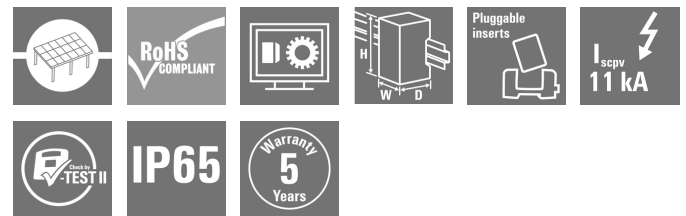


## PVN DC 3IF 30 1MPP SPD1R WM4 10

Weidmüller Interface GmbH & Co. KG  
Klingenbergstraße 26  
D-32758 Detmold  
Germany

www.weidmueller.com

## Illustrazione del prodotto



I combiner box fotovoltaici successivi per inverter con 1-12 tracker MPP sono utilizzati per proteggere il lato DC di un sistema fotovoltaico. I combiner box proteggono l'inverter dalle sovratensioni e sono quindi conformi alla direttiva europea EN 51543-32. Inoltre, questi prodotti offrono la possibilità di proteggere il sistema dalle correnti invertite e di combinare stringhe per garantire un risparmio di cavi durante l'installazione.

## Dati generali per l'ordinazione

Versione	Fotovoltaico, Quadro di stringa, 1000 V, 1 MPP, 3 ingressi / 3 uscite per MPPT, Con portafusibile, Protezione contro le sovratensioni I / II, WM4C
Nr.Cat.	<a href="#">2683070000</a>
Tipo	PVN DC 3IF 30 1MPP SPD1R WM4 10
GTIN (EAN)	4050118700053
CPZ	1 Pezzo
Ricambi	<a href="#">2530600000</a> <a href="#">2534300000</a>

Data di creazione 24 giugno 2024 11.51.20 CEST

Versione catalogo 14.06.2024 / Con riserva di modifiche tecniche

**PVN DC 3IF 30 1MPP SPD1R WM4 10**

**Weidmüller Interface GmbH & Co. KG**  
 Klingenbergstraße 26  
 D-32758 Detmold  
 Germany

www.weidmueller.com

**Dati tecnici**
**Dimensioni e pesi**

Profondità	175 mm	Profondità (pollici)	6,89 inch
Posizione verticale	334 mm	Altezza (pollici)	13,15 inch
Larghezza	302 mm	Larghezza (pollici)	11,89 inch
Peso netto	2.990 g		

**Temperature**

Temperatura ambiente	-40 °C...+45 °C	Umidità	5 – 90 % senza rugiada
----------------------	-----------------	---------	------------------------

**Approvazioni e norme**

Approvazioni	EN 61439-2, IEC 61439-2
--------------	-------------------------

**Garanzia**

Periodo	5 anni
---------	--------

**Caratteristiche elettriche**

Corrente per punto di massima potenza, 45 A max.			
Corrente DC nominale per collegamento	Corrente per stringa, max.	35 A	
Resistenza di corrente nominale di breve durata	Corrente di dimensionamento	56,25 A	
Tensione DC nominale	1.000 V		

**Custodie**

Classe di protezione	II	Copertura	con coperchio, rimovibile
Esecuzione interruttore sezionatore	senza interruttore	Fissaggio della custodia	Tramite piedini di montaggio
Materiale isolante	Polyester glass-fibre reinforced, Polycarbonate	Resistenza agli urti	IK08 in conformità alla norma IEC 62208, IK10 in conformità alla norma IEC 62262
Stringa per tipo di collegamento	Spina di collegamento WM4C	Tipo di montaggio	Montaggio a muro, 4 Utensili per avvitare

**Dati generali**

Grado di protezione	IP65	Luogo di installazione	Area esterna protetta (terrestre e marittima)
---------------------	------	------------------------	---

**Ingressi**

Collegamento fusibile standard	IEC 60269-1, IEC 60269-6, gPV (EN 60269-6)
--------------------------------	--

**PVN DC 3IF 30 1MPP SPD1R WM4 10**
**Weidmüller Interface GmbH & Co. KG**

Klingenbergstraße 26

D-32758 Detmold

Germany

www.weidmueller.com

**Dati tecnici**

Connettore di massa funzionale	Ingresso cavo	quantità di passacavi	2
		Diametro del cavo, min.	5 mm
		Diametro del cavo, max.	10 mm
	Collegamento cavo	Pressacavi	M 16
		Tipo di collegamento	Collegamento a vite
		Flessibile, max. H05(07) V-K con terminale, DIN 46228 pt 1, max.	25 mm <sup>2</sup> 16 mm <sup>2</sup>
Contatto ausiliario di protezione contro le sovratensioni	Collegamento cavo	Tipo di collegamento	Collegamento a molla autobloccante con attuatore
		Flessibile, max. H05(07) V-K con terminale, DIN 46228 pt 1, max.	1,5 mm <sup>2</sup> 1,5 mm <sup>2</sup>
		Ingresso cavo	quantità di passacavi
	Ingresso cavo	Diametro del cavo, min.	5 mm
		Diametro del cavo, max.	10 mm
		Pressacavi	M 16
Ingresso DC + & -	Collegamento cavo	Tipo di collegamento	Connettore WM4C
		Sezione trasversale cavo compatibile	EN 50618:2015
		Sezione del conduttore, min.	2,5 mm <sup>2</sup>
		Sezione del conduttore, max.	6 mm <sup>2</sup>
Inserto portafusibile	10 x 38 mm		
Numero massimo di ingressi DC	per Maximum Power Point 3 ingressi collegati in parallelo		
Quantità di punti di massima potenza	1 MPP		
Tipo di fusibile	Portafusibile vuoto		

**Protezione contro le sovratensioni lato DC**

Classe di requisiti richiesti	Tipo I/II	Corrente di cortocircuito $I_{SCPV}$	11.000 A
Corrente di dispersione max. (8/20 $\mu$ s)	40 kA	Corrente di prova da fulmine $I_{imp}$ (10/350 $\mu$ s)	6.25 kA
Corrente di scarica $I_n$ (8/20 $\mu$ s)	20 kA	Corrente di scarica totale $I_{total}$ (8/20 $\mu$ s)	50 kA
Corrente di scarica totale $I_{total}$ (10/350 $\mu$ s)	12,5 kA	Livello di protezione $U_p$ (+/-, -/PE, +/- PE)	$\leq 3.8$ kV
Livello di protezione $U_p$ (+/-)	$\leq 3.8$ kV	Livello di protezione $U_p$ (+/PE)	$\leq 3.8$ kV
Livello di protezione $U_p$ (-/PE)	$\leq 3.8$ kV	Potenza assorbita in standby $P_C$	$< 0.2$ W
Tensione di sistema PV, max. $U_{cpv}$	1.100 V	Tensione d'esercizio max. continua DC modalità UCPV +/-, -/PE, +/- PE	1.100 V

**Uscite**

Numero massimo di uscite DC	per Maximum Power Point 3 uscite collegate in parallelo		
Uscita DC + & -	Collegamento cavo	Tipo di collegamento	Connettore WM4C
		Sezione trasversale cavo compatibile	TÜV 2 Pfg1169/08.07
		Sezione del conduttore, min.	4 mm <sup>2</sup>
		Sezione del conduttore, max.	6 mm <sup>2</sup>

Data di creazione 24 giugno 2024 11.51.20 CEST

Versione catalogo 14.06.2024 / Con riserva di modifiche tecniche

3

**PVN DC 3IF 30 1MPP SPD1R WM4 10**
**Weidmüller Interface GmbH & Co. KG**

Klingenbergstraße 26

D-32758 Detmold

Germany

www.weidmueller.com

**Dati tecnici**
**Classificazioni**

ETIM 6.0	EC002928	ETIM 7.0	EC002928
ETIM 8.0	EC003857	ETIM 9.0	EC003857
ECLASS 9.0	22-57-92-03	ECLASS 9.1	22-57-02-90
ECLASS 10.0	22-57-02-90	ECLASS 11.0	22-57-02-92
ECLASS 12.0	22-57-02-92	ECLASS 13.0	22-57-02-92

**Testi descrittivi per l'offerta**
**Testo bando lungo**

Combiner box for inverters with 1 MPP tracker, suitable for protecting the DC side of a photovoltaic system according to EN 51543-32.

MPP1:  
3 inputs, connection via WM4 C connector, compatible with cable type TÜV 2 Pfg 1 169/08.07 / EN 50618:2063  
3 outputs, connection via WM4 C connector, compatible with cable type TÜV 2 Pfg 1 169/08.07 / EN 50618:2063

Max. string voltage Uoc: 1000V  
1 class/type I + II combined arrester with signal contact  
Fuse holders for inputs and outputs (fuses 10x38 to be ordered separately)  
Connection of the signal contact via cable glands (8-12mmØ) max. conductor cross-section: 1.5mm<sup>2</sup>  
Connection of the functional earth via cable glands (8-12mmØ) Conductor cross-section: 16-25mm<sup>2</sup>  
Protection class: IP65  
All built into a glass fibre reinforced polyester housing. Dimensions HxWxD: 334x302x175 mm

Approval according to low voltage switchgear and controlgear IEC 61439-1:2011 and EN 61439-2:2011

**Conformità ambientale del prodotto**

REACH SVHC	Lead 7439-92-1
SCIP	bdab5698-6a20-4370-8e28-8810d882d01a

Data di creazione 24 giugno 2024 11.51.20 CEST

Versione catalogo 14.06.2024 / Con riserva di modifiche tecniche

## PVN DC 3IF 30 1MPP SPD1R WM4 10

Weidmüller Interface GmbH &amp; Co. KG

Klingenbergstraße 26

D-32758 Detmold

Germany

www.weidmueller.com

## Dati tecnici

## Nota importante

Informazioni sul prodotto	Fuses are not included
---------------------------	------------------------

## Omologazioni

Omologazioni



## Download

Omologazione/Certificato/Documento di conformità

[EU Declaration of Conformity](#)

Dati ingegneristici

[CAD data – PV Next Schematic Diagram](#)[CAD data – STEP](#)

Documentazione tecnica

[customer drawing](#)

Documentazione utente

[Manual PV Next String Combiner Box](#)[MANUAL PV NEXT IT/ES/FR](#)

White paper

[Fact Sheet DE PV CB Wie man Gebäude gegen Blitzeinschläge schützt](#)[Fact Sheet DE PV Wie man die Lebensdauer eines GAK verlängert](#)[Fact Sheet DE PV CB Wann Sicherungen zu installieren sind](#)[Fact Sheet DE CB PV NEXT](#)[Fact Sheet EN PV CB When DC fuses are mandatory to install](#)[Fact Sheet EN CB PV NEXT](#)[Fact Sheet EN PV How to protect buildings against lightning strikes](#)[Fact Sheet EN PV How to extend the life time of a Combiner Box](#)[Fact Sheet DE CB PV Strings kombinieren](#)[Fact Sheet DE PV CB Richtig verbinden](#)[Fact Sheet EN CB Combining PV strings](#)[Fact Sheet EN PV CB connection](#)[Fact Sheet EN PV Combiner Box earthing](#)[Fact Sheet DE PV Combiner Box Erdung](#)

Cataloghi

[Catalogues in PDF-format](#)

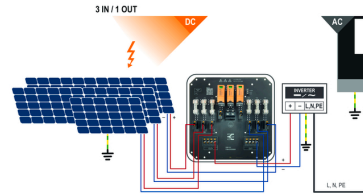
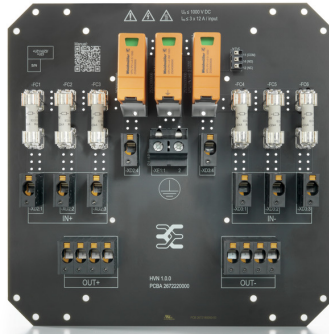
**PVN DC 3IF 30 1MPP SPD1R WM4 10**

**Weidmüller Interface GmbH & Co. KG**  
 Klingenbergstraße 26  
 D-32758 Detmold  
 Germany

www.weidmueller.com

**Disegni**

**Disegno del circuito stampato**



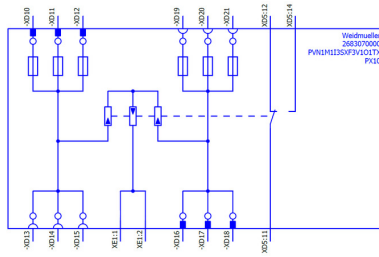
<b>PVN 1 M2 I6 S0 F3 V1 Q1 TX PX 10</b>	
<b>Series</b>	<b>Voltage</b>
PVN = PV Next	10 = 1kV
VPU = PV Protect	11 = 1.1kV
	15 = 1.5kV
<b>Level</b>	<b>Power supply</b>
1 = DC trunk box (L1)	x = n/a
<b>Series</b>	<b>Monitoring</b>
1 = 1 MPP supported	x = n/a
2 = 2 MPP supported	
3 = 3 MPP supported	<b>Output Type</b>
4 = 4 MPP supported	0 = EG
6 = 6 MPP supported	1 = VMAC
	2 = MCA-Exp 2
<b>Inputs</b>	<b>SPD</b>
1..12 inputs	0 = TYP II
<b>Switch</b>	1 = TYP I+II
x = n/a	X = No SPD
0 = manual switch	<b>Fuses</b>
1 = remote switch	x = n/a
	3 = only fuse holders

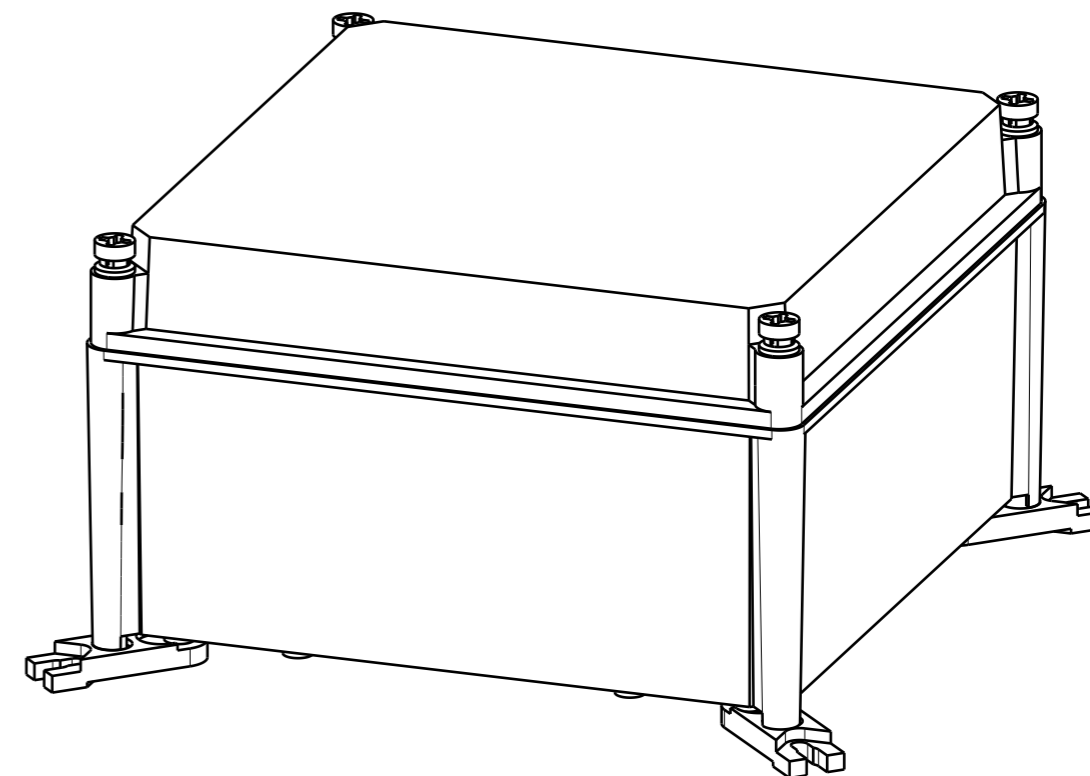
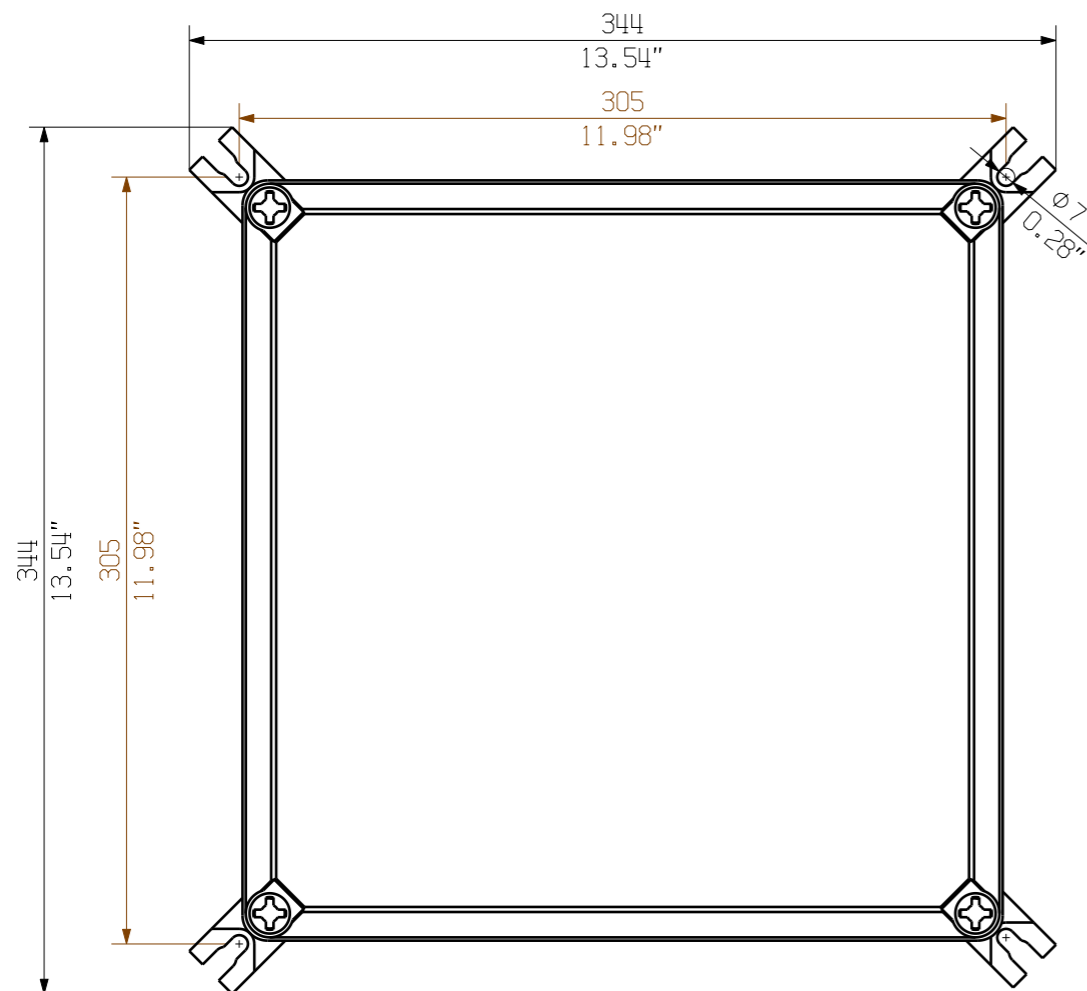
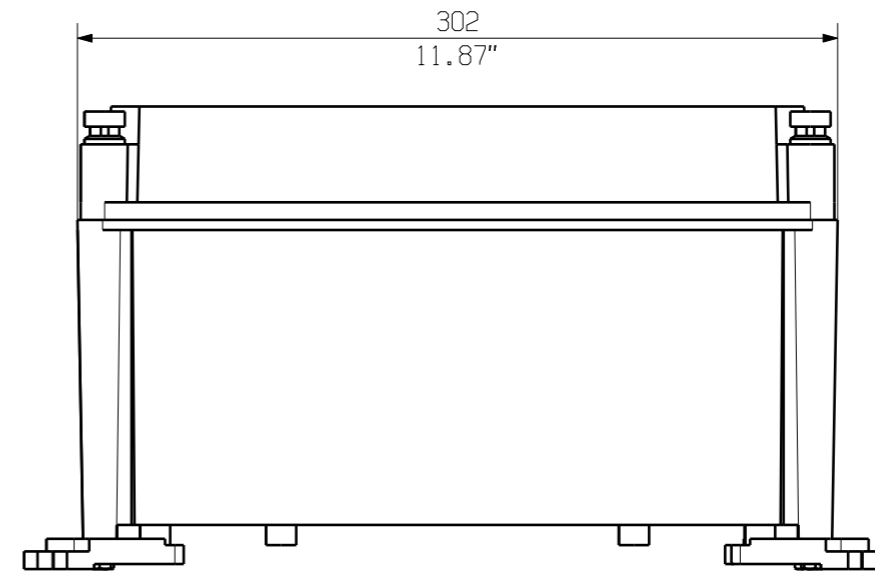
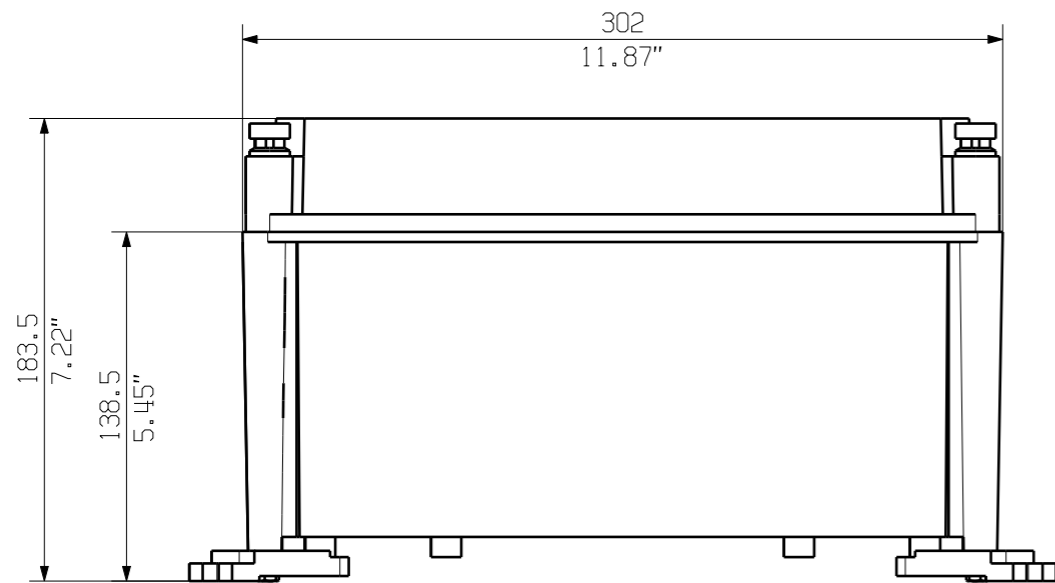
**PVN DC 3IF 30 1MPP SPD1R WM4 10**

**Weidmüller Interface GmbH & Co. KG**  
Klingenbergstraße 26  
D-32758 Detmold  
Germany

**Disegni**



[www.weidmueller.com](http://www.weidmueller.com)





Darstellung mit Zubehoer  
Shown with accessory 036080000 MF TBF

Nicht im Lieferumfang enthalten!  
Not included in delivery!

		Prim PLM Part No.: 1174506		Prim ERP Part No.:	
First Issue Date 29.01.2020		Max. nos. Modification		 <b>71730</b> <span style="float: right;">0</span> Drawing no. Issue no. Sheet 01 of 01 sheets	
		Date 29.01.2020			
Scale: 1/3		Size: A3		Responsible Wohlgemuth, Kl	
Drawings Customer		Approved 31.01.2020		Name Püschner, Klau	
				PVN TBF 303018 COMBINERBOX RESIDENTIAL/COMMERCIAL COMBINERBOX RESIDENTIAL/COMMERCIAL	
				Product file:	

The reproduction, distribution and utilization of this document as well as the communication of its contents to others without explicit authorization is prohibited. Offenders will be held liable for the payment of damages. Weidmüller exclusively reserves the right to file for patents, utility models or designs.

© Weidmüller Interface GmbH & Co. KG