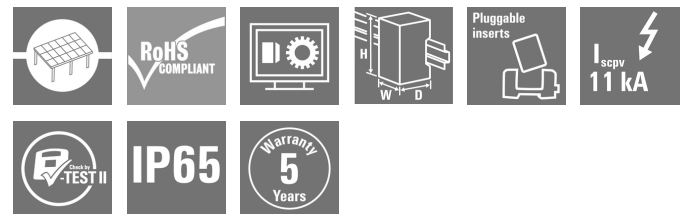


PVN DC 3IF 30 1MPP SW SPD1R WM4 10

Weidmüller Interface GmbH & Co. KG
 Klingenbergstraße 26
 D-32758 Detmold
 Germany

www.weidmueller.com

Illustrazione del prodotto



I combiner box fotovoltaici successivi per inverter con 1-12 tracker MPP sono utilizzati per proteggere il lato DC di un sistema fotovoltaico. I combiner box proteggono l'inverter dalle sovratensioni e sono quindi conformi alla direttiva europea EN 51543-32. Inoltre, questi prodotti offrono la possibilità di proteggere il sistema dalle correnti invertite e di combinare stringhe per garantire un risparmio di cavi durante l'installazione.

Dati generali per l'ordinazione

Versione	Fotovoltaico, Quadro di stringa, 1000 V, 1 MPP, 3 ingressi / 3 uscite per MPPT, Con portafusibile, Protezione contro le sovratensioni I / II, Interruttore sezionatore, WM4C
Nr.Cat.	2683090000
Tipo	PVN DC 3IF 30 1MPP SW SPD1R WM4 10
GTIN (EAN)	4050118699906
CPZ	1 Pezzo
Ricambi	2530600000 2534300000

Data di creazione 24 giugno 2024 11.25.43 CEST

Versione catalogo 14.06.2024 / Con riserva di modifiche tecniche

PVN DC 3IF 30 1MPP SW SPD1R WM4 10

Weidmüller Interface GmbH & Co. KG
 Klingenbergstraße 26
 D-32758 Detmold
 Germany

www.weidmueller.com

Dati tecnici
Dimensioni e pesi

Profondità	214 mm	Profondità (pollici)	8,425 inch
Profondità con componenti aggiuntivi	215 mm	Posizione verticale	334 mm
Altezza (pollici)	13,15 inch	Larghezza	302 mm
Larghezza (pollici)	11,89 inch	Peso netto	3.244 g

Temperature

Temperatura ambiente	-40 °C...+45 °C	Umidità	5 – 90 % senza rugiada
----------------------	-----------------	---------	------------------------

Approvazioni e norme

Approvazioni	EN 61439-2, IEC 61439-2
--------------	-------------------------

Garanzia

Periodo	5 anni
---------	--------

Caratteristiche elettriche

Corrente per punto di massima potenza, 45 A max.		
Corrente DC nominale per collegamento	Corrente per stringa, max.	35 A
Resistenza di corrente nominale di breve durata	Corrente di dimensionamento	56,25 A
Tensione DC nominale	1.000 V	
Capacità interruttore sezionatore	DC-PV1, IEC 60947-3	

Custodie

Classe di protezione	II	Copertura	con coperchio, rimovibile
Esecuzione interruttore sezionatore	interruttore nel coperchio	Fissaggio della custodia	Tramite piedini di montaggio
Materiale isolante	Polyester glass-fibre reinforced, Polycarbonate	Resistenza agli urti	IK08 in conformità alla norma IEC 62208, IK10 in conformità alla norma IEC 62262
Stringa per tipo di collegamento	Spina di collegamento WM4C	Tipo di montaggio	Montaggio a muro, 4 Utensili per avvitare

Dati generali

Grado di protezione	IP65	Luogo di installazione	Area esterna protetta (terrestre e marittima)
---------------------	------	------------------------	---

Ingressi

Collegamento fusibile standard	IEC 60269-1, IEC 60269-6, gPV (EN 60269-6)
--------------------------------	--

PVN DC 3IF 30 1MPP SW SPD1R WM4 10
Weidmüller Interface GmbH & Co. KG

Klingenbergstraße 26

D-32758 Detmold

Germany

www.weidmueller.com

Dati tecnici

Connettore di massa funzionale	Ingresso cavo	quantità di passacavi	2
		Diametro del cavo, min.	5 mm
		Diametro del cavo, max.	10 mm
	Collegamento cavo	Pressacavi	M 16
		Tipo di collegamento	Collegamento a vite
		Flessibile, max. H05(07) V-K	25 mm ²
Contatto ausiliario di protezione contro le sovratensioni	Collegamento cavo	con terminale, DIN 46228 pt 1, max.	16 mm ²
		Tipo di collegamento	Collegamento a molla autobloccante con attuatore
		Flessibile, max. H05(07) V-K	1,5 mm ²
	Ingresso cavo	con terminale, DIN 46228 pt 1, max.	1,5 mm ²
		quantità di passacavi	2
		Diametro del cavo, min.	5 mm
Ingresso DC + & -	Collegamento cavo	Diametro del cavo, max.	10 mm
		Pressacavi	M 16
		Tipo di collegamento	Connettore WM4C
		Sezione trasversale cavo compatibile	TÜV 2 Pfg1169/08.07
		Sezione del conduttore, min.	2,5 mm ²
		Sezione del conduttore, max.	6 mm ²
Numero massimo di ingressi DC	per Maximum Power Point 3 ingressi collegati in parallelo		
Quantità di punti di massima potenza	1 MPP		
Tipo di fusibile	Portafusibile vuoto		

Protezione contro le sovratensioni lato DC

Classe di requisiti richiesti	Tipo I/II	Corrente di cortocircuito I _{SCPV}	11.000 A
Corrente di dispersione max. (8/20 µs)	40 kA	Corrente di prova da fulmine I _{imp} (10/350 µs)	6.25 kA
Corrente di scarica I _n (8/20 µs)	20 kA	Corrente di scarica totale I _{total} (8/20µs)	50 kA
Corrente di scarica totale I _{total} (10/350µs)	12,5 kA	Livello di protezione U _p (+/-, -/PE, +/- PE)	≤ 3.8 kV
Livello di protezione U _p (+/-)	≤ 3.8 kV	Livello di protezione U _p (+/PE)	≤ 3.8 kV
Livello di protezione U _p (-/PE)	≤ 3.8 kV	Potenza assorbita in standby P _C	<0.2 W
Tensione di sistema PV, max. U _{cpv}	1.100 V	Tensione d'esercizio max. continua DC modalità UCPV +/-, -/PE, +/- PE	1.100 V

Uscite

Numero massimo di uscite DC	per Maximum Power Point 3 uscite collegate in parallelo		
Uscita DC + & -	Collegamento cavo	Tipo di collegamento	Connettore WM4C
		Sezione trasversale cavo compatibile	TÜV 2 Pfg1169/08.07
		Sezione del conduttore, min.	4 mm ²
		Sezione del conduttore, max.	6 mm ²

Data di creazione 24 giugno 2024 11.25.43 CEST

Versione catalogo 14.06.2024 / Con riserva di modifiche tecniche

3

PVN DC 3IF 30 1MPP SW SPD1R WM4 10
Weidmüller Interface GmbH & Co. KG

Klingenbergstraße 26

D-32758 Detmold

Germany

www.weidmueller.com

Dati tecnici
Classificazioni

ETIM 6.0	EC002928	ETIM 7.0	EC002928
ETIM 8.0	EC003857	ETIM 9.0	EC003857
ECLASS 9.0	22-57-92-03	ECLASS 9.1	22-57-02-90
ECLASS 10.0	22-57-02-90	ECLASS 11.0	22-57-02-92
ECLASS 12.0	22-57-02-92	ECLASS 13.0	22-57-02-92

Testi descrittivi per l'offerta
Testo bando lungo

Combiner box for inverters with 1 MPP tracker, suitable for protecting the DC side of a photovoltaic system according to EN 51543-32.

MPP1:

3 inputs, connection via WM4 C connector, compatible with cable type TÜV 2 Pfg 1 169/08.07 / EN 50618:2063

3 outputs, connection via WM4 C connector, compatible with cable type TÜV 2 Pfg 1 169/08.07 / EN 50618:2063

Max. string voltage Uoc:
1000V

1 class/type I + II combined arrester with signal contact

Fuse holders for inputs and outputs (fuses 10x38 to be ordered separately)

With load break switch for safe separation of the string lines

Connection of the signal contact via cable glands (8-12mmØ) max. conductor cross-section: 1.5mm²

Connection of the functional earth via cable glands (8-12mmØ) Conductor cross-section: 16-25mm²

Protection class: IP65
All built into a glass fibre reinforced polyester housing. Dimensions HxWxD: 334x302x214 mm

Approval according to low voltage switchgear and controlgear IEC 61439-1:2011 and EN 61439-2:2011

PVN DC 3IF 30 1MPP SW SPD1R WM4 10

Weidmüller Interface GmbH & Co. KG

Klingenbergstraße 26

D-32758 Detmold

Germany

www.weidmueller.com

Dati tecnici

Conformità ambientale del prodotto

REACH SVHC	Lead 7439-92-1
SCIP	bdab5698-6a20-4370-8e28-8810d882d01a

Nota importante

Informazioni sul prodotto	Fuses are not included
---------------------------	------------------------

Omologazioni

Omologazioni



Download

Omologazione/Certificato/Documento di conformità	EU Declaration of Conformity
Dati ingegneristici	CAD data – PV Next Schematic Diagram CAD data – STEP
Documentazione tecnica	customer drawing
Documentazione utente	Manual PV Next String Combiner Box MANUAL PV NEXT IT/ES/FR
White paper	Fact Sheet DE PV CB Wie man Gebäude gegen Blitzeinschläge schützt Fact Sheet DE PV Wie man die Lebensdauer eines GAK verlängert Fact Sheet DE PV CB Wann Sicherungen zu installieren sind Fact Sheet DE CB PV NEXT Fact Sheet EN PV CB When DC fuses are mandatory to install Fact Sheet EN CB PV NEXT Fact Sheet EN PV How to protect buildings against lightning strikes Fact Sheet EN PV How to extend the life time of a Combiner Box Fact Sheet DE PV CB Lastentrennschalter Fact Sheet DE CB PV Strings kombinieren Fact Sheet DE PV CB Richtig verbinden Fact-Sheet EN PV CB Load break switch Fact Sheet EN CB Combining PV strings Fact Sheet EN PV CB connection Fact Sheet EN PV Combiner Box earthing Fact Sheet DE PV Combiner Box Erdung
Cataloghi	Catalogues in PDF-format

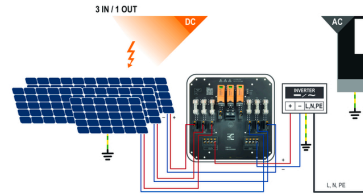
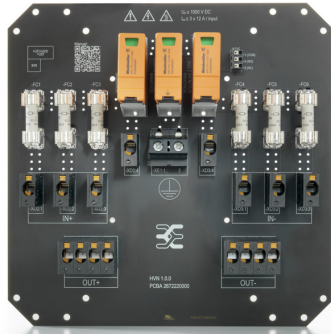
PVN DC 3IF 30 1MPP SW SPD1R WM4 10

Weidmüller Interface GmbH & Co. KG
 Klingenbergstraße 26
 D-32758 Detmold
 Germany

www.weidmueller.com

Disegni

Disegno del circuito stampato



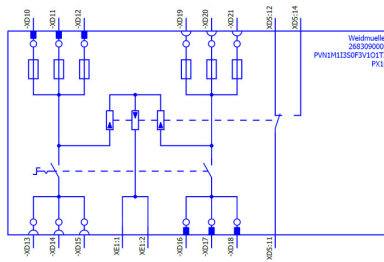
PVN 1 M2 I6 S0 F3 V1 Q1 TX PX 10	
Series	Voltage
PVN = PV Next	10 = 1kV
VPU = PV Protect	11 = 1.1kV
	15 = 1.5kV
Level	Power supply
1 = DC trunk box (L1)	x = n/a
Series	Monitoring
1 = 1 MPP supported	x = n/a
2 = 2 MPP supported	
3 = 3 MPP supported	Output Type
4 = 4 MPP supported	0 = EG
6 = 6 MPP supported	1 = VMAC
	2 = MCA-Exp 2
Inputs	SPD
1..12 inputs	0 = TYP II
Switch	1 = TYP I+II
x = n/a	X = No SPD
0 = manual switch	Fuses
1 = remote switch	x = n/a
	3 = only fuse holders

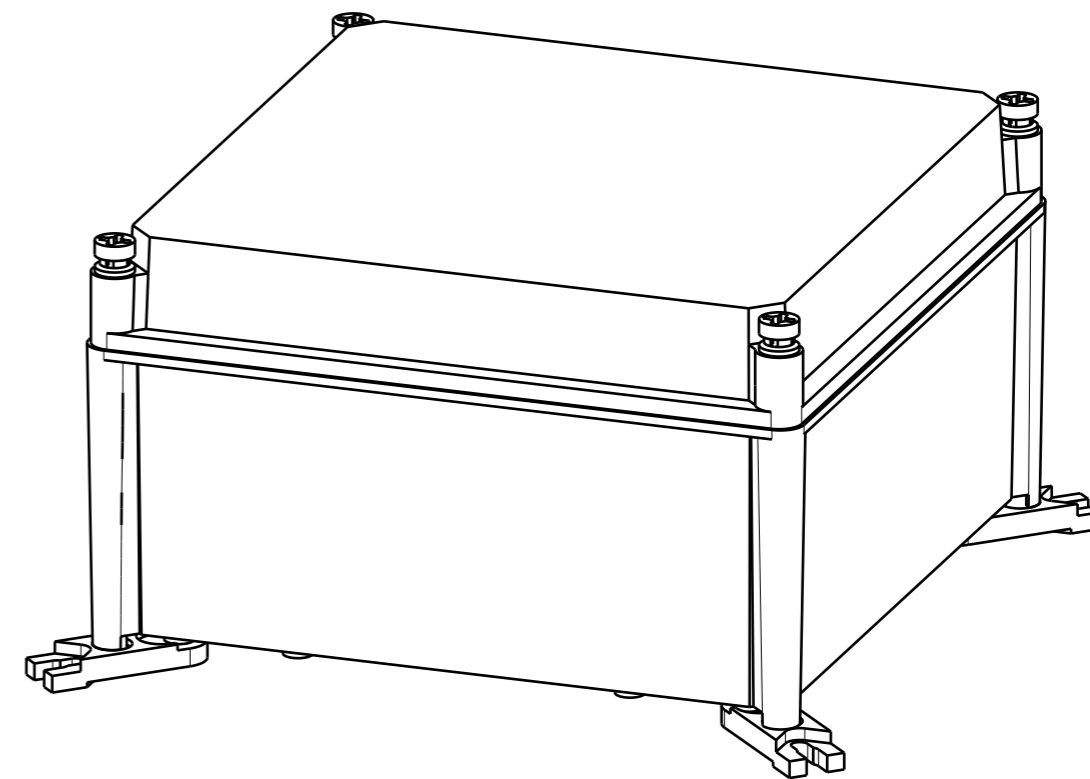
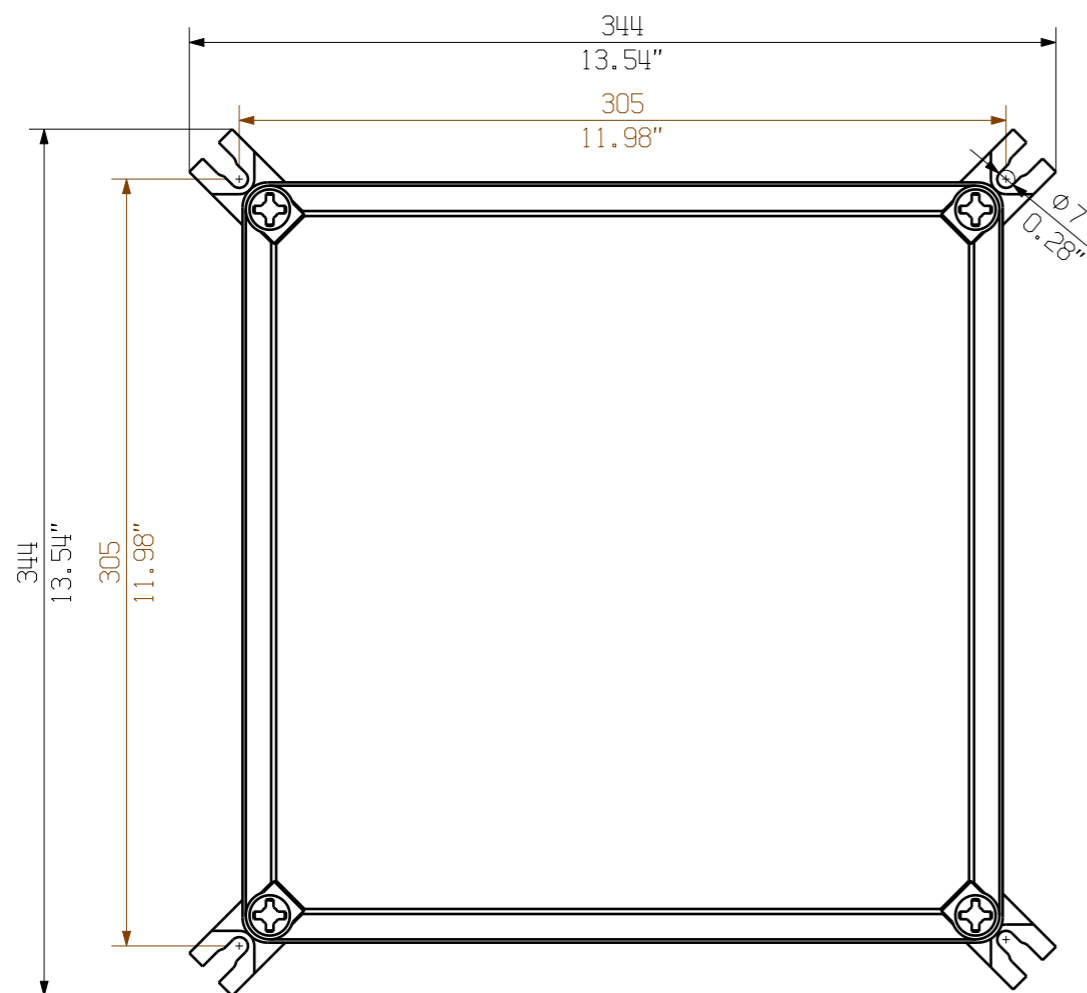
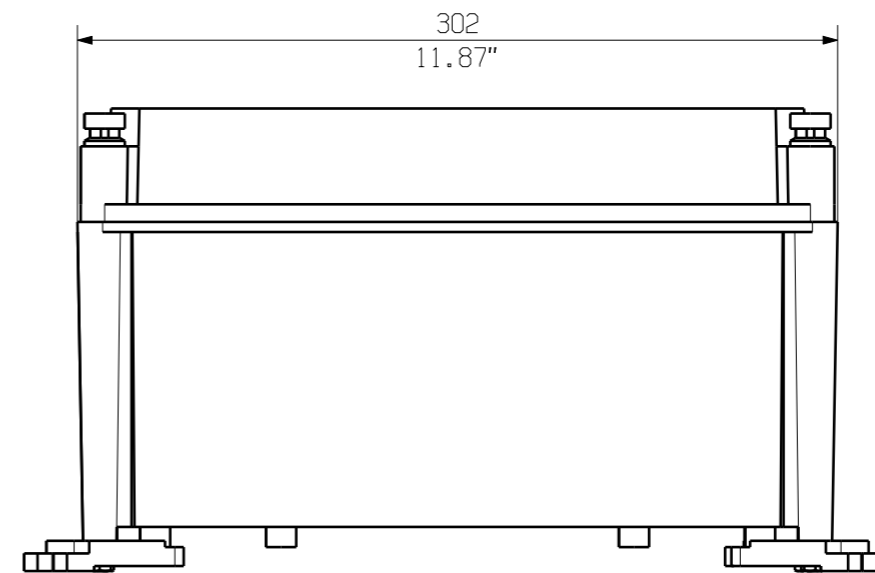
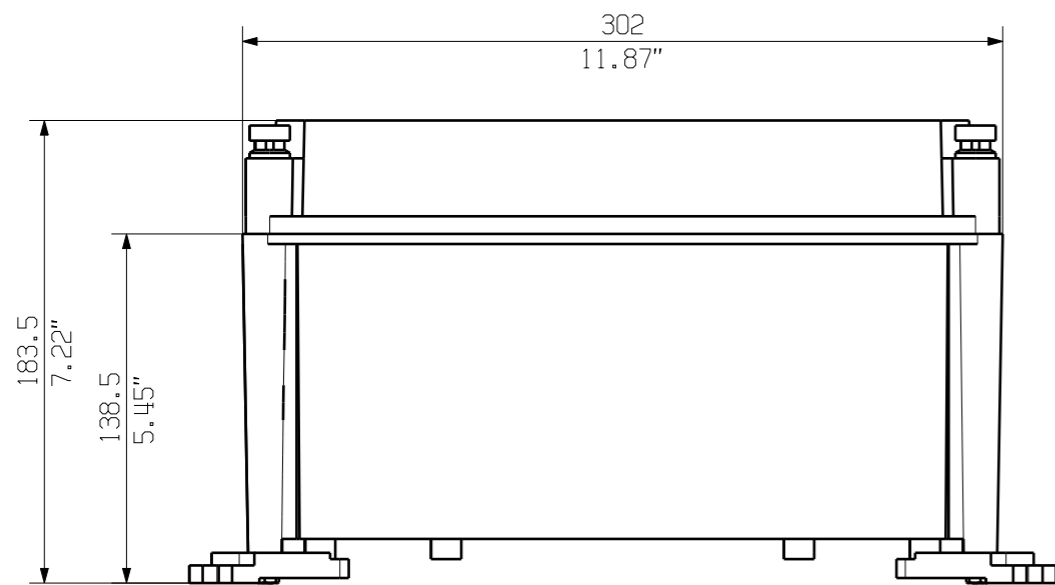
PVN DC 3IF 30 1MPP SW SPD1R WM4 10

Weidmüller Interface GmbH & Co. KG
Klingenbergstraße 26
D-32758 Detmold
Germany

Disegni

www.weidmueller.com





Darstellung mit Zubehoer
Shown with accessory 036080000 MF TBF

Nicht im Lieferumfang enthalten!
Not included in delivery!

First Issue Date 29.01.2020		Max. nos. Modification		Prim PLM Part No.: 1174506		Prim ERP Part No.:	
Scale: 1/3		Size: A3				71730 Drawing no. Issue no. 0 Sheet 01 of 01 sheets	
Drawings Customer		Drawn: 29.01.2020 Brüntrup, Anna Responsible: Wohlgemuth, Kl Approved: 31.01.2020 Püschner, Klau		PVN TBF 303018 COMBINERBOX RESIDENTIAL/COMMERCIAL COMBINERBOX RESIDENTIAL/COMMERCIAL Product file:			

The reproduction, distribution and utilization of this document as well as the communication of its contents to others without explicit authorization is prohibited. Offenders will be held liable for the payment of damages. Weidmüller exclusively reserves the right to file for patents, utility models or designs.

© Weidmüller Interface GmbH & Co. KG