

PVN1M1I6SXF3V1O1TXPX10

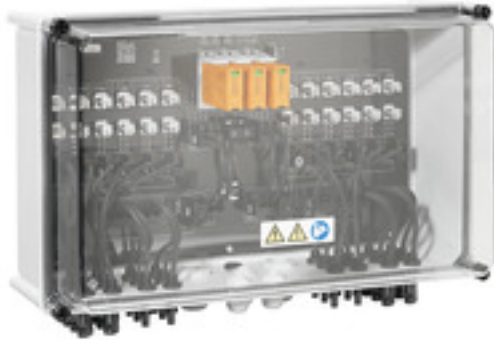
Weidmüller Interface GmbH & Co. KG

Klingenbergstraße 26

D-32758 Detmold

Germany

www.weidmueller.com



I combiner box fotovoltaici successivi per inverter con 1-12 tracker MPP sono utilizzati per proteggere il lato DC di un sistema fotovoltaico. I combiner box proteggono l'inverter dalle sovratensioni e sono quindi conformi alla direttiva europea EN 51543-32. Inoltre, questi prodotti offrono la possibilità di proteggere il sistema dalle correnti invertite e di combinare stringhe per garantire un risparmio di cavi durante l'installazione.

Dati generali per l'ordinazione

Versione	Fotovoltaico, Quadro di stringa, 1000 V, 1 MPP, 6 ingressi / 6 uscite per MPPT, Con portafusibile, Protezione contro le sovratensioni I / II, WM4C
Nr.Cat.	2737440000
Tipo	PVN1M1I6SXF3V1O1TXPX10
GTIN (EAN)	4032248395545
CPZ	1 Pezzo
Ricambi	2530600000 2534300000

Data di creazione 25 giugno 2024 8.11.56 CEST

Versione catalogo 14.06.2024 / Con riserva di modifiche tecniche

PVN1M1I6SXF3V1O1TXPX10

Weidmüller Interface GmbH & Co. KG
Klingenbergstraße 26
D-32758 Detmold
Germany

www.weidmueller.com

Dati tecnici

Dimensioni e pesi

Profondità	210 mm	Profondità (pollici)	8,268 inch
Posizione verticale	334 mm	Altezza (pollici)	13,15 inch
Larghezza	488 mm	Larghezza (pollici)	19,213 inch
Peso netto	6.416 g		

Temperature

Temperatura ambiente	-25 °C...+40 °C	Umidità	5 – 90 % senza rugiada
----------------------	-----------------	---------	------------------------

Approvazioni e norme

Approvazioni	EN 61439-2, IEC 61439-2
--------------	-------------------------

Garanzia

Periodo	5 anni
---------	--------

Caratteristiche elettriche

Corrente per punto di massima potenza, 90 A max.			
Corrente DC nominale per collegamento	Corrente per stringa, max.	35 A	
	Corrente per stringa, max.	90 A	
Resistenza di corrente nominale di breve durata	Corrente di dimensionamento	112,5 A	
Tensione DC nominale	1.000 V		

Custodie

Classe di protezione	II	Esecuzione interruttore sezionatore	senza interruttore
Fissaggio della custodia	Tramite piedini di montaggio	Materiale isolante	Polyester glass-fibre reinforced, Polycarbonate
Resistenza agli urti	IK08 in conformità alla norma IEC 62208, IK10 in conformità alla norma IEC 62262	Stringa per tipo di collegamento	Spina di collegamento WM4C
Tipo di montaggio	Montaggio a muro, 4 Utensili per avvitare		

Dati generali

Grado di protezione	IP65	Luogo di installazione	Area esterna protetta (terrestre e marittima)
---------------------	------	------------------------	---

Ingressi

Collegamento fusibile standard	IEC 60269-1, IEC 60269-6, gPV (EN 60269-6)
--------------------------------	--

PVN1M1I6SXF3V1O1TXPX10

Weidmüller Interface GmbH & Co. KG

Klingenbergstraße 26

D-32758 Detmold

Germany

www.weidmueller.com

Dati tecnici

Connettore di massa funzionale	Ingresso cavo	quantità di passacavi	1
		Diametro del cavo, min.	5 mm
		Diametro del cavo, max.	10 mm
	Collegamento cavo	Pressacavi	M 16
		Tipo di collegamento	Collegamento a vite
		Flessibile, max. H05(07) V-K	25 mm ²
Contatto ausiliario di protezione contro le sovratensioni	Collegamento cavo	con terminale, DIN 46228 pt 1, max.	16 mm ²
		Tipo di collegamento	Collegamento a molla autobloccante con attuatore
		Flessibile, max. H05(07) V-K	1,5 mm ²
	Ingresso cavo	con terminale, DIN 46228 pt 1, max.	1,5 mm ²
		Diametro del cavo, min.	5 mm
		Diametro del cavo, max.	10 mm
Ingresso DC + & -	Collegamento cavo	Pressacavi	M 16
		Tipo di collegamento	Connettore WM4C
		Sezione trasversale cavo compatibile	EN 50618:2015
		Sezione del conduttore, min.	2,5 mm ²
		Sezione del conduttore, max.	6 mm ²
Inserto portafusibile	10 x 38 mm		
Numero massimo di ingressi DC	per Maximum Power Point 6 ingressi collegati in parallelo		
Quantità di punti di massima potenza	1 MPP		
Tipo di fusibile	Portafusibile vuoto		

Protezione contro le sovratensioni lato DC

Classe di requisiti richiesti	Tipo I/II	Corrente di cortocircuito I _{SCPV}	11.000 A
Corrente di dispersione max. (8/20 µs)	40 kA	Corrente di prova da fulmine I _{imp} (10/350 µs)	6.25 kA
Corrente di scarica I _n (8/20 µs)	20 kA	Corrente di scarica totale I _{total} (8/20µs)	50 kA
Corrente di scarica totale I _{total} (10/350µs)	12,5 kA	Livello di protezione U _p (+/-, -/PE, +/- PE)	≤ 3.8 kV
Livello di protezione U _p (+/-)	≤ 3.8 kV	Livello di protezione U _p (+/PE)	≤ 3.8 kV
Livello di protezione U _p (-/PE)	≤ 3.8 kV	Potenza assorbita in standby P _C	<0.2 W
Tensione di sistema PV, max. U _{cpv}	1.100 V	Tensione d'esercizio max. continua DC modalità UCPV +/-, -/PE, +/- PE	1.100 V

Uscite

Numero massimo di uscite DC per Maximum Power Point 7 uscite collegate in parallelo

PVN1M1I6SXF3V1O1TXPX10

Weidmüller Interface GmbH & Co. KG
 Klingenbergstraße 26
 D-32758 Detmold
 Germany

www.weidmueller.com

Dati tecnici

Uscita DC + & -	Collegamento cavo	Tipo di collegamento	PUSH IN
		Sezione trasversale cavo compatibile	TÜV 2 Pfg1169/08.07
		Sezione del conduttore, min.	4 mm ²
		Sezione del conduttore, max.	6 mm ²
		Tipo di collegamento	Collegamento a vite
		Sezione trasversale cavo compatibile	TÜV 2 Pfg1169/08.07
		Sezione del conduttore, min.	2,5 mm ²
		Sezione del conduttore, max.	50 mm ²

Classificazioni

ETIM 6.0	EC002928	ETIM 7.0	EC002928
ETIM 8.0	EC003857	ETIM 9.0	EC003857
ECLASS 9.0	22-57-92-03	ECLASS 9.1	22-57-02-90
ECLASS 10.0	22-57-02-90	ECLASS 11.0	22-57-02-92
ECLASS 12.0	22-57-02-92	ECLASS 13.0	22-57-02-92

PVN1M1I6SXF3V101TXPX10

Weidmüller Interface GmbH & Co. KG

Klingenbergstraße 26

D-32758 Detmold

Germany

www.weidmueller.com

Dati tecnici

Testi descrittivi per l'offerta

Testo bando lungo

Combiner box for inverters with 1 MPP tracker, suitable for protecting the DC side of a photovoltaic system according to EN 51543-32.

MPP1:

6 inputs, connection via WM4 C connector, compatible with cable type TÜV 2 Pfg 1 169/08.07 / EN 50618:2063

6 outputs, connection via WM4 C connector, compatible with cable type TÜV 2 Pfg 1 169/08.07 / EN 50618:2063

Max. string voltage Uoc: 1000V

1 class/type I + II combined arrester with signal contact

Fuse holders for inputs and outputs (fuses 10x38 to be ordered separately)

Connection of the signal contact via cable glands (8-12mmØ) max. conductor cross-section: 1.5mm²

Connection of the functional earth via cable glands (8-12mmØ) Conductor cross-section: 16-25mm²

Protection class: IP65

All built into a glass fibre reinforced polyester housing. Dimensions HxWxD: 334x488x210 mm

Approval according to low voltage switchgear and controlgear IEC 61439-1:2011 and EN 61439-2:2011

Conformità ambientale del prodotto

REACH SVHC

Lead 7439-92-1

SCIP

bdab5698-6a20-4370-8e28-8810d882d01a

Nota importante

Informazioni sul prodotto

Fuses are not included

PVN1M1I6SXF3V1O1TXPX10

Weidmüller Interface GmbH & Co. KG
 Klingenbergstraße 26
 D-32758 Detmold
 Germany

www.weidmueller.com

Dati tecnici

Omologazioni

Omologazioni



Download

Omologazione/Certificato/Documento di conformità	EU Declaration of Conformity
Dati ingegneristici	CAD data – PV Next Schematic Diagram 6In6Out CAD data – STEP
Documentazione tecnica	Customer Drawing
Documentazione utente	Manual PV Next String Combiner Box MANUAL PV NEXT IT/ES/FR
White paper	Fact Sheet DE PV CB Wie man Gebäude gegen Blitzeinschläge schützt Fact Sheet DE PV Wie man die Lebensdauer eines GAK verlängert Fact Sheet DE PV CB Wann Sicherungen zu installieren sind Fact Sheet DE CB PV NEXT Fact Sheet EN PV CB When DC fuses are mandatory to install Fact Sheet EN CB PV NEXT Fact Sheet EN PV How to protect buildings against lightning strikes Fact Sheet EN PV How to extend the life time of a Combiner Box Fact Sheet DE CB PV Strings kombinieren Fact Sheet DE PV CB Richtig verbinden Fact Sheet EN CB Combining PV strings Fact Sheet EN PV CB connection Fact Sheet EN PV Combiner Box earthing Fact Sheet DE PV Combiner Box Erdung
Cataloghi	Catalogues in PDF-format

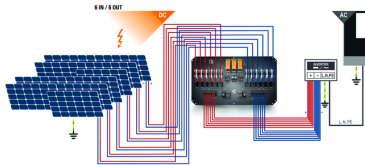
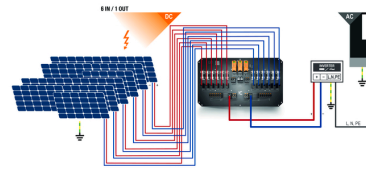
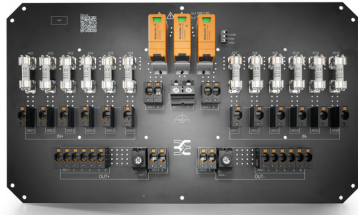
PVN1M1I6SXF3V1O1TXPX10

Weidmüller Interface GmbH & Co. KG
 Klingenbergstraße 26
 D-32758 Detmold
 Germany

www.weidmueller.com

Disegni

Disegno del circuito stampato



PVN 1 M2 I6 S0 F3 V1 O1 TX PX 10	
<p>Series PVN - PV Next YPU - PV Protect</p> <p>Level 1 = DC trunk box (L1)</p> <p>Series 1 = 1 MPPT supported 2 = 2 MPPT supported 3 = 3 MPPT supported 4 = 4 MPPT supported 6 = 6 MPPT supported</p> <p>Inputs 1..12 inputs</p> <p>Switch x = n/a 0 = manual switch 1 = remote switch</p>	<p>Voltage 10 = 1kV 11 = 1.1kV 15 = 1.5kV</p> <p>Power supply x = n/a</p> <p>Monitoring x = n/a</p> <p>Output Type 0 = EG 1 = VIMAC 2 = MCA-Exp 2</p> <p>SPD 0 = TYP II 1 = TYP I+II X = No SPD</p> <p>Fuses x = n/a 3 = only fuse holders</p>

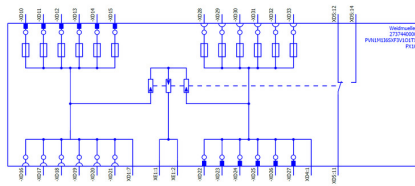
Foglio dati

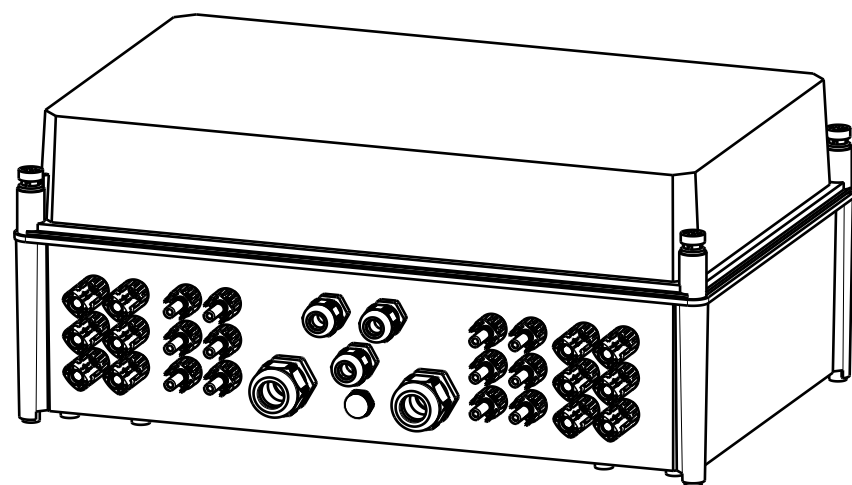
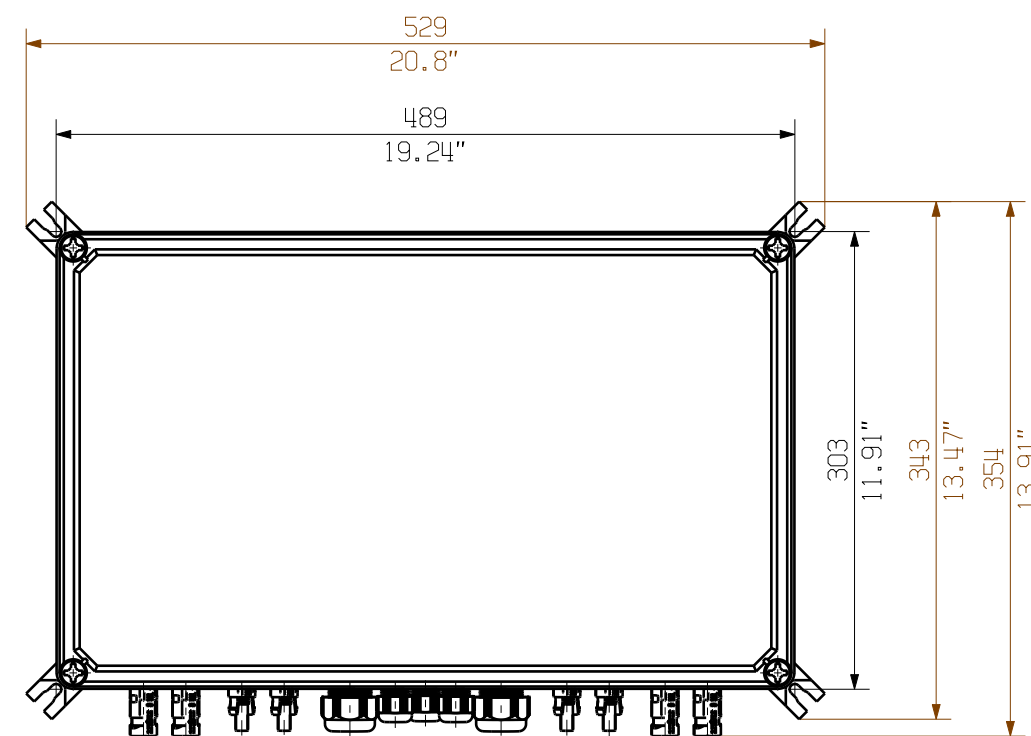
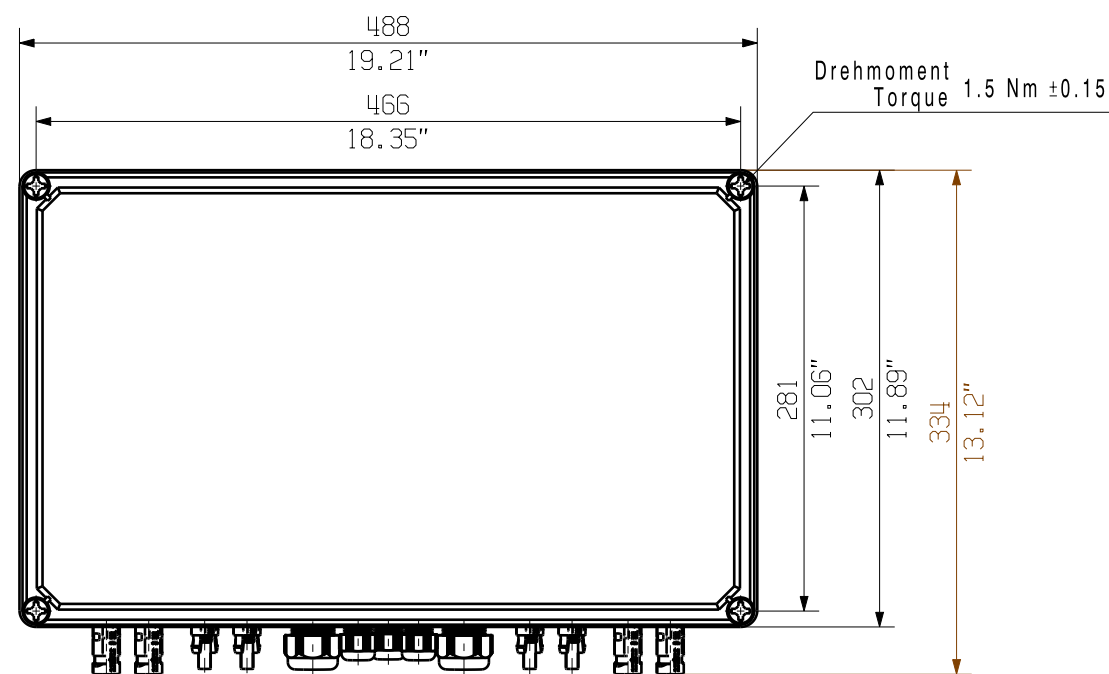
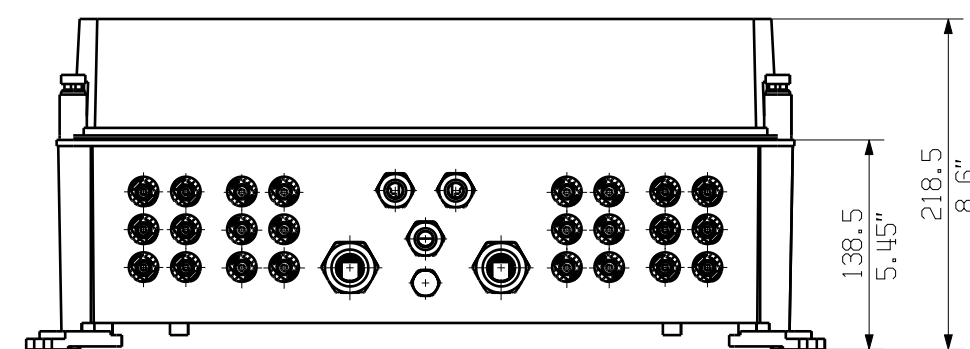
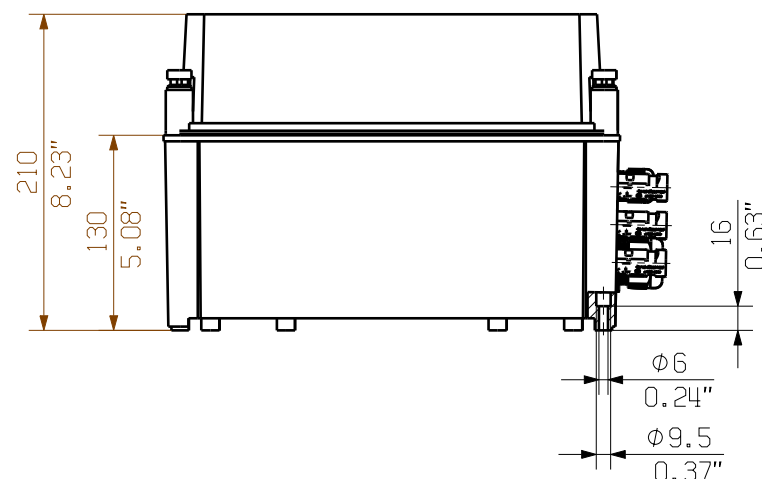
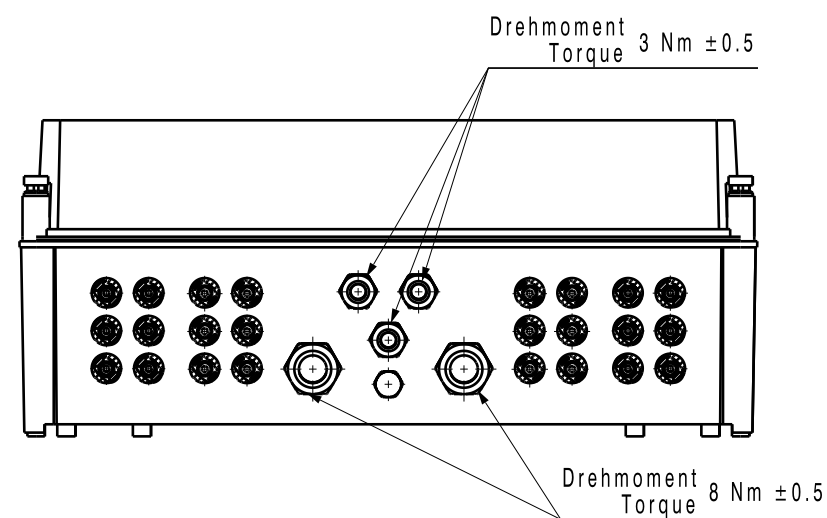
PVN1M1I6SXF3V1O1TXPX10

Weidmüller Interface GmbH & Co. KG
Klingenbergstraße 26
D-32758 Detmold
Germany

Disegni

www.weidmueller.com





Darstellung mit Zubehoer
Shown with accessory 036080000 MF TBF

Nicht im Lieferumfang enthalten!
Not included in delivery!

First Issue Date 25.03.2020		Max. nos.		Prim PLM Part No.: 1230329		Prim ERP Part No.: 2737440000	
Modification		Date		Name		72138 Drawing no. Issue no. 0 Sheet 03 of 03 sheets	
Scale: 1/5		Size: A3		Drawn 25.03.2020 Brüntrup, Anna Responsible Wohlgemuth, Kl Approved 03.06.2020 Püschner, Klau		2737440000 PVN1M1I6SXF3V101TXPX10 Combinerbox Residential/Commercial Combinerbox Residential/Commercial	
Drawing Customer				Product file:			