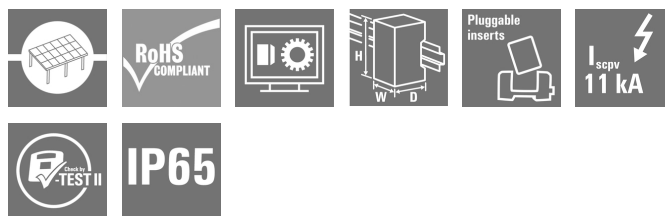


PVN DC 2I 1O 1MPP SPD1R EVO 11

Weidmüller Interface GmbH & Co. KG
Klingenbergstraße 26
D-32758 Detmold
Germany

www.weidmueller.com



I combiner box fotovoltaici successivi per inverter con 1-12 tracker MPP sono utilizzati per proteggere il lato DC di un sistema fotovoltaico. I combiner box proteggono l'inverter dalle sovratensioni e sono quindi conformi alla direttiva europea EN 51543-32. Inoltre, questi prodotti offrono la possibilità di proteggere il sistema dalle correnti invertite e di combinare stringhe per garantire un risparmio di cavi durante l'installazione.

Dati generali per l'ordinazione

Versione	Fotovoltaico, Quadro di stringa, 1100 V, 1 MPP, 2 ingressi / 1 uscita per MPP, Protezione contro le sovratensioni I / II, MC4-Evo 2
Nr.Cat.	2866300000
Tipo	PVN DC 2I 1O 1MPP SPD1R EVO 11
GTIN (EAN)	4064675603986
CPZ	1 Pezzo
Ricambi	2530530000

PVN DC 2I 10 1MPP SPD1R EVO 11

Weidmüller Interface GmbH & Co. KG
Klingenbergstraße 26
D-32758 Detmold
Germany

www.weidmueller.com

Dati tecnici

Dimensioni e pesi

Profondità	132 mm	Profondità (pollici)	5,197 inch
Posizione verticale	236 mm	Altezza (pollici)	9,291 inch
Larghezza	200 mm	Larghezza (pollici)	7,874 inch
Peso netto	1.660 g		

Temperature

Temperatura ambiente	-40 °C...+50 °C	Umidità	5...95 % senza rugiada
----------------------	-----------------	---------	------------------------

Approvazioni e norme

Approvazioni	EN 61439-2, IEC 61439-2
--------------	-------------------------

Garanzia

Periodo	5 anni
---------	--------

Caratteristiche elettriche

Corrente per punto di massima potenza, 30 A max.		
Corrente DC nominale per collegamento	Corrente per stringa, max.	30 A
Resistenza di corrente nominale di breve durata	Corrente di dimensionamento	37,5 A
Tensione DC nominale	1.100 V	

Custodie

Classe di protezione	II	Esecuzione interruttore sezionatore	senza interruttore
Fissaggio della custodia	Tramite piedini di montaggio	Materiale isolante	Polyester glass-fibre reinforced, Polycarbonate, polycarbonato
Resistenza agli urti	IK08 in conformità alla norma IEC 62208, IK10 in conformità alla norma IEC 62262	Stringa per tipo di collegamento	Spina di collegamento MC4-Evo 2
Tipo di montaggio	Montaggio a muro		

Dati generali

Grado di protezione	IP65	Luogo di installazione	Area esterna protetta (terrestre e marittima)
---------------------	------	------------------------	---

Ingressi

Connettore di massa funzionale	Ingresso cavo	quantità di passacavi	1
	Collegamento cavo	Tipo di collegamento	Collegamento a molla autobloccante con attuatore
		Flessibile, max. H05(07) V-K	25 mm ²
		con terminale, DIN 46228 pt 1, max.	16 mm ²

PVN DC 2I 10 1MPP SPD1R EVO 11

Weidmüller Interface GmbH & Co. KG
 Klingenbergstraße 26
 D-32758 Detmold
 Germany

www.weidmueller.com

Dati tecnici

Contatto ausiliario di protezione contro le sovratensioni	Collegamento cavo	Tipo di collegamento	Collegamento a molla autobloccante con attuatore
		Flessibile, max. H05(07) V-K	1,5 mm ²
		con terminale, DIN 46228 pt 1, max.	1,5 mm ²
	Ingresso cavo	quantità di passacavi	1
Ingresso DC + & -	Collegamento cavo	Tipo di collegamento	Stäubli MC4-Evo 2 connettore
		Sezione trasversale cavo compatibile	EN 50618:2015
		Sezione del conduttore, min.	4 mm ²
		Sezione del conduttore, max.	6 mm ²
Numero massimo di ingressi DC	per Maximum Power Point 2 ingressi collegati in parallelo		
Quantità di punti di massima potenza	1 MPP		
Tipo di fusibile	né inserto portafusibile né portafusibile		

Protezione contro le sovratensioni lato DC

Classe di requisiti richiesti	Tipo I/II	Corrente di cortocircuito I _{SCPV}	11.000 A
Corrente di dispersione max. (8/20 µs)	40 kA	Corrente di scarica I _n (8/20 µs)	20 kA
Corrente di scarica totale I _{total} (8/20 µs)	50 kA	Livello di protezione U _p (+/-)	≤ 3.8 kV
Livello di protezione U _p (+/PE)	≤ 3.8 kV	Livello di protezione U _p (-/PE)	≤ 3.8 kV
Protezione contro le sovratensioni lato DC	1000 V Tipo I + II	Tensione di sistema PV, max. U _{cpv}	1.100 V

Uscite

Numero massimo di uscite DC	per Maximum Power Point 1 uscita		
Uscita DC + & -	Collegamento cavo	Tipo di collegamento	Stäubli MC4-Evo 2 connettore
		Sezione del conduttore, min.	4 mm ²
		Sezione del conduttore, max.	6 mm ²

Classificazioni

ETIM 6.0	EC002928	ETIM 7.0	EC002928
ETIM 8.0	EC003857	ETIM 9.0	EC003857
ECLASS 9.0	22-57-92-03	ECLASS 9.1	22-57-02-90
ECLASS 10.0	22-57-02-90	ECLASS 11.0	22-57-02-92
ECLASS 12.0	22-57-02-92	ECLASS 13.0	22-57-02-92

PVN DC 2I 10 1MPP SPD1R EVO 11

Weidmüller Interface GmbH & Co. KG

Klingenbergstraße 26

D-32758 Detmold

Germany

www.weidmueller.com

Dati tecnici

Testi descrittivi per l'offerta

Testo bando lungo

Combiner box for inverters with 1 MPP tracker, suitable for protecting the DC side of a photovoltaic system according to EN 51543-32.

MPP1:
2 inputs, connection via MC4-Evo 2 connector, compatible with cable type TÜV 2 Pfg 1 169/08.07 / EN 50618:2063
1 output, connection via MC4-Evo 2 connector, compatible with cable type TÜV 2 Pfg 1 169/08.07 / EN 50618:2063

Max. string voltage Uoc: 1100V
1 class/type I + II combined arrester with signal contact
Connection of the signal contact via cable glands (8-12mmØ) max. conductor cross-section: 1.5mm²
Connection of the functional earth via cable glands (8-12mmØ) Conductor cross-section: 16-25mm²
Protection class: IP65
All built into a glass fibre reinforced polyester housing. Dimensions HxWxD: 236x200x132 mm

Approval according to low voltage switchgear and controlgear IEC 61439-1:2011 and EN 61439-2:2011

Conformità ambientale del prodotto

REACH SVHC	Lead 7439-92-1
SCIP	bdab5698-6a20-4370-8e28-8810d882d01a

Nota importante

Informazioni sul prodotto	Il numero SCIP è stato assegnato a causa di un contenuto di piombo superiore allo 0,1 % del peso netto. Istruzioni per l'uso sicuro secondo l'ECHA: l'identificazione della sostanza pericolosa è sufficiente per consentire l'uso sicuro dell'articolo durante tutto il suo ciclo di vita, compresa la fase di durata, smontaggio e smaltimento/riciclaggio
---------------------------	--

PVN DC 2I 10 1MPP SPD1R EVO 11

Weidmüller Interface GmbH & Co. KG
 Klingenbergstraße 26
 D-32758 Detmold
 Germany

www.weidmueller.com

Dati tecnici

Omologazioni

Omologazioni



Download

Omologazione/Certificato/Documento di conformità

[PV Next Mini EU Declaration of Conformity](#)

Dati ingegneristici

[Application notes – Schematic Diagram for PV Next Mini](#)
[CAD data – STEP](#)

Documentazione tecnica

[Customer Drawing](#)
[2932700000_00_03-2023_DRILL-TEMP_PV-Next_20-20](#)

Documentazione utente

[Manual PV Next String Combiner Box](#)
[MANUAL PV NEXT IT/ES/FR](#)
[Instruction leaflet PV NEXT MINI](#)

White paper

[Fact Sheet DE PV CB Wie man Gebäude gegen Blitzeinschläge schützt](#)
[Fact Sheet DE PV Wie man die Lebensdauer eines GAK verlängert](#)
[Fact Sheet DE PV CB Wann Sicherungen zu installieren sind](#)
[Fact Sheet DE CB PV NEXT](#)
[Fact Sheet EN PV CB When DC fuses are mandatory to install](#)
[Fact Sheet EN CB PV NEXT](#)
[Fact Sheet EN PV How to protect buildings against lightning strikes](#)
[Fact Sheet EN PV How to extend the life time of a Combiner Box](#)
[Fact Sheet DE CB PV Strings kombinieren](#)
[Fact Sheet DE PV CB Richtig verbinden](#)
[Fact Sheet EN CB Combining PV strings](#)
[Fact Sheet EN PV CB connection](#)
[Fact Sheet EN PV Combiner Box earthing](#)
[Fact Sheet DE PV Combiner Box Erdung](#)

Cataloghi

[Catalogues in PDF-format](#)

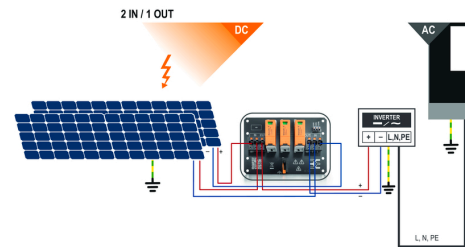
PVN DC 2I 10 1MPP SPD1R EVO 11

Weidmüller Interface GmbH & Co. KG
 Klingenbergstraße 26
 D-32758 Detmold
 Germany

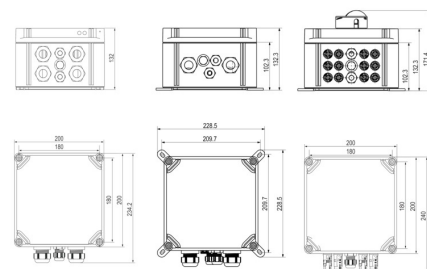
www.weidmueller.com

Disegni

Disegno del circuito stampato



PVN 1 M2 I6 S0 F3 V1 Q1 TX PX 10	
Series	Voltage
PVN = PV Next	10 = 1kV
VPU = PV Protect	11 = 1,1kV
	15 = 1,5kV
Level	Power supply
1 = DC trunk box (L1)	x = n/a
Series	Monitoring
1 = 1 MPPT supported	x = n/a
2 = 2 MPPT supported	
3 = 3 MPPT supported	Output Type
4 = 4 MPPT supported	0 = EG
6 = 6 MPPT supported	1 = VMAC
	2 = MCA-Exp 2
Inputs	SPD
1..12 inputs	0 = TYP II
	1 = TYP I+II
Switch	X = No SPD
x = n/a	Fuses
0 = manual switch	x = n/a
1 = remote switch	3 = only fuse holders

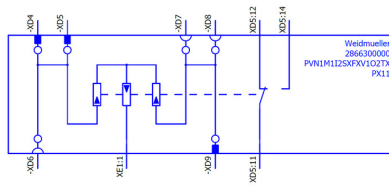


PVN DC 2I 10 1MPP SPD1R EVO 11

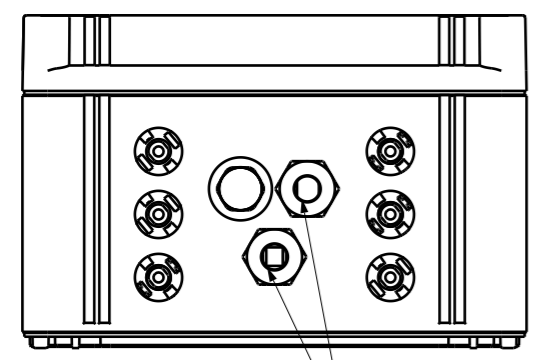
Weidmüller Interface GmbH & Co. KG
Klingenbergstraße 26
D-32758 Detmold
Germany

Disegni

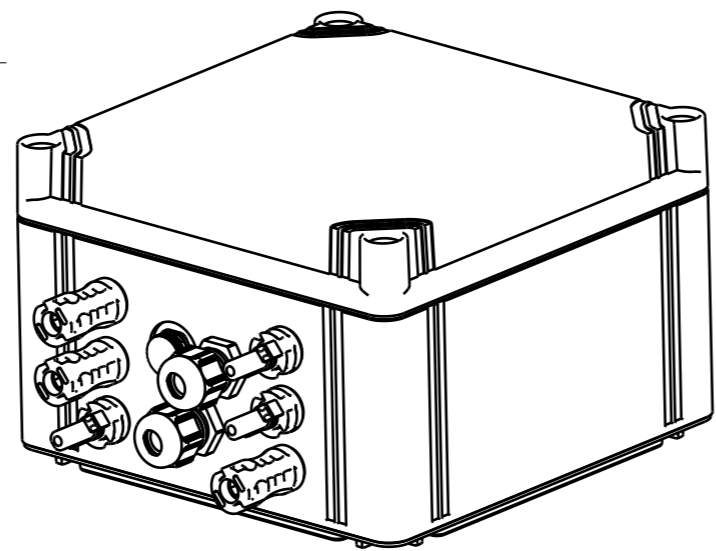
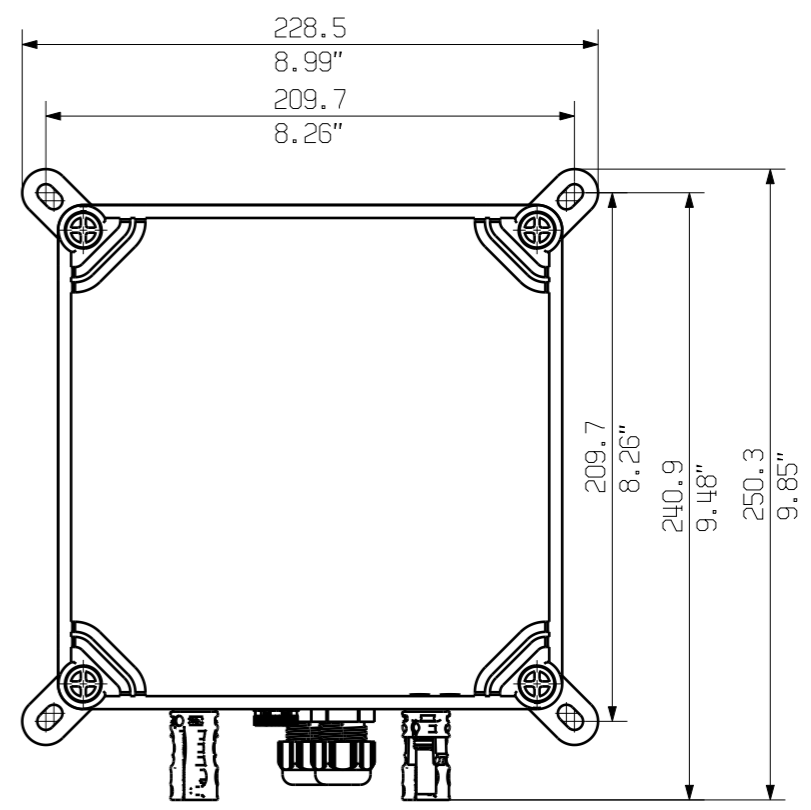
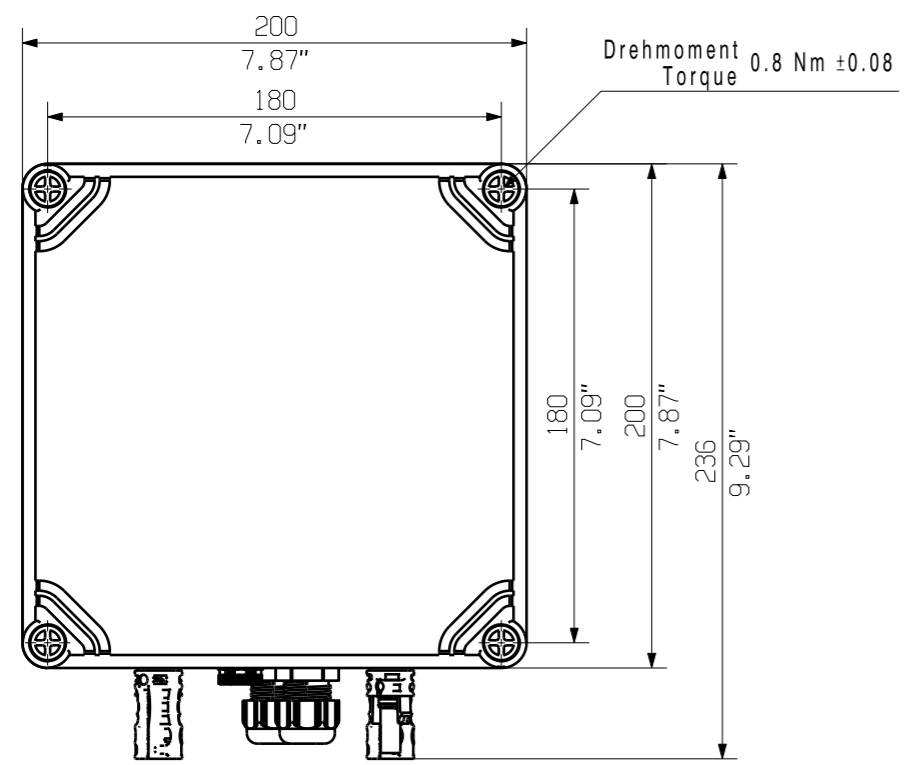
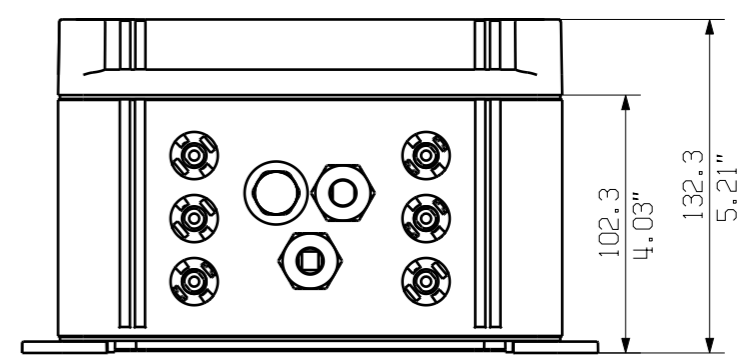
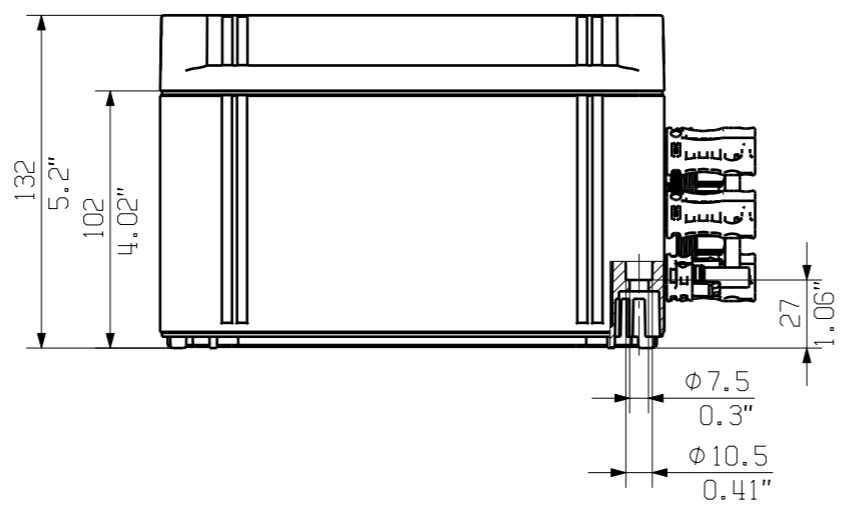
www.weidmueller.com



The English version is binding



Drehmoment
Torque 2.5 Nm ±0.5



Darstellung mit Zubehoer
Shown with accessory 9536040000 MF FPC

General Tolerances: <input type="checkbox"/> WN700144-W.. <input type="checkbox"/> WN 212010 <input type="checkbox"/> ISO 2768-mK		Tolerances ISO 8015	
Changes: EC00008465		0	
Mat. No. (SAP) 2866300000		76252	
Drawings Assembly		Drawing no. Index	
Drawn	Ellrich, Stefan	Scale: 1/3 Sheet 4/4	
Responsible	Wohlgemuth, Klaus	2866300000 PVN1M112SXFV102TXPX11	
Approved	Püschner, Klaus	COMBINERBOX RESIDENTIAL/COMMERCIAL	
06.12.2022		COMBINERBOX RESIDENTIAL/COMMERCIAL	

The reproduction, distribution and utilization of this document as well as the communication of its contents to others without explicit authorization is prohibited. Offenders will be held liable for the payment of damages. Weidmüller exclusively reserves the right to file for patents, utility models or designs.

© Weidmüller Interface GmbH & Co. KG

2

A3