

Art.Nr. 10015613

Netzumschaltbox Fronius SYMO GEN24 Plus „Full Backup“ | 3PH\_FRO\_BBDAP\_20KW\_3PH

enwitec electronic GmbH  
Scherrwies 2 | 84329 Wurmansquick  
Mail info@enwitec.eu  
[www.enwitec.eu](http://www.enwitec.eu)

Bezeichnung	Netzumschaltbox für Fronius SYMO GEN24 Plus - allpolig - Standard
Anwendung	Für das Fronius SYMO GEN24 Plus System „Full Backup“
Region	Deutschland, Schweiz
Batterie-Wechselrichter	Symo GEN24 Plus 6.0/8.0/10.0/12.0 SC
Steuerung & Überwachung	Fronius Smart Meter TS65A-3 - „Touchscreen“ ist integriert
Netzform	3PH 230/400V - TT oder TN-S System, <b>KEIN</b> TN-C System in der Kundenanlage!

Alle Werte in [mm]

Abmessungen

Befestigungspunkte

„blau“

„orange“

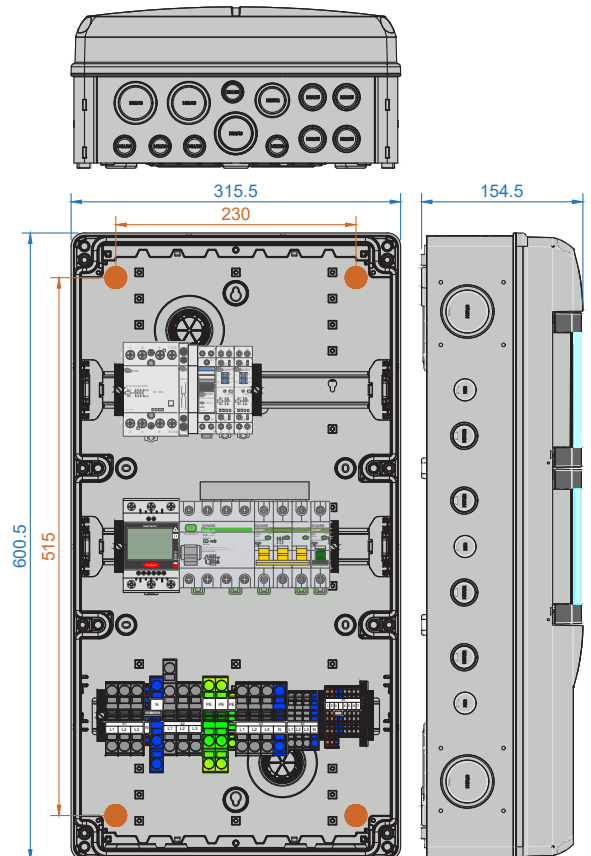
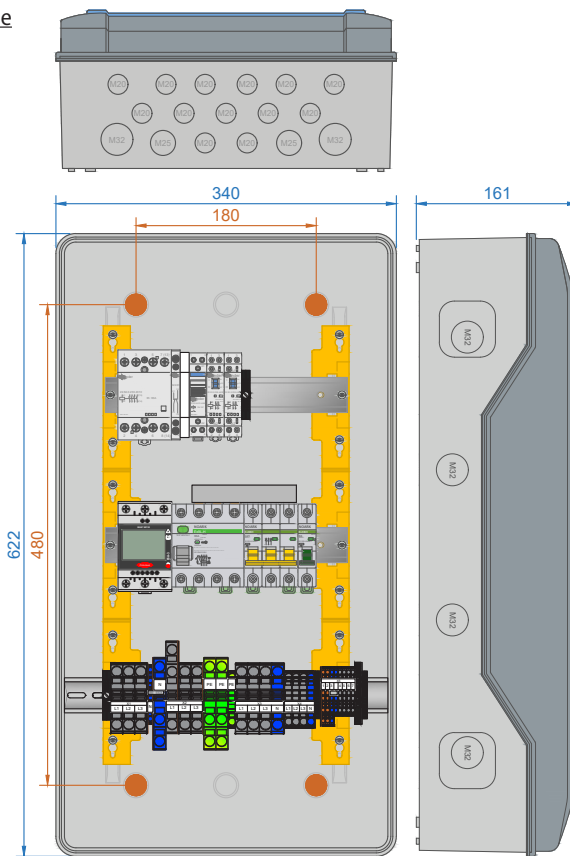
Innere Anordnung und Komponenten können variantenspezifisch abweichend sein!

Gehäuse-Variante VAR1

Gehäuse-Variante VAR2

Minimale Abstände

oben	200
unten	200
seitlich	100
vorne	800



## LIEFERUMFANG

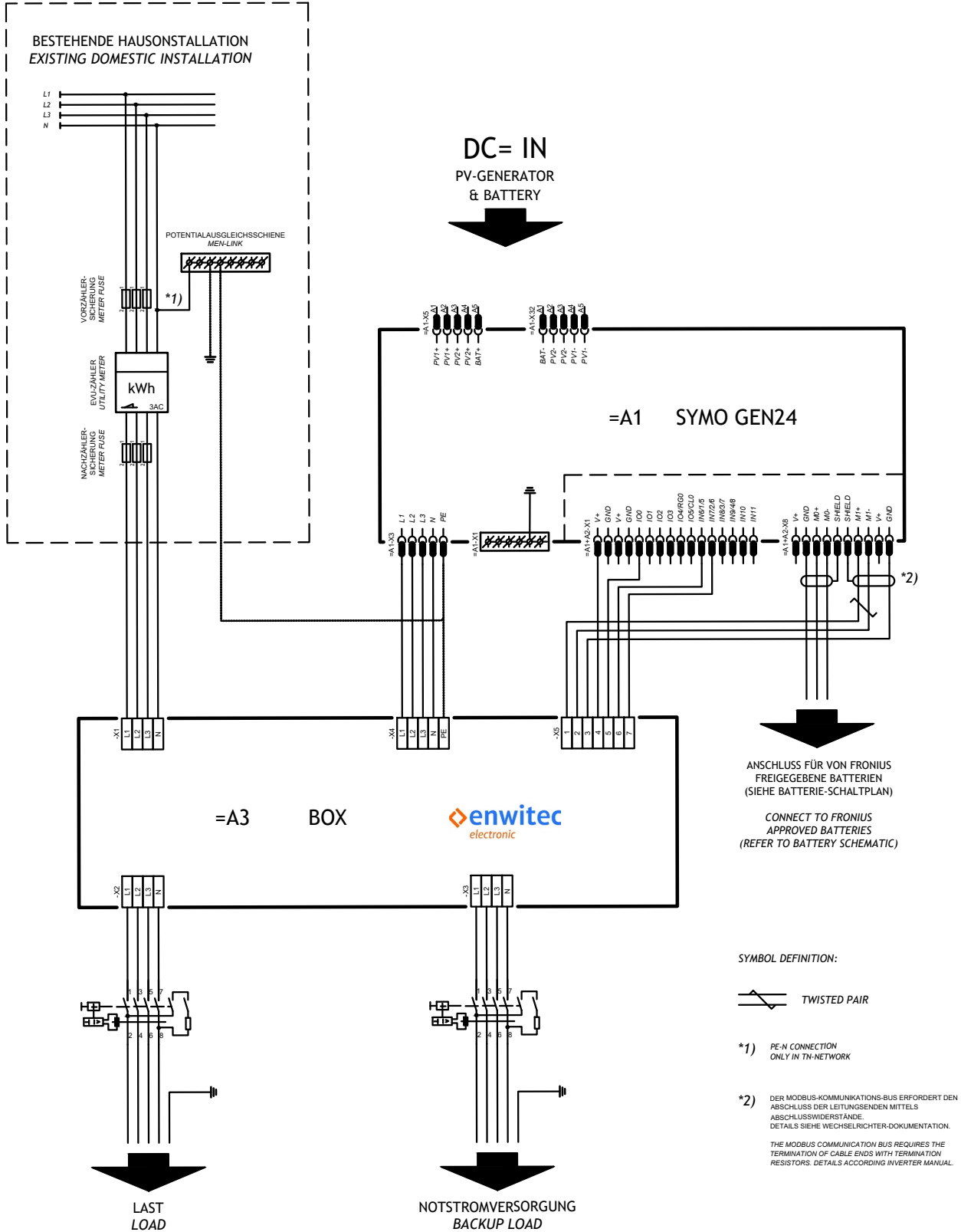
Anzahl	Bezeichnung	Anzahl	Bezeichnung
1	Netzumschaltbox 10015613 - VAR1 oder VAR2	2	Gegenmutter M25
3	Kabelverschraubung M40 x 1,5	2	Gegenmutter M20
4	Kabelverschraubung M32 x 1,5	1	Satz Abdeckkappen für Befestigungsschrauben
2	Kabelverschraubung M20 x 1,5	1	Satz Schutzabdeckung für Fronius Smart Meter
2	Erweiterung M32/M40	1	Warnaufkleber „gefährliche Spannung“
2	Erweiterung M25/M32	1	Notstromaufkleber Fronius
3	Gegenmutter M40	1	Bedienungsanleitung Fronius Smart Meter
4	Gegenmutter M32	1	Installationsanleitung

Stand: Juli 2024

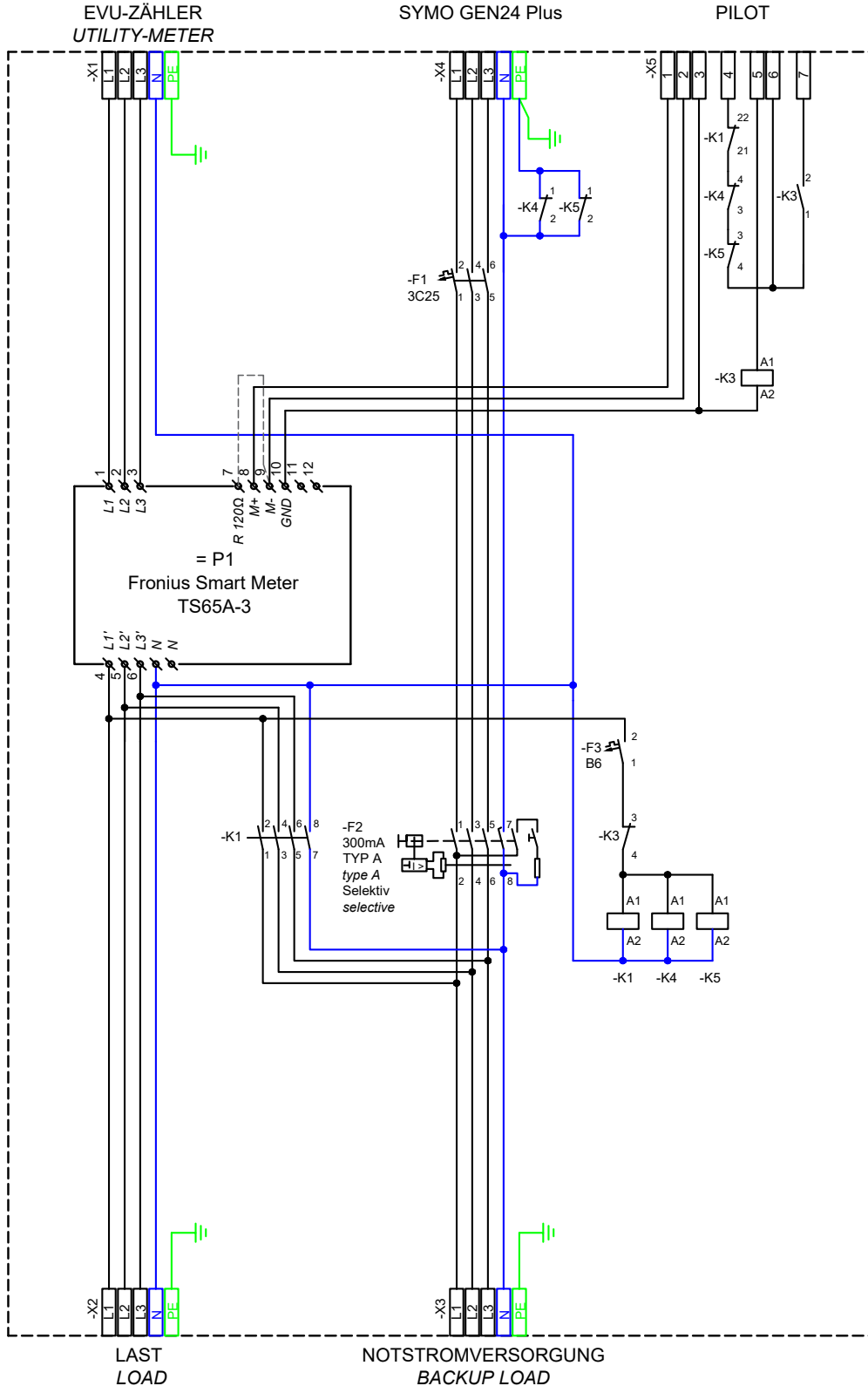
10015613\_Datenblatt\_3PH\_FRO\_BBDAP\_20KW\_3PH\_2024\_07\_03

Der Text und die Abbildungen entsprechen dem technischen Stand bei Drucklegung, Änderungen sind vorbehalten. Alle Angaben sind trotz sorgfältiger Bearbeitung ohne Gewähr. Eine Haftung wird ausgeschlossen. ©enwitec electronic GmbH

**DI** VERSCHALTUNGsumgebung SYMO GEN24 PLUS



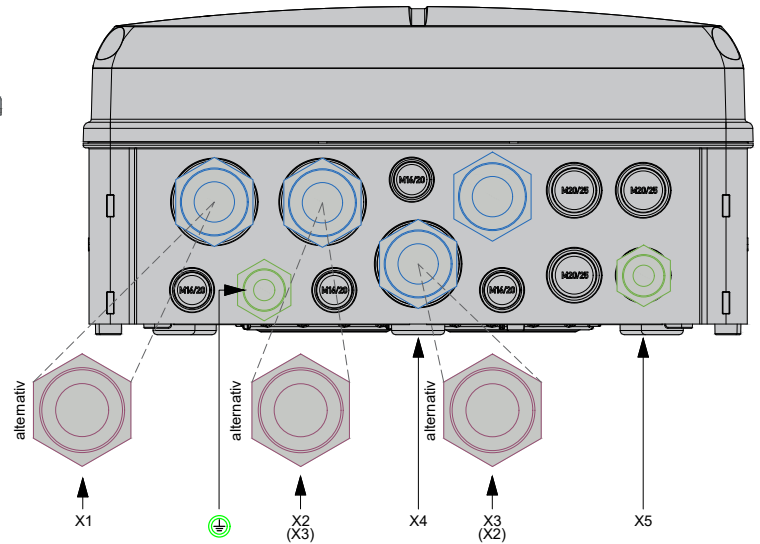
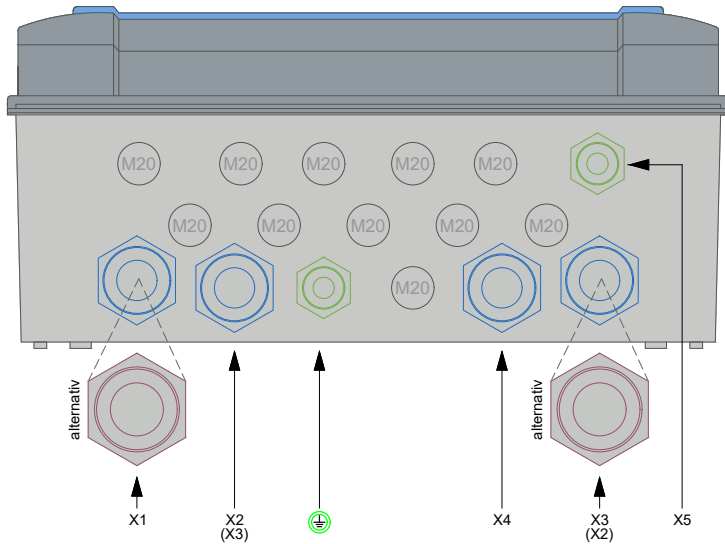
◆ INTERNE VERSCHALTUNG



**KABELEINFÜHRUNG UND ANSCHLÜSSE**

Gehäuse-Variante VAR1

Gehäuse-Variante VAR2



Kabelverschraubung	Klemmleiste	Klemmbereich [mm]	Litzentyp	max. Querschnitt [mm <sup>2</sup> ]	Abisolierlänge [mm]
M32 M40	X1 - Netz	19 - 25 16 - 28	eindrätig/mehrdrätig feindrätig feindrätig mit Aderendhülse	16 25 16	18 - 20
M32 M40	X2 - Last „Standard“	19 - 25 16 - 28	eindrätig/mehrdrätig feindrätig feindrätig mit Aderendhülse	16 25 16	18 - 20
M32 M40	X3 - Last „Backup“	19 - 25 16 - 28	eindrätig/mehrdrätig feindrätig feindrätig mit Aderendhülse	16 25 16	18 - 20
M32	X4 - SYMO GEN24 Plus	19 - 25	eindrätig/mehrdrätig feindrätig feindrätig mit Aderendhülse	10 10 6	13 - 15
M20	X5 - Datenleitung	6 - 13	eindrätig/mehrdrätig feindrätig feindrätig mit Aderendhülse	2,5 2,5 1,5	10 - 12
M20	PE - Potenzialausgleich	6 - 13	eindrätig/mehrdrätig feindrätig feindrätig mit Aderendhülse	16 25 16	18 - 20

Art.Nr. 10015613

Netzumschaltbox Fronius SYMO GEN24 Plus „Full Backup“ | 3PH\_FRO\_BBDAP\_20KW\_3PH

enwitec electronic GmbH  
Scherrwies 2 | 84329 Wurmansquick  
Mail info@enwitec.eu  
[www.enwitec.eu](http://www.enwitec.eu)

## TECHNISCHE DATEN

NENNWERTE			• zutreffend / - nicht zutreffend
Bemessungsspannung		[V]	3PH - 230/400
Bemessungsisolierspannung		[V]	400
Betriebsfrequenz		[Hz]	50/60 +/- 5 %
Max. prospektiver* Kurzschlussstrom		[kA]	10
Zulässige Netzform			TT/TN-S
Netztrennung			allpolig
Max. netzseitige Vorsicherung		[A]	63
Max. thermische Durchgangsleistung	$t_a = 40^\circ\text{C}$ $t_a = 25^\circ\text{C}$	[kW]	20 30#
Standby-Verluste, ca.		[W]	9

### LEISTUNGSSCHUTZSCHALTER UND FEHLERSTROMSCHUTZSCHALTER

F1	Symo GEN24 Plus	MCB [A]	3C25
F2	Symo GEN24 Plus	RCD [A]	Typ A - selectiv, 63/0,03
F3	Steuerstromkreis „Netz“	MCB [A]	B6

### SCHÜTZE (IEC/EN 61095; IEC/EN60947-1; IEC 60947-5-1)

K1/K2	Netztrennung	AC1 [A]	63
K4/K5	Erdungseinrichtung	AC1 [A]	25
K3	Kommunikation	AC1 [A]	20
K1/K4/K5	Steuerspannung	[VAC]	230
K3	Steuerspannung	[VDC]	12
Brummfrei		•/-	•

### ENERGIEZÄHLER

Hersteller	Fronius
Typ	TS65A-3

\* ist der maximale, unbeeinflusste Dauerkurzschlussstrom des Netzanschlusses.

# Beim Betrieb der Netzumschaltbox mit 30kW max. thermischer Durchgangsleistung ist der Einsatz von 2 x Belüftungsventilen erforderlich (diagonaler Luftdurchsatz - z. B. links unten und rechts oben positionieren - Vorprägungen im Gehäuse sind vorhanden). Die Schutzart verringert sich auf IP44.

Art.Nr. 10015613

Netzumschaltbox Fronius SYMO GEN24 Plus „Full Backup“ | 3PH\_FRO\_BBDAP\_20KW\_3PH

enwitec electronic GmbH  
 Scherrwies 2 | 84329 Wurmanssquick  
 Mail info@enwitec.eu  
[www.enwitec.eu](http://www.enwitec.eu)

## ◆ TECHNISCHE DATEN

ALLGEMEIN			• zutreffend / - nicht zutreffend
Maße BxHxT <b>VAR1</b> (ohne Verschraubungen)		[mm]	340 x 622 x 161
Maße BxHxT <b>VAR2</b> (ohne Verschraubungen)		[mm]	315 x 600 x 155
Gewicht, ca.		[kg]	11
Betriebstemperaturbereich		[°C]	-5...+40
Temperatur - Transport/Lagerung (24 Std. 70°C)		[°C]	-25...+55
Luftfeuchte - kondensierend erlaubt		•/-	-
Luftfeuchte - zulässiger Bereich		[%]	5...95
Max. Aufstellhöhe über N.N.		[m]	2000
Schutzart IP (EN 60529)	ta = 40°C		65
	ta = 25°C		44#
Outdoor-Eignung (geschützter Bereich)		•/-	-
Aufstellungsart			Innenbereich
Schutzklasse (EN 61140)			II
Gehäusematerial			Polycarbonat
RoHS-konform (2011/65/EU)		•/-	•
Gehäusefarbe			ähnlich RAL 7035
Deckel			transparent
Montageart			Wandmontage
Verschlusstyp			ohne Werkzeug
SONSTIGES			
Zolltarifnummer			85371098
ZUBEHÖR			
# Set Belüftungsventile - Artikelnummer			10017652 (enwitec)
Bestehend aus:			
2 x Belüftungsventil - Artikelnummer			036579 (LeGrand)
2 x Reduziereinsatz			M40/M32
2 x Gegenmutter			M40

# Beim Betrieb der Netzumschaltbox mit 30kW max. thermischer Durchgangsleistung ist der Einsatz von 2 x Belüftungsventilen erforderlich (diagonaler Luftdurchsatz - z. B. links unten und rechts oben positionieren - Vorprägungen im Gehäuse sind vorhanden). Die Schutzart verringert sich auf IP44.

Art.Nr. 10015613

Netzumschaltbox Fronius SYMO GEN24 Plus „Full Backup“ | 3PH\_FRO\_BBDAP\_20KW\_3PH

enwitec electronic GmbH  
Scherrwies 2 | 84329 Wurmanssquick  
Mail info@enwitec.eu  
[www.enwitec.eu](http://www.enwitec.eu)

## ◆ EG-KONFORMITÄTSERKLÄRUNG

Das Produkt,	Bezeichnung:	<b>3PH_FRO_BBDAP_20KW_3PH</b>
	Varianten:	<b>VAR1/VAR2</b>
	Artikelnummer:	<b>10015613</b>
	Hersteller:	<b>enwitec electronic GmbH Scherrwies 2 84329 Rogglfing</b>
	Beschreibung:	<b>Netzumschaltbox für das Fronius System Symo GEN24 Plus - „Full Backup“</b>

auf das sich diese Erklärung bezieht, stimmt mit folgenden Normen oder normativen Dokumenten überein:

<b>EN 61439-1</b>	<b>Niederspannungs-Schaltgerätekombinationen</b>
<b>EN 61439-2</b>	<b>Energie-Schaltgerätekombinationen</b>
<b>EN 61439-3</b>	<b>Installationsverteiler für die Bedienung durch Laien (DBO)</b>

und entspricht den Bestimmungen der folgenden EG-Richtlinien(n):

**Niederspannungsrichtlinie 2014/35/EU**

**Stoffverbote 2011/65/EU (RoHS)**

Jahr der Anbringung der CE-Kennzeichnung: **2021**

Ausstellungsdatum: **17.11.2020**

enwitec electronic GmbH



Name / Unterschrift

Johann Wimmer  
Geschäftsführung