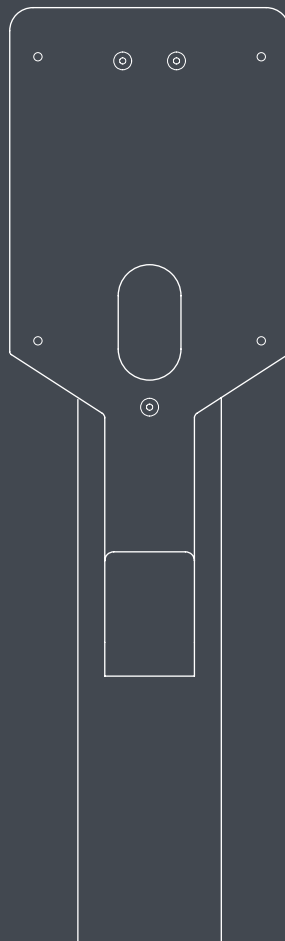


easee



Installationsanleitung

# Easee Base

### **WICHTIG**

Lies diese Anleitung vor dem Gebrauch sorgfältig durch und bewahre sie zum späteren Nachschlagen auf.

Weitere Sprachen findest Du auf unserer Website:  
**[easee.support](https://easee.support)**

# Inhaltsverzeichnis

Einleitung	4
Technische Daten	5
Sicherheitshinweise	6
<hr/>	
<b>Gemeinsame Teile</b>	8
Adapterplatte	9
<hr/>	
<b>1-Weg</b>	10
<hr/>	
<b>2-Wege</b>	14
<hr/>	
<b>3-Wege/4-Wege</b>	18
<hr/>	
<b>Power Rail</b>	26
Vor dem Anschließen	27
Bodenverbindungsplatte	28
Anschlüsse	31
Verkabelung	33
Seitenverkleidung	36
<hr/>	
Praktische Details	37

# Einleitung

## Easee Base

Easee Base ist ein modularer Ladepfosten für die Montage von bis zu vier Easee-Laderobotern.

Mit Easee Base kannst Du zwischen vier verschiedenen Konfigurationen wählen: 1-Weg-Setup, bei dem nur ein Ladegerät montiert ist, 2-Wege-Setup mit zwei Ladegeräten, 3-Wege-Setup mit drei Ladegeräten und 4-Wege-Setup, bei dem sich auf allen vier Seiten des Pfostens ein Ladegerät befindet.

Mit gleich vier Konfigurationen in nur einem Design beinhalten sie viele gemeinsame Teile. Nur wenige Teile sind für jeden Layouttyp spezifisch.

---

## Konventionen



Dieses Symbol weist darauf hin, dass die jeweiligen Anweisungen nur von einer zugelassenen Elektrofachkraft durchgeführt werden dürfen.



Dieses Symbol weist auf eine unmittelbare Gefahr für Leben und Gesundheit von Personen aufgrund der Auswirkungen elektrischer Energie hin.

Die Nichtbeachtung dieser Anweisungen führt zu schwerwiegenden Gesundheitsschäden - bis hin zu lebensbedrohlichen Verletzungen.

# Technische Daten

## Allgemeines

Abmessungen (mm): H: 1500 x B: 156 x T: 80  
Gewicht: 6,1-7,7 kg  
Material: Aluminium  
Finish: Pulverbeschichtung  
Farbe: Schwarz  
Schutzgrad: IP44

---

## Eigenschaften

Adapterplatte für c/c 160 mm<sup>2</sup> Basis  
45-Grad-Drehintervalle (mit der Adapterplatte)  
Schrauben und Muttern enthalten

---

## Elektrische Verbindung

Anschluss über Power Rail  
Möglichkeit der seriellen Verbindung von Pfosten

---

## Kabelgröße

In den und aus dem Pfosten: Max 25 mm<sup>2</sup>  
Bis zu den Laderobotern: 6 mm<sup>2</sup>

# Sicherheits- hinweise

Lies das gesamte Handbuch sorgfältig durch, bevor du das Produkt installierst und in Betrieb nimmst. Beachte die folgenden Anweisungen:

---

## Sicherheitshinweise für die Installation

- Das Produkt darf ausschließlich von einer zugelassenen Elektrofachkraft installiert, repariert oder gewartet werden. Dabei müssen alle gültigen kommunalen, regionalen und nationalen Vorschriften für elektrische Anlagen eingehalten werden.
- Es besteht Lebensgefahr durch hohe elektrische Spannung. Nimm niemals Änderungen an Komponenten oder Verbindungskabeln vor.
- Die Installation darf nicht in der Nähe von explosionsgefährdeten Umgebungen oder in Bereichen, in denen die Gefahr fließenden Wassers besteht, erfolgen.
- Das Produkt muss an einem festen Ort installiert werden.
- Die Anschlüsse in der Rückplatte werden bei geschlossenem Stromkreis mit Strom versorgt und dürfen niemals in direktem Kontakt oder mit etwas anderem als der Steckelektronik (Chargeberry) in Kontakt kommen.
- Je nach Art der Installation sind möglicherweise vorherige offizielle Genehmigungen erforderlich.

---

## Sicherheitshinweise für den Betrieb

- Lebensgefahr durch hohe elektrische Spannung. Nimm niemals Änderungen an Komponenten oder Verbindungskabeln vor.

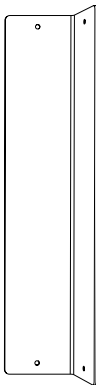
- Lasse die vorgeschriebenen Wartungs-, Installations- und Reparaturarbeiten immer von einem autorisierten Elektriker durchführen.
- Lösche das Produkt niemals mit Wasser. Reinige es niemals mit fließendem Wasser.
- Das Produkt nicht in Wasser oder in andere Flüssigkeiten tauchen.
- Wenn der Pfosten auf einem offen zugänglichen Parkplatz angebracht wird, ist es ratsam, einen zusätzlichen Schutz um den Pfosten herum anzubringen.
- Stelle sicher, dass Kinder nicht mit dem Produkt spielen.
- Verwende keine Verlängerungskabel oder nicht zugelassenen Adapter in Kombination mit dem Produkt.
- Obwohl der Laderoboter für normale Wetterbedingungen ausgelegt ist, empfehlen wir, ihn vor direkter Sonneneinstrahlung oder extremen Wetterbedingungen zu schützen.
- Das Produkt nicht in der Nähe von starken elektromagnetischen Feldern benutzen oder in der direkten Umgebung von Funktelefonen.

# Gemeinsame Teile

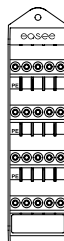
Säule



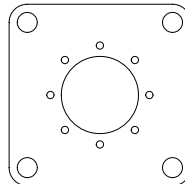
Seitenverkleidung



Power Rail



Adapterplatte



Bodenverbindungsplatte

---

## Schrauben, Unterlegscheiben und Mutter



x1



x4



x4



Gemeinsame Teile

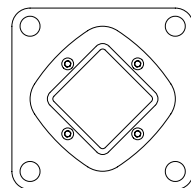
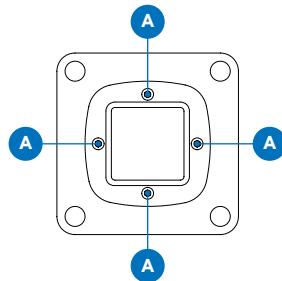
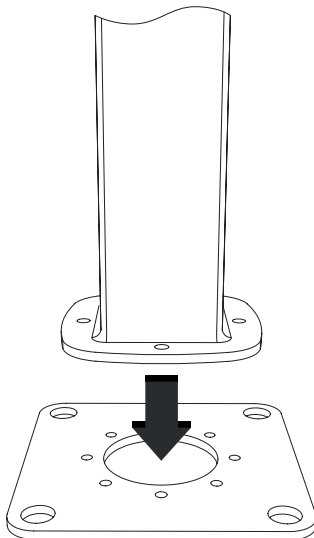
# Adapterplatte

Befestige das Fundament der Säule mit 4 Innensechskantschrauben an der Adapterplatte. Das empfohlene Drehmoment beträgt 30-40 Nm.

**INFO!** Es kann in Schritten von 45 ° montiert werden, um die richtige Ausrichtung zu erhalten.

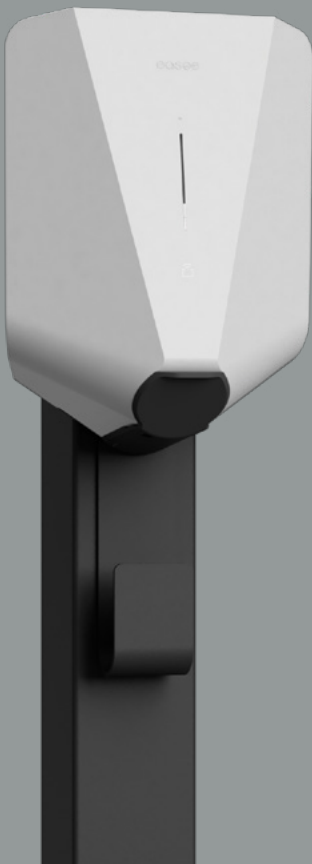


A



Säule bei einem 45° Winkel

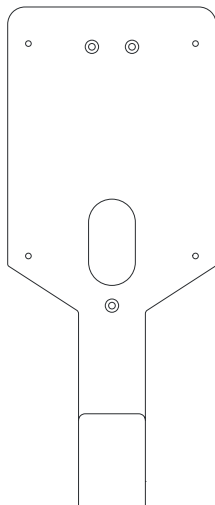
1-Weg



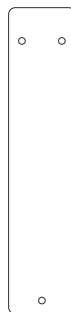
1-Weg

# Teile

Montageplatte



1-Weg-Jalousieabdeckung



---

Schrauben



x6



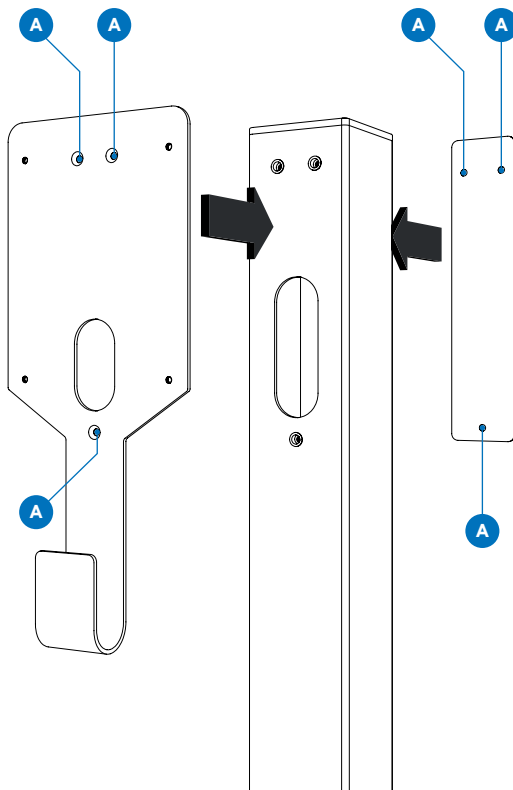
x4

1 1-Weg

## Platte und Abdeckung

Befestige die Montageplatte und die Jalousieabdeckung mit jeweils 3 Flachkopfschrauben (insgesamt 6 Schrauben) an der Säule.

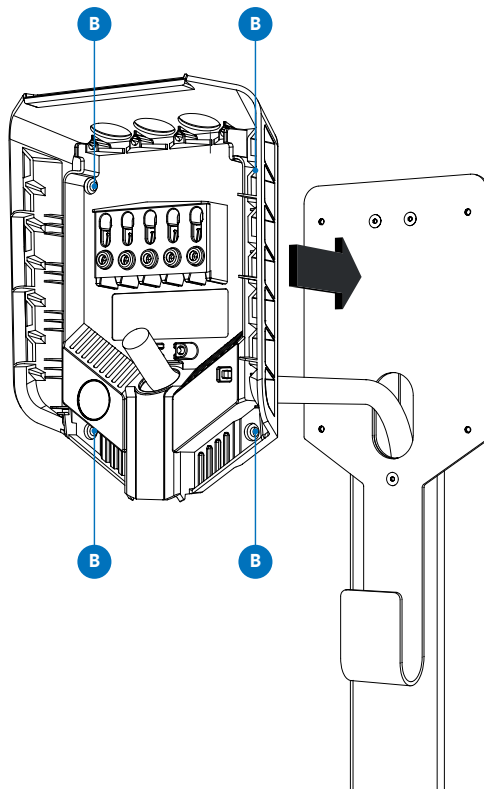
**HINWEIS!** Stelle sicher, dass das obere Ende der Säule mit einer Plastikkappe verschlossen ist.



A

# 2 1-Weg Rückplatte

Führe das Kabel durch das Loch in der Säule und der Rückplatte des Easee-Ladegeräts, bevor du es mit 4 Rundkopfschrauben befestigst.



B

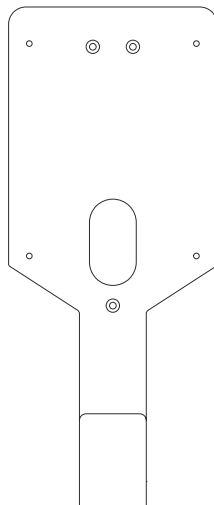
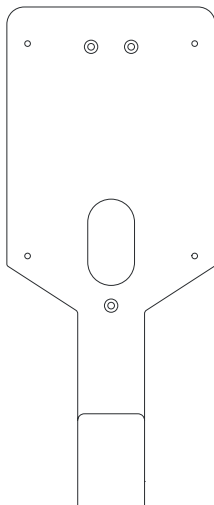
2-Wege



2-Wege

# Teile

## Montageplatte



---

### Schrauben



x6

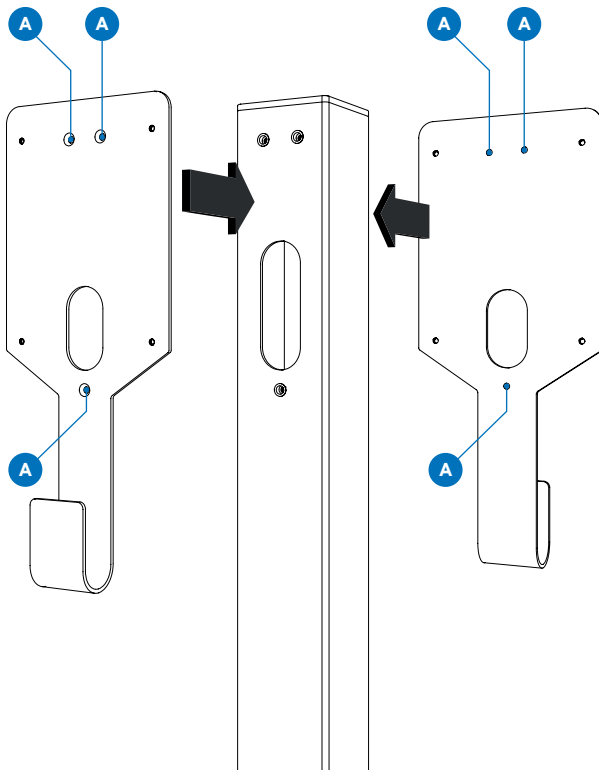


x8

# 1 2-Wege Platten

Befestige die Montageplatte mit jeweils 3 Flachkopfschrauben (insgesamt 6 Schrauben) an der Säule.

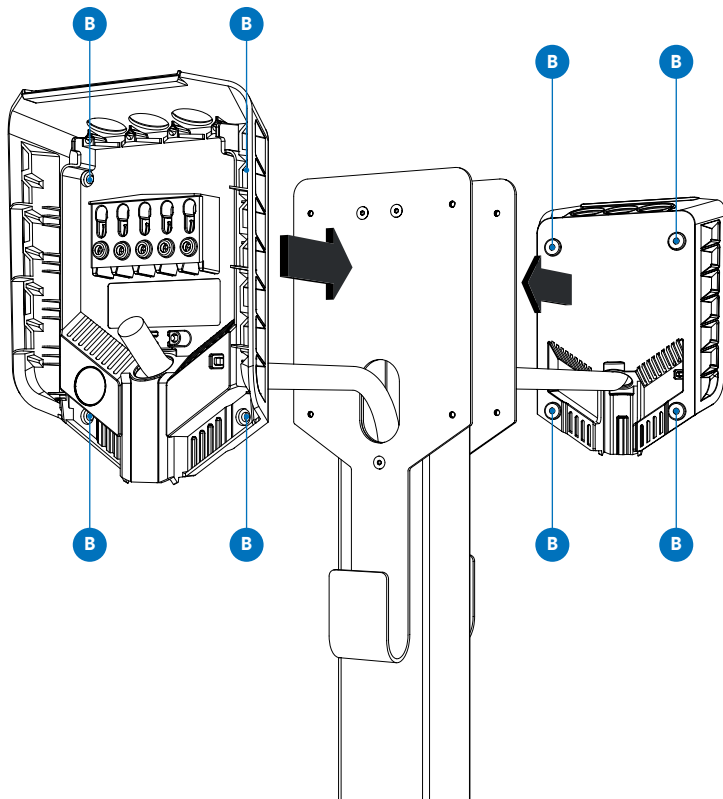
**HINWEIS!** Stelle sicher, dass das obere Ende der Säule mit einer Plastikkappe verschlossen ist.





# 2 2-Wege Rückplatten

Führe die Kabel durch jedes Loch in der Säule und der Rückplatten der Easee-Ladegeräte, bevor du sie mit 4 Rundkopfschrauben (insgesamt 8 Schrauben) befestigst.

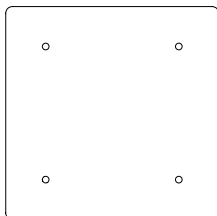


## 3-Wege/4-Wege

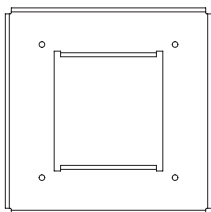


# Teile

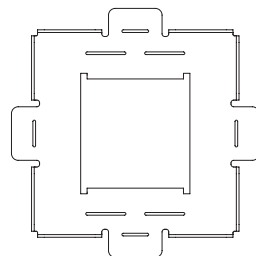
Deckplatte



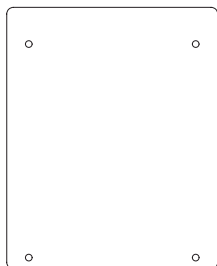
Oberer Rahmen



Unterer Rahmen



3-Wege-  
Jalousieabdeckung



---

Schrauben



x6



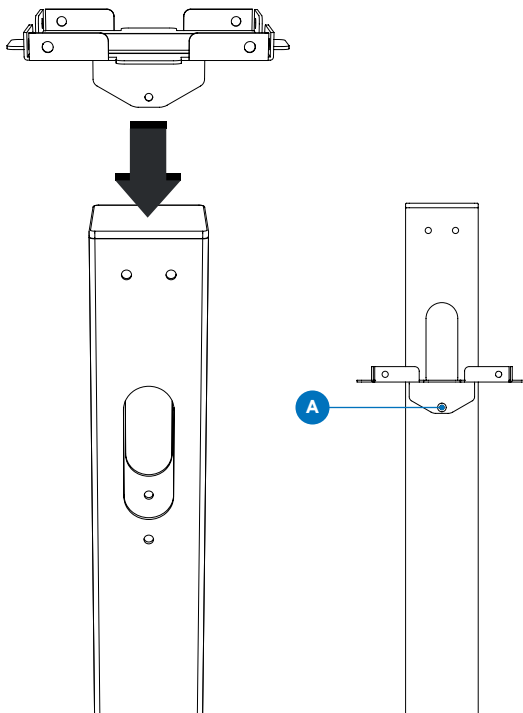
x20

# 1

3-Wege/4-Wege

## Unterer Rahmen

Schiebe den unteren Rahmen über die Säule und befestige ihn mit 1 Flachkopfschraube auf jeder Seite (insgesamt 2 Schrauben) am unteren Gewindeloch.



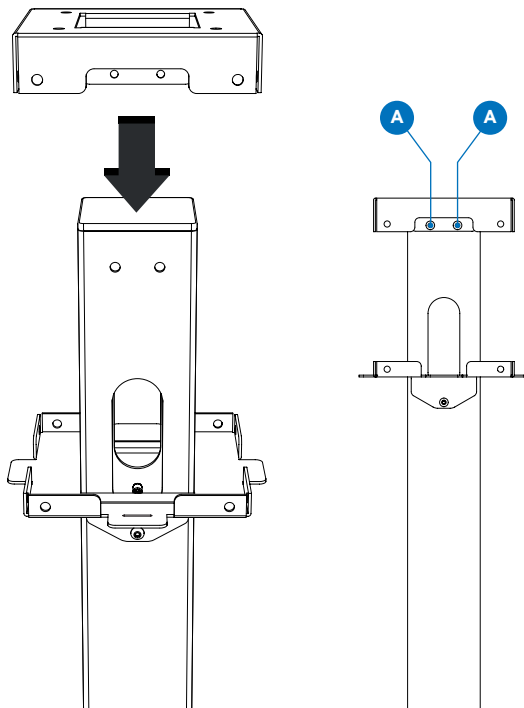
A

# 2

3-Wege/4-Wege

## Oberer Rahmen

Befestige den oberen Rahmen mit 2 Flachkopfschrauben an jeder Seite der Säule an den beiden oberen Gewinden (Insgesamt 4 Schrauben).

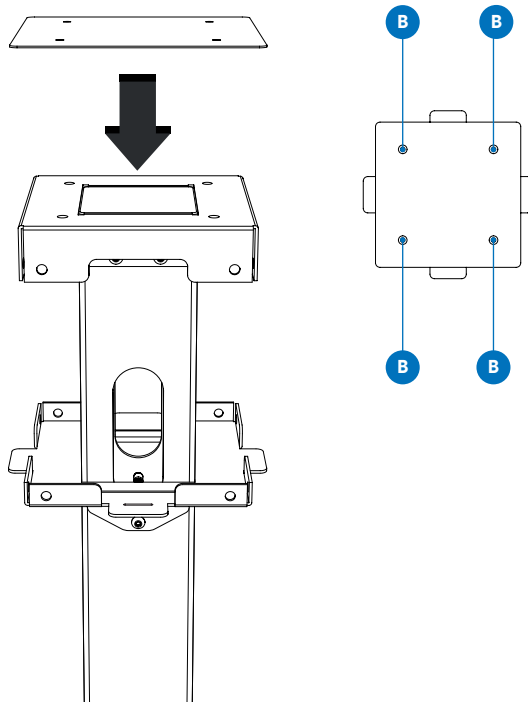


A

# 3 3-Wege/4-Wege Deckplatte

Bedecke den oberen Rahmen mit der Deckplatte und befestige diese mit 4 Rundkopfschrauben.

**HINWEIS!** Stelle sicher, dass alle Kabel durch die Säulenlöcher (2 auf jeder Seite) gezogen sind, bevor du die Rückplatten des Ladegeräts anbringst.



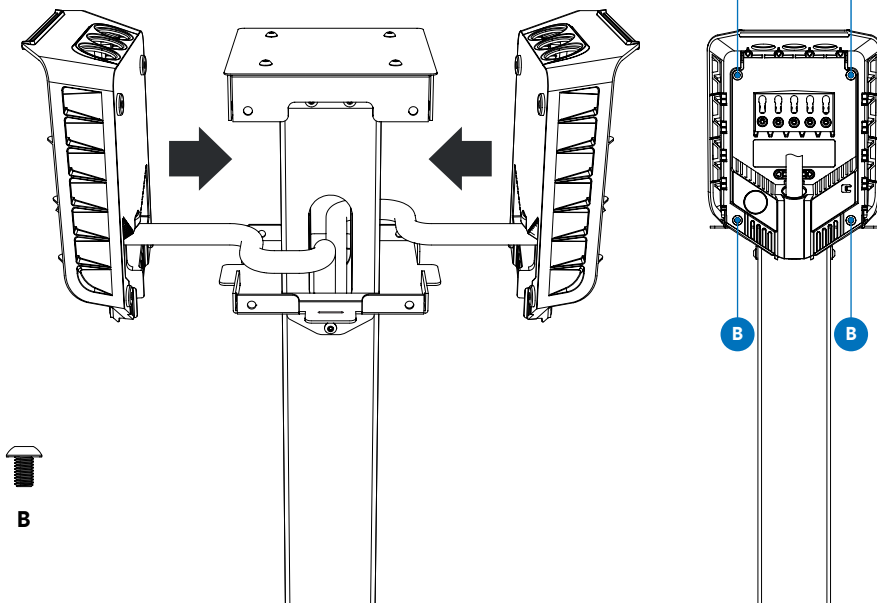
# 4

3-Wege/4-Wege

## Erste 2 Ladegeräte

Befestige nun die ersten 2 Rückplatten der Eassee-Ladegeräte an den Seiten senkrecht zu den Säulenöffnungen mit jeweils 4 Rundkopfschrauben (insgesamt 8 Schrauben).

**HINWEIS!** Ziehe das Kabel durch das Loch in den Rückplatten, bevor du diese anbringst.



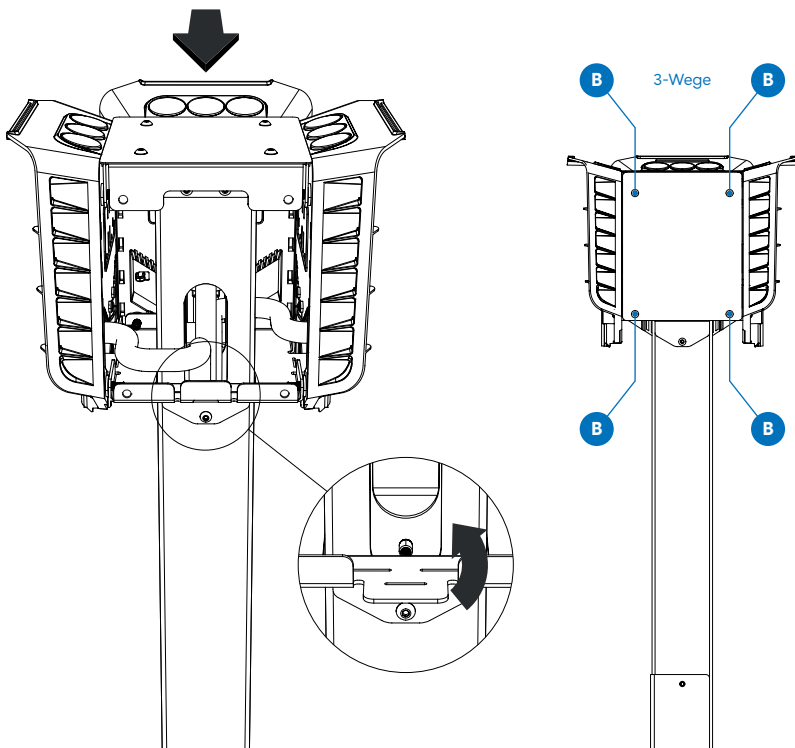
# 5

3-Wege

## Letztes Ladegerät und Abdeckung

Wenn Du ein 3-Wege-Setup installierst, befestige die letzte Rückplatte an einer der offenen Seiten und verschließe die andere mit der Blendabdeckung.

Vor dem Anbringen der Blendabdeckung muss die Abschirmmasche hochgeklappt werden, um die Blendabdeckplatte mit 4 Rundkopfschrauben zu befestigen.



B



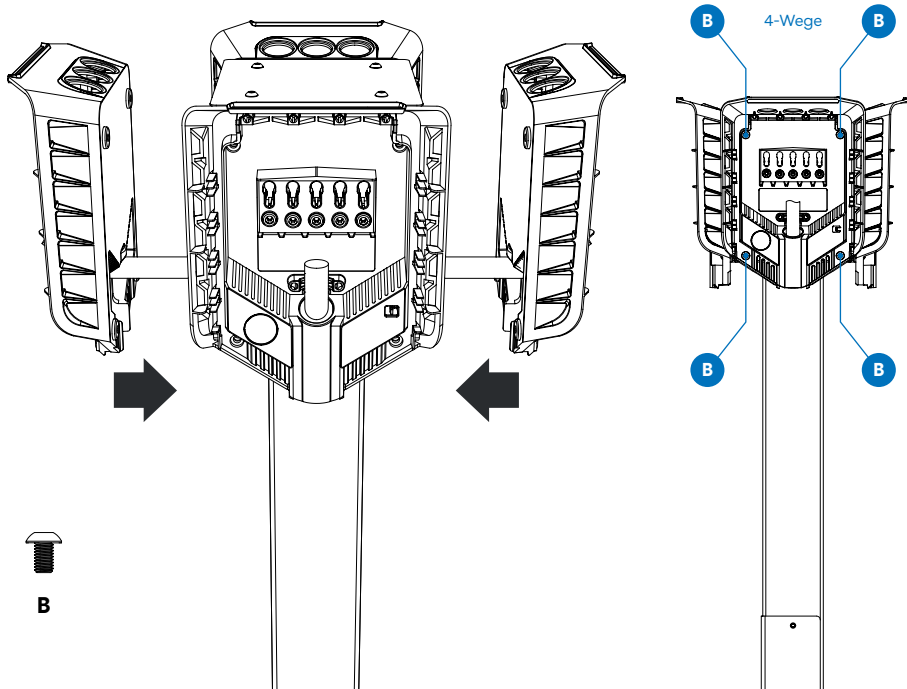
# 5

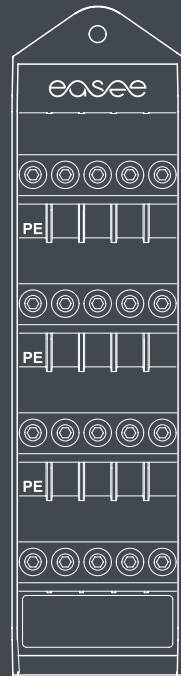
4-Wege

## Letzte 2 Ladegeräte

Wenn Du ein 4-Wege-Setup installierst, befestige die letzten 2 Rückplatten der Easee-Ladegeräte mit jeweils 4 Rundkopfschrauben (insgesamt 8 Schrauben) an der Säule.

**HINWEIS!** Vor der Installation der Elektronik in die Rückplatten müssen alle programmiert werden – **Bitte überprüfe die Installationsanleitung, die mit den Laderobotern geliefert wurde.**





Power Rail

## Vor dem Anschließen

Power Rail ist eine Anschlussbox, mit der mehrere Ladestationen in Reihe geschaltet werden können.

Bitte beachte das Erdungssystem des Ladepostens, das auf den folgenden Seiten sorgfältig beschrieben wird.



**WARNUNG!** Power Rail ist ein Produkt, das von einem autorisierten Elektriker installiert werden muss. Eine Konformitätserklärung muss immer nach Fertigstellung durch Ihren Installateur vorgelegt werden.



**WARNUNG!** Schalte die Stromversorgung aus, bevor Du mit der Verkabelung beginnst. Sei äußerst vorsichtig und befolge die Anweisungen sorgfältig.

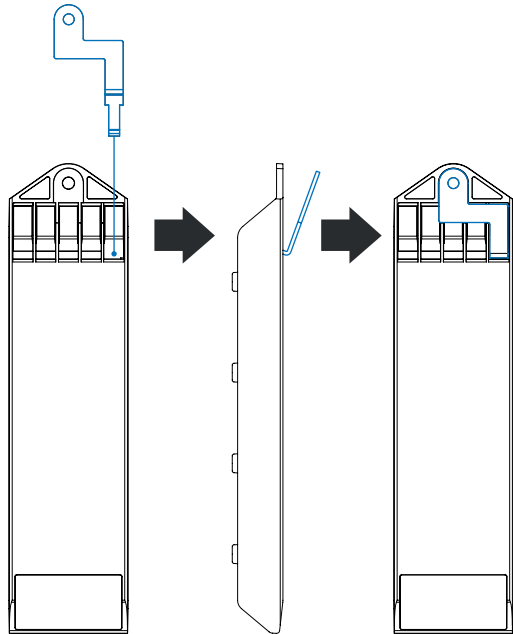
# 1

Power Rail

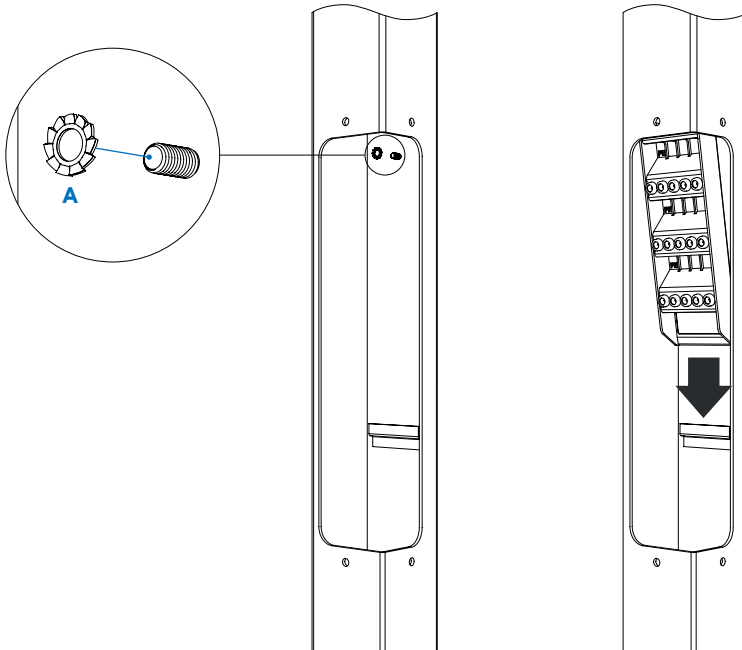
## Boden- verbindungs- platte

Stelle vor der Installation der Power Rail sicher, dass die Bodenverbindungsplatte angebracht ist. Die Platte ist äußerst wichtig, um den Pfosten zum Schutz zu erden.

1. Stelle sicher, dass die obere Erdungsanschlusschraube offen ist, und klemme dann das Ende der Platte von hinten in den Anschluss. Die Boden-verbinding sollte flach am Kunststoffgehäuse liegen.



2. Setze die gezackte Unterlegscheibe auf die Stange in der Säule ein. Sie sollte zwischen der Metallsäule und der Power Rail platziert werden.
3. Schiebe die Power Rail mit der Erdungsplatte in die Säule und verriegle die Schiene unten.

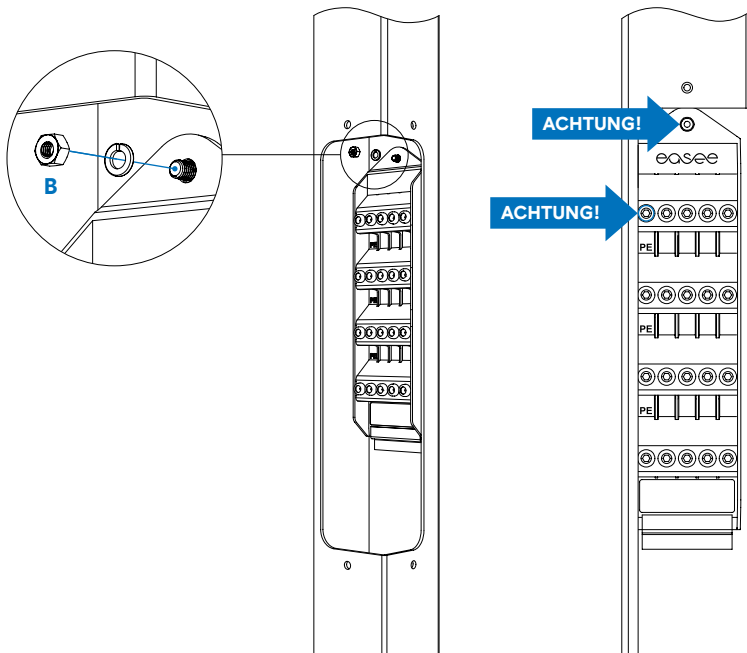


**A**

4. Befestige die Erdungsmutter mit der Federscheibe an der Stange.

**HINWEIS!** Um die PE-Verbindung herzustellen, muss die Erdungsmutter befestigt und die obere PE-Anschlusschraube festgezogen werden (unabhängig davon, ob sich ein Kabel darin befindet oder nicht).

**Wichtig! Vergiss diesen Schritt nicht!**



**B**

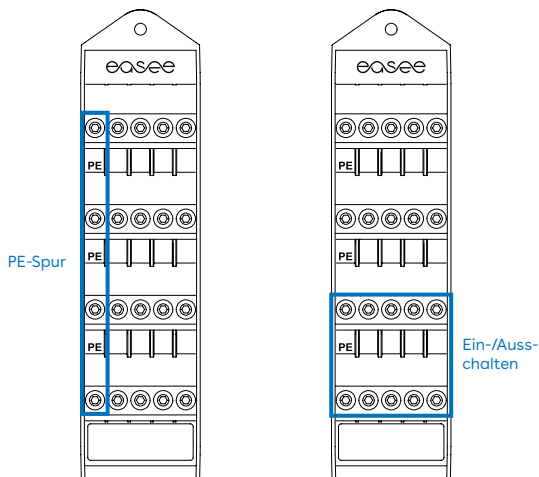
# 2 Power Rail

## Anschlüsse

Die Erdungsplatte verbindet die gesamte Spur ganz links mit der Metallsäule, daher ist es sehr wichtig, dass diese Spur **ausschließlich** für PE-Verbindungen verwendet wird.

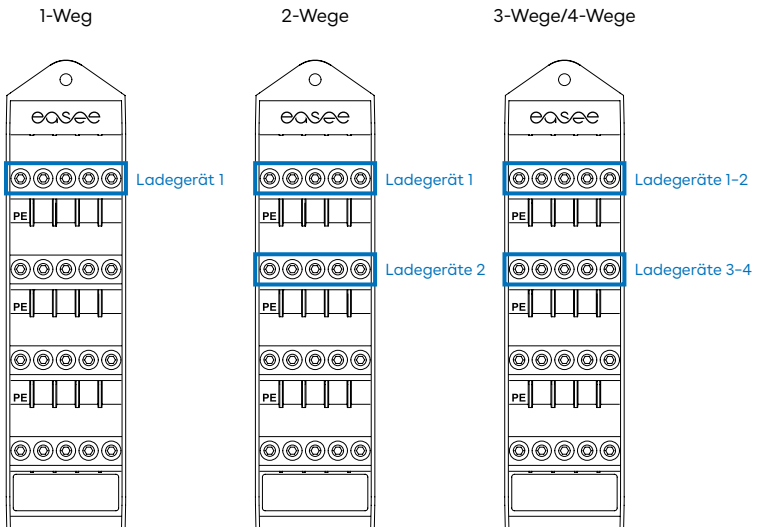
Wir empfehlen die Verwendung der beiden unteren Anschlusssätze für die Hauptstromkabel.

Ein Satz Anschlüsse wird zum Einschalten und der andere zum Ausschalten verwendet, wenn Du einen anderen Ladeposten an dasselbe Kabel anschließen möchtest. Kabelgröße bis zu 25 mm<sup>2</sup>.



Wir empfehlen die Verwendung der beiden oberen Anschlussätze für die Ladekabel.

Für ein einzelnes Ladegerät wird nur ein Satz Anschlüsse verwendet, für zwei Ladegeräte werden beide Anschlussätze verwendet, und bei drei oder vier Ladegeräten müssen sich zwei Kabel einen Anschluss teilen.





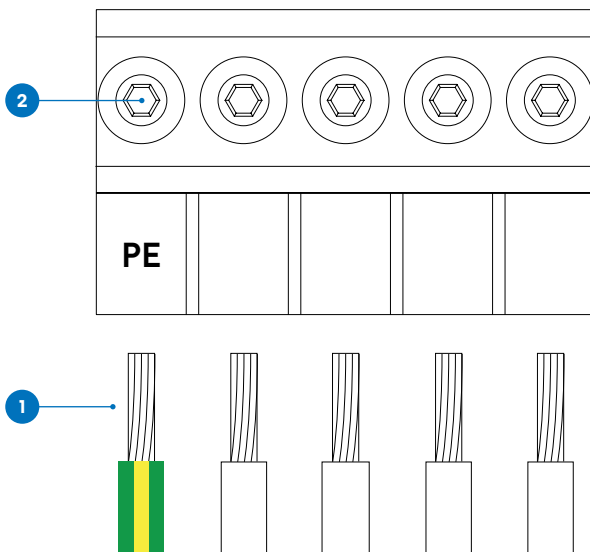
# 3 Power Rail Verkabelung

Power Rail

Die Power Rail hat 5 Spuren. Dies ermöglicht die Unterstützung von dreiphasigen und einphasigen Stromnetzen von TN, IT und TT.

1. Isoliere die Kabeladern 12 mm ab. Wenn das Kabel flexible Leiter hat, wird empfohlen, an allen Drähten Aderendhülsen zu verwenden. Verwende zum Zusammendrücken ein geeignetes Werkzeug.
2. Ziehe die Schrauben mit einem Drehmoment von 5 Nm fest.

**HINWEIS!** Die Anschlüsse sollten vor der Anbringung der Seitenwand visuell und mechanisch überprüft werden.



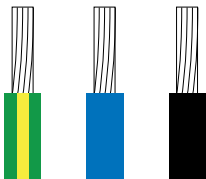
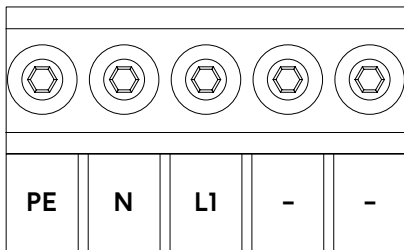
# TN-Netzwerk

TN ist der häufigste Netztyp in Europa. Es werden fünf Leiter verwendet, um sowohl 230 V als auch 400 V zu liefern. Dies macht das Netz sehr effizient und daher zum bevorzugten Netztyp für das Aufladen von Elektrofahrzeugen.

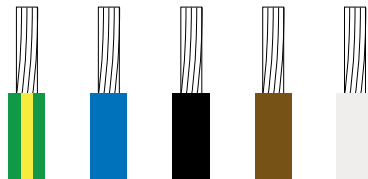
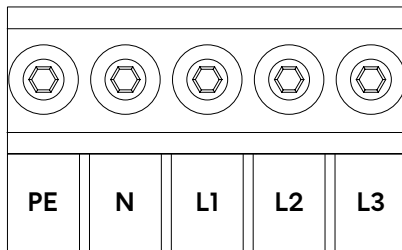
**HINWEIS!** Abhängig vom Installationszeitpunkt und den nationalen Normen können die Farben der Kabel von der folgenden Abbildung abweichen. Stelle daher sicher, dass die Leiter korrekt angeschlossen sind, bevor Du die Stromversorgung anschaltest.

**HINWEIS!** Das Ladegerät ist für einen TN-Netztyp mit 5-adrigem Kabel ausgelegt.

## 1-phasig TN



## 3-phasig TN

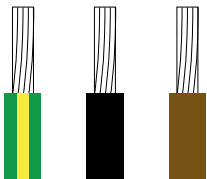
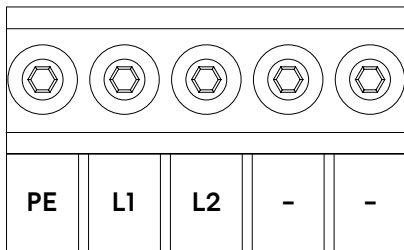


# IT / TT-Network

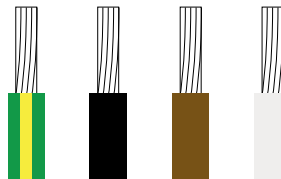
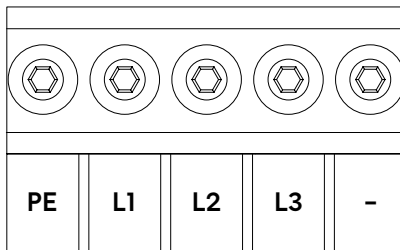
IT- und TT-Netzsysteme werden hauptsächlich in Norwegen und Albanien eingesetzt, kommen aber auch in Belgien, Frankreich und Spanien vor. Diese Systeme haben keinen neutralen Stecker und verwenden nur 4 Leiter. Daher können sie nur 230 V liefern.

**HINWEIS!** Abhängig vom Installationszeitpunkt und den nationalen Normen können die Farben der Kabel von der folgenden Abbildung abweichen. Stelle daher sicher, dass die Leiter korrekt angeschlossen sind, bevor Du die Stromversorgung anschaltest.

1-phasig IT/TT



3-phasig IT/TT

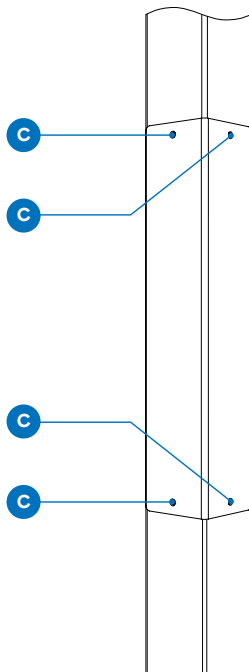


# 4

Power Rail

## Seiten- verkleidung

Nachdem Du alle Kabel an die Power Rail angeschlossen hast, ist es Zeit, die Seitenwand mit den 4 Rundkopfschrauben zu montieren.



C

# Praktische Details

## Basis

Für diesen Ladepfosten muss normalerweise eine mechanische Basis installiert werden. Die Adapterplatte ist mit den meisten c/c-160-mm-Basen kompatibel. Wir empfehlen Basen ähnlich der Ørsta-Basis.

In einigen Situationen ist es auch möglich, die kleinere Basis der Säule direkt ohne die Adapterplatte zu verwenden, in diesem Fall mit einer Grundfläche von 80 x 80 von Mitte zu Mitte.

---

## Schrauben

Für alle Flach- und Rundkopfschrauben empfehlen wir ein Drehmoment von 7–9 Nm.

---

## Retouren und Reklamationen

Bezüglich der Retoure und Reklamation des Produktes kontaktiere deinen Händler oder unseren Kunden Support.

---

## Kundenservice

Hier kannst du die aktuellsten Handbücher herunterladen, findest Antworten auf häufig gestellte Fragen und nützliche Dokumente und Videos für dein Produkt: **[easee.support](#)**.

DIESES DOKUMENT ENTHÄLT ANGABEN, DIE OHNE  
VORHERIGE ANKÜNDIGUNG GEÄNDERT WERDEN  
KÖNNEN.

Die neueste Version dieser Herausgabe kann unter [http://  
easee.support](http://easee.support) heruntergeladen werden.

Ohne die schriftliche Zustimmung von Easee AS darf  
kein Teil dieser Veröffentlichung in irgendeiner Form oder  
auf irgendeine Weise, ob elektronisch oder mechanisch,  
reproduziert oder übermittelt werden, einschließlich  
und ohne darauf beschränkt zu sein, durch Kopieren,  
Aufzeichnen, Datenempfang oder Computernetzwerke.

Easee und alle anderen Easee Produktnamen und  
Slogans sind Markenzeichen oder eingetragene  
Warenzeichen von Easee AS. Produkte von Easee können  
durch ein oder mehrere Patente geschützt sein.

Alle anderen genannten Produkte und Dienstleistungen  
können Markenzeichen oder Handelsmarken für  
Dienstleistungen ihrer jeweiligen Eigentümer sein.

Die Abbildungen des Produkts und der  
Benutzeroberfläche sind exemplarisch und können vom  
tatsächlichen Erscheinungsbild abweichen.

Januar 2021 - Version 1.01

© 2018 von Easee AS. Alle Rechte vorbehalten.





---

easee

Easee AS  
Grenseveien 19  
4313 Sandnes, Norwegen

[www.easee-international.com](http://www.easee-international.com)