

OCPP



## Spécifications

Puissance :	7,4 kW / 11 kW / 22 kW
Compteur d'énergie (affichage à LED) :	Optionnel
Système d'arrière-plan par OCPP :	Optionnel
Gestion de charge locale :	Maître/Client
Surveillance du courant :	Selon le dimensionnement du câble de charge
Protocole de communication :	UDP / Modbus TCP
Compteur externe (intégration via Modbus) :	Optionnel
Variantes de couleur :	<ul style="list-style-type: none"> <li>• RAL 7004 (gris signalisation) / RAL 7016 (gris anthracite)</li> <li>• RAL 9010 (blanc pur) / RAL 7016 (gris anthracite)</li> <li>• RAL 9005 (noir profond) / RAL 7016 (gris anthracite)</li> </ul>

## Généralités



Mode charge :	Mode 3 conformément à CEI 61851-1 Charge CA
Catégorie de surtension :	III selon EN 60664
Classe de protection :	I
Indice de protection :	IP54
Protection contre les chocs mécaniques :	IK10
Valeur nominale de la résistance au courant instantané :	< 10 kA (valeur efficace selon EN 61439-1)
Courant de défaut continu interne (RDC-DD) :	> 6 mA (caractéristique selon CEI 62955, < 10 s)
Ventilation :	Aucune charge n'est démarrée lorsque le véhicule demande une ventilation.

## Alimentation

### Puissance absorbée a-series, c-series



Tension d'alimentation nominale (Europe) :	3 x 230 V / 400 V
Consommation propre :	Point mort : 3 W, branché : 4,5 W, en charge : 6,5 W
Courant nominal (en fonction de la variante) :	10 A / 13 A / 16 A / 20 A / 25 A / 32 A Monophasé ou triphasé
Fréquence secteur :	50 Hz
Formes de réseau :	TT / TN / IT

### Puissance absorbée x-series



Tension d'alimentation nominale (Europe) :	3 x 230 V / 400 V
Consommation propre :	Point mort : 4 W, branché : 5 W, en charge : 7 W
Courant nominal (en fonction de la variante) :	10 A / 13 A / 16 A / 20 A / 25 A / 32 A Monophasé ou triphasé
Fréquence secteur :	50 Hz
Formes de réseau :	TT / TN / IT

# KeContact P30

## Bornes d'alimentation

Type :	Borne à ressort
Passage de câble :	Partie supérieure (apparente), arrière (encastrée)
Section de raccordement de l'alimentation :	Section minimale (selon le câble et le type de pose)
• Courant nominal 16 A :	5 x 2,5 mm <sup>2</sup>
• Courant nominal 32 A :	5 x 6,0 mm <sup>2</sup>
Section (Câble) :	0,2 – 10 mm <sup>2</sup>
AWG :	24 – 6
Longueur de câble à dénuder :	12 mm
Température nominale :	105°C

## Prise / Câble

Variante de prise :	<ul style="list-style-type: none"><li>• Prise normalisée de type 2 : 32 A / 400 V CA conformément à EN 62196-1 et VDE-AR-E 2623-2-2</li><li>• Prise normalisée de type 2 : 32 A/400 V CA conformément à EN 62196-1 et VDE-AR-E 2623-2-2 avec Shutter</li></ul>
Modèles de câble : (Régime nominal voir la plaque signalétique sur le câble)	<ul style="list-style-type: none"><li>• Câble de type 1 : jusqu'à 32 A / 230 V CA conformément à EN 62196-1 et SAE-J1772</li><li>• Câble de type 2 : jusqu'à 32 A / 400 V CA selon EN 62196-1 et VDE-AR-E 2623-2-2</li></ul>

## Conditions ambiantes



Utilisation :	intérieur et extérieur
Limitations d'accès sur le lieu d'installation :	Accès limité et non limité
Montage (fixe) :	sur le mur ou la colonne
Température de service :	<ul style="list-style-type: none"><li>• 16 A : -25°C à +50°C (sans rayonnement direct du soleil)</li><li>• 32 A : -25°C à +40°C (sans rayonnement direct du soleil)</li></ul>
Température de stockage :	-25°C à +80°C
Humidité relative :	5 à 95% sans condensation
Altitude :	2000 m max.
Vitesse de variation de la température :	max. 0,5°C / min
Comportement thermique :	Réduction automatique de la puissance en cas de surchauffe

## Interfaces



### Interface Ethernet

Ethernet1 :	Bornes LSA+®
Débit binaire :	10/100 Mbits/s
Ethernet2 :	RJ45 (uniquement débogage)



### Interface USB

Type :	A, USB 2.0 (Hi-Speed)
Courant de sortie max. :	500 mA

# KeContact P30

## Entrée de validation

Type :	Contact de commutation externe sans potentiel
Type de borne :	Borne à ressort
Section :	0,08 – 4 mm <sup>2</sup>
AWG :	28 – 12
Longueur de câble à dénuder :	8 mm

## Sortie de contact de commutation

Type :	Basse tension de sécurité externe, <50 V CA (50/60 Hz), ≤ 24 V CC
Limitation de courant requise :	<0,5 A
Type de borne :	Borne à ressort
Section :	0,08 – 4 mm <sup>2</sup>
AWG :	28 – 12
Longueur de câble à dénuder :	8 mm

## Équipement en option



### Communication par téléphonie mobile 4G/LTE

Bandes prises en charge :	4G avec commutation sur 3G/2G en cas de besoin <ul style="list-style-type: none"><li>LTE (4G) Bandes : 1, 3, 8, 20, 28</li><li>UMTS/HSPA+ (3G) Bandes : 1, 8</li><li>GSM/GPRS/Edge (2G) Dualband</li></ul>
Débit max. :	LTE CAT 1 Téléchargement en aval : 10,2 Mbit/s* Téléchargement en amont : 5,2 Mbit/s* * en fonction des conditions environnementales
Carte SIM :	Carte SIM avec authentification 4G Taille : Mini-Sim (2FF) Type : Industrial/M2M recommandé



### Communication par téléphonie mobile 3G/UMTS

Bandes prises en charge :	<ul style="list-style-type: none"><li>UMTS/HSPA+ (3G) Bandes : 1, 8</li><li>GSM/GPRS/Edge (2G) Dualband</li></ul>
Débit max. :	230 kbits/s sur le canal de données
Carte SIM :	Taille : Mini-Sim (2FF) Type : Industrial/M2M recommandé



### Carte RFID

Type :	Carte/tag MIFARE selon ISO 14443 ou ISO 15693
--------	---

### Communication ISO 15118 (HW Ready)

Type:	La communication par courants porteurs (PLC) modem selon ISO 15118 (Disponible avec une mise à jour logicielle ultérieure)
-------	---

# KeContact P30



## WLAN / Wifi

Type :	IEEE 802.11 b,g,n, 2,4 GHz
Modes pris en charge :	Mode AP Ad-hoc, mode client

## Certifications\*

Déclaration de conformité CE :	Oui
MID :	optionnel
• Classe de précision :	Classe B (conformément à EN 50470-1 / -3)
Règlementation nationale :	Optionnel : Autorisation nationale
Z.E. Ready :	optionnel
E.V. Ready :	optionnel



Z.E.  
Ready

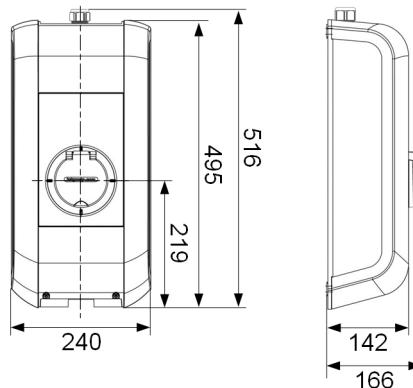
E.V.  
Ready

\* Vous pouvez télécharger les informations sur les certifications sur le site Internet de KEBA : [www.keba.com/emobility-downloads](http://www.keba.com/emobility-downloads)

## Dimensions et poids

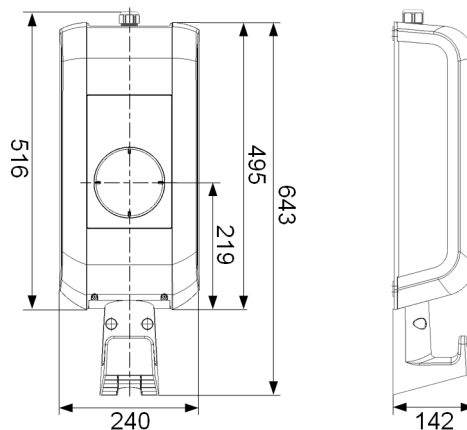
### Variante avec prise normalisée (type 2)

Hauteur / largeur / profondeur :	516 mm / 240 mm / 166 mm
Poids :	Env. 4,8 - 5 kg (selon la variante)



### Variante avec câble de recharge et support

Hauteur / largeur / profondeur :	643 mm / 240 mm / 142 mm
Poids :	Env. 5,3 - 7,8 kg (selon la variante)



### Remarque

Cette fiche technique contient la liste des options d'exécution de la station de recharge. L'exécution réelle de la station de recharge dépend de la variante.