

KeContact

KC-P30

Stazione di ricarica

Manuale di installazione V 3.31

Traduzione delle istruzioni originali

KEBA[®]

Automation by innovation.

N. documento: 105786

Nome file:

Numero pagine: 68

© KEBA

Con riserva di modifiche determinate dall'ulteriore sviluppo tecnologico. Non si presta alcuna garanzia sui dati.

Tuteliamo i nostri diritti.

KEBA Energy Automation GmbH

Reindstraße 51, A-4040 Linz, Austria, www.keba.com/emobility
☎ +43 732 7090-0, 📠 +43 732 7309-10, ✉ kecontact@keba.com

Informazioni su KEBA e sulle nostre filiali sono reperibili al sito www.keba.com.

Sommaro

1	Introduzione	5
1.1	Rappresentazione delle avvertenze di sicurezza.....	6
1.2	Scopo del presente documento	6
1.3	Requisiti	7
1.4	Uso conforme.....	7
1.5	Garanzia	8
1.6	Informazioni sul presente documento	9
1.7	Ulteriore documentazione valida.....	9
2	Norme di sicurezza	10
3	Volume di fornitura	12
4	Descrizione della stazione di ricarica.....	14
4.1	Vista anteriore.....	14
4.2	Vista posteriore	15
4.3	Vista dall'alto.....	15
4.4	Targhetta identificativa	16
4.5	Panoramica delle varianti.....	17
4.6	Opzioni.....	19
5	Indicazioni ed elementi di comando	20
5.1	Barra a LED	20
5.2	Display (opzionale)	20
6	Avvertenze per il montaggio e l'installazione.....	21
6.1	Criteri generali per la scelta dell'ubicazione.....	23
6.2	Ingombro.....	24
6.3	Attrezzi necessari.....	24
6.4	Montaggio della stazione di ricarica.....	25
7	Collegamenti e cablaggio	28
7.1	Panoramica dei collegamenti.....	28
7.2	Attrezzi necessari.....	29
7.3	Alimentazione di tensione	29
7.4	Ingresso di abilitazione X1	35
7.5	Uscita contatto di commutazione X2.....	36
7.6	Collegamento Ethernet X3 e X4 (opzionale).....	38
8	Configurazione	41
8.1	Impostazioni del DIP switch	41

8.2	Preparazione del collegamento via telefonia mobile (opzionale).....	45
9	Messa in funzione.....	47
9.1	Attivazione/disattivazione della modalità di messa in funzione.....	47
9.2	Esecuzione di controlli di sicurezza	48
9.3	Montaggio delle coperture	49
9.4	Applicazione della piombatura	51
10	Riparazione	52
10.1	Sostituzione del fusibile	52
10.2	Eliminazione degli errori e dei guasti	52
10.3	Aggiornamento del software	53
10.4	Sostituzione della scheda SIM.....	53
11	Smaltimento	54
11.1	Smaltimento della stazione di ricarica.....	54
12	Dati tecnici	55
12.1	Informazioni generali.....	55
12.2	Alimentazione	55
12.3	Presa / Cavo	56
12.4	Condizioni ambientali.....	56
12.5	Interfacce	57
12.6	Dotazione opzionale	58
12.7	Contatore di energia tarato	58
12.8	Dimensioni e peso	59
13	Direttive e norme UE	61
14	UKCA	62
15	Dichiarazione di conformità	63

1 Introduzione

Il presente manuale è valido per i dispositivi KC-P30.

I componenti raffigurati nel presente manuale sono a titolo esemplificativo. Le illustrazioni e le spiegazioni si riferiscono ad un'esecuzione tipica dell'apparecchio. L'esecuzione del proprio apparecchio può differire da quella qui descritta.

Si raccomanda di mantenere sempre aggiornata la versione del software della stazione di ricarica, poiché questa comprende ampliamenti delle funzionalità e miglioramenti al prodotto.

1.1 Rappresentazione delle avvertenze di sicurezza

In diversi punti del manuale si trovano indicazioni e segnalazioni di possibili pericoli. I simboli utilizzati hanno il significato seguente:



PERICOLO!

Significa che la mancata adozione di misure cautelative causa gravi lesioni oppure anche la morte.



AVVERTENZA!

Significa che la mancata adozione di misure cautelative può causare lesioni gravi o addirittura mortali.



CAUTELA!

Significa che la mancata adozione di misure cautelative può provocare lesioni di lieve entità.

Attenzione

Significa che la mancata adozione di misure cautelative può provocare danni materiali.



ESD

Con questo segnale si avvisa delle possibili conseguenze in caso di contatto con componenti sensibili alle cariche elettrostatiche.

Informazione

Identifica consigli per l'uso e informazioni utili. Qui non sono contenute informazioni che avvisano di una funzione pericolosa o dannosa.

1.2 Scopo del presente documento

Il presente documento descrive l'installazione completa dell'apparecchio KC-P30.

Questo documento serve come integrazione ai manuali dell'apparecchio KC-P30 compresi nella fornitura.

Osservare assolutamente tutte le istruzioni e le avvertenze di sicurezza contenute nei manuali forniti in dotazione!

1.3 Requisiti

Il presente documento contiene informazioni per le persone con i seguenti requisiti:

Gruppo target	Conoscenze e competenze richieste
Elettrotecnici	<p>Persone che, grazie alla formazione tecnica ricevuta, al know-how e alle esperienze acquisite, nonché alla propria conoscenza delle norme vigenti, sono in grado di giudicare i lavori assegnati e di riconoscere possibili pericoli.</p> <p>Conoscenze relative a:</p> <ul style="list-style-type: none"> • norme di sicurezza attualmente in vigore, • la modalità di lavoro della stazione di ricarica, • le indicazioni e gli elementi di comando della stazione di ricarica, • fondamenti della tecnica di rete, • possibilità di diagnosi, • analisi ed eliminazione sistematiche dei guasti, • le possibilità di impostazione sulla stazione di ricarica.

1.4 Uso conforme

La stazione di ricarica è destinata alla ricarica di veicoli ad alimentazione elettrica (ad es. auto elettriche). Il collegamento di altri apparecchi (ad es. utensili elettrici) non è consentito.

La stazione di ricarica è adatta per l'uso in ambienti sia interni che esterni. Il montaggio della stazione di ricarica deve essere effettuato in verticale a parete o a una colonna. La base di montaggio deve essere piana e avere una portata adeguata (ad es. parete di mattoni o in cemento). Per il montaggio e il collegamento della stazione di ricarica osservare le norme nazionali vigenti.

L'uso conforme dell'apparecchio comprende in ogni caso il rispetto delle condizioni ambientali per le quali il presente apparecchio è stato sviluppato.

La stazione di ricarica è stata sviluppata, prodotta, testata e documentata nel rispetto delle norme di sicurezza in vigore. Nel caso in cui ci si attenga alle istruzioni descritte per l'uso conforme e alle norme tecniche di sicurezza, in condizioni normali il prodotto non può cagionare alcun pericolo di danni materiali o per la salute delle persone.

La mancata osservanza delle norme di sicurezza può causare danni all'apparecchio, lesioni o anche la morte!

Il costruttore dell'apparecchio declina qualsivoglia responsabilità per danni da ciò derivanti!

1.5 Garanzia

Devono essere eseguiti soltanto gli interventi di riparazione espressamente consentiti da KEBA. Qualunque altra manipolazione dell'apparecchio comporta la perdita dei diritti di garanzia.



AVVERTENZA!

Pericolo dovuto a scossa elettrica e pericolo di incendio!

Dopo un'apertura della parte anteriore, la sicurezza del prodotto non può essere più garantita.

Devono essere aperte solo le coperture descritte nelle istruzioni di lavoro. Se una delle coperture è sigillata con un piombino, questa non deve essere aperta da persone non autorizzate. In seguito alla rottura della piombatura l'apparecchio perde la sua idoneità specifica e non può più essere messo in funzione a causa del conseguente contrassegno errato.

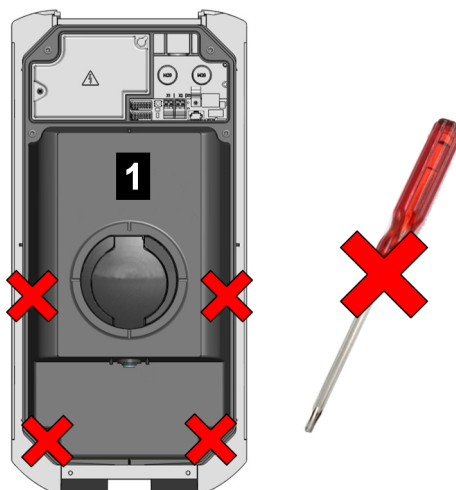


Fig. 1-1: Viti sulla parte anteriore

La parte anteriore **1** non deve essere aperta. Aprendo la parte anteriore (4 viti Torx), il sigillo del fabbricante si rompe e conseguentemente decadono i diritti di garanzia. Per far valere i diritti di garanzia il cliente deve presentare la prova che il difetto che ha portato al guasto dell'apparecchio era già presente al momento della consegna dell'apparecchio. In caso di rottura del sigillo del fabbricante questa prova non può più essere presentata, pertanto decade qualunque diritto di garanzia.

Un apparecchio con sigilli del fabbricante rotti o con piombatura rimossa non deve più essere messo in funzione. Il rivenditore specializzato o il partner di assistenza deve avviare i passaggi necessari per la sostituzione o la riparazione della stazione di ricarica.

1.6 Informazioni sul presente documento

Il presente manuale è parte integrante del prodotto. Questo deve essere conservato per l'intera durata di vita del prodotto e, in caso di vendita o cessione del prodotto, deve essere consegnato al nuovo proprietario o utilizzatore dello stesso.

Le istruzioni contenute nel presente manuale devono essere osservate attentamente. In caso contrario possono generarsi fonti di pericolo oppure i dispositivi di sicurezza possono perdere la loro efficacia. Indipendentemente dalle norme di sicurezza contenute nel presente manuale, è necessario osservare le norme di sicurezza e antinfortunistiche pertinenti al singolo caso d'impiego.

1.6.1 Contenuto del presente documento

- Descrizione della stazione di ricarica
- Montaggio della stazione di ricarica
- Installazione elettrica della stazione di ricarica
- Messa in funzione della stazione di ricarica
- Riparazione della stazione di ricarica

1.6.2 Temi non trattati nel presente documento

- Uso della stazione di ricarica
- Risoluzione dei guasti

1.7 Ulteriore documentazione valida

Ulteriori manuali e informazioni valide sono disponibili al nostro sito Internet:
www.keba.com/emobility-downloads

Denominazione	Gruppo target
Istruzioni d'uso P30	<ul style="list-style-type: none"> ● Cliente finale ● Elettrotecnici
Manuale di configurazione P30 x-series	<ul style="list-style-type: none"> ● Cliente finale ● Elettrotecnici
UDP Programmers Guide	<ul style="list-style-type: none"> ● Programmatori
FAQ	<ul style="list-style-type: none"> ● Cliente finale ● Elettrotecnici ● Tecnici del servizio di assistenza
Manual for MID variants	<ul style="list-style-type: none"> ● Gestore delle infrastrutture di ricarica
Calibratable measurement device for electrical energy in accordance with § 46 of the German Measures and Verification Act (REA No. 6.8)	<ul style="list-style-type: none"> ● Gestore delle infrastrutture di ricarica

2 Norme di sicurezza



AVVERTENZA!

Pericolo dovuto a scossa elettrica e pericolo di incendio!

- Il montaggio, la prima messa in funzione, la manutenzione o l'equipaggiamento a posteriori della stazione di ricarica devono essere eseguiti esclusivamente da elettrotecnici¹⁾ qualificati, autorizzati e opportunamente addestrati, i quali sono pienamente responsabili per il rispetto delle norme e delle disposizioni di installazione vigenti.

Tenere presente che i veicoli o le norme nazionali possono richiedere un'ulteriore protezione dalle sovratensioni.

Alcuni Paesi o costruttori di automobili possono richiedere un'altra caratteristica di attivazione del circuito di sicurezza per correnti di guasto (tipo B).

- Un apparecchio danneggiato non deve essere né installato, né utilizzato.
- Una stazione di ricarica danneggiata deve essere messa immediatamente fuori servizio e deve essere riparata o sostituita da un elettrotecnico qualificato e autorizzato.
- Una riparazione della stazione di ricarica non è ammessa e può essere eseguita solo dal Costruttore.
- Non devono essere effettuate trasformazioni e modifiche in proprio sulla stazione di ricarica.
- I contrassegni presenti sulla stazione di ricarica (ad es. simboli di sicurezza, avvertenze, contrassegni dei cavi ecc.) non devono essere rimossi.
- Non utilizzare mai connettori di carica difettosi, usurati o sporchi.
- L'impiego di kit di prolunghie ai cavi non è consentito.
- L'uso di adattatori di qualsiasi tipo non è consentito.

¹⁾ Persone che, grazie alla formazione ricevuta, al know-how e alle esperienze acquisite, nonché alla propria conoscenza delle norme vigenti, sono in grado di giudicare i lavori assegnati e di riconoscere possibili pericoli.

Attenzione

Possibili danni materiali!

- Durante il collegamento e il cablaggio della stazione di ricarica, controllare che l'area di collegamento sia pulita per prevenire la penetrazione di sporcizia (residui di fili elettrici ecc.) all'interno della stazione di ricarica.
 - Eventuali pellicole di protezione devono essere rimosse solo dopo il collegamento dei cavi.
 - Staccare il cavo di carica dal collegamento a innesto tirandolo solo dal supporto del connettore e non dal cavo.
 - Il cavo di carica non deve essere danneggiato meccanicamente (piegato, incastrato o calpestato) e la zona di contatto non deve venire a contatto con sorgenti di calore, sporcizia o acqua.
 - Non pulire mai la stazione di ricarica con solventi o detergenti aggressivi, materiali abrasivi, getti d'acqua (tubi irroratori, idropulitrici ecc.) o con una pressione troppo elevata.
-

3 Volume di fornitura

I seguenti componenti sono compresi nel kit di fornitura:

Elementi base

Descrizione	e-series	b-series c-series x-series
Stazione di ricarica	1x	1x
Supporto cavi (nella variante con cavo di carica)	1x	1x
Istruzioni per l'installazione e la configurazione	1x	1x
Istruzioni d'uso	1x	1x
Maschera di foratura	1x	1x
Chiave per serratura a cilindro (opzionale)	-	3x
Scheda RFID (opzionale)	-	1x

Materiale di montaggio

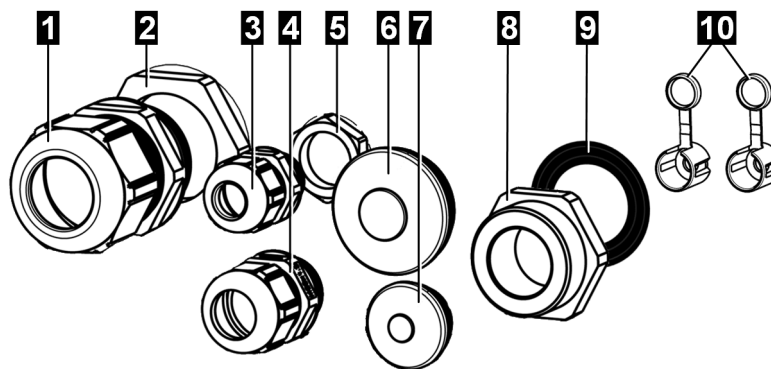


Fig. 3-2: Materiale di montaggio

N.	Descrizione	Utilizzo	Area morsetti	e-series	a-series, b-series c-series x-series
1	Passacavo a vite M32x1,5	Cavo di alimentazione (lato superiore/montaggio del cavo a parete)	12 – 22 mm	-	1x
2	Controdado M32x1,5		-	1x	1x
3	Passacavo a vite M16x1,5	Linea dati (lato superiore/montaggio del cavo a parete)	4 – 10 mm	-	1x

N.	Descrizione	Utilizzo	Area morsetti	e-series	a-series, b-series c-series x-series
4	Passacavo a vite M20	Linea di alimentazione (lato superiore/montaggio del cavo a parete), in combinazione con inserto riduttore M32/M20 e anello di tenuta	6 – 12 mm	1x	1x
5	Controdado M16x1,5		-	-	1x
6	Raccordo a doppia membrana M32	Cavo di alimentazione (lato posteriore/montaggio del cavo a incasso)	14 – 21 mm	1x	1x
7	Raccordo a doppia membrana M20	Linea dati (lato posteriore/montaggio del cavo a incasso)	7 – 12 mm	-	1x
8	Inserto riduttore M32/M20		-	1x	1x
9	Anello di tenuta per inserto riduttore	Tra inserto riduttore e telaio	-	-	1x
10	Sigillatura a cappuccio piombata	Calotta coprimorsetti e copertura del pannello di collegamento	-	-	2x

Kit di fissaggio per il montaggio a parete

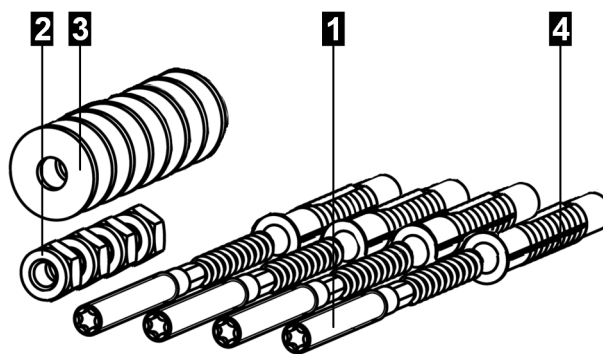


Fig. 3-3: Kit di fissaggio per il montaggio a parete

N.	Descrizione	e-series	b-series c-series x-series
1	Viti prigioniere M8x100	-	4x
2	Dado ISO 10511 - M8	-	4x
3	Rondella ISO 7089 - 8,4	-	8x
4	Tassello per M8; Fischer UXR-8	-	4x

4 Descrizione della stazione di ricarica

4.1 Vista anteriore

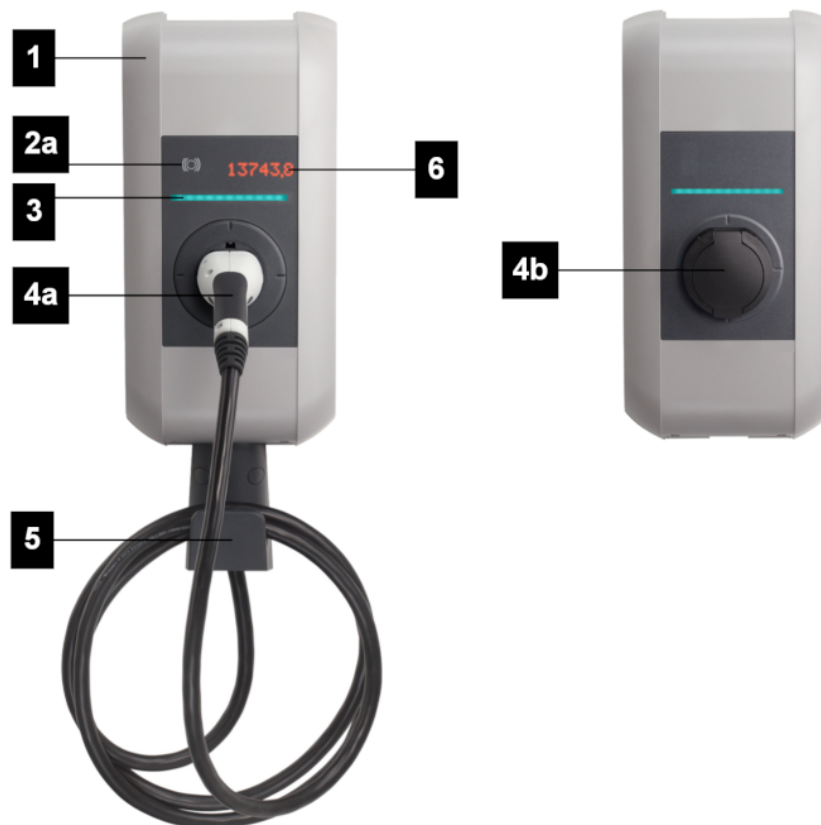


Fig. 4-4: Panoramica della stazione di ricarica

1 ... Copertura dell'alloggiamento	2a ... Lettore RFID (opzionale)
3 ... Barra a LED	4a ... Cavo di ricarica fisso (opzionale)
4b ... Presa di carica con copertura (opzionale)	5 ... Supporto per cavo di ricarica (opzionale)
6 ... Display (opzionale)	

Informazione

A seconda della versione della stazione di ricarica, la presa di carica o il cavo di ricarica possono presentare una forma diversa da quella qui rappresentata.

4.2 Vista posteriore

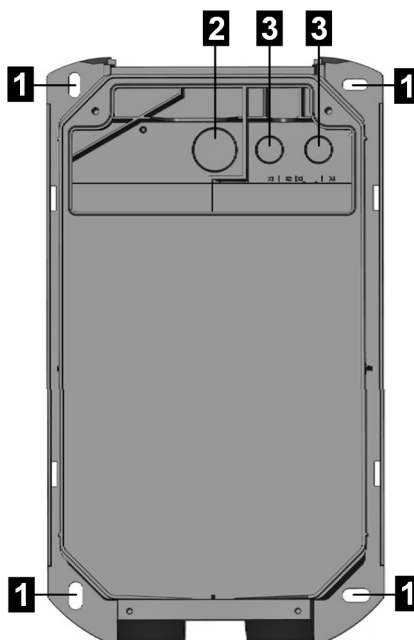


Fig. 4-5: Vista posteriore

1 ... Fori di fissaggio	2 ... Aperture di ingresso dei cavi a incasso M32 (per cavo di alimentazione)
3 ... Aperture di ingresso dei cavi a incasso M20 (per cavo di controllo o Ethernet)	

4.3 Vista dall'alto

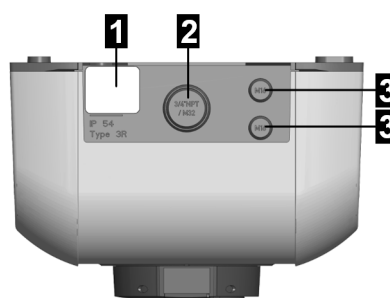


Fig. 4-6: Vista dall'alto

1 ... Targhetta identificativa	2 ... Aperture di ingresso dei cavi a parete M32 (per cavo di alimentazione)
3 ... Aperture di ingresso dei cavi a parete M16 (per cavo di controllo o Ethernet)	

4.4 Targhetta identificativa

La targhetta identificativa si trova sul lato superiore della stazione di ricarica. Le figure seguenti mostrano tutte le informazioni che possono trovarsi sulla targhetta identificativa. I dati riportati sulla targhetta identificativa possono differire a seconda della variante dell'apparecchio.

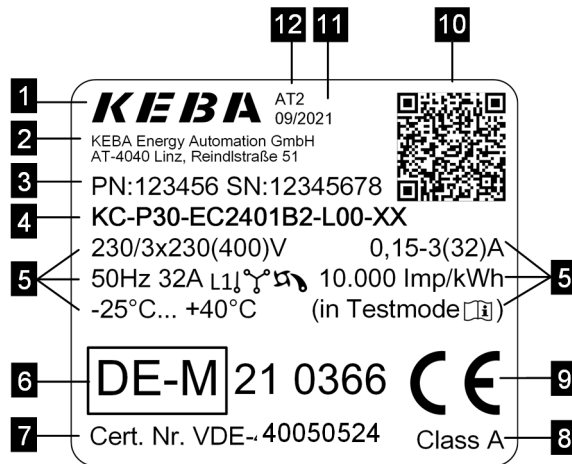


Fig. 4-7: Targhetta identificativa (esempio)

1 ... Produttore	2 ... Indirizzo del produttore
3 ... PN: Numero materiale SN: Numero di serie	4 ... Denominazione del prodotto
5 ... Dati tecnici	6 ... Contrassegno di omologazione
7 ... Numero di omologazione del tipo	8 ... Classe di precisione secondo EN 50470-1, -3
9 ... Marchio CE	10 ... Informazioni sulla Public Key
11 ... Data di produzione	12 ... Stabilimento di produzione



Fig. 4-8: Targhetta identificativa (esempio)

1 ... Produttore	2 ... Indirizzo del produttore
3 ... Denominazione del prodotto	4 ... Numero materiale
5 ... Dati tecnici	6 ... Marchio CE

7 ... Numero di omologazione del tipo MID	8 ... Classe di precisione MID
9 ... Contrassegno MID	10 ... Numero di serie
11 ... Stabilimento e data di produzione	12 ... Marchio UKCA

4.5 Panoramica delle varianti

Il tipo e l'equipaggiamento della stazione di ricarica sono identificabili dalla denominazione del prodotto. La denominazione del prodotto è riportata sulla targhetta identificativa.

A causa di limitazioni tecniche o di legge, non tutte le varianti/opzioni sono disponibili in tutti i Paesi.

Denominazione del prodotto (esempio)	KC-P30-	E	S	2	4	00	2	1	-	0	0	0	-xx
Prodotto e serie	x												
Variante del Paese		x											
Europa IEC		E											
Cavo / presa			x	x	x								
Socket			S										
Cable			C										
Tipo 1				1									
Tipo 2				2									
Shutter				S									
13 A					1								
16 A					2								
20 A					3								
32 A					4								
Versione del cavo						x							
Nessun cavo						00							
Cavo 4 m						01							
Cavo 6 m						04							
Cavo 5,5 m						07							
Serie dell'apparecchio							x						
e-series							0						
b-series							1						
c-series							2						
a-series							3						
x-series WLAN							B						
x-series WLAN, 3G							C						
x-series WLAN, 4G							E						
x-series 3G							G						

Denominazione del prodotto (esempio)	KC-P30-	E	S	2	4	00	2	1	-	0	0	0	-xx
x-series 4G							H						
Elemento di commutazione								x					
Contattore monofase								1					
Contattore trifase								2					
Contatore di energia										x			
Nessuno										0			
Contatore di energia, non tarato										E			
Contatore di energia tarato, MID ¹⁾										M			
Apparecchio di misurazione tarato per energia elettrica ²⁾ con omologazione nazionale										L			
Autorizzazione												x	
Nessuna												0	
RFID												R	

¹⁾ MID (Measuring Instruments Directive): Direttiva strumenti di misura

²⁾ Secondo § 46 della legge sugli strumenti di misura e taratura (REA n. 6.8)

Varianti con contatore di energia

Il contatore di energia misura solo l'energia effettivamente resa. L'energia per l'alimentazione propria della stazione di ricarica non viene rilevata dal contatore di energia.

Contatore di energia, non tarato: Le varianti con questa opzione possono essere utilizzate solo per valutare a titolo informativo il consumo proprio di energia. A causa dell'assenza di una prova della precisione, questi apparecchi non possono essere utilizzati per il conteggio dell'energia.

Contatore di energia tarato: Le varianti con questa opzione sono ammesse per la misurazione dell'energia attiva per scopi di conteggio (in base alla MID 2014/32/UE o a disposizioni nazionali indicate). In questi apparecchi sulla targhetta identificativa si trova un contrassegno di omologazione. La rispettiva prova di omologazione si riferisce all'apparecchio completo. La misurazione dell'energia trasferita viene eseguita mediante convertitori di misura su tutte le fasi da collegare. Ulteriori documenti (ad es. sulla modalità di controllo) possono essere richiesti alla KEBA.

Non tutte le varianti derivabili dalla denominazione del prodotto sono disponibili con contatore di energia tarato. Un elenco delle varianti possibili è riportato nella certificazione della prova di omologazione.

Informazione

I contatore di energia tarati richiedono requisiti di installazione e funzionamento supplementari. Informazioni al riguardo sono disponibili sul nostro sito web: www.keba.com/emobility-downloads

Varianti per Z.E. Ready / E.V. Ready

Le certificazioni Z.E. Ready e E.V. Ready descrivono la compatibilità della stazione di ricarica e dell'installazione dell'impianto completo in base agli standard specifici di Renault o Renault-Nissan.

Per maggiori informazioni su questi apparecchi e sui relativi corsi di formazione, contattare KEBA tramite il modulo di contatto online o tramite il proprio consulente competente.

4.6 Opzioni

In questo capitolo sono elencate le opzioni possibili della stazione di ricarica.

4.6.1 RFID

Il lettore RFID serve all'autorizzazione senza contatto di un processo di carica con schede o badge MIFARE in base alla norma ISO 14443 e ISO 15693.



Fig. 4-9: RFID

1 ... Lettore RFID	
---------------------------	--

4.6.2 Comunicazione via telefonia mobile (solo P30 x-series)

Per poter comunicare all'interno di una rete di ricarica con un sistema backend OCPP superiore, la stazione di ricarica può essere dotata a richiesta di un'interfaccia per telefonia mobile.

5 Indicazioni ed elementi di comando

5.1 Barra a LED



Fig. 5-10: Segmenti della barra a LED

La barra a LED informa sull'attuale stato di esercizio della stazione di ricarica. Questa è costituita da 4 segmenti (da **S1** a **S4**) che possono accendersi o lampeggiare in quattro colori diversi.

La barra a LED è visibile solo con l'alimentazione elettrica attivata.

5.2 Display (opzionale)

Gli apparecchi con contatore di energia (P30 c-series e x-series) dispongono di un display (a matrice di punti LED).

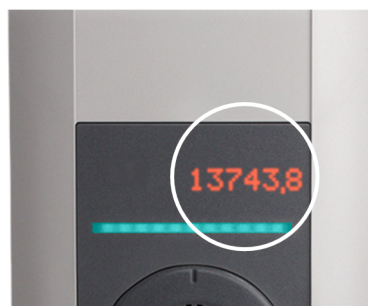


Fig. 5-11: Display

Il display può visualizzare diverse informazioni in funzione dello stato di esercizio (ad es. versione del software, indirizzo IP, richiesta di autorizzazione). Il compito principale è tuttavia quello di visualizzare il livello del contatore di energia interno. In caso di inattività la luminosità viene ridotta e dopo qualche minuto la visualizzazione viene spenta.

La luce del display traspare attraverso l'alloggiamento ed è visibile solo con l'alimentazione di corrente attiva.

6 Avvertenze per il montaggio e l'installazione

La stazione di ricarica deve essere montata in verticale a parete o a una colonna.

A seconda della fornitura è disponibile un kit di fissaggio per il montaggio a parete. Il kit di fissaggio è adatto per calcestruzzo, laterizi e legno (senza tasselli). In caso di fondo differente è necessario scegliere un tipo di fissaggio adeguato.

A seconda del modello di apparecchio o in caso di materiali speciali, i materiali di fissaggio devono essere predisposti dal committente. Un montaggio a regola d'arte è assolutamente necessario e non rientra sotto la responsabilità del produttore.



AVVERTENZA!

Pericolo dovuto a scossa elettrica e pericolo di incendio!

Per il montaggio a pareti con intercapedine è necessario fissare su un elemento portante della parete almeno due viti di fissaggio. Per le altre viti di fissaggio è necessario utilizzare speciali tasselli per pareti con intercapedine. Assicurarsi in particolare che la sottostruttura presenti una sufficiente capacità portante.

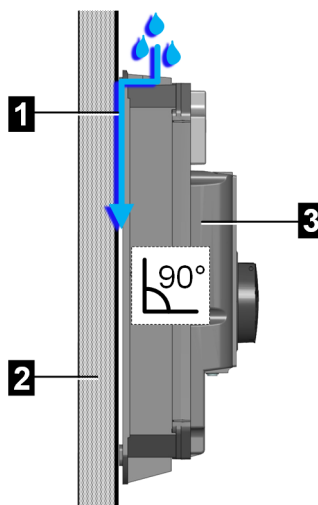


Fig. 6-12: Scarico acqua

1 ... Scarico acqua	2 ... A parete o su colonna
3 ... Stazione di ricarica	

Attenzione

Danni materiali causati da umidità e bagnato!

- Il montaggio e la messa in funzione della stazione di ricarica devono essere eseguiti in un ambiente adatto. La stazione di ricarica deve essere protetta da pioggia, neve e sporcizia durante il processo. In caso di installazione in ambienti esterni, la copertura del pannello di collegamento non deve essere aperta in caso di pioggia, vento, neve ecc.
- È ammesso solo il montaggio verticale della stazione di ricarica. La stazione di ricarica deve essere montata con le rondelle fornite in dotazione perpendicolarmente rispetto alla superficie di montaggio; non è ammessa alcuna inclinazione, poiché questa impedirebbe lo scarico dell'acqua e causerebbe danni all'apparecchio (vedi figura in alto).
- Non sigillare con silicone la giunzione tra parete/colonna e stazione di ricarica. L'acqua deve poter defluire dietro la stazione di ricarica (vedi figura in alto). Il mancato deflusso dell'acqua danneggia l'apparecchio.
- Non esporre la stazione di ricarica a un'elevata umidità dell'aria per un periodo di tempo prolungato.
- Se una stazione di ricarica fredda (ad es. dopo un lungo trasporto in ambiente freddo) viene portata in un ambiente molto più caldo, all'interno dell'apparecchio può formarsi della condensa. Prima di collegare la stazione di ricarica all'alimentazione, attendere che la temperatura della stazione di ricarica corrisponda alla temperatura ambiente e che l'umidità sia nuovamente evaporata.
- È consentito solo il montaggio a parete o su colonna. Sul lato posteriore della stazione di ricarica si trovano aperture attraverso le quali può defluire la condensa. Tutto il lato posteriore della stazione di ricarica deve essere protetto contro gli spruzzi d'acqua in modo che questi non possano penetrare nell'apparecchio.
- Dotare sempre la stazione di ricarica in modo completo e corretto con i passacavi a vite compresi nella fornitura. Le aperture di ingresso dei cavi aperte non necessarie devono essere chiuse con avvitamenti ciechi, per garantire la tenuta necessaria.

Attenzione

Pericolo di rottura dell'alloggiamento in plastica!

- Per il fissaggio non devono essere utilizzate viti a testa svasata.
 - 4 delle rondelle comprese nella fornitura devono essere utilizzate sotto i dadi per spessorare.
 - Non serrare con forza le viti di fissaggio.
 - La superficie di montaggio deve essere completamente piana. Una flessione dell'alloggiamento deve essere evitata.
 - Se è necessario un livellamento, devono essere impiegate le altre 4 rondelle comprese nella fornitura.
-

6.1 Criteri generali per la scelta dell'ubicazione

La stazione di ricarica è stata costruita per ambienti sia interni che esterni. Pertanto è necessario provvedere a garantire le condizioni di installazione corrette e la protezione dell'apparecchio sul luogo di installazione.

I seguenti criteri devono essere assolutamente considerati nella scelta dell'ubicazione:

- Prestare attenzione alle disposizioni locali della ditta installatrice, alle misure di protezione antincendio e alle norme antinfortunistiche, così come alle vie di fuga in loco.
- La stazione di ricarica non deve essere installata in zone a rischio di esplosioni (zona EX).
- La stazione di ricarica deve essere installata solo in applicazioni fisse.
- Montare la stazione di ricarica in modo tale che questa non si trovi direttamente nel flusso di persone e che nessuno possa inciampare sui cavi di carica collegati o che i cavi di carica non coprano o incrocino correnti passanti.
- Non montare la stazione di ricarica in punti esposti ad ammoniaca o a gas di ammoniaca (ad es. all'interno o nei pressi di stalle).
- La superficie di montaggio deve essere sufficientemente stabile per sopportare le sollecitazioni meccaniche.
- Non montare la stazione di ricarica in punti nei quali potrebbe essere danneggiata dalla caduta di oggetti (ad es. scale sospese o pneumatici).
- L'apparecchio non deve essere esposto ad un getto d'acqua diretto (ad es. impianti di autolavaggio manuali adiacenti, idropulitrici, tubi irroratori).
- L'apparecchio deve essere montato protetto dalla pioggia, ad es. per evitare congelamento, danni da grandine o simili.
- L'apparecchio deve essere montato protetto dall'irraggiamento solare diretto. Diversamente (ad es. in caso di installazione in un parcheggio all'aperto), in caso di superamento della temperatura non ammessa la corrente di carica prescritta viene ridotta a 16 A. Successivamente il processo di carica può anche essere disattivato.
- Osservare le condizioni ambientali ammesse (vedi "Dati tecnici").

Osservare le norme di installazioni valide a livello internazionale (ad es. IEC 60364-1 e IEC 60364-5-52) e le norme e disposizioni di installazione vigenti a livello nazionale.

6.2 Ingombro

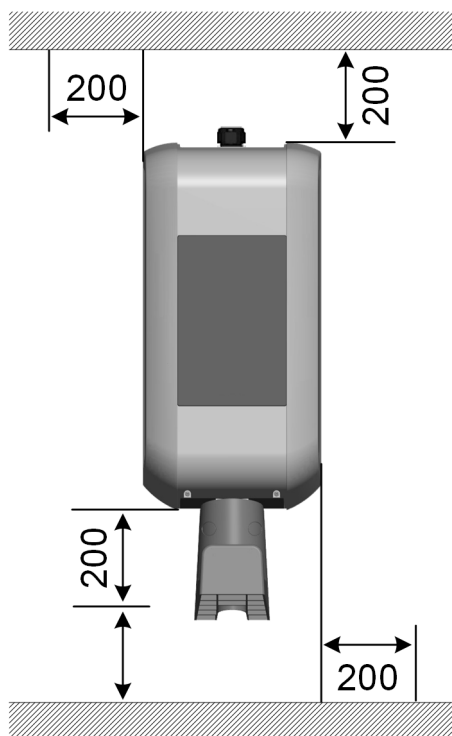


Fig. 6-13: Ingombro, dimensioni in mm

Nelle varianti dell'apparecchio con supporto cavi opzionale, nella parte inferiore deve essere riservato ulteriore spazio libero sufficiente per agganciarvi il cavo di carica.

Se vengono montate più stazioni di ricarica adiacenti, fra queste deve essere mantenuta una distanza di almeno 200 mm.

Informazione

Si consiglia di montare la stazione di ricarica (altezza presa di carica) a un'altezza di 1,2 m. Tenere presente che le norme nazionali possono limitare l'altezza.

6.3 Attrezzi necessari

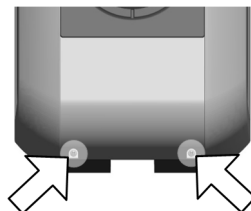
Per il montaggio sono necessari i seguenti attrezzi:

- Punta per base di montaggio con diametro di 10 mm
- Cacciavite/punta T25
- Chiave a tubo 13 mm

6.4 Montaggio della stazione di ricarica

Prima del montaggio della stazione di ricarica, questa deve essere preparata adeguatamente. A tal fine procedere nel modo seguente:

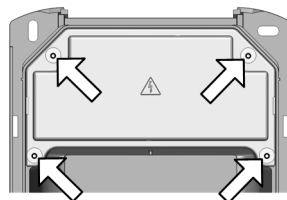
- 1) Allentare le due viti sul lato inferiore della copertura dell'alloggiamento.



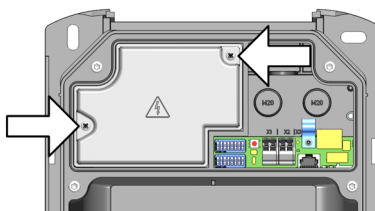
- 2) Sollevare la parte inferiore della copertura dell'alloggiamento di max. 1 cm (1) e spostarla quindi verso l'alto (2).



- 3) Allentare le quattro viti della copertura del pannello di collegamento e rimuovere la copertura verso l'alto.



- 4) Allentare entrambe le viti della copertura dei morsetti e rimuovere la copertura verso l'alto.



- 5) Riporre la stazione di ricarica su una base stabile.
- 6) Realizzare con cautela le aperture di ingresso dei cavi necessarie con martello e cacciavite con testa a intaglio:
 - Montaggio del cavo a parete: Aperture di ingresso dei cavi sul lato su-

periore

– Montaggio del cavo a incasso: Aperture di ingresso dei cavi sul lato posteriore

- 7) Inserire i passacavi a vite (montaggio del cavo a parete) o i raccordi a doppia membrana (montaggio del cavo a incasso) nelle apposite aperture di ingresso dei cavi.

La stazione di ricarica è ora pronta per il montaggio.

Per il montaggio della stazione di ricarica procedere nel modo seguente:

- 1) Disegnare i quattro fori **(1)** nel punto previsto sulla parete. A tal fine devono essere utilizzate le maschere di foratura fornite in dotazione.

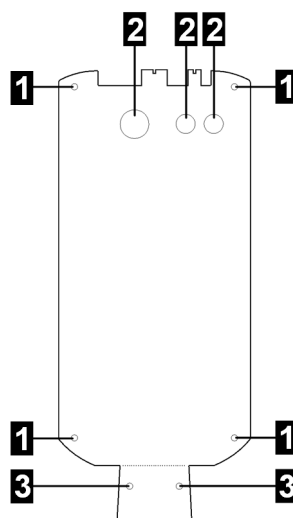
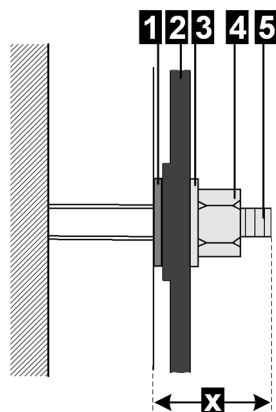


Fig. 6-14: Maschera di foratura

1 ... Fori di fissaggio	2 ... Aperture di ingresso dei cavi
3 ... Fori per supporto cavi	

- 2) Se il supporto cavi è presente, disegnare i fori per il supporto cavi **(3)**.
- 3) Praticare i fori e, se necessario, inserire dei tasselli nei fori.



1 ... Rondella per livellamento	2 ... Parete posteriore della stazione di ricarica
3 ... Rondella per dado	4 ... Dado
5 ... Vite prigioniera	x ... 20 mm

- 4) Avvitare le viti prigioniere nel foro/tassello finché la filettatura sporge ancora di circa 20 mm (**x**).
- 5) Tirare i cavi attraverso le aperture appositamente previste nella stazione di ricarica.
- 6) Serrare il passacavo a vite dal retro dalla stazione di ricarica. Prestare attenzione alla tenuta.

Informazione

Il montaggio del passacavo deve essere effettuato prima del montaggio a parete, perché il serraggio in seguito non è più possibile.



Fig. 6-15: Serrare il passacavo a vite dal retro

- 7) Il cavo di alimentazione deve essere introdotto in modo sufficiente nel passacavo in modo tale che la guaina del cavo sia visibile nell'area di collegamento.
- 8) Quattro rondelle comprese nella fornitura possono essere utilizzate per compensare eventuali dislivelli e garantire uno scarico dell'acqua corretto dietro all'apparecchio: All'occorrenza applicare le rondelle (**1**) sulle viti prigioniere.
- 9) Posizionare la stazione di ricarica alla parete e serrarla bene con le quattro rondelle (**3**) e i dadi (**4**) sulle viti prigioniere(**5**).

La stazione di ricarica è montata a parete e pronta per il cablaggio.

7 Collegamenti e cablaggio

7.1 Panoramica dei collegamenti

La seguente figura mostra una panoramica dei collegamenti con le coperture aperte.

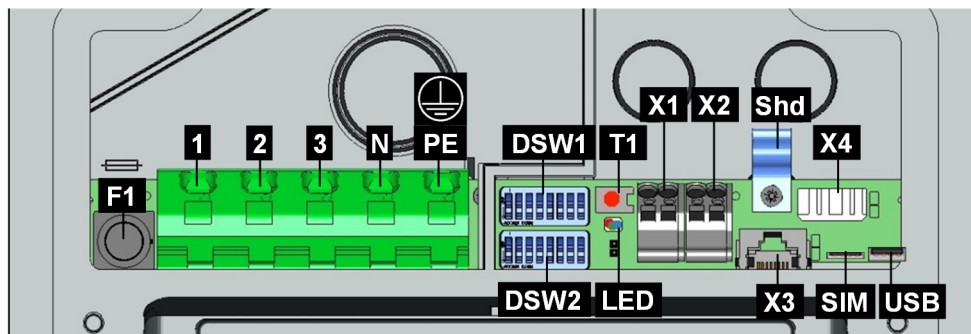


Fig. 7-16: Panoramica dei collegamenti

F1 ... Portafusibili	1 ... Collegamento di rete conduttore esterno 1
2 ... Collegamento di rete conduttore esterno 2	3 ... Collegamento di rete conduttore esterno 3
N ... Collegamento di rete conduttore di neutro	PE ... Collegamento di rete conduttore di terra
DSW1 ... DIP switch	DSW2 ... DIP switch
T1 ... Tasto Service	LED ... LED di stato
X1 ... Autorizzazione-Ingresso	X2 ... Uscita contatto di commutazione
Shd ... Staffa di schermatura (massa per ETH)	X3 ... Collegamento Ethernet2 (RJ45)
X4 ... Collegamento Ethernet1 (morsetti LSA+®)	SIM ... Slot per schede SIM (opzionale)
USB ... Interfaccia USB	



AVVERTENZA!

Pericolo dovuto a scossa elettrica e pericolo di incendio!

- Ai morsetti X1–X4 (collegamenti Ethernet e morsetti per ingresso di abilitazione e uscita contatto di commutazione) devono essere collegate solo tensioni e circuiti con una separazione sicura dalle tensioni pericolose (ad es. isolamento sufficiente).
Alimentare il morsetto per l'uscita contatto di commutazione (X2) solo da fonti con una bassa tensione di sicurezza.
- Non spegnere la stazione di ricarica utilizzando il fusibile del portafusibili F1. Utilizzare sempre l'interruttore automatico per disinserire la tensione di alimentazione.
- Il pannello di collegamento non deve mai restare aperto e incustodito. Prima di abbandonare la stazione di ricarica è necessario montare la copertura del pannello di collegamento.

7.2 Attrezzi necessari

Per l'installazione elettrica sono necessari i seguenti attrezzi:

- Cacciavite con testa a intaglio per morsetti di alimentazione (larghezza lama 5,5 mm)
- Cacciavite con testa a intaglio per morsetti X1/X2 (larghezza lama 3,0 mm)
- Cacciavite a croce PH2
- Attrezzo di montaggio per passacavi a vite M16 (SW 20mm) e M32 (SW 36mm)
- Utensile sguainacavi LSA+® (opzionale)

7.3 Alimentazione di tensione

L'alimentazione di tensione (cavo di alimentazione) deve essere installata e cablata in modo fisso nell'impianto dell'edificio preesistente e deve essere conforme alle norme di legge nazionali in vigore.

Dispositivo di sezionamento di rete

La stazione di ricarica non è dotata di un interruttore di rete proprio. L'interruttore automatico del cavo di alimentazione funge da dispositivo di sezionamento di rete.

Selezione dell'RCD / del circuito di sicurezza per correnti di guasto

Ogni stazione di ricarica deve essere collegata tramite un RCD separato (Residual Current Device / circuito di sicurezza per correnti di guasto). A questo circuito non devono essere collegate altre utenze.

Deve essere utilizzato un RCD almeno del tipo A, in quanto tutte le varianti del P30 dispongono di un monitoraggio interno delle correnti di guasto continue ≥ 6 mA.

Durante l'installazione devono essere osservati altri punti importanti come "Collegamento in cascata" dell'RCD e la scelta di un interruttore automatico adatto.

Dimensionamento dell'interruttore automatico

Per il dimensionamento dell'interruttore automatico osservare anche le elevate temperature ambiente all'interno dell'armadio elettrico! In certi casi questo può essere necessaria una riduzione della corrente di carica prescritta per aumentare la disponibilità dell'impianto.

La corrente nominale deve essere calcolata in base ai dati della targhetta identificativa in conformità con la potenza di carica desiderata (impostazioni del DIP switch per la corrente di carica prescritta) e il cavo di alimentazione.

$$I_{(\text{DIP switch})} \leq I_{(\text{Interruttore automatico})} \leq I_{(\text{Cavo di alimentazione})} \leq I_{(\text{Corrente nominale})}$$

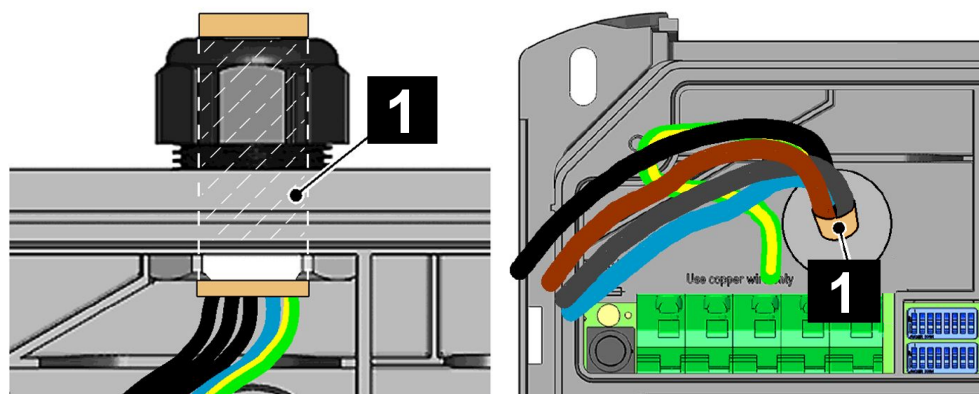
Dimensionamento del cavo di alimentazione

Per il dimensionamento del cavo di alimentazione prestare attenzione anche ai possibili fattori di riduzione e alle elevate temperature ambiente all'interno dell'area di collegamento della stazione di ricarica (vedi rating della temperatura dei morsetti di alimentazione)! In certi casi questo può comportare un aumento della sezione del cavo e l'adattamento della resistenza alle temperature del cavo di alimentazione.

7.3.1 Montaggio del cavo

I seguenti punti devono essere presi in considerazione durante il montaggio del cavo:

- Il montaggio del cavo a parete deve essere effettuato sempre prima del montaggio a parete, perché in seguito il serraggio completo del passacavo a vite non è più possibile.
- Il cavo di alimentazione deve essere introdotto in modo sufficiente nel passacavo a vite (montaggio del cavo a parete) oppure nel raccordo a doppia membrana (montaggio del cavo a incasso) in modo tale che la guaina del cavo **1** sia visibile nell'area di collegamento. Verificare che il diametro del passacavo a vite sia adatto per il diametro del cavo a garanzia della tenuta.



Passacavo a vite corretto (montaggio del cavo a parete)

Raccordo a doppia membrana (montaggio del cavo a incasso)

- Il raccordo a doppia membrana deve aderire bene alla guaina del cavo.
- I cavi di collegamento devono essere inseriti al centro, dritti e senza pressione nel raccordo a doppia membrana, in modo tale che la tenuta sia garantita.
- Il tubo di installazione oppure il tubo vuoto con il cavo di alimentazione non deve essere stretto nel passacavo a vite (dall'alto) o introdotto nel raccordo a doppia membrana (dal lato posteriore).
- Il cavo di alimentazione deve essere introdotto nel passacavo a vite oppure nel raccordo a doppia membrana rispettando i raggi di curvatura (circa 10 volte il diametro del cavo).
- Per il montaggio del cavo a parete il passacavo a vite deve essere montato correttamente e serrato a fondo dal retro della stazione di ricarica per evitare infiltrazioni di acqua.

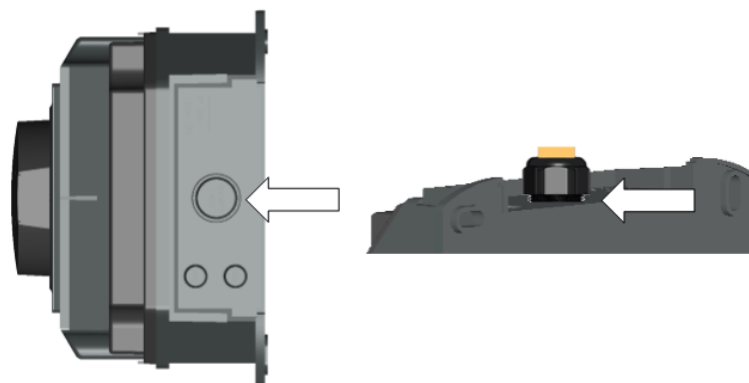


Fig. 7-17: Serrare il collegamento a vite dal retro

Passacavi a vite possibili (a parete)

Utilizzando un collegamento a vite M32, non è necessaria una guarnizione anulare supplementare, poiché questo collegamento a vite è già dotato di un anello di tenuta integrato.

In combinazione con un inserto riduttore (M32->M20), si devono utilizzare le guarnizioni anulari comprese nella fornitura.

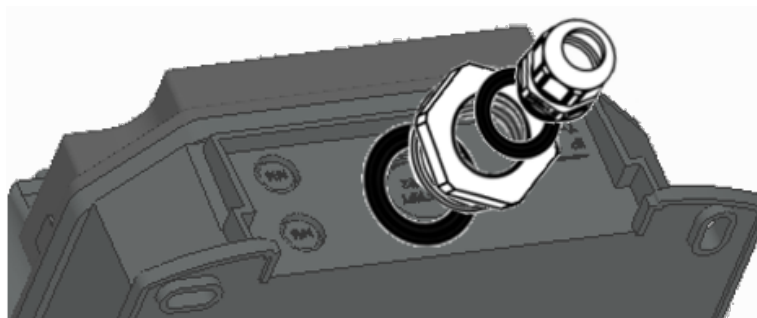
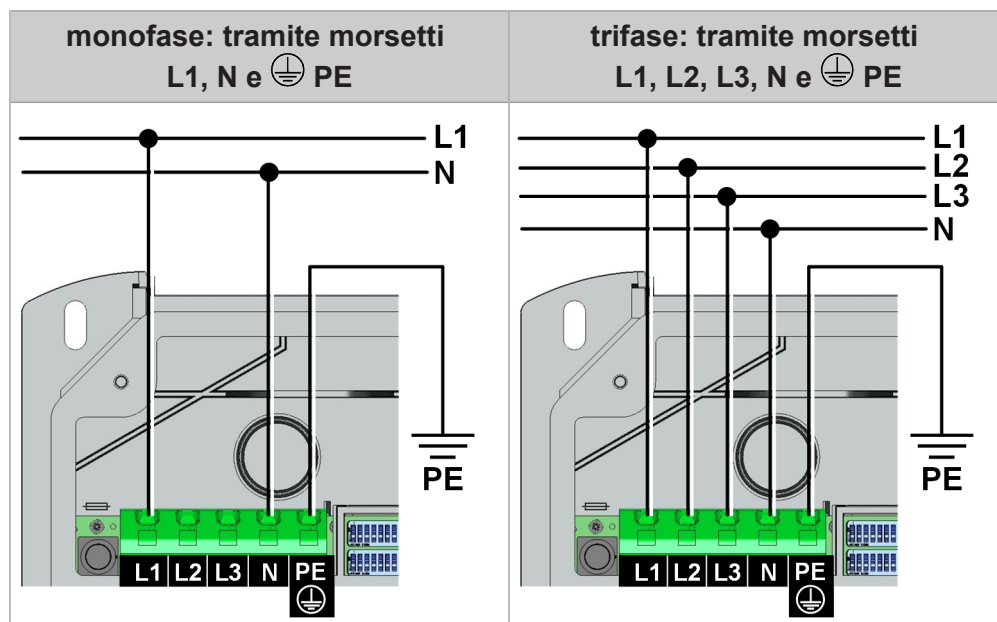


Fig. 7-18: Utilizzo di un inserto riduttore

7.3.2 Collegamento dell'alimentazione di tensione

La stazione di carica può essere collegata nei seguenti modi:



I morsetti di alimentazione sono realizzati come morsetti a molla di trazione. Le istruzioni allegate alla morsettiera relative alla modalità d'uso devono essere osservate.

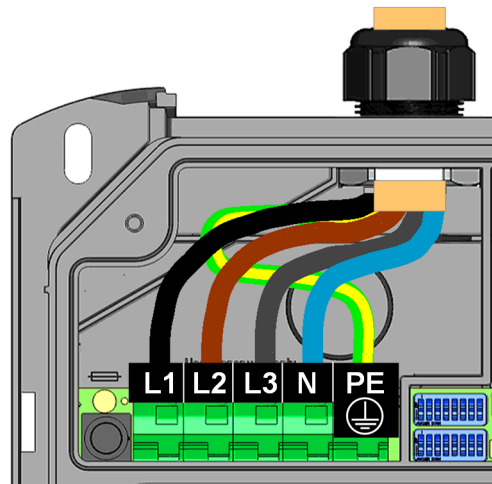
Attenzione

Pericolo di rottura del morsetto!

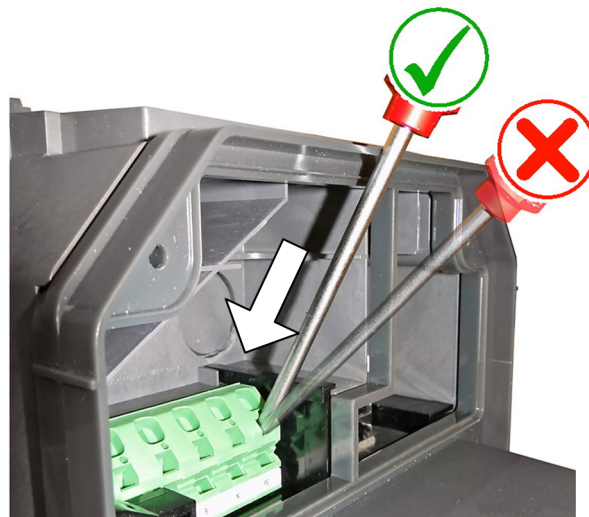
Non far leva con il cacciavite!

Per il collegamento della tensione di alimentazione procedere nel modo seguente:

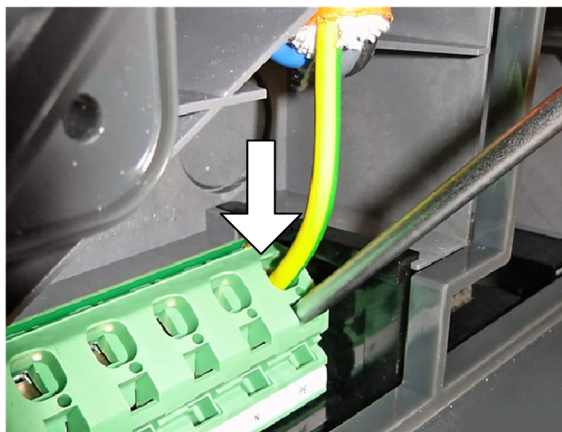
- 1) Accorciare i fili di collegamento alla lunghezza richiesta (il più corti possibile). Il conduttore di protezione PE deve essere più lungo rispetto agli altri conduttori!



- 2) Spelare i fili di collegamento di circa 12 mm. In caso di trefoli con fili sottili, utilizzare manicotti terminali.
- 3) Spingere il cacciavite con testa a intaglio (5,5 mm) nel morsetto di alimentazione, come illustrato. Il cacciavite deve aderire bene all'alloggiamento.



- 4) Con il cacciavite premere nel morsetto tenendolo diritto, finché il contatto si apre completamente. Premendo il cacciavite l'angolo del cacciavite cambia.
- 5) Inserire il filo di collegamento nell'apertura del morsetto appositamente prevista.



- 6) Estrarre il cacciavite tenendolo diritto.
- 7) Ripetere questi passaggi per gli altri fili di collegamento.

La stazione di ricarica è collegata all'alimentazione di tensione.

La stazione di ricarica nello stato di consegna è impostata su 10 A. Per adattare la corrente massima all'interruttore automatico installato, è necessaria una configurazione tramite i DIP switch. Per maggiori dettagli al riguardo, vedi [8.1 Impostazioni del DIP switch](#).

7.3.3 Collegamento elettrico a sistemi speciali dell'alimentazione a corrente alternata

Informazione

In generale, la stazione di ricarica può essere collegata a sistemi TN, TT e IT di reti di alimentazione a corrente alternata. Osservare le limitazioni del costruttore del veicolo.

Si consiglia di creare un collegamento monofase della stazione di ricarica all'interno di reti con configurazione a triangolo senza trasformatore inserito a monte. Un collegamento trifase all'interno di reti con configurazione a triangolo deve essere realizzato solo con trasformatore inserito a monte ("trasformatore triangolo-stella").

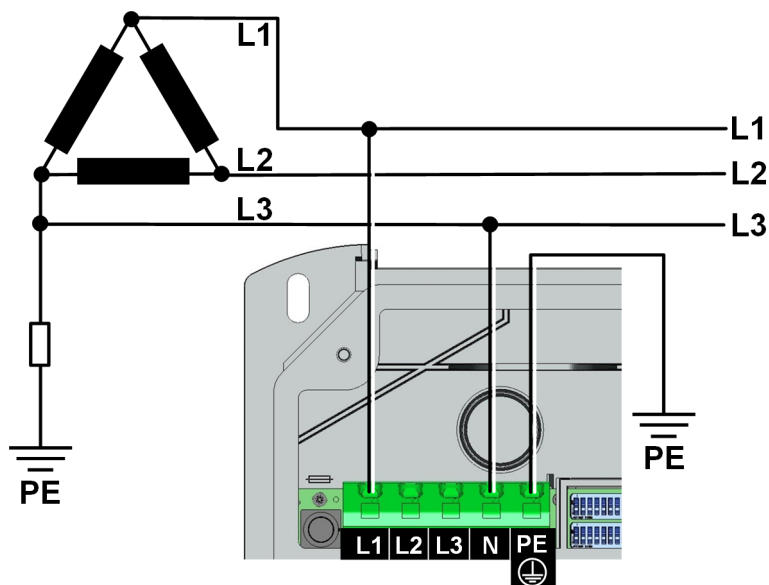


Fig. 7-19: Collegamento a un sistema IT a tre conduttori con 230 V

7.4 Ingresso di abilitazione X1

Questa funzione non è disponibile in P30 e-series.

L'ingresso di abilitazione X1 è previsto per l'uso con un contatto privo di potenziale. Con l'ingresso di abilitazione è possibile comandare il funzionamento della stazione di ricarica mediante componenti esterni (ad es. interruttore a chiave esterno, centralina dell'abitazione, impianto fotovoltaico, ricevitore di telecomando ecc.). Il morsetto è realizzato come un morsetto a molla di trazione.

Contatto di abilitazione	Stato della stazione di ricarica
Aperto	Bloccato
Chiuso	Operativo

L'utilizzo dell'ingresso di abilitazione deve essere attivato con un'impostazione del DIP switch (DSW1.1 su ON). [8.1 Impostazioni del DIP switch](#).

L'avvio di un ciclo di ricarica a mezzo ingresso di abilitazione, oltre che dall'impostazione del DIP switch, dipende anche dall'autorizzazione RFID. Nella tabella sono indicate le condizioni che consentono l'abilitazione alla carica.

RFID	DSW 1.1	Descrizione
Off	OFF	Abilitazione alla carica permanente – la ricarica è sempre possibile.
Off	ON	Abilitazione alla carica con X1 chiuso.

RFID	DSW 1.1	Descrizione
On	OFF	<p>P30 a-series b-series e c-series (senza rete di ricarica)</p> <p>abilitazione della carica con X1 chiuso O autorizzazione RFID corretta. Lo stato di X1 non viene più verificato durante il ciclo di ricarica. Il ciclo di ricarica può essere terminato anzitempo solo con la scheda RFID.</p> <p><i>Se non è stata inizializzata una scheda RFID, la ricarica è sempre possibile, ad X1 sia aperto che chiuso.</i></p>
On	ON	<p>P30 a-series b-series e c-series (senza rete di ricarica)</p> <p>Abilitazione della carica con X1 chiuso E autorizzazione RFID corretta.</p> <p><i>Se non è stata inizializzata una scheda RFID, l'abilitazione alla ricarica avviene ad X1 chiuso.</i></p>
On	OFF	<p>P30 c-series (in una rete di ricarica) e x-series</p> <p>Abilitazione alla carica con autorizzazione RFID corretta.</p> <p><i>Senza scheda RFID la ricarica non è possibile.</i></p>
On	ON	<p>P30 c-series (in una rete di ricarica) e x-series</p> <p>Abilitazione della carica con X1 chiuso E autorizzazione RFID corretta.</p> <p><i>Senza scheda RFID la ricarica non è possibile.</i></p>

7.4.1 Schema di collegamento

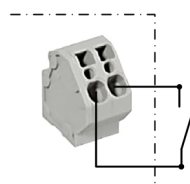


Fig. 7-20: Schema di collegamento X1

7.5 Uscita contatto di commutazione X2

Questa funzione non è disponibile in P30 e-series.

L'uscita contatto di commutazione X2 (contatto di segnalazione) è un contatto relè a potenziale zero e può essere utilizzata come spia dello stato di carica (utilizzo standard) o come monitoraggio contattore. Il morsetto è realizzato come un morsetto a molla di trazione.

L'utilizzo dell'uscita contatto di commutazione deve essere attivato con un'impostazione del DIP switch (DSW1.2 su ON).

- DSW1.2 OFF significa che X2 viene utilizzato come spia dello stato di carica.
- DSW1.2 ON significa che X2 viene utilizzato come monitoraggio contattore.

Per maggiori informazioni vedi [8.1 Impostazioni del DIP switch](#).

Spia dello stato di carica

Contatto di commutazione	Stato della stazione di ricarica
Aperto	Stazione di ricarica non disponibile. Veicolo collegato, stazione di ricarica fuori servizio o errore.
Chiuso	Stazione di ricarica disponibile. Stazione di ricarica operativa e nessun veicolo collegato.

Monitoraggio contattore

Contatto di commutazione	Stato della stazione di ricarica
Aperto	Nessun errore.
Chiuso	Il contatto di commutazione del contattore è coperto da materiale termoadesivo.

7.5.1 Schema di collegamento

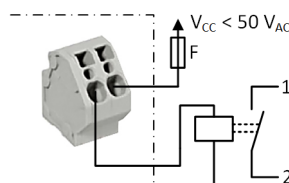
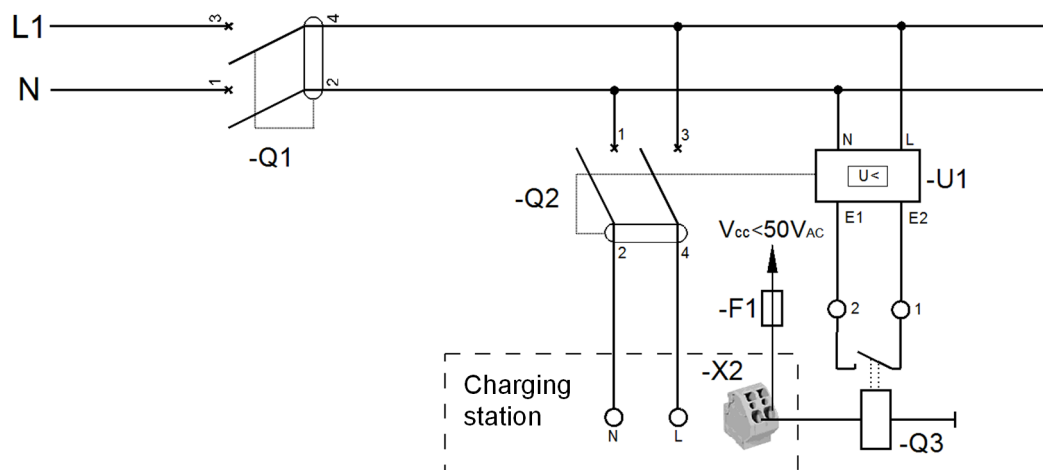


Fig. 7-21: Schema di collegamento X2

- Bassa tensione di sicurezza $V_{CC} < 50V_{AC}$
- $F \leq 0,5 A$ dispositivo di limitazione della corrente

7.5.2 Esempio di collegamento

L'uscita contatto di commutazione può essere utilizzata per togliere corrente dalla stazione di ricarica con un comando di disattivazione sovraordinato.



-Q1 ... Interruttore principale	-Q2 ... Interruttore automatico + interruttore FI
-Q3 ... Contattore/relè	-F1 ... Dispositivi di limitazione della corrente
-U1 ... Sganciatore di minima tensione	-X2 ... Uscita contatto di commutazione

7.6 Collegamento Ethernet X3 e X4 (opzionale)



AVVERTENZA!

Pericoli causati da correnti di compensazione su schermature!

Negli impianti molto estesi una corrente di compensazione che attraversa la schermatura può causare danni alle interfacce e pericoli durante gli interventi sulle linee dati.

Eventuali misure (ad es. collegamento ad un quadro elettrico comune, struttura di una rete TN-S ecc.) devono essere concordate con i rispettivi responsabili dell'impiantistica dell'edificio.



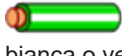





Informazione

La porta Ethernet1 X4 (LSA+®) e la porta Ethernet2 X3 (RJ45) sulla scheda sono collegate in parallelo e non possono essere utilizzate contemporaneamente. La porta non utilizzata deve eventualmente essere scollegata (ad es. in caso di manutenzione).

La porta Ethernet1 X4 è realizzata come una morsettiera nella tecnica LSA+®. È consigliata la messa in opera di una comunicazione cablata (ad es. per SmartHome o una rete di ricarica) sul collegamento LSA+®.

Codifica a colori

In base allo standard del cablaggio utilizzato nell'edificio, i contatti vengono cablati in base a **TIA-568A/B** per 100BaseT come segue:

Pin	-568A Cop-pia	-568B Cop-pia	-568A Colore	-568B Colore
1 (Tx+)	3	2	 Linea bianca/verde	 Linea bianca/arancione
2 (Tx+)	3	2	 Linea verde/bianca o verde	 Linea arancione/bianca o arancione
3 (Rx+)	2	3	 Linea bianca/arancione	 Linea bianca/verde
4 (Rx-)	2	3	 Linea arancione/bianca o arancione	 Linea verde/bianca o verde

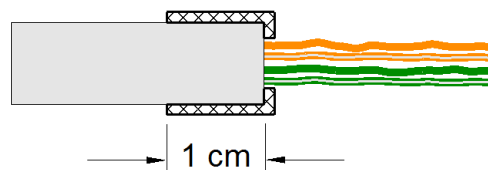
Dati dei morsetti

Categoria	Diametro filo	Diametro spelatura
Cavo rigido Cat 5e / Cat6 STP	0,36 mm (AWG 27)	0,7 – 0,75 mm
	0,4 – 0,64 mm (AWG 26 – AWG 22)	0,7 – 1,4 mm
Cat 6 STP	0,51 – 0,81 mm (AWG 24 – AWG 20)	1,0 – 1,4 mm
Cavo flessibile Cat 5e / Cat 6 STP	7 x 0,2 mm (AWG 24)	1,1 – 1,4 mm

Preparazione dei cavi di collegamento

Per la preparazione del cavo di collegamento procedere nel modo seguente:

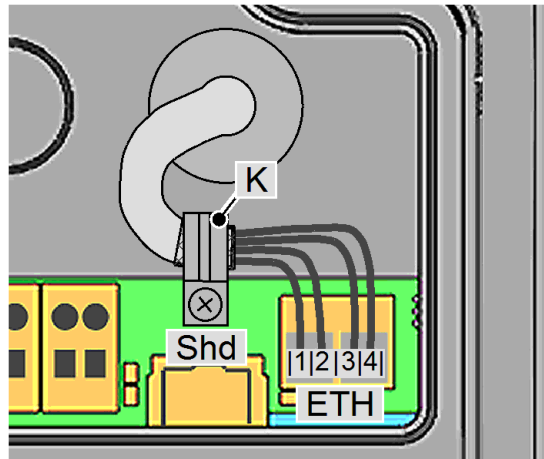
- 1) Spelare il cavo di collegamento di circa 6 cm.
- 2) Ripiegare all'indietro circa 1 cm di tessuto di schermatura sull'intera superficie e avvolgerlo con del nastro adesivo in tessuto conduttivo.



Collegamento del cavo

Per il collegamento del cavo procedere nel modo seguente:

- 1) Fissare il cavo di collegamento nel punto del tessuto di schermatura avvolto nella staffa di schermatura **[K]**.
- 2) Serrare a fondo la staffa di schermatura.
- 3) Avvitare i fili sulla morsettiera **[ETH]** con un utensile sguainacavi.



8 Configurazione

La configurazione base della stazione di ricarica viene effettuata tramite i DIP switch.

8.1 Impostazioni del DIP switch

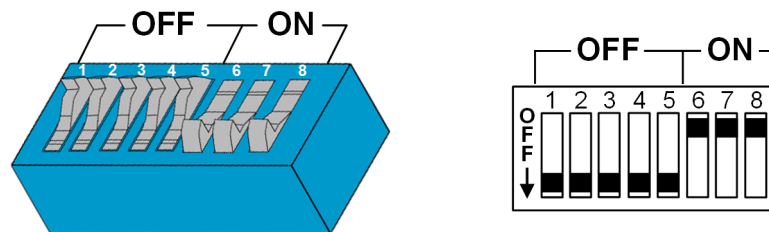
Attenzione

Possibile danneggiamento dei DIP switch!

I DIP switch sono interruttori basculanti, e non cursori. Pertanto, questi devono essere premuti e in nessun caso spostati.

Posizione ON/OFF degli interruttori basculanti

La rappresentazione mostra la posizione degli interruttori basculanti per l'impostazione ON e OFF.



Informazione

Eventuali modifiche alle impostazioni dei DIP switch diventano efficaci solo dopo il riavvio della stazione di ricarica!

Per un riavvio premere il "tasto Service" fino al primo segnale acustico (circa 1 secondo) oppure togliere corrente dalla stazione di ricarica per breve tempo tramite l'interruttore automatico.

Nelle figure delle seguenti tabelle vengono visualizzati solo i DIP switch interessati, mentre gli altri non vengono rappresentati.

Funzioni di comando - DSW1

DIP switch	Funzione	Illustrazione
DSW1.1	Utilizzare l'uscita di abilitazione X1 esterna per avviare il ciclo di ricarica. DSW1.1 ON: Abilitazione alla carica con X1 chiuso. L'abilitazione alla carica dipende anche dall'autorizzazione RFID. Per maggiori dettagli, vedi 7.4 Ingresso di abilitazione X1 .	

DIP switch	Funzione	Illustrazione
DSW1.2	<p>Commutazione della funzione dell'uscita contatto di commutazione X2.</p> <p>DSW1.2 ON: X2 come monitoraggio contatto DSW1.2 OFF: X2 come spia dello stato di ricarica</p> <p>Per maggiori dettagli, vedi 7.5 Uscita contatto di commutazione X2.</p>	
DSW1.3	<p>Attivare Modbus su UDP o Modbus TCP come protocollo di comunicazione. Disponibile solo per P30 c-series e x-series.</p> <p>Per maggiori dettagli, vedi "UDP Programmers Guide" o "Modbus TCP Programmers Guide".</p>	

Evitare carichi asimmetrici - DSW1.4 e DSW1.5

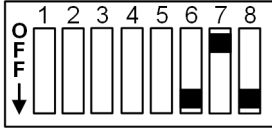
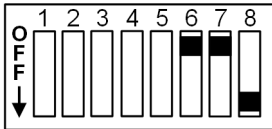
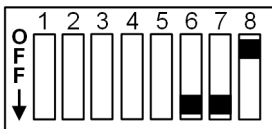
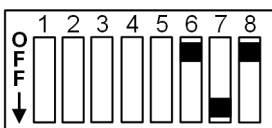
DIP switch	Funzione	Illustrazione
DSW1.4 DSW1.5	<p>Valido solo per P30 c-series.</p> <p>Questa impostazione non è possibile quando la comunicazione è attivata nella rete di ricarica (DSW2.5 = ON) o la Wallbox è utilizzata come client.</p> <p>DSW1.4 = OFF DSW1.5 = OFF = ricarica a potenza massima per caricabatterie monofase e bifase</p> <p>DSW1.4 = ON DSW1.5 = OFF = valore: max. 16 A</p> <p>DSW1.4 = OFF DSW1.5 = ON = valore: max. 20 A</p>	<p>Esempio: Ricarica simmetrica, max. 16 A</p>

Regolazione dell'ampereaggio - da DSW1.6 a DSW1.8

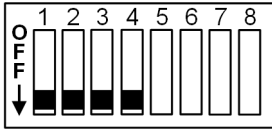
Informazione

Con i DIP switch è possibile impostare solo un valore massimo inferiore o uguale alla corrente di esercizio indicata sulla targhetta identificativa.

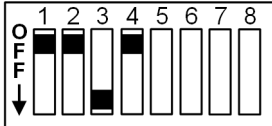
DIP switch	Amperaggio	Illustrazione
DSW1.6 DSW1.7 DSW1.8	10 A	
DSW1.6 DSW1.7 DSW1.8	13 A	

DIP switch	Amperaggio	Illustrazione
DSW1.6 DSW1.7 DSW1.8	16 A	
DSW1.6 DSW1.7 DSW1.8	20 A	
DSW1.6 DSW1.7 DSW1.8	25 A	
DSW1.6 DSW1.7 DSW1.8	32 A	

Ottenimento dell'indirizzo IP tramite server DHCP - da DSW2.1 fino a DSW2.4

DIP switch	Funzione	Illustrazione
DSW2.1 DSW2.2 DSW2.3 DSW2.4	<p>Non valido per P30 x-series.</p> <p>Il processo di carica viene generalmente eseguito autonomamente dalla stazione di ricarica senza un sistema di controllo superiore.</p> <p>La stazione di ricarica tenta all'occorrenza di ottenere un indirizzo IP tramite un server DHCP. Ciò corrisponde anche all'impostazione base per stazioni di carica senza collegamento in rete.</p>	

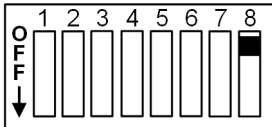
Impostazione dell'indirizzo IP fisso - da DSW2.1 a DSW2.4

DIP switch	Funzione	Illustrazione
<p>DSW2.1 DSW2.2 DSW2.3 DSW2.4</p>	<p>Non valido per P30 x-series.</p> <p>Se in una rete si trovano più stazioni di ricarica, è necessario effettuare un indirizzamento delle stazioni.</p> <p>Le ultime due posizioni dell'indirizzo IP (192.168.25.xx) possono essere stabilite con i DIP switch da DSW2.1 a DSW2.4. Ogni DIP switch ha un determinato valore quando viene impostato su "ON". Un DIP switch che viene impostato su "OFF", ha il valore 0.</p> <p>DSW2.1 = ON = valore: 1 DSW2.2 = ON = valore: 2 DSW2.3 = ON = valore: 4 DSW2.4 = ON = valore: 8</p> <p>L'indirizzo si ottiene sommando i valori dei DIP switch e aumentando il risultato di 10: Somma dei valori dei DIP switch + 10 In questo modo gli indirizzi possono essere impostati da 11 a 25.</p>	 <p>Esempio per l'indirizzo IP xxx.xxx.xx.21</p> <p>DSW2.1 = ON = 1 DSW2.2 = ON = 2 DSW2.3 = OFF = 0 DSW2.4 = ON = 8</p> <p>Indirizzo = 1 + 2 + 0 + 8 + 10 = 21</p>

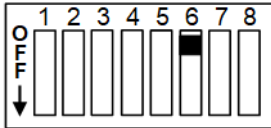
Attivazione della comunicazione - DSW2.5

DIP switch	Funzione	Illustrazione
<p>DSW2.5</p>	<p>Attivazione della comunicazione nella rete di ricarica.</p> <p>Questa impostazione dei DIP switch deve essere eseguita per ogni stazione di ricarica master e client, affinché diventi possibile una comunicazione delle stazioni di ricarica.</p>	

Modalità di messa in funzione - DSW2.8

DIP switch	Funzione	Illustrazione
<p>DSW2.8</p>	<p>Attivazione della modalità di messa in funzione.</p> <p>Per maggiori dettagli, vedi 9.1 Attivazione/disattivazione della modalità di messa in funzione.</p>	

Limitazione della corrente mediante l'ingresso di abilitazione X1 - DSW2.6

DIP switch	Funzione	Illustrazione
DSW2.6	<p>Non valido per P30 e-series.</p> <p>All'apertura o alla chiusura del contatto di abilitazione X1 la corrente di ricarica disponibile viene ridotta a un valore specifico.</p> <p>L'ingresso di abilitazione X1 deve essere attivato (DSW1.1 = ON).</p> <p>DSW2.6 = OFF = valore: 0 A DSW2.6 = ON = valore: 8 A</p>	 <p>Esempio: Limitazione della corrente, 8 A</p>

8.2 Preparazione del collegamento via telefonia mobile (opzionale)

Alcune varianti dell'apparecchio dispongono di un'interfaccia per telefonia mobile. Per utilizzare la funzione telefonia mobile, è necessario inserire una scheda SIM nell'apposito slot.

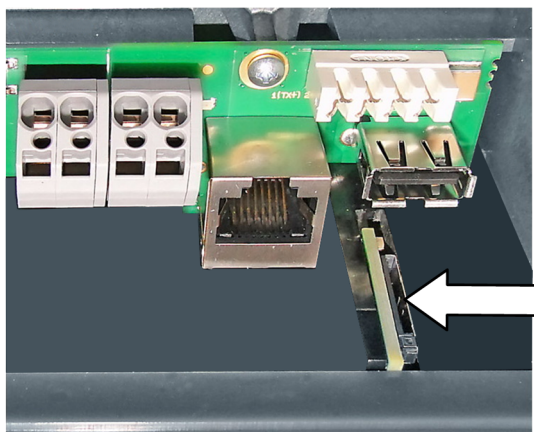


Fig. 8-22: Slot di inserimento

8.2.1 Inserimento della scheda SIM

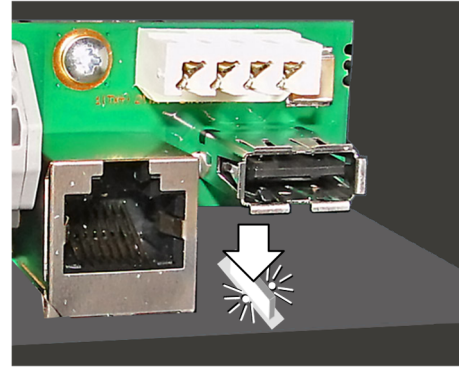
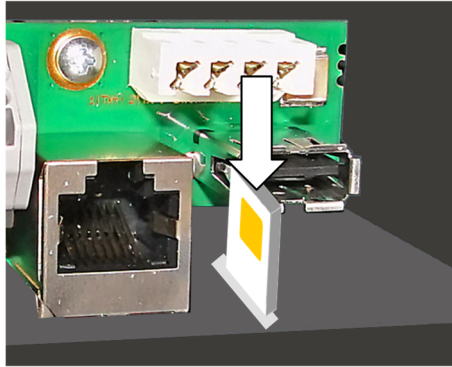
Attenzione

Danni materiali dovuti alla sporcizia!

Il pannello di collegamento deve essere mantenuto sempre pulito per prevenire la penetrazione di sporcizia (residui di fili elettrici ecc.) attraverso lo slot per schede SIM all'interno della stazione di ricarica.

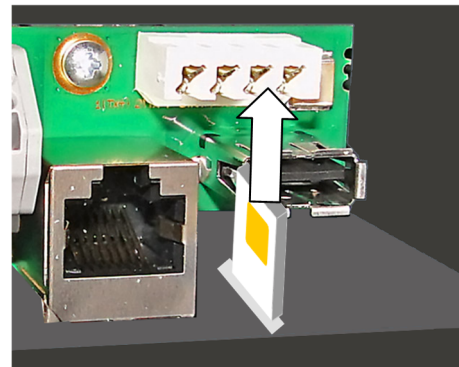
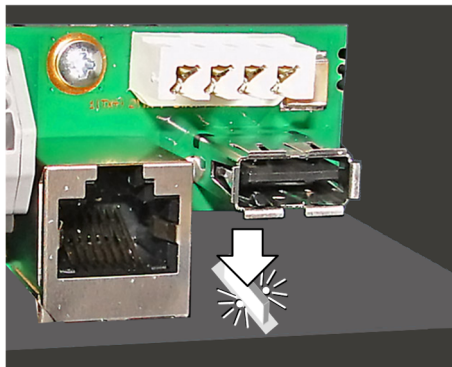
- 1) Se ancora presente, rimuovere l'adesivo contrassegnato sullo slot per schede SIM.

- 2) Premere leggermente la scheda SIM nell'apposito slot finché il meccanismo a molla si blocca.



8.2.2 Rimozione della scheda SIM

- 1) Esercitando una lieve pressione con un dito sulla scheda SIM si aziona un meccanismo a molla, che spinge la scheda SIM verso l'alto.
- 2) Prelevare la scheda SIM.



9 Messa in funzione

I test e i controlli da effettuare sui collegamenti elettrici e sul corretto funzionamento fino al collaudo della stazione di ricarica (in base alle direttive e leggi locali in vigore) devono essere eseguiti esclusivamente da un elettrotecnico.

All'inizio della messa in funzione si devono eseguire i seguenti lavori:

- Rimuovere i residui di materiale di montaggio e di collegamento dalla zona di collegamento.
- Controllare il saldo posizionamento di tutti i collegamenti a vite e a morsetto.
- Verificare che tutti i passacavi a vite non utilizzati siano chiusi correttamente con tappi o avvitamenti ciechi.
- Attivare la tensione del cavo di alimentazione. Dopo 15-20 secondi la barra a LED deve lampeggiare lentamente di colore blu o verde. Questo indica che l'autotest eseguito automaticamente ad ogni avvio è stato completato con successo.

I seguenti passaggi sono necessari alla prima messa in funzione:

- Attivazione della modalità di messa in funzione
- Esecuzione di controlli di sicurezza
- Disattivazione della modalità di messa in funzione
- Montaggio delle coperture
- Applicazione della piombatura

9.1 Attivazione/disattivazione della modalità di messa in funzione

La stazione di ricarica può essere commutata su una modalità di messa in funzione speciale a supporto del controllo dell'impianto. In questo caso l'apparecchio esegue un autotest ampliato (bloccaggio, controllo contattore, misurazione della corrente ecc.). Inoltre, in questa modalità, anche senza veicolo collegato, il contattore viene attivato temporaneamente per consentire un primo controllo. La presa di carica viene bloccata per impedire un collegamento.

Un processo di carica normale non è possibile nella modalità di messa in funzione.

Informazione

Per motivi di sicurezza, la modalità di messa in funzione viene visualizzata sulla stazione di ricarica mediante una spia arancione nel segmento S3 della barra a LED (-/orange/-).

Attivazione della modalità di messa in funzione

Per attivare la modalità di messa in funzione della stazione di ricarica, procedere nel modo seguente:

- 1) Impostare il DIP switch DSW2.8 su ON (vedi [8.1 Impostazioni del DIP switch](#)).
- 2) Eseguire un riavvio della stazione di ricarica premendo il "tasto Service" fino al primo segnale acustico (circa 1 secondo).

La modalità di messa in funzione è attivata non appena la barra a LED si accende di colore arancione. Per circa 10 minuti è possibile eseguire i controlli e i test di collaudo necessari. Successivamente il contattore viene disattivato e la stazione di ricarica commuta su uno stato di errore. Questo viene visualizzato nella barra a LED (bianco/rosso/rosso/rosso). Mediante un riavvio con il "tasto Service" è possibile riattivare la modalità di messa in funzione.

Informazione

L'energia in modalità di messa in funzione viene considerata nell'indicazione dell'energia totale. Durante la modalità di messa in funzione l'indicazione è in "wattora" (Wh).

Disattivazione della modalità di messa in funzione

Per poter azionare correttamente la stazione di ricarica, è necessario disattivare nuovamente la modalità di messa in funzione. A tal fine procedere nel modo seguente:

- 1) Impostare il DIP switch DSW2.8 su OFF (vedi [8.1 Impostazioni del DIP switch](#)).
- 2) Eseguire un riavvio della stazione di ricarica premendo il "tasto Service" fino al primo segnale acustico (circa 1 secondo).

La stazione di ricarica si riavvia nel normale stato di esercizio ed è operativa.

9.2 Esecuzione di controlli di sicurezza

Prima della prima messa in funzione, verificare l'efficacia delle misure protettive dell'impianto in base alle disposizioni nazionali in vigore.

Gli impianti o apparecchi elettrici devono essere controllati dall'installatore dell'impianto o dell'apparecchio prima della prima messa in funzione. Questo vale anche per l'ampliamento o la modifica degli impianti o degli apparecchi elettrici preesistenti. Si sottolinea espressamente di rispettare tutte le disposizioni per le misure protettive.

Tra gli altri, occorre osservare i seguenti punti:

- I controlli (continuità dei collegamenti del conduttore di terra; resistenza di isolamento; corrente di attivazione RCD (FI), tempo di attivazione ecc.) devono essere eseguiti.

- Gli apparecchi di misura utilizzati devono corrispondere alle disposizioni nazionali!
- I risultati di misura devono essere documentati. Per ogni controllo deve essere redatto e conservato un protocollo di prova.

Informazione

Il comportamento di attivazione del monitoraggio delle correnti di guasto continue è basato sulla norma specifica per il prodotto IEC 62955 che consente un ritardo di attivazione di 10 secondi. Ciò può comportare una valutazione negativa con le impostazioni di controllo abituali per interruttori per correnti di guasto di tipo B. Si devono utilizzare impostazioni di controllo speciali per EVSE (Electric Vehicle Supply Equipment).

9.3 Montaggio delle coperture

Per poter azionare correttamente la stazione di ricarica, è necessario che tutte le coperture siano montate e avvitate. Se necessario, può essere applicata una piombatura.

Attenzione

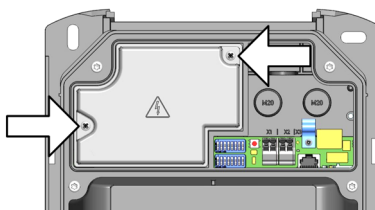
Il gestore deve applicare una piombatura per una corretta installazione degli apparecchi dotati di contatori energia tarati.

In caso di apparecchi con omologazione MID, mettere in sicurezza almeno la copertura dei morsetti con una piombatura.

In caso di apparecchi con omologazione nazionale, mettere in sicurezza la copertura del pannello di collegamento con una piombatura.

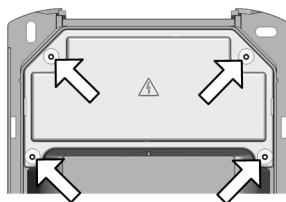
Per il montaggio di tutte le coperture, procedere nel modo seguente:

- 1) Montare la copertura dei morsetti e serrarla a fondo con 2 viti. Se necessario, la vite superiore destra può essere dotata della calotta di piombatura compresa nella fornitura (vedi [9.4 Applicazione della piombatura](#)).

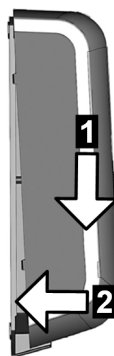
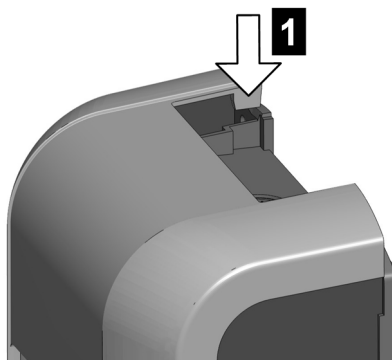


- 2) Montare la copertura del pannello di collegamento e serrarla a fondo con 4 viti a 2 Nm. I naselli sulla copertura del pannello di collegamento devono essere a filo con l'alloggiamento che lo racchiude. Solo in questo modo l'apparecchio sarà sigillato correttamente.

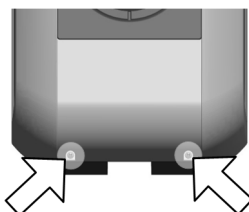
Se necessario, la vite superiore destra può essere dotata della calotta di piombatura compresa nella fornitura (vedi [9.4 Applicazione della piombatura](#)).



- 3) Agganciare la parte superiore della copertura dell'alloggiamento **1** e chiudere in basso **2**. La copertura dell'alloggiamento deve scorrere nelle guide senza elevate resistenze. La copertura dell'alloggiamento deve essere alloggiata correttamente in sede su tutti i lati nella guida dell'alloggiamento.



- 4) Fissare la parte inferiore della copertura dei morsetti con 2 viti.



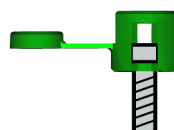
Tutte le coperture sono montate e la stazione di ricarica è operativa.

9.4 Applicazione della piombatura

A seconda della fornitura sono disponibili dei dispositivi per la piombatura della copertura dei morsetti e della copertura del pannello di collegamento. Questi possono all'occorrenza essere utilizzati per impedire o segnalare tentativi di manipolazione da parte di persone non autorizzate nelle stazioni di ricarica con preconfigurazione o idoneità speciale (validità della verifica MID).

Per l'applicazione delle piombature, procedere nel modo seguente:

- 1) Se necessario, aprire le coperture della stazione di ricarica finché la copertura da piombare risulta accessibile.
- 2) Allentare la vite superiore destra della copertura da piombare.
- 3) Inserire la vite nella calotta di piombatura.



- 4) Serrare nuovamente a fondo la vite con la calotta di piombatura nella copertura.
- 5) Richiudere il coperchio della calotta di piombatura.



- 6) Introdurre il filo di piombatura nell'apertura della calotta sulla vite e inserire il piombino.

La piombatura è completata. Se necessario, rimontare tutte le altre coperture della stazione di ricarica.

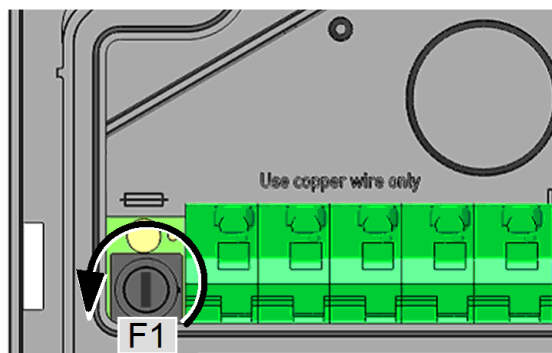
10 Riparazione

10.1 Sostituzione del fusibile

Fusibile	Corrente / tensione	Tipo	Dimensioni
F1	6,3 A / 250 V	Ritardato con elevato potere di interruzione (>1500 A) (T) (H)	Fusibile 5 – 20 mm

Per la sostituzione del fusibile, procedere nel modo seguente:

- 1) Disattivare la tensione di alimentazione della stazione di ricarica.
- 2) Rimuovere la copertura dell'alloggiamento, la copertura del pannello di collegamento e la copertura dei morsetti.
Se sulla copertura del pannello di collegamento o sulla copertura dei morsetti è presente una piombatura, questa deve essere rimossa solo da una persona autorizzata! Dopo la sostituzione del fusibile è necessario riapplicare la piombatura.
- 3) Premere con un cacciavite nell'apertura del portafusibili.
- 4) Ruotare il portafusibili in senso antiorario finché la molla salta automaticamente in avanti.



- 5) Sostituire il fusibile.
- 6) Premere il portafusibili e serrarlo a fondo in senso orario.
- 7) Montare nuovamente le coperture dell'alloggiamento sulla stazione di ricarica.

Il fusibile è stato sostituito.

10.2 Eliminazione degli errori e dei guasti

Maggiori informazioni (ad es. istruzioni d'uso e di configurazione) e dati di contatto sono disponibili sul nostro sito web:

www.keba.com/emobility-downloads

10.3 Aggiornamento del software

Si raccomanda di mantenere sempre la aggiornata la versione del software della stazione di ricarica, poiché questa comprende ampliamenti delle funzionalità ed eliminazioni dei guasti. Un aggiornamento del software è disponibile sul nostro sito web:

www.keba.com/emobility-downloads

Inoltre vanno osservate anche le informazioni e le avvertenze relative all'aggiornamento del software attuale dalle rispettive release note.

Per l'esecuzione dell'aggiornamento del software tramite USB o il collegamento di rete sul P30 le istruzioni sono contenute nel file *.zip. Per l'apparecchio P30 x-series è inoltre necessario osservare il manuale di configurazione.

Informazione

Una procedura di aggiornamento del software nella stazione di ricarica viene visualizzata mediante un lampeggio lento di colore arancione della barra a LED.

10.4 Sostituzione della scheda SIM

Per la sostituzione della scheda SIM, procedere nel modo seguente:

- 1) Rimuovere la scheda SIM presente dallo slot (vedi [8.2.2 Rimozione della scheda SIM](#)).
- 2) Inserire la nuova scheda SIM nello slot (vedi [8.2.1 Inserimento della scheda SIM](#)).

11 Smaltimento

11.1 Smaltimento della stazione di ricarica

Attenzione

Osservare le disposizioni per lo smaltimento di apparecchi elettrici ed elettronici!



- Il simbolo del contenitore di spazzatura mobile barrato da una croce significa che le apparecchiature elettriche ed elettroniche non devono essere smaltite assieme ai rifiuti domestici.
- I materiali sono riciclabili in base al relativo contrassegno. Con il riciclaggio, il riutilizzo di materiali o altre forme d'impiego di apparecchiature dismesse, si offre un valido contributo alla tutela dell'ambiente.

12 Dati tecnici

12.1 Informazioni generali

Modalità di carica:	Mode 3 secondo IEC 61851-1 Ricarica in AC
Categoria di sovratensione:	III secondo EN 60664
Classe di protezione:	I
Grado di protezione:	IP54
Protezione contro gli urti meccanici:	IK10
Resistenza alle correnti di breve durata:	< 10 kA (valore efficace secondo EN 61439-1)
Corrente di guasto continua interna (RDC-DD):	> 6 mA (valore caratteristico secondo IEC 62955, < 10 s)
Ventilazione:	Nessuna carica viene avviata quando il veicolo richiede la ventilazione.

12.2 Alimentazione

Alimentazione e-series

Tensione nominale di alimentazione (Europa):	230 V
Consumo proprio:	Funzionamento a vuoto: 2 W, Collegato alla presa: 3 W, In fase di ricarica: 5,5 W
Corrente nominale (configurabile):	10 A / 13 A / 16 A / 20 A / 25 A / 32 A monofase
Frequenza di rete:	50 Hz
Forme di rete:	TT / TN / IT

Alimentazione a-series, b-series, c-series

Tensione nominale di alimentazione (Europa):	3 x 230 V / 400 V
Consumo proprio:	Funzionamento a vuoto: 3 W, collegato alla presa: 4,5 W, in carica: 6,5 W
Corrente nominale (configurabile):	10 A / 13 A / 16 A / 20 A / 25 A / 32 A a 1 fase o a 3 fasi
Frequenza di rete:	50 Hz
Forme di rete:	TT / TN / IT

Alimentazione x-series

Tensione nominale di alimentazione (Europa):	3 x 230 V / 400 V
Consumo proprio:	Funzionamento a vuoto: 4 W, Collegato alla presa: 5 W, In fase di ricarica: 7 W

Corrente nominale (configurabile):	10 A / 13 A / 16 A / 20 A / 25 A / 32 A a 1 fase o a 3 fasi
Frequenza di rete:	50 Hz
Forme di rete:	TT / TN / IT

Dissipazione

Presa:	20 W con 22 kW
Cavo da 4 m:	70 W con 22 kW
Cavo da 6 m:	100 W con 22 kW

Morsetti di alimentazione

Tipo:	Morsetto a molla di trazione
Passaggio cavi:	Lato superiore (a parete), lato posteriore (a incasso)
Sezione del collegamento dell'alimentazione:	Sezione minima (a seconda del cavo e del tipo di posa)
• 16 A Corrente nominale:	5 x 2,5 mm ²
• 32 A Corrente nominale:	5 x 6,0 mm ²
Sezione (cavo):	0,2 – 10 mm ²
AWG:	24 – 6
Lunghezza di spelatura:	12 mm
Rating temperatura:	105 °C

12.3 Presa / Cavo

Varianti di prese:	<ul style="list-style-type: none"> • Presa a norma tipo 2: 32 A / 400 V AC a norma EN 62196-1 e VDE-AR-E 2623-2-2 • Presa a norma tipo 2: 32 A / 400 V AC a norma EN 62196-1 e VDE-AR-E 2623-2-2 Shutter
Varianti di cavo: (Rating, vedi la targhetta identificativa sul cavo)	<ul style="list-style-type: none"> • Cavo tipo 1: fino a 32 A / 230 V AC a norma EN 62196-1 e SAE-J1772 • Cavo tipo 2: fino a 32 A / 400 V AC a norma EN 62196-1 e VDE-AR-E 2623-2-2

12.4 Condizioni ambientali

Utilizzo:	Ambienti interni ed esterni
Limitazioni d'accesso nel luogo d'installazione:	Accesso limitato e illimitato
Montaggio (statico):	A parete o sulla colonna
Temperatura di esercizio:	<ul style="list-style-type: none"> • 16 A: da -25 °C a +50 °C (senza irraggiamento solare diretto)

• 32 A:	da -25 °C a +40 °C (senza irraggiamento solare diretto)
Temperatura di magazzinaggio:	da -25 °C fino a +80 °C
Umidità relativa:	5% fino al 95% (non condensante)
Altitudine:	max. 2.000 m sopra il livello del mare
Velocità di variazione della temperatura:	max. 0,5 °C/min
Comportamento alle temperature:	rimodulazione automatica della potenza in caso di sovratemperatura

12.5 Interfacce

Interfaccia Ethernet

Ethernet1:	Morsetti LSA+®
Velocità di trasferimento dati:	10/100 Mbit/s
Ethernet2:	RJ45 (per Debug)

Interfaccia USB

Tipo:	A, USB 2.0 (Hi-Speed)
Corrente di uscita max.:	500 mA

Autorizzazione-Ingresso

Tipo:	Contatto di commutazione eterno pulito
Tipo di morsetti:	Morsetto a molla di trazione
Sezione:	0,08 – 4 mm ²
AWG:	28 – 12
Lunghezza di spelatura:	8 mm

Uscita contatto di commutazione

Tipo:	Bassa tensione di sicurezza esterna, <50 V AC (50/60 Hz), ≤24 V DC
Limitazione necessaria della corrente:	<0,5 A
Tipo di morsetti:	Morsetto a molla di trazione
Sezione:	0,08 – 4 mm ²
AWG:	28 – 12
Lunghezza di spelatura:	8 mm

12.6 Dotazione opzionale

Comunicazione via telefonia mobile 4G/LTE

Bande supportate:	4G con fallback su 3G/2G <ul style="list-style-type: none"> LTE (4G) Bande: 1, 3, 8, 20, 28 UMTS/HSPA+ (3G) Bande: 1, 8 GSM/GPRS/Edge (2G) Dual-band
Velocità di trasmissione max.:	LTE CAT 1 Download: 10,2 MBit/s* Upload: 5,2 MBit/s* *Dipendente da influssi esterni
Scheda SIM:	Scheda SIM con autenticazione 4G Dimensioni: Mini-Sim (2FF) Tipo: consigliato Industrial/M2M

Comunicazione via telefonia mobile 3G/UMTS

Bande supportate:	<ul style="list-style-type: none"> UMTS/HSPA+ (3G) Bande: 1, 8 GSM/GPRS/Edge (2G) Dual-band
Velocità di trasmissione max.:	230 kBit/s sul canale dati
Scheda SIM:	Dimensioni: Mini-Sim (2FF) Tipo: consigliato Industrial/M2M

Scheda RFID

Tipo:	scheda/badge MIFARE a norma ISO 14443 o ISO 15693
-------	---

WLAN / Wifi

Tipo:	IEEE 802.11 b,g,n, 2,4 GHz
Modalità supportate:	AP Ad-hoc-Mode, Client Mode

12.7 Contatore di energia tarato

Tipo di contatore:	contatore dell'elettricità per potenza attiva
Tipo di misurazione:	convertitore di misura
Antiritorno:	elettronico
Intensità di corrente minima:	0,15 A
Intensità di corrente di riferimento:	3 A
Intensità di corrente limite:	16 A / 20 A / 32 A
Uscita impulsi in modalità di controllo:	10.000 Impulsi/kWh
Condizioni ambientali meccaniche:	classe M1 (secondo MID 2014/32/EU)
Condizioni ambientali elettromagnetiche:	classe E2 (secondo MID 2014/32/EU)

Limiti della temperatura d'esercizio per l'accuratezza di misurazione: da -25 °C fino a +55 °C

Overflow del contatore: 99.999 kWh

MID

Classe di precisione: Classe B (secondo EN 50470-1 / -3)

Omologazione nazionale

Conformità alla legge sugli strumenti di misura e taratura: Omologazione nazionale del dispositivo aggiuntivo

Classe di precisione: Classe A (secondo EN 50470-1 / -3) sul punto di emissione

Generazione di un record di dati di misurazione per ogni ciclo di ricarica:

- Formato: OCMF
- Energia del ciclo di ricarica
- Identificazione del cliente
- Firma

Memoria permanente per i dati di misurazione nell'apparecchio: > 20.000 cicli di ricarica

Visualizzazione istantanea dei dati di misurazione:

- Display dell'apparecchio con illuminazione e funzione antiabbagliamento
- Visualizzazione dell'energia di un ciclo di ricarica
- Visualizzazione dell'identificazione della transazione

Trasmissione a distanza dei dati di misurazione:

- In rete attraverso l'interfaccia web dell'apparecchio
- Tramite backend via OCPP

Verifica dei dati di misurazione: <https://trasparenz.software/>

12.8 Dimensioni e peso

Variante con presa a norma (tipo 2)

Altezza / larghezza / profondità: 516 mm / 240 mm / 166 mm

Peso: ca. 4,8 - 5 kg (a seconda della variante)

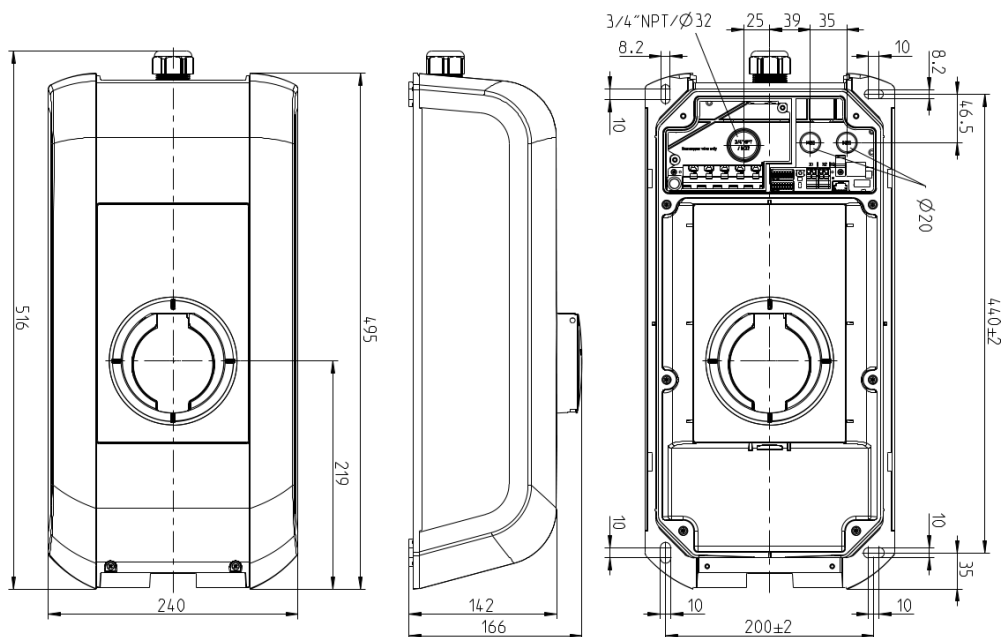


Fig. 12-23: Dimensioni in millimetri

Variante con cavo di ricarica e supporto

Altezza / larghezza / profondità:	643 mm / 240 mm / 142 mm
Peso:	ca. 5,3 - 7,8 kg (a seconda della variante)

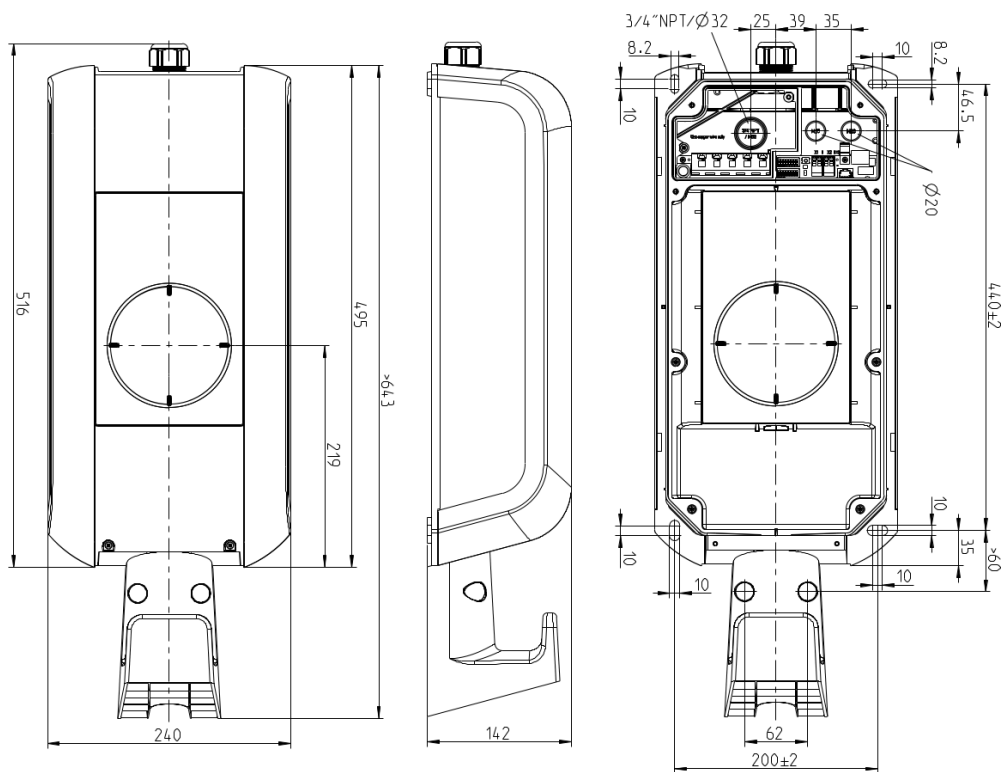


Fig. 12-24: Dimensioni in millimetri

13 Direttive e norme UE

2014/35/UE	Direttiva sulle basse tensioni
2014/30/UE	Direttiva compatibilità elettromagnetica
2014/53/UE	Radio Equipment Directive (RED)
2011/65/UE	Direttiva della limitazione d'utilizzo di sostanze pericolose (RoHS)
2012/19/UE	Direttiva sui rifiuti di apparecchiature elettriche ed elettroniche (WEEE)
2014/32/UE	Direttiva europea sugli strumenti di misura (MID)

14 UKCA

UKCA (UKCA = UK Conformity Assessed) è la certificazione di prodotto britannica richiesta per determinati prodotti immessi sul mercato della Gran Bretagna (Inghilterra, Galles e Scozia).

Il rappresentante autorizzato è:

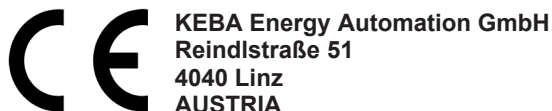
KEBA Ltd.
Aston Court
Frederick Place
Kingsmead Business Park
High Wycombe
HP11 1JU

La persona autorizzata alla compilazione del dossier tecnico è Ian Hanton, KEBA Ltd.

15 Dichiarazione di conformità



SIMPLIFIED EU DECLARATION OF CONFORMITY



- EN** Hereby, KEBA declares that the radio equipment type model (*1) is in compliance with Directive 2014/53/EU. The full text of the EU declaration of conformity is available at the following internet Address: (*2)
- BG** С настоящото KEBA декларира, че този тип радиосъоръжение (*1) е в съответствие с Директива 2014/53/ЕС. Цялостният текст на ЕС декларацията за съответствие може да се намери на следния интернет адрес: (*2)
- CS** Tímto KEBA prohlašuje, že typ rádiového zařízení (*1) je v souladu se směrnicí 2014/53/EU. Úplné znění EU prohlášení o shodě je k dispozici na této internetové adrese: (*2)
- DA** Hermed erklærer KEBA, at radioudstyret (*1) er i overensstemmelse med direktiv 2014/53/EU. EU-overensstemmelseserklæringens fulde tekst kan findes på følgende internetadresse: (*2)
- DE** Hiermit erklärt KEBA, dass das Gerät mit Funkfunktion (*1) der Richtlinie 2014/53/EU entspricht. Der vollständige Text der EU-Konformitätserklärung ist unter der folgenden Internetadresse verfügbar: (*2)
- EL** Με την παρούσα ο/η KEBA, δηλώνει ότι ο ραδιοεξοπλισμός (*1) πληροί την οδηγία 2014/53/ΕΕ. Το πλήρες κείμενο της δήλωσης συμμόρφωσης ΕΕ διατίθεται στην ακόλουθη ιστοσελίδα στο διαδίκτυο: (*2)
- ES** Por la presente, KEBA declara que el tipo de equipo radioeléctrico (*1) es conforme con la Directiva 2014/53/UE. El texto completo de la declaración UE de conformidad está disponible en la dirección Internet siguiente: (*2)
- ET** Käesolevaga deklareerib KEBA, et käesolev raadioseadme tüüp (*1) vastab direktiivi 2014/53/EL nõuetele. ELi vastavusdeklaratsiooni täielik tekst on kättesaadav järgmisel internetiaadressil: (*2)
- FI** KEBA vakuuttaa, että radiolaitetyypin (*1) on direktiivin 2014/53/EU mukainen. EU-vaatimustenmukaisuusvakuutuksen täysimittainen teksti on saatavilla seuraavassa internetosoitteessa: (*2)
- FR** Le soussigné, KEBA, déclare que l'équipement radioélectrique du type (*1) est conforme à la directive 2014/53/UE. Le texte complet de la déclaration UE de conformité est disponible à l'adresse internet suivante: (*2)
- HR** KEBA ovime izjavljuje da je radijska oprema tipa (*1) u skladu s Direktivom 2014/53/EU. Cjeloviti tekst EU izjave o sukladnosti dostupan je na sljedećoj internetskoj adresi: (*2)
- HU** KEBA igazolja, hogy a (*1) típusú rádióberendezés megfelel a 2014/53/EU irányelvnek. Az EU-megfelelőségi nyilatkozat teljes szövege elérhető a következő internetes címen: 2014.5.22. L 153/104 Az Európai Unió Hivatalos Lapja HU: (*2)
- IT** Il fabbricante, KEBA, dichiara che il tipo di apparecchiatura radio (*1) è conforme alla direttiva 2014/53/UE. Il testo completo della dichiarazione di conformità UE è disponibile al seguente indirizzo Internet: (*2)
- LT** Aš, KEBA AG, patvirtinu, kad radijo įrenginių tipas (*1) atitinka Direktyvą 2014/53/ES. Visas ES atitikties deklaracijos tekstas prieinamas šiuo interneto adresu: (*2)
- LV** Ar šo KEBA deklarē, ka radioiekārta (*1) atbilst Direktīvai 2014/53/ES. Pilns ES atbilstības deklarācijas teksts ir pieejams šādā interneta vietnē: (*2)
- MT** B'dan, KEBA, niddikjara li dan it-tip ta' tagħmir tar-radju (*1) huwa konformi mad-Direttiva 2014/53/UE. It-test kollu tad-dikjarazzjoni ta' konformità tal-UE huwa disponibbli f'dan l-indirizz tal-Internet li ġej: (*2)
- NL** Hierbij verklaar ik, KEBA, dat het type radioapparatuur (*1) conform is met Richtlijn 2014/53/EU. De volledige tekst van de EU-conformiteitsverklaring kan worden geraadpleegd op het volgende internetadres: (*2)
- PL** KEBA niniejszym oświadcza, że typ urządzenia radiowego (*1) jest zgodny z dyrektywą 2014/53/UE. Pełny tekst deklaracji zgodności UE jest dostępny pod następującym adresem internetowym: (*2)

- PT** O(a) abaixo assinado(a) KEBA declara que o presente tipo de equipamento de rádio (*1) está em conformidade com a Diretiva 2014/53/UE. O texto integral da declaração de conformidade está disponível no seguinte endereço de Internet: (*2)
- RO** Prin prezenta, KEBA declară că tipul de echipamente radio (*1) este în conformitate cu Directiva 2014/53/UE. Textul integral al declarației UE de conformitate este disponibil la următoarea adresă internet: (*2)
- SK** KEBA týmto vyhlasuje, že rádiové zariadenie typu (*1) je v súlade so smernicou 2014/53/EÚ. Úplné EÚ vyhlásenie o zhode je k dispozícii na tejto internetovej adrese: (*2)
- SL** KEBA potrjuje, da je tip radijske opreme (*1) skladen z Direktivo 2014/53/EU. Celotno besedilo izjave EU o skladnosti je na voljo na naslednjem spletnem naslovu: (*2)
- SV** Härmed försäkrar KEBA att denna typ av radioutrustning (*1) överensstämmer med direktiv 2014/53/EU. Den fullständiga texten till EU-försäkran om överensstämmelse finns på följande webbadress: (*2)

(*1)

Varianti												
Sistema di identificazione												
Esempio:	KC-P30-	E	S	2	4	00	0	0-	0	0	0-	xx
	<i>I</i>	<i>II</i>	<i>III</i>	<i>IV</i>	<i>V</i>	<i>VI</i>	<i>VII</i>	<i>VIII</i>	<i>IX</i>	<i>X</i>	<i>XI</i>	<i>XII</i>
<i>I</i>	Serie base		KC-P30			...Generazione degli apparecchi (KeContact-P30)						
<i>II</i>	Tipo base		E			...Europa						
<i>III</i>	Interfaccia		S C			...Uscita presa ...Cavo di ricarica						
<i>IV</i> faccia	Progettazione dell'inter-		1 2 S			...Tipo 1 ...Tipo 2 ...Tipo 2 con Shutter						
<i>V</i>	Corrente nominale		1 2 3 4			...13 A ...16 A ...20 A ...32 A						
<i>VI</i>	Cavo		00 01 04 07			...nessun cavo ...cavo da 4 m ...cavo da 6 m ...cavo da 5,5 m						
<i>VII</i>	Componenti elettronici		1 2 3 B C E H			...b-series ...c-series ...a-series ...x-series, WLAN ...x-series, WLAN, GSM/UMTS ...x-series, WLAN, LTE ...x-series, LTE						
<i>VIII</i>	Componenti elettrici		1 2			...monofase con rilevamento di c.c. livellata ...trifase						
<i>IX</i>	Funzione di misurazione		0 E L			...non corredato ...Energy Meter ...Energy Meter elettrico tarabile con approvazione nazionale per apparecchio aggiuntivo						

Varianti			
X	X2 funzionalità	0	...Uscita contatto interruttore
XI	Autorizzazione	0 R K	...Nessuna autorizzazione ...RFID ...Interruttore a chiave
XII	Opzioni personalizzate	xx	...Opzioni per versioni personalizzate per i clienti, non rilevante per la Dichiarazione di conformità UE

(*2) www.keba.com/emobility-downloads

KEBA Energy Automation GmbH
Reindlstraße 51
4040 Linz / Austria
www.keba.com

KEBA[®]
Automation by innovation.